



FOTOCÉLULAS DE REFLEXIÓN DE ÁREA POR TRIANGULACIÓN DE LARGO ALCANCE

Serie EQ-30

MAYOR ADAPTABILIDAD A LAS VARIACIONES DE COLOR

Distancia ajustable y modo de detección por reflexión de área con sistema trigonométrico de largo alcance

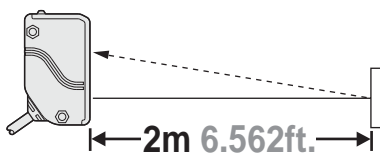


Dimensiones muy reducidas

A pesar de tener un rango de detección de 2m 6.562ft. de longitud, es el sensor de detección de campo fijo más pequeño: L40×A20×H68mm L1.575×A.787×H2.677inch.

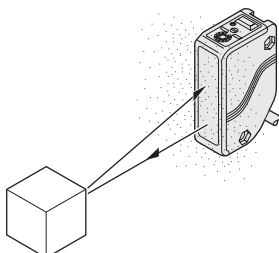
Largo alcance: 2m 6.562ft.

La serie EQ-30 detecta un objeto que se encuentre a 2m 6.562ft de distancia. La detección mediante reflexión de área con sistema trigonométrico de largo alcance con haz en ángulo, le ofrece nuevas y diversas ideas para sus aplicaciones como posicionamiento lineal o detección.



Protegido frente a la suciedad en las Lentes

La detección por reflexión de área con sistema trigonométrico mantiene la detección habiendo suciedad, polvo, vaho o humo, lo que permite su uso en ambientes difíciles.

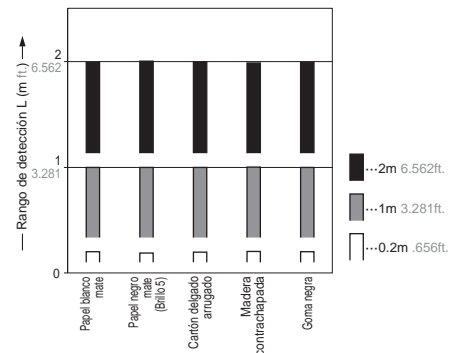


No le afecta el fondo ni el color del objeto

La serie EQ-30 incorpora como elemento receptor un fotodiodo dividido en dos (en el mismo sistema de circuitos), y es capaz de detectar todos los objetos que están a la misma distancia sin tener en cuenta el color de éstos o el fondo que hay detrás del rango de detección ajustado.

(Inclinar el sensor si hay un fondo brillante.)

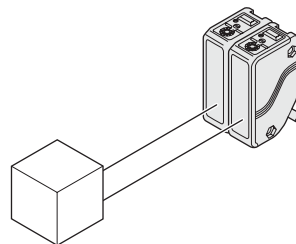
[EQ-34: Relación entre material (200×200mm 7.874×7.874inch) y rango de detección (típico)]



El objeto es medido con el potenciómetro ajustado al máximo rango de detección con papel blanco mate: 2m 6.562ft., 1m 3.281ft. y 0.2m .656ft. respectivamente.

Prevención automática de interferencias

La serie EQ-30, es la primera fotocélula de detección de reflexión de área con sistema trigonométrico equipada con prevención automática de interferencias. Se pueden montar varias fotocélulas juntas o cara a cara sin riesgo de mal funcionamiento.

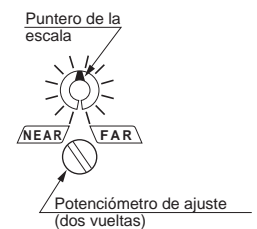


Protección IP67

La serie EQ-30 puede ser utilizada en lugares donde exista agua.

Potenciómetro de ajuste mecánico de dos vueltas con escala

La serie D3 posee un potenciómetro mecánico de ajuste de distancia con escala que muestra la distancia configurada de forma clara.



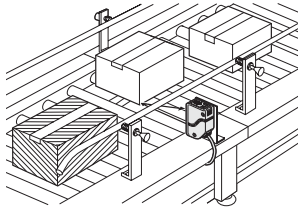
Tipo con conector

De forma sencilla, cualquiera puede reemplazar el sensor en un minuto. Su mantenimiento es sencillo gracias a este tipo de conector.

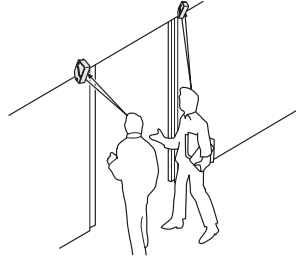


APLICACIONES

Detección de cajas en posición aleatoria



Detección de personas en puertas automáticas



Detección del nivel de llenado de contenedores

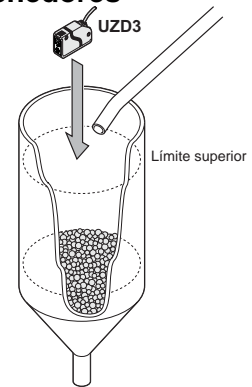
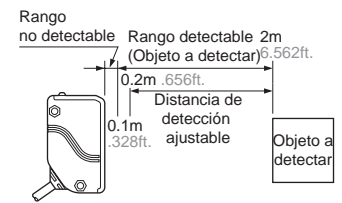


TABLA DE SELECCIÓN

Tipo	Aspecto	Distancia de detección ajustable (*1)	Modelo	Salida
Salida NPN			EQ-34	Transistor NPN en colector abierto
Salida PNP			EQ-34-PN	Transistor PNP en colector abierto

Nota: El soporte de montaje no se suministra con el sensor. Opcionalmente se puede pedir.

(*1): La distancia de detección ajustable representa el máximo rango posible de distancia de operación ajustable mediante el potenciómetro. Se pueden detectar objetos a partir de 0.1m .328ft. de distancia.



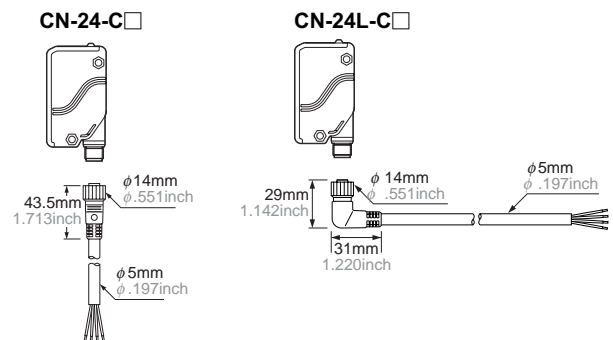
Tipo con conector

El sensor con conector está disponible. Cuando lo pida, añade el sufijo "A" al final del modelo. Pedir el cable con conector por separado. e. g.) El tipo con conector para la **UZD35** es "**UZD35A**".

• Cable con conector

Tipo	Modelo	Descripción
Recto	CN-24-C2	Longitud: 2m 6.562ft.
	CN-24-C5	Longitud: 5m 16.404ft.
En ángulo	CN-24L-C2	Longitud: 2m 6.562ft.
	CN-24L-C5	Longitud: 5m 16.404ft.

Cable con cuatro conductores de 0.2mm²



OPCIONES

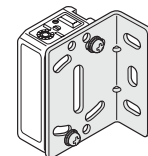
Designación	Modelo	Descripción
Soporte de montaje del sensor	MS-EQ3-1	Soporte de montaje con el ángulo detrás
	MS-EQ3-2	Soporte de montaje con el ángulo debajo

(*1): El tipo con conector no permite el uso de algunos soportes de montaje debido al saliente del conector.

Soporte de montaje del sensor

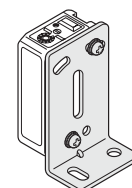
• MS-EQ3-1

Material : SPCC
Suministrado con dos tornillos M4 × 25mm .984inch y dos tuercas M4.



• MS-EQ3-2

Material : SPCC
Suministrado con dos tornillos M4 × 25mm .984inch y dos tuercas M4.

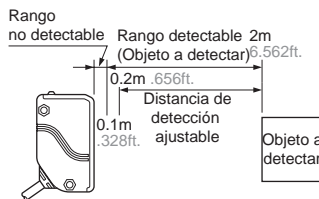


ESPECIFICACIONES

Concepto	Tipo	Distancia ajustable y modo de detección por reflexión de área con sistema trigonométrico de largo alcance	
	Modelo	Salida NPN	Salida PNP
		EQ-34	EQ-34-PN
Distancia de detección ajustable (*1)		0.2 a 2m .656 a 6.562ft.	
Rango de detección (con papel blanco mate y potenciómetro al max.)		0.1 a 2m .328 a 6.562ft.	
Histéresis		10% o menos de la distancia de operación	
Repetibilidad		Eje del haz: 10mm .394inch o menos, Perpendicular al eje del haz: 1mm .039inch o menos	
Alimentación		10 a 30V DC Rizado P-P: 10% o menos	
Consumo		50mA o menos	55mA o menos
Salida		Transistor NPN en colector abierto • Corriente máxima (sumidero): 100mA • Tensión aplicada: 30V DC o menos • Tensión residual: 1V o menos (a 100mA) 0.4V o menos (a 16mA)	Transistor PNP en colector abierto • Corriente máxima (fuente): 100mA • Tensión aplicada: 30V DC or less • Tensión residual: 1V o menos (a 100mA) 0.4V o menos (a 16mA)
	Operación de salida	Seleccionable para detección a ON o detección a OFF	
	Protección contra cortocircuitos	Incorporada	
Tiempo de respuesta		2ms o menos	
Indicador de operación		LED rojo (luce cuando la salida se activa)	
Indicador de estabilidad		LED verde (luce en condición de luz estable o en condición de oscuridad estable)(*2)	
Potenciómetro de ajuste de la distancia		Potenciómetro mecánico de dos vueltas con escala	
Prevención automática de interferencias		Incorporada	
Resistencia medioambiental	Protección	IP67(IEC)	
	Temperatura	-20 a + 55°C -4 a + 131°F (Sin condensación ni hielo), Almacenamiento: -25 a + 70°C -13 a + 158°F	
	Humedad	35 a 85%RH, Almacenamiento: 35 a 85%RH	
	Inmunidad frente a la luz externa	Luz solar: 10,000lx en el lado que recibe la luz Luz incandescente: 3,000lx en el lado que recibe la luz	
	Inmunidad al ruido	Potencia de la línea: 240Vp, ciclo de 10ms, y duración del pulso de 0.5µs (con simulador de ruido) Radiación: 300Vp, ciclo de 10ms, y duración del pulso de 0.5µs	
	Tensión no disruptiva	1,000V AC durante 1 min. entre todos los terminales conectados y la carcasa	
	Resistencia de aislamiento	20MΩ o más a 250V entre todos los terminales conectados y la carcasa	
	Resistencia a vibraciones	0.75mm de amplitud, a una frecuencia de 10 a 55Hz, en las tres direcciones X, Y, y Z durante dos horas (apagado)	
	Resistencia a golpes	500m/s ² {aprox. 50G}, 3 veces en los tres ejes X, Y, y Z (apagado)	
Elemento emisor		LED infrarrojo (modulado)	
Material		Poliarilato	
Cable		0.3mm ² x 3 conductores con 2m 6.562ft. de cable	
Extensión del cable		Hasta 100m 328.084ft usando un cable de 0.3mm ² como mínimo	
Peso		Aprox. 150g 5.29oz	
Accesorios		Destornillador de ajuste: 1pc.	

(*1): La distancia de detección ajustable representa el máximo rango posible de distancia de operación ajustable mediante el potenciómetro. El sensor puede detectar un objeto situado a 0.1m .328ft. o menos de distancia.

(*2): Ver en el apartado "PRECAUCIONES PARA UN USO ADECUADO" (P.21) el indicador de estabilidad.

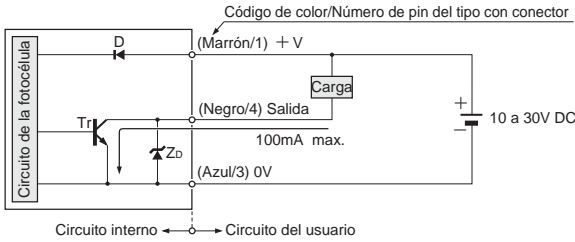


DIAGRAMAS DE CABLEADO TÍPICOS

EQ-34
EQ-34-J

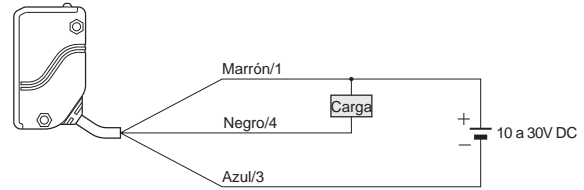
Salida NPN

Diagrama del circuito de E/S

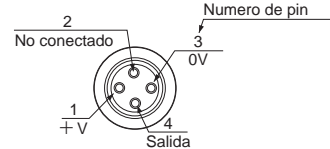


Símbolo...D : Diodo de protección de polaridad inversa
ZD: Diodo zener de absorción de picos
Tr : Transistor NPN

Diagrama de cableado



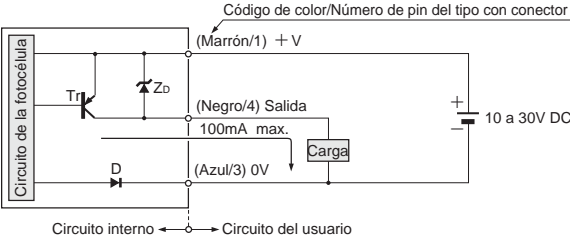
Posición de los pines del conector



EQ-34-PN
EQ-34-PN-J

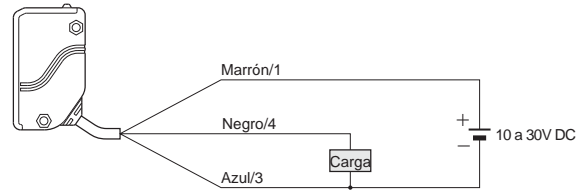
Salida PNP

Diagrama del circuito de E/S

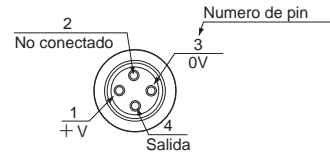


Símbolo...D : Diodo de protección de polaridad inversa
ZD: Diodo zener de absorción de picos
Tr : Transistor PNP

Diagrama de cableado



Posición de los pines del conector



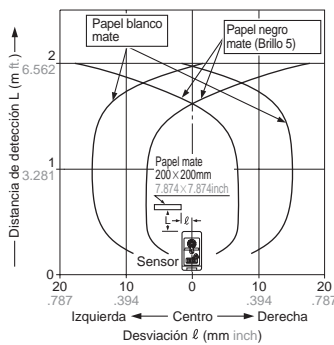
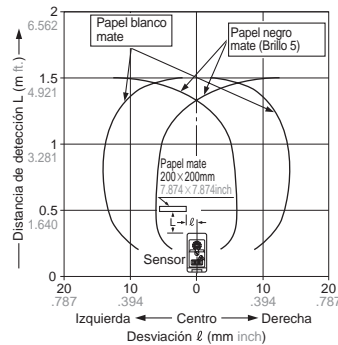
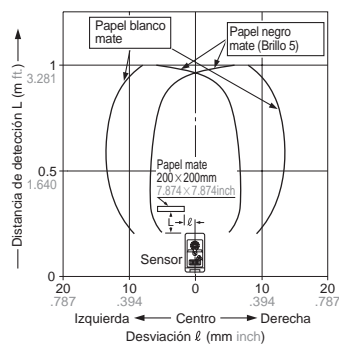
CAMPOS DE DETECCIÓN

Estos campos de detección típicos pueden variar ligeramente de una unidad a otra

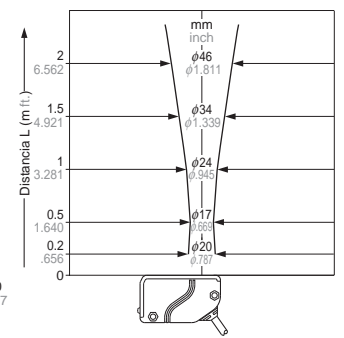
UZD35, 35A
UZD355, 355A

Campos de detección

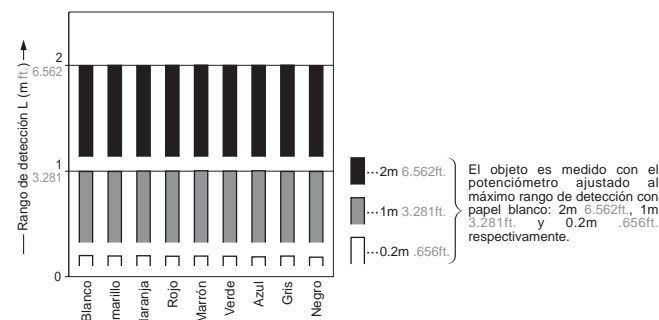
- Distancia seleccionada: 1m 3.281ft.
- Distancia seleccionada: 1.5m 4.921ft.
- Distancia seleccionada: 2m 6.562ft.



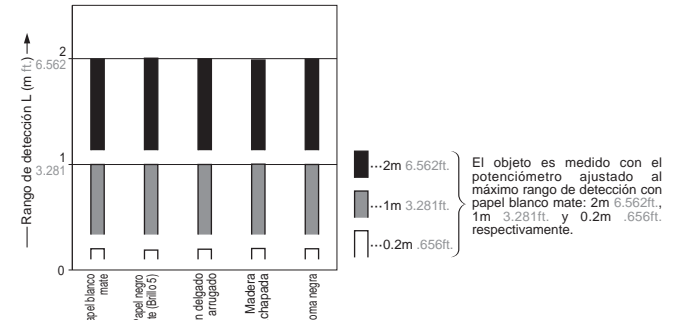
Haz emisor




Relación entre color (200 × 200mm 7.874 × 7.874inch) y rango de detección



Relación entre material (200 × 200mm 7.874 × 7.874inch) y rango de detección



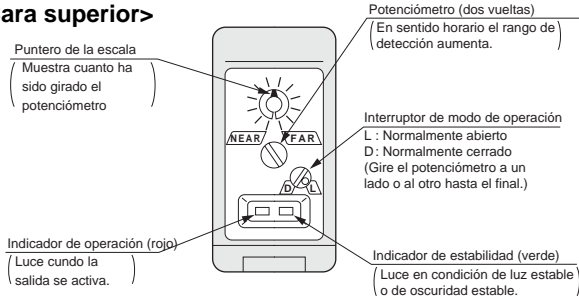
PRECAUCIONES PARA UN USO ADECUADO




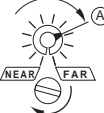

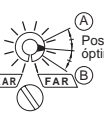
Estos productos **no** son fotocélulas de seguridad **ni** están diseñados para garantizar la seguridad de las personas o propiedades.

Ajuste de la distancia

<Cara superior>



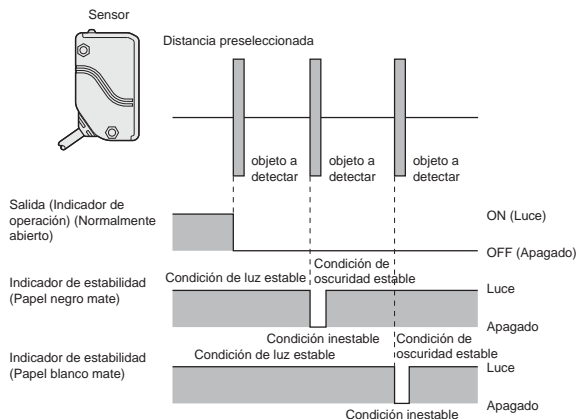
<Procedimiento de ajuste>

①	Gire el potenciómetro en sentido contrario a las agujas del reloj hasta el final para conseguir la mínima distancia de detección: aprox. 0.2m .656ft.	 Girar hasta el final
②	Coloque un objeto en el lugar que usted espera que el sensor lo detecte. Gire el potenciómetro poco a poco en sentido horario hasta el punto donde el sensor cambie a la condición de luz. Punto (A) en el ejemplo	
③	Retire el objeto. Gire el potenciómetro en sentido horario hasta que el sensor vuelva a estar en condición de luz. En este momento retroceda un poco el potenciómetro hasta que el sensor entre en condición de oscuridad. Punto (B) . (Si el sensor no cambia a la condición de luz sin el objeto y el potenciómetro ha llegado a su tope, el punto (B) será el máximo de la escala del potenciómetro.)	
④	Fijar el potenciómetro en el centro entre el punto (A) y (B), siendo éste el punto de detección óptimo para la detección del objeto.	

(*1): Gire el potenciómetro gradualmente con el destornillador suministrado. Si el potenciómetro se excede en vueltas o se presiona excesivamente, podría ser dañado.

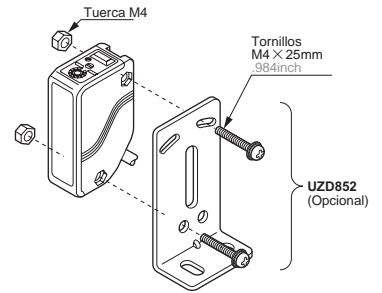
Indicador de estabilidad

• La serie **UZD3** incorpora como elemento receptor un fotodiodo dividido en dos. El sensor compara las dos partes; Uno recibe con más intensidad el haz incidente reflejado que el otro. Con este sistema óptico basado en el ángulo del haz incidente, el sensor activa la salida dependiendo de la distancia entre el sensor y el objeto. Sin embargo, el indicador de estabilidad indica si el haz incidente es suficiente, no si la distancia a la que se encuentra es válida. Cuando un objeto se aproxima al sensor (se encuentra en condición de no estabilidad), el indicador de estabilidad está apagado pero comienza a lucir inmediatamente y antes de que llegue al punto de operación máximo en el que el indicador de operación luce también. También varía dependiendo de la diferencia del radio de reflexión entre los objetos. Asegúrese de que el indicador de estabilidad luce siempre que el sensor esté detectando el objeto.



Montaje

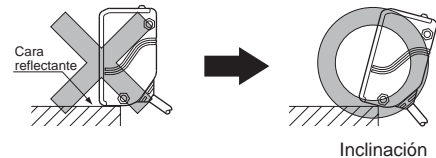
- El par de apriete no debe exceder de 0.8N·m{8.2kgf·cm}



- Asegúrese de saber la dirección de movimiento de los objetos colocados en frente del sensor.



- Si es un objeto reflectante, como chapa de aluminio o cobre, o su superficie es brillante, el sensor podría no detectarlo a causa de alguna arruga o de un ángulo de detección muy acentuado.
- Incline el sensor ligeramente hacia arriba para prevenir una reflexión irregular del material reflectante sobre el sensor.



- Si hay una sustancia reflectante mas allá del campo de detección, el sensor podría perder la detección al cambiar su ángulo o moverlo. En ese caso, coloque el sensor con el ángulo correcto para que no le afecte y compruebe la detección con el objeto.
- Algunos objetos pueden producir una zona muerta en frente del sensor.

Cableado

- No alimente el sensor mientras está cableando.
- Compruebe que las variaciones de la tensión de alimentación no excedan del valor nominal.
- Cuando utilice un regulador de conmutación, conecte a tierra el terminal de masa F.G.
- Cuando utilice un equipo que genere ruido como un regulador de conmutación o un motor inversor cerca del sensor, conecte a tierra el terminal de masa F.G.
- No llevar el cable del sensor cerca de líneas de alta tensión o líneas de potencia, ni colocarlo en el mismo conductor eléctrico. Podría causar un malfuncionamiento debido a interferencias inductivas.

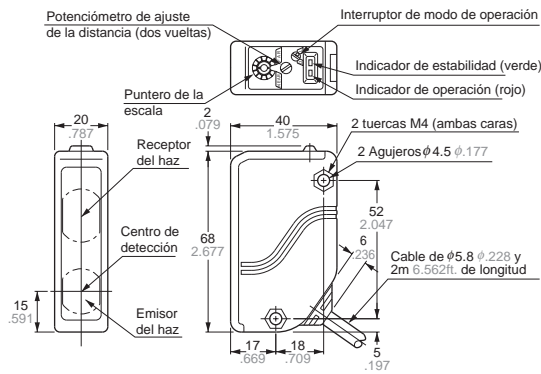
Otros

- No utilizar la señal de salida del sensor hasta que hayan transcurrido 50ms después de haber conectado la alimentación.
- Evite colocar el sensor donde pudiese estar expuesto directamente a luces fluorescentes de arranque rápido o luces de alta frecuencia, lo que podría afectar a su rendimiento.

DIMENSIONES (Unidades: mm inch)

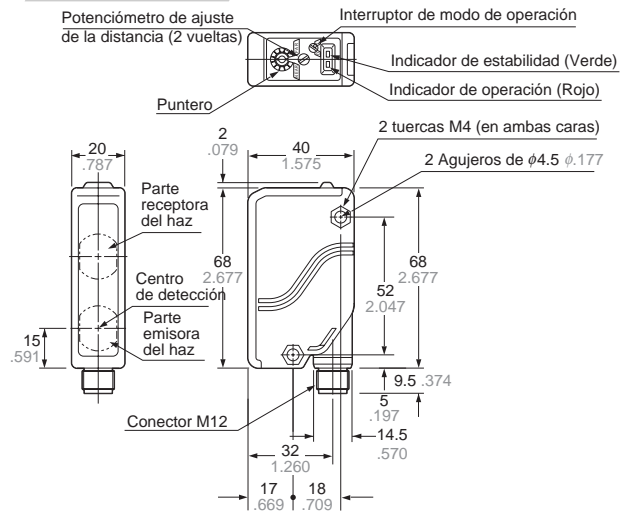
UZD35 UZD355

Sensor



UZD35A UZD355A

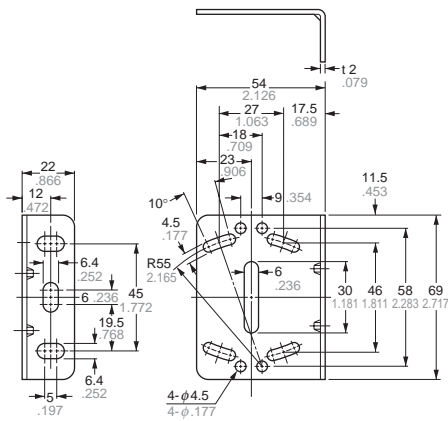
Sensor



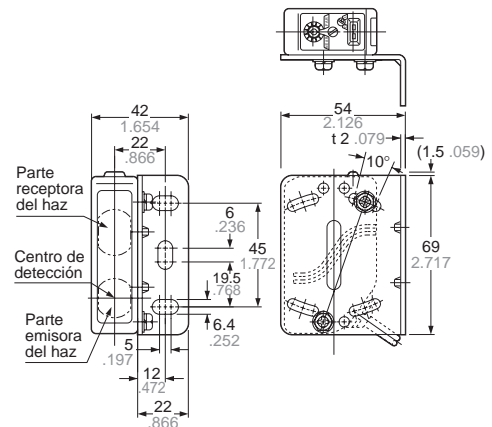
UZD851

Soporte de montaje del sensor (opcional)

Dimensiones del sensor y el soporte juntos



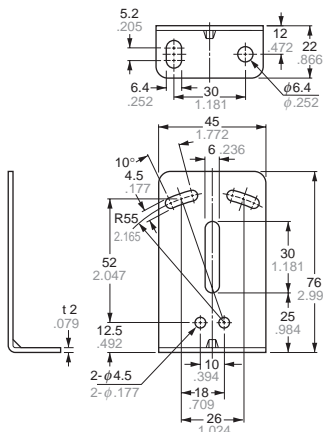
Material: SPCC
Suministrado con dos tornillos M4 X 25mm .984inch y dos tuercas M4



UZD852

Soporte de montaje del sensor (opcional)

Dimensiones del sensor y el soporte juntos



Material: SPCC
Suministrado con dos tornillos M4 X 25mm .984inch y dos tuercas M4

