

**RIDERSERIES RCM
RCM370730**

Weidmüller Interface GmbH & Co. KG
Klingenbergstraße 16
D-32758 Detmold
Germany
Fon: +49 5231 14-0
Fax: +49 5231 14-292083
www.weidmueller.com

Imagen de producto



Similar a la ilustración

Relé estándar de RIDERSERIES RCM.

- 3 contactos conmutados
- a elegir bobinas AC o DC
- con pulsador de prueba
- opcionalmente, con indicador de estado integrado y/o diodo de libre circulación

Datos generales para pedido

Tipo	RCM370730
Código	869000000
Versión	RIDERSERIES RCM, Relé, Número de contactos: 3 Contacto conmutado con pulsador de prueba AgNi 90/10, Tensión de mando nominal: 230 V AC, Intensidad permanente: 10 A, Conexión enchufable
GTIN (EAN)	4032248360673
U.E.	10 Pieza

RIDERSERIES RCM RCM370730

Weidmüller Interface GmbH & Co. KG
Klingenbergstraße 16
D-32758 Detmold
Germany
Fon: +49 5231 14-0
Fax: +49 5231 14-292083
www.weidmueller.com

Datos técnicos

Dimensiones y pesos

Anchura	22,5 mm	Anchura (pulgadas)	0,886 inch
Altura	28 mm	Altura (pulgadas)	1,102 inch
Profundidad	29 mm	Profundidad (pulgadas)	1,142 inch
Peso neto	27,42 g		

Temperaturas

Humedad	40°C / 93% de humedad relativa, sin condensación	Temperatura de almacenamiento, max.	85 °C
Temperatura de almacenamiento, min.	-40 °C	Temperatura de servicio, max.	70 °C
Temperatura de servicio, min.	-40 °C	Temperatura de servicio	-40 °C...70 °C
Temperatura de almacenamiento	-40 °C...85 °C		

Conformidad medioambiental del producto

REACH SVHC Lead 7439-92-1

Datos nominales UL

Núm. de certificación (cURus) E224238

Entrada

Tensión de mando nominal	230 V AC	Intensidad nominal AC	4,3 mA
Potencia nominal	1,0 VA	Tensión de conexión/desconexión, tipo.	184 V / 69 V AC
Resistencia inductiva	19465 $\Omega \pm 15 \%$		

Salida

Tensión nominal de conexión	240 V AC	Tensión de conex. AC, max.	400 V
Intensidad permanente	10 A	Intensidad de conexión	20 A / 20 ms
Potencia de conmutación AC (óhmica), máx.	2500 VA	Potencia de conmutación DC (óhmica), máx.	240 W @ 24 V
Retardo de conexión	≤ 15 ms	Retardo en la desconexión	≤ 10 ms
Potencia de conexión mínima	1 mA @ 24 V, 10 mA @ 12 V, 100 mA @ 5 V	Frecuencia de conex. máx. con carga nom.	0,1 Hz

Datos de contacto

Tipo de contacto	Vida útil mecánica	
3 Contacto conmutado con pulsador de prueba (AgNi 90/10)		Bobina AC 20 x 10 ⁶ ciclos de conmutación, Bobina DC 30 x 10 ⁶ ciclos de conmutación

Datos generales

Pulsador de prueba	Indicador de posición del interruptor mecánico	Sí
Color	Grado inflamabilidad según UL 94	V-2

RIDERSERIES RCM RCM370730

Weidmüller Interface GmbH & Co. KG
Klingenbergstraße 16
D-32758 Detmold
Germany
Fon: +49 5231 14-0
Fax: +49 5231 14-292083
www.weidmueller.com

Datos técnicos

Coordinación de aislamiento

Tensión nominal	250 V	Categoría de sobretensión	III
Grado de polución	2	Grupo de materiales aislantes	IIIa
Tipo de protección	IP20	Resistencia a tensiones eléctricas, entrada/salida	2,5 kV _{eff} / 1 Min.
Distancia en el aire y de fuga entrada - salida	≥ 4 mm	Resistencia a tensiones dieléctricas de contactos adyacentes	2,5 kV _{eff} / 1 Min.
Resistencia a tensiones dieléctricas de contacto abierto	1,2 kV _{eff} / 1 min.	Sobretensión de choque fijo	5 kV (1,2/50 μs)

Información adicional sobre homologaciones/normas

Normas	IEC 61810-1, UL508	Núm. de certificación (CSA)	249409-2426937
Núm. de certificación (cURus)	E224238		

Datos de conexión

Técnica de conexión de conductores Conexión enchufable

Clasificaciones

ETIM 3.0	EC001437	ETIM 4.0	EC001437
ETIM 5.0	EC001437	ETIM 6.0	EC001437
UNSPSC	30-21-19-17	eClass 5.1	27-37-16-01
eClass 6.2	27-37-16-01	eClass 7.1	27-37-16-01
eClass 8.1	27-37-16-01	eClass 9.0	27-37-16-01
eClass 9.1	27-37-16-01		

Homologaciones en línea

Homologaciones



ROHS Conformidad

Descargas

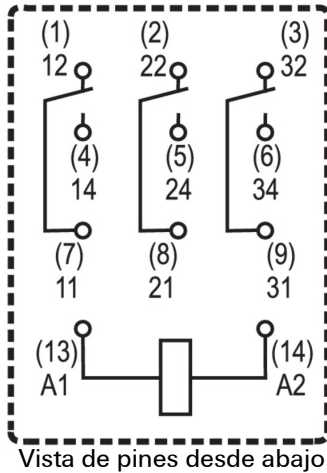
Datos de ingeniería	EPLAN_WSCAD
Datos de ingeniería	STEP
Folleto/catálogo	CAT 4.2 ELECTR 18/19 EN
Homologación/certificado/documento de conformidad	DE_PA5600_160401_001.pdf

**RIDERSERIES RCM
RCM370730**

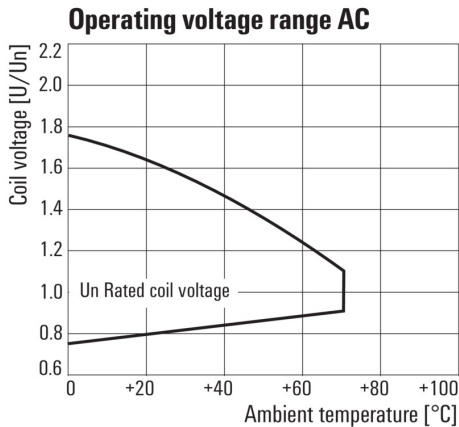
Weidmüller Interface GmbH & Co. KG
Klingenbergstraße 16
D-32758 Detmold
Germany
Fon: +49 5231 14-0
Fax: +49 5231 14-292083
www.weidmueller.com

Dibujos

Esquema de conexiones

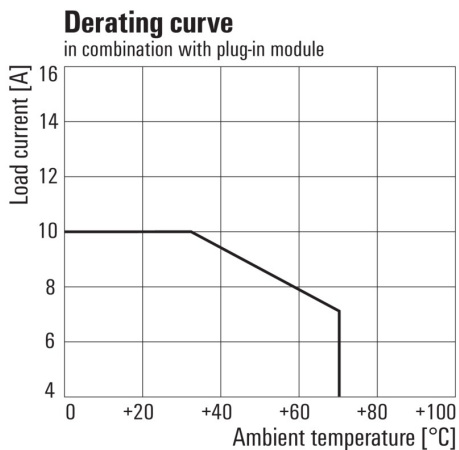


Graph



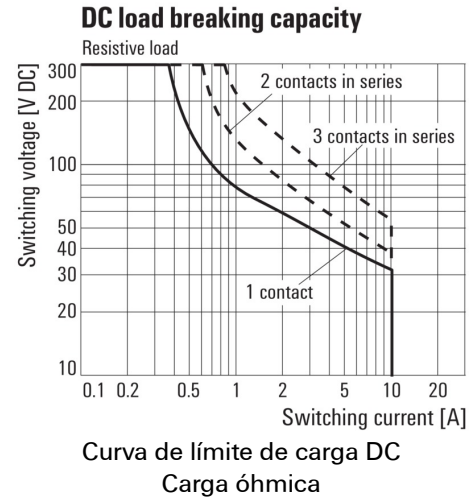
Rango de tensión de servicio AC

Graph

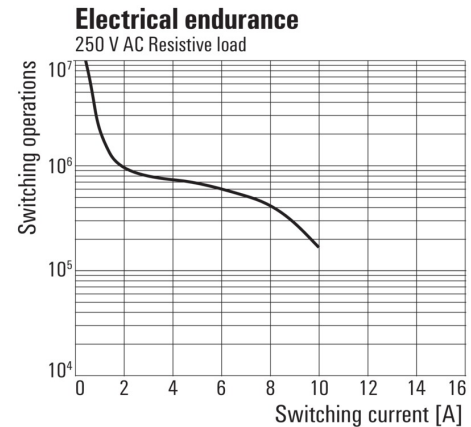


Curva de deriva
Relé combinado con base

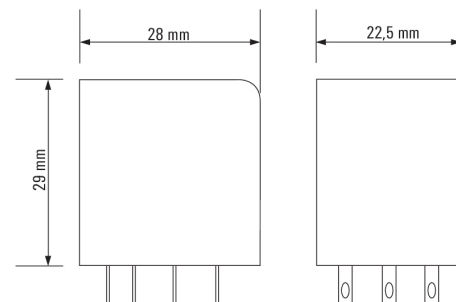
Graph



Graph



Dimensional drawing



**RIDERSERIES RCM
RCM370730**

Weidmüller Interface GmbH & Co. KG
Klingenbergstraße 16
D-32758 Detmold
Germany
Fon: +49 5231 14-0
Fax: +49 5231 14-292083
www.weidmueller.com

Dibujos

Miscellaneous



Códigos de tipo