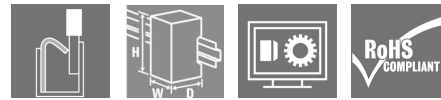


TERMOPTO
TOP 230VAC/48VDC 0.5A RC

Weidmüller Interface GmbH & Co. KG
Klingenbergstraße 16
D-32758 Detmold
Germany
Fon: +49 5231 14-0
Fax: +49 5231 14-292083
www.weidmueller.com



Similar a la ilustración

Relé de estado sólido TERMOPTO, variante con salida 5 - 48 V DC 0,5 A,

con entrada AC o DC, disponible en varias versiones:

- Con conexión PUSH-IN
- Ancho de 6,1 mm
- Con varios circuitos de protección de entrada (diodo antiparalelo, filtro RC)
- Conexiones transversales insertables
- Diseño cerrado

Datos generales para pedido

| | |
|------------|--|
| Tipo | TOP 230VAC/48VDC 0.5A RC |
| Código | 1189260000 |
| Versión | TERMOPTO, relés de estado sólido, 1 Contacto normalmente abierto (Transistor), Tensión de mando nominal: 230 V UC +10 % / -15 % , Tensión nominal de conexión: 5...48 V DC, Intensidad permanente: 500 mA, PUSH IN |
| GTIN (EAN) | 4032248100071 |
| U.E. | 10 Pieza |

TERMOPTO TOP 230VAC/48VDC 0.5A RC

Weidmüller Interface GmbH & Co. KG
Klingenbergstraße 16
D-32758 Detmold
Germany
Fon: +49 5231 14-0
Fax: +49 5231 14-292083
www.weidmueller.com

Datos técnicos

Dimensiones y pesos

| | | | |
|-------------|---------|------------------------|------------|
| Anchura | 6,1 mm | Anchura (pulgadas) | 0,24 inch |
| Altura | 79,4 mm | Altura (pulgadas) | 3,126 inch |
| Profundidad | 55 mm | Profundidad (pulgadas) | 2,165 inch |
| Peso neto | 19,5 g | | |

Temperaturas

| | | | |
|-------------------------------------|--|-------------------------------------|----------------|
| Humedad | 5-95% de humedad relativa, $T_u = 40^\circ\text{C}$, sin condensación | Temperatura de almacenamiento, max. | 80 °C |
| Temperatura de almacenamiento, min. | -40 °C | Temperatura de servicio, max. | 60 °C |
| Temperatura de servicio, min. | -20 °C | Temperatura de servicio | -20 °C...60 °C |
| Temperatura de almacenamiento | -40 °C...80 °C | | |

Probabilidad de avería

| | |
|------|------------|
| MTTF | 2.500 años |
|------|------------|

Conformidad medioambiental del producto

| | |
|------------|----------------|
| REACH SVHC | Lead 7439-92-1 |
|------------|----------------|

Lado de mando

| | | | |
|--------------------------|------------------------|------------------------------|-----------------------------|
| Tensión de mando nominal | 230 V UC +10 % / -15 % | Corriente de mando nominal | 6,4 mA AC |
| Potencia nominal | ≤ 1,5 VA | Tensión de corte/desconexión | 207 V / 92 V AC |
| Indicador de estado | LED verde | Conexión de protección | Elemento RC, Rectificadores |

Lado de carga

| | | | |
|--|-------------|--------------------------------------|-----------|
| Tensión nominal de conexión | 5...48 V DC | Intensidad permanente | 500 mA |
| Intens. de conexión nominal | 500 mA | Categoría de carga | DC1 |
| Retardo de conexión | < 12,6 ms | Retardo en la desconexión | < 20,8 ms |
| Caída de tensión con carga máxima | < 1 V | Corriente de fuga | < 10 µA |
| Resistente a cortocircuitos | No | Conexión de protección lado de carga | Diodo |
| frecuencia máx. de conmutación (tensión de control AC) | 10 Hz | | |

Datos de contacto

| | |
|------------------|---|
| Tipo de contacto | 1 Contacto normalmente abierto (Transistor) |
|------------------|---|

Datos generales

| | | | |
|----------------------------------|-------|-------|-------|
| Carril | TS 35 | Color | negro |
| Grado inflamabilidad según UL 94 | V-0 | | |

Coordinación de aislamiento

| | | | |
|---|--------------------------------|---|------------------|
| Tensión nominal | 300 V | Grado de polución | 2 |
| Categoría de sobretensión | III | Distancia de fuga y aire Entrada/Salida | > 3 mm |
| Resistencia a tensiones eléctricas, E/S | 1,2 kV _{eff} / 1 min. | Sobretensión de choque fijo | 4 kV (1,2/50 µs) |
| Tipo de protección | IP20 | | |

Fecha de creación 7 de agosto de 2019 0:35:17 CEST

TERMOPTO TOP 230VAC/48VDC 0.5A RC

Weidmüller Interface GmbH & Co. KG
Klingenbergstraße 16
D-32758 Detmold
Germany
Fon: +49 5231 14-0
Fax: +49 5231 14-292083
www.weidmueller.com

Datos técnicos

Información adicional sobre homologaciones/normas

| | | | |
|--------|--------------------------------|----------------------------|---------|
| Normas | DIN EN 50178, IEC 62314, UL508 | N.º de certificado (cULus) | E223474 |
|--------|--------------------------------|----------------------------|---------|

Datos de conexión

| | | | |
|---|---------------------|---|---------------------|
| Técnica de conexión de conductores | PUSH IN | Longitud de desaislado, conexión nominal | 10 mm |
| Sección de embornado, conexión nominal | 1,5 mm ² | Sección de embornado, mín. | 0,5 mm ² |
| Sección de embornado, máx. | 2,5 mm ² | Sección de conexión del conductor AWG, mín. | AWG 20 |
| Sección de conexión del conductor AWG, máx. | AWG 14 | Sección de conexión del conductor, rígido, mín. | 0,5 mm ² |
| Sección de conexión del conductor, rígido, máx. | 1,5 mm ² | Sección de conexión del conductor, flexible, mín. | 0,5 mm ² |
| Sección de conexión del conductor, flexible, máx. | 1,5 mm ² | Sección de conexión del conductor, flexible, mín. (AWG) | AWG 20 |
| Sección de conexión del conductor, flexible, máx. (AWG) | AWG 14 | Sección del conductor, flexible con terminales tubulares DIN 46228/4, mín. | 0,5 mm ² |
| Sección del conductor, flexible con terminales tubulares DIN 46228/4, máx. | 1,5 mm ² | Sección de conexión del conductor, flexible, term. tub. (DIN 46228-1), mín. | 0,5 mm ² |
| Sección de conexión del conductor, flexible, term. tub. (DIN 46228-1), máx. | 1,5 mm ² | Dimens. caña destornillador | 0,6 x 3,5 mm |

Clasificaciones

| | | | |
|------------|-------------|------------|-------------|
| ETIM 3.0 | EC001504 | ETIM 4.0 | EC001504 |
| ETIM 5.0 | EC001504 | ETIM 6.0 | EC001504 |
| eClass 5.1 | 27-27-09-90 | eClass 6.2 | 27-26-15-03 |
| eClass 7.1 | 27-26-15-03 | eClass 8.1 | 27-26-15-03 |
| eClass 9.0 | 27-37-16-04 | eClass 9.1 | 27-37-16-04 |

Homologaciones en línea

Homologaciones



ROHS Conformidad

Descargas

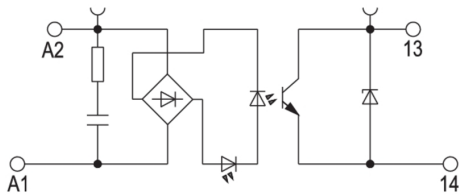
| | |
|---|---|
| Datos de ingeniería | EPLAN, WSCAD |
| Datos de ingeniería | STEP |
| Documentación del usuario | Operating Instructions |
| Folleto/catálogo | CAT 4.2 ELECTR 18/19 EN |
| Homologación/certificado/documento de conformidad | DE_PA_5600_160301_001.pdf |

**TERMOPTO
TOP 230VAC/48VDC 0.5A RC**

Weidmüller Interface GmbH & Co. KG
 Klingenbergstraße 16
 D-32758 Detmold
 Germany
 Fon: +49 5231 14-0
 Fax: +49 5231 14-292083
 www.weidmueller.com

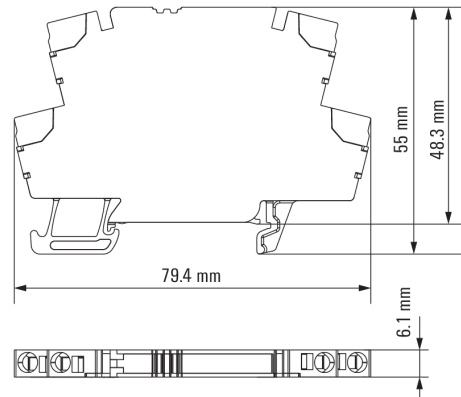
Dibujos

Esquema de conexiones

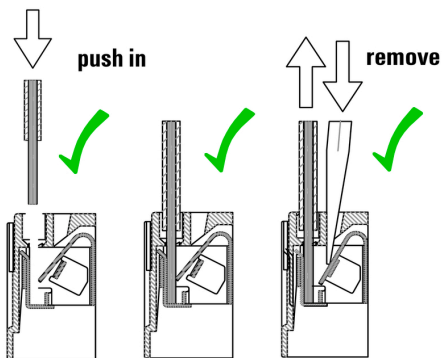


Schaltsymbol

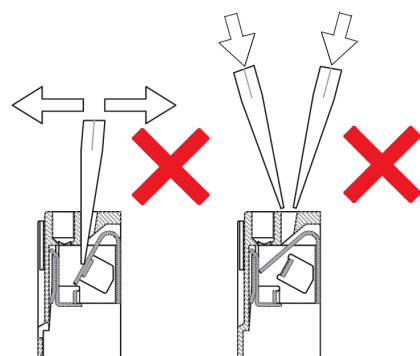
Dimensional drawing



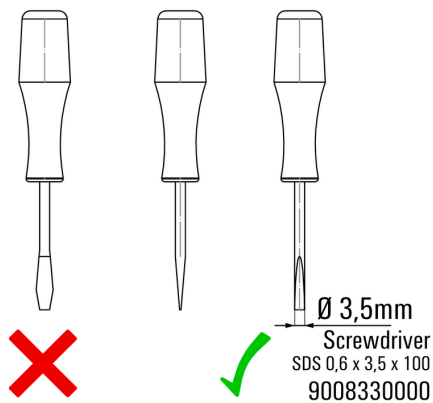
Correct handling PUSH IN connection



Wrong handling PUSH IN connection



Recommended screwdriver

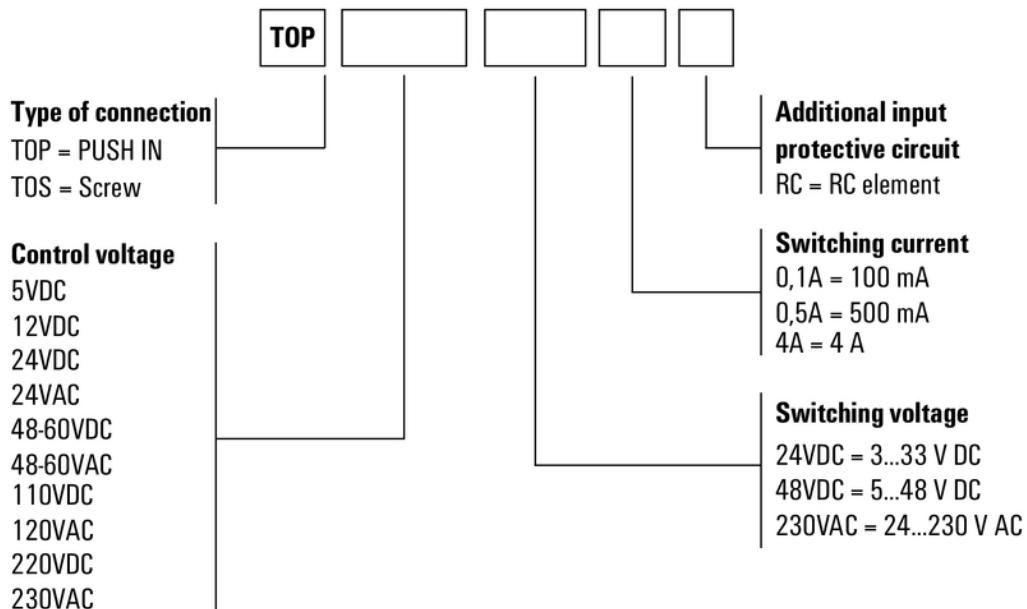


**TERMOPTO
TOP 230VAC/48VDC 0.5A RC**

Weidmüller Interface GmbH & Co. KG
Klingenbergstraße 16
D-32758 Detmold
Germany
Fon: +49 5231 14-0
Fax: +49 5231 14-292083
www.weidmueller.com

Dibujos

Miscellaneous



Códigos de tipo