

**TERMOPTO  
TOP 24VDC/24VDC 4A**

**Weidmüller Interface GmbH & Co. KG**  
Klingenbergstraße 16  
D-32758 Detmold  
Germany  
Fon: +49 5231 14-0  
Fax: +49 5231 14-292083  
www.weidmueller.com



Similar a la ilustración

El módulo de relé de estado sólido TERMOPTO se utiliza en aplicaciones industriales en las que es suficiente disponer de separación del potencial y adaptación de la señal sin necesidad de reforzar la conexión. El diseño compacto en formato borne permite ahorrar espacio en el carril y ofrece la opción de una conexión transversal insertable.

Al poder elegir entre una gama de 10 tensiones de entrada y 3 de salida y entre la técnica de conexión brida-tornillo y PUSH IN, en realidad se dispone de 60 variantes adaptadas a las aplicaciones más diversas.

El dispositivo integrado de protección garantiza una protección suficiente para aplicaciones con carga resistiva, ligeramente inductiva y capacitiva. Para cargas puramente inductivas, capacitivas o similares con puntas elevadas de conexión y desconexión como válvulas magnéticas o lámparas incandescentes, hay que tener en cuenta que las dimensiones del elemento sean suficientes o que tengan un dispositivo adicional de protección.

**Datos generales para pedido**

Tipo	TOP 24VDC/24VDC 4A
Código	<a href="#">1254880000</a>
Versión	TERMOPTO, relés de estado sólido, 1 Contacto normalmente abierto (MOS-FET), Tensión de mando nominal: 24 V DC ±20 % , Tensión nominal de conexión: 3...33 V DC, Intensidad permanente: 4 A, PUSH IN
GTIN (EAN)	4050118047615
U.E.	10 Pieza

## TERMOPTO TOP 24VDC/24VDC 4A

**Weidmüller Interface GmbH & Co. KG**  
Klingenbergstraße 16  
D-32758 Detmold  
Germany  
Fon: +49 5231 14-0  
Fax: +49 5231 14-292083  
www.weidmueller.com

## Datos técnicos

### Dimensiones y pesos

Anchura	6,1 mm	Anchura (pulgadas)	0,24 inch
Altura	79,4 mm	Altura (pulgadas)	3,126 inch
Profundidad	55 mm	Profundidad (pulgadas)	2,165 inch
Peso neto	19,5 g		

### Temperaturas

Humedad	5-95% de humedad relativa, $T_u = 40^\circ\text{C}$ , sin condensación	Temperatura de almacenamiento, max.	80 °C
Temperatura de almacenamiento, min.	-40 °C	Temperatura de servicio, max.	60 °C
Temperatura de servicio, min.	-20 °C	Temperatura de servicio	-20 °C...60 °C
Temperatura de almacenamiento	-40 °C...80 °C		

### Probabilidad de avería

MTTF	1.188 años
------	------------

### Conformidad medioambiental del producto

REACH SVHC	Lead 7439-92-1
------------	----------------

### Lado de mando

Tensión de mando nominal	24 V DC $\pm 20\%$	Corriente de mando nominal	7 mA DC
Potencia nominal	$\leq 170$ mW	Tensión de corte/desconexión	16.8 V / 6 V DC
Indicador de estado	LED verde	Conexión de protección	Varistor, Protección de polaridad

### Lado de carga

Tensión nominal de conexión	3...33 V DC	Intensidad permanente	4 A
Intens. de conexión nominal	4 A	Categoría de carga	DC1
Retardo de conexión	< 12 ms	Retardo en la desconexión	< 14 ms
Caída de tensión con carga máxima	90 mV	Corriente de fuga	< 10 $\mu\text{A}$
Resistente a cortocircuitos	No	Conexión de protección lado de carga	Varistor
frecuencia máx. de conmutación (tensión de control DC)	10 Hz		

### Datos de contacto

Tipo de contacto	1 Contacto normalmente abierto (MOS-FET)
------------------	--

### Datos generales

Carril	TS 35	Color	negro
Grado inflamabilidad según UL 94	V-0		

### Coordinación de aislamiento

Tensión nominal	300 V	Grado de polución	2
Categoría de sobretensión	III	Distancia de fuga y aire Entrada/Salida	> 3 mm
Resistencia a tensiones eléctricas, E/S	1,2 kV <sub>eff</sub> / 1 min.	Sobretensión de choque fijo	4 kV (1,2/50 $\mu\text{s}$ )
Tipo de protección	IP20		

Fecha de creación 7 de agosto de 2019 0:35:20 CEST

## TERMOPTO TOP 24VDC/24VDC 4A

**Weidmüller Interface GmbH & Co. KG**  
Klingenbergstraße 16  
D-32758 Detmold  
Germany  
Fon: +49 5231 14-0  
Fax: +49 5231 14-292083  
www.weidmueller.com

## Datos técnicos

### Información adicional sobre homologaciones/normas

Normas	DIN EN 50178, IEC 62314, UL508	N.º de certificado (cULus)	E223474
--------	--------------------------------	----------------------------	---------

### Datos de conexión

Técnica de conexión de conductores	PUSH IN	Longitud de desaislado, conexión nominal	10 mm
Sección de embornado, conexión nominal	1,5 mm <sup>2</sup>	Sección de embornado, mín.	0,5 mm <sup>2</sup>
Sección de embornado, máx.	2,5 mm <sup>2</sup>	Sección de conexión del conductor AWG, mín.	AWG 20
Sección de conexión del conductor AWG, máx.	AWG 14	Sección de conexión del conductor, rígido, mín.	0,5 mm <sup>2</sup>
Sección de conexión del conductor, rígido, máx.	1,5 mm <sup>2</sup>	Sección de conexión del conductor, flexible, mín.	0,5 mm <sup>2</sup>
Sección de conexión del conductor, flexible, máx.	1,5 mm <sup>2</sup>	Sección de conexión del conductor, flexible, mín. (AWG)	AWG 20
Sección de conexión del conductor, flexible, máx. (AWG)	AWG 14	Sección del conductor, flexible con terminales tubulares DIN 46228/4, mín.	0,5 mm <sup>2</sup>
Sección del conductor, flexible con terminales tubulares DIN 46228/4, máx.	1,5 mm <sup>2</sup>	Sección de conexión del conductor, flexible, term. tub. (DIN 46228-1), mín.	0,5 mm <sup>2</sup>
Sección de conexión del conductor, flexible, term. tub. (DIN 46228-1), máx.	1,5 mm <sup>2</sup>	Dimens. caña destornillador	0,6 x 3,5 mm

### Clasificaciones

ETIM 3.0	EC001504	ETIM 6.0	EC001504
eClass 5.1	27-27-09-90	eClass 6.2	27-37-16-04
eClass 7.1	27-27-09-90	eClass 8.1	27-27-09-90
eClass 9.0	27-37-16-04	eClass 9.1	27-37-16-04

### Homologaciones en línea

Homologaciones



ROHS Conformidad

### Descargas

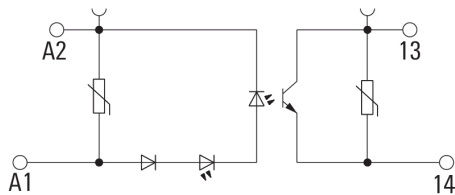
Datos de ingeniería	<a href="#">EPLAN_WSCAD</a>
Datos de ingeniería	<a href="#">STEP</a>
Documentación del usuario	<a href="#">Operating Instructions</a>
Folleto/catálogo	<a href="#">CAT 4.2 ELECTR 18/19 EN</a>
Homologación/certificado/documento de conformidad	<a href="#">DE_PA_5600_160301_001.pdf</a>

**TERMOPTO  
TOP 24VDC/24VDC 4A**

**Weidmüller Interface GmbH & Co. KG**  
 Klingenbergstraße 16  
 D-32758 Detmold  
 Germany  
 Fon: +49 5231 14-0  
 Fax: +49 5231 14-292083  
 www.weidmueller.com

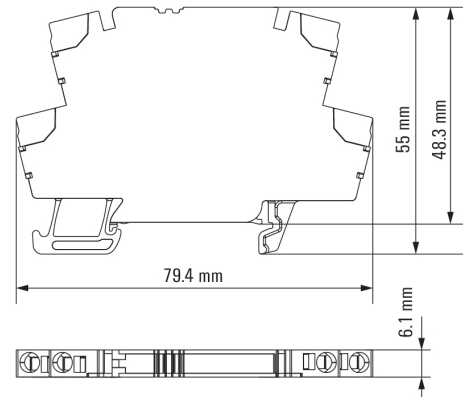
**Dibujos**

**Esquema de conexiones**

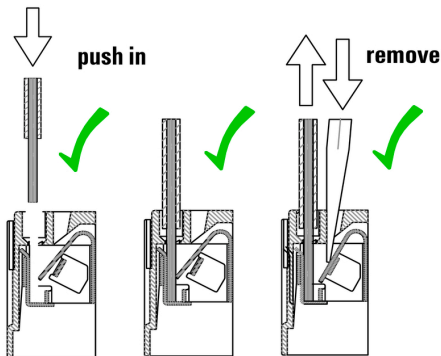


Schaltsymbol

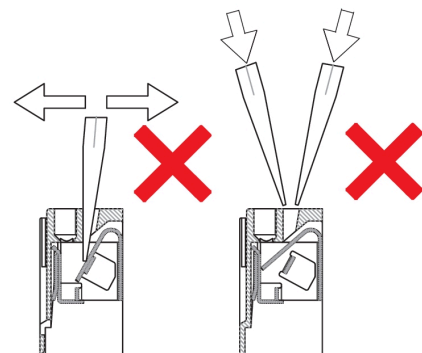
**Dimensional drawing**



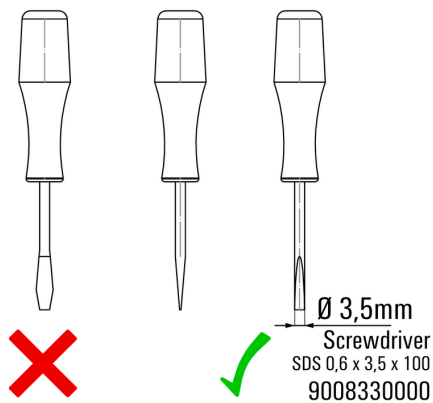
**Correct handling PUSH IN connection**



**Wrong handling PUSH IN connection**



**Recommended screwdriver**

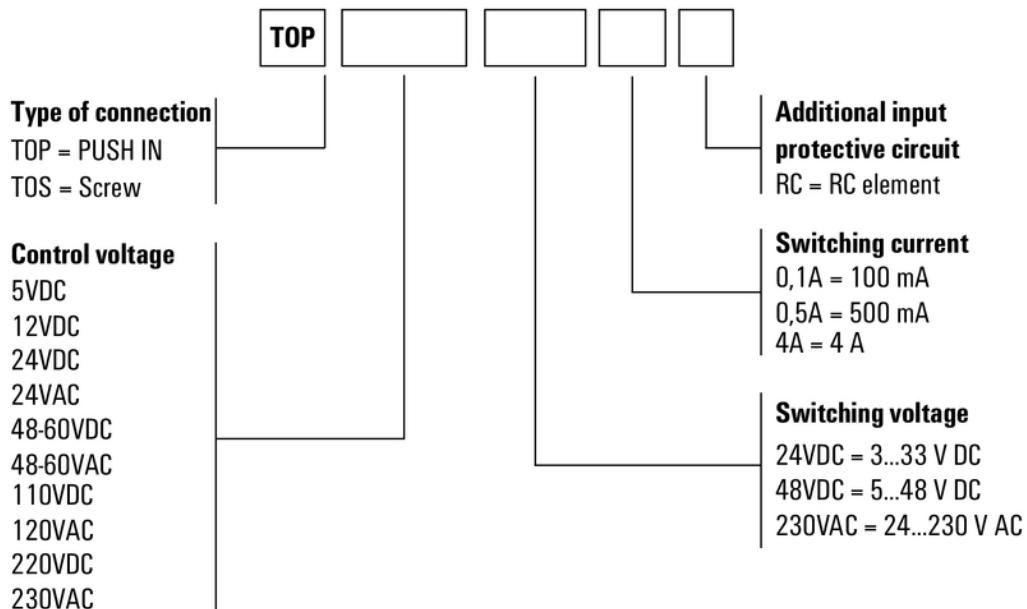


**TERMOPTO  
TOP 24VDC/24VDC 4A**

**Weidmüller Interface GmbH & Co. KG**  
 Klingenbergstraße 16  
 D-32758 Detmold  
 Germany  
 Fon: +49 5231 14-0  
 Fax: +49 5231 14-292083  
 www.weidmueller.com

**Dibujos**

**Miscellaneous**



Códigos de tipo