



Referencia
Catalog No.
Alternate Catalog
No.

DILM9-01(24VDC)
276740
XTCE009B01TD



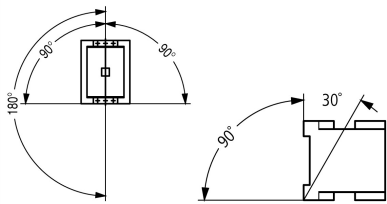
Gama de productos

Gama de productos				Contactores
Aplicación				Contactor de potencia para motores
Surtido insuficiente				Contactores de potencia hasta 170 V, 3 polos
Categoría de empleo				AC-1: Cargas no inductivas o ligeramente inductivas, hornos de resistencia AC-3/AC-3e: Normal AC induction motors: Starting, switching off while running AC-4: Motores de jaula de ardilla: Arrancar, parar, retroceder, avanzar...
Notes				Apto también para motores con clase de eficiencia IE3.
Técnica de conexión				Bornes roscados
Polos				3 polo
Intensidad asignada de empleo				
AC-3				
Notes				A la temperatura ambiente máxima permitida (al aire) Also tested according to AC-3e.
380 V 400 V	I_e	A		9
AC-1				
Intensidad térm. conv., 3 polos, 50 - 60 Hz				
al aire				
a 40 °C	$I_{th} = I_e$	A		22
bajo envolvente	I_{th}	A		18
Intensidad térm. conv. 1 polo				
al aire	I_{th}	A		50
bajo envolvente	I_{th}	A		45
Potencia asignada de empleo máx. motores trifásicos 50 - 60 Hz				
AC-3				
220 V 230 V	P	kW		2.5
380 V 400 V	P	kW		4
660 V 690 V	P	kW		4.5
AC-4				
220 V 230 V	P	kW		1.5
380 V 400 V	P	kW		2.5
660 V 690 V	P	kW		3.6
Contacts				
A = Contacto de apertura				1 NC
Símbolos para esquemas				
Instructions				
Combinable con contacto auxiliar				DILA-XHI(V)...
Tensión de accionamiento				24 V DC
Clase de corriente AC/DC				Accionamiento por corriente continua
Connection to SmartWire-DT				Sí

Tamaño		1
--------	--	---

Datos técnicos

Generalidades

Normas y disposiciones			IEC/EN 60947, VDE 0660, UL, CSA
Longevidad, mecánica			
Accionamiento por corriente continua	Maniobras	x 106	10
Frecuencia de maniobra, mecánica			
Accionamiento por corriente continua	Maniobras/h		9000
Resistencia climática			Calor húmedo, constante, a IEC 60068-2-78 Calor húmedo, cíclico, a IEC 60068-2-30
Temperatura ambiente			
al aire	°C		-25 - +60
bajo envolvente	°C		-25 - 40
Almacenaje	°C		-40 - 80
Posición de montaje			
Seguridad contra golpes (CEI/EN 60068-2-27)			
Choque semisenoidal 10 ms			
Contacto principal			
Contacto de cierre	g		10
Contactos auxiliares			
Contacto de cierre	g		7
Contacto de apertura	g		5
Seguridad contra golpes (IEC/EN 60068-2-27) en mesa de montaje			
Choque semisenoidal 10 ms			
Contacto principal			
Contacto de cierre	g		5.7
Contactos auxiliares			
Contacto de cierre	g		3.4
Contacto de apertura	g		3.4
Grado de protección			IP20
Protection against direct contact when actuated from front (EN 50274)			Protección contra contacto directo
Altitud máxima	m		Máx. 2000
Peso			
Accionamiento por corriente continua	kg		0.296
Técnica de conexionado por borne de tornillo			
Sección de conexión conductor principal			
rígido	mm ²		1 x (0.75 - 4) 2 x (0.75 - 2.5)
Flexible con terminal	mm ²		1 x (0.75 - 2.5) 2 x (0.75 - 2.5)
Solid or stranded	AWG		single 18 - 10, double 18 - 14
Longitud desnuda	mm		10
Tornillo de conexión			M3.5
Par de apriete	Nm		1.2
Herramienta			
Destornillador Pozidriv	Tamaño		2
Destornillador	mm		0.8 x 5.5 1 x 6
Sección de conexión conductor auxiliar			
rígido	mm ²		1 x (0.75 - 4) 2 x (0.75 - 2.5)

Flexible con terminal		mm2	1 x (0.75 - 2.5) 2 x (0.75 - 2.5)
Rígido o semirígido		AWG	18 - 14
Longitud desnuda		mm	10
Tornillo de conexión			M3.5
Par de apriete		Nm	1.2
Herramienta			
Pozidriv screwdriver		Tamaño	2
Destornillador		mm	0.8 x 5.5 1 x 6

Contactos principales

Tensión asignada soportada al impulso	U_{imp}	V AC	8000
Categoría de sobretensión/ grado de contaminación			III/3
Tensión asignada de aislamiento	U_i	V AC	690
Tensión asignada de empleo	U_e	V AC	690
Seccionamiento seguro según EN 61140			
Entre bobina y contactos		V AC	400
entre los contactos		V AC	400
Poder de cierre (cos ϕ según IEC/EN 60947)	hasta 690 V	A	126
Poder de apertura			
220 V 230 V		A	90
380 V 400 V		A	90
500 V		A	70
660 V 690 V		A	50
Resistencia a los cortocircuitos			
Protección contra cortocircuitos máx. fusible			
Coordinación de tipo "2"			
400 V	gL/gG 500 V	A	20
690 V	gL/gG 690 V	A	16
Coordinación de tipo "1"			
400 V	gL/gG 500 V	A	35
690 V	gL/gG 690 V	A	20

Corriente alterna

AC-1			
Intensidad asignada de empleo			
Intensidad térm. conv., 3 polos, 50 - 60 Hz			
al aire			
a 40 °C	$I_{th} = I_e$	A	22
a 50 °C	$I_{th} = I_e$	A	21
a 55 °C	$I_{th} = I_e$	A	21
a 60 °C	$I_{th} = I_e$	A	20
bajo envolvente	I_{th}	A	18
Intensidad térm. conv. 1 polo			
al aire	I_{th}	A	50
bajo envolvente	I_{th}	A	45
AC-3			
Intensidad asignada de empleo			
Open, 3-pole: 50 - 60 Hz			
Notes			A la temperatura ambiente máxima permitida (al aire) Also tested according to AC-3e.
220 V 230 V	I_e	A	9
240 V	I_e	A	9
380 V 400 V	I_e	A	9
415 V	I_e	A	9
440 V	I_e	A	9

500 V	I_e	A	7
660 V 690 V	I_e	A	5
Potencia asignada de empleo	P	kWh	
220 V 230 V	P	kW	2.5
240 V	P	kW	3
380 V 400 V	P	kW	4
415 V	P	kW	5.5
440 V	P	kW	5.5
500 V	P	kW	4.5
660 V 690 V	P	kW	4.5
AC-4			
Open, 3-pole: 50 – 60 Hz			
220 V 230 V	I_e	A	6
240 V	I_e	A	6
380 V 400 V	I_e	A	6
415 V	I_e	A	6
440 V	I_e	A	6
500 V	I_e	A	5
660 V 690 V	I_e	A	4.5
Potencia asignada de empleo	P	kWh	
220 V 230 V	P	kW	1.5
240 V	P	kW	1.6
380 V 400 V	P	kW	2.5
415 V	P	kW	2.8
440 V	P	kW	3
≥ 500 V	P	kW	2.8
660 V 690 V	P	kW	3.6

Corriente continua

Intensidad asignada de empleo, al aire			
DC-1			
60 V	I_e	A	20
110 V	I_e	A	20
220 V	I_e	A	15

Disipación térmica (3 polos)

3 pole, at I_{th} (60°)		W	4.4
Disipaciones térmicas con I_e según AC3/400 V		W	0.9
Impedancia por polo		m Ω	4.6

Accionamientos magnéticos

Seguridad de tensión			
Accionamiento DC	Llamada	$\times U_c$	0.8 - 1.1
Notas			0,85 - 1,1 sólo con el bloque de contactos auxiliares con 3 o más contactos NC 0,7 - 1,3 sin bloque de contactos auxiliares y a una temperatura ambiente de +40 °C
Accionamiento DC	Caída	$\times U_c$	0.15 - 0.6
Notas			Puente rectificador bifásico o puente rectificador trifásico como mínimo
Power consumption of the coil in a cold state and $1.0 \times U_S$			
accionamiento DC	A la llamada	W	4.5
accionamiento DC	Retención	W	4.5
Factor de funcionamiento		% ED	100
Changeover time at 100 % U_S (recommended value)			
Contacto principal			
Accionamiento por corriente continua		ms	
Tiempo de cierre		ms	
Tiempo de cierre		ms	< 31
Tiempo de apertura		ms	
Tiempo de apertura		ms	< 12

Duración del arco	ms	10
Compatibilidad electromagnética (CEM)		
Emisión de interferencias		according to EN 60947-1
Inmunidad a interferencias		according to EN 60947-1
Rating data for approved types		
Poder de corte		
Maximum motor rating		
3 fases		
200 V 208 V	HP	3
230 V 240 V	HP	3
460 V 480 V	HP	5
575 V 600 V	HP	7.5
1 fase		
115 V 120 V	HP	0.5
230 V 240 V	HP	1.5
General use	A	20
Contacto auxiliar		
Pilot Duty		
AC operated		A600
DC operated		P300
General Use		
AC	V	600
AC	A	10
DC	V	250
DC	A	1
Short Circuit Current Rating		
Basic Rating		
SCCR	kA	5
max. Fuse	A	45
max. CB	A	60
480 V High Fault		
SCCR (fuse)	kA	30/100
max. Fuse	A	25 Class RK5/20 Class J
SCCR (CB)	kA	65
max. CB	A	16
600 V High Fault		
SCCR (fuse)	kA	30/100
max. Fuse	A	25 Class RK5/20 Class J
Special Purpose Ratings		
Electrical Discharge Lamps (Ballast)		
480V 60Hz 3phase, 277V 60Hz 1phase	A	18
600V 60Hz 3phase, 347V 60Hz 1phase	A	18
Incandescent Lamps (Tungsten)		
480V 60Hz 3phase, 277V 60Hz 1phase	A	14
600V 60Hz 3phase, 347V 60Hz 1phase	A	14
Resistance Air Heating		
480V 60Hz 3phase, 277V 60Hz 1phase	A	18
600V 60Hz 3phase, 347V 60Hz 1phase	A	18
Refrigeration Control (CSA only)		
LRA 480V 60Hz 3phase	A	60
FLA 480V 60Hz 3phase	A	10
LRA 600V 60Hz 3phase	A	60

FLA 600V 60Hz 3phase	A	10
Definite Purpose Ratings (100,000 cycles acc. to UL 1995)		
LRA 480V 60Hz 3phase	A	54
FLA 480V 60Hz 3phase	A	9
Elevator Control		
200V 60Hz 3phase	HP	2
200V 60Hz 3phase	A	7.8
240V 60Hz 3phase	HP	2
240V 60Hz 3phase	A	6.8
480V 60Hz 3phase	HP	3
480V 60Hz 3phase	A	4.8
600V 60Hz 3phase	HP	5
600V 60Hz 3phase	A	6.1

Certificado de modelo según IEC/EN 61439

Datos técnicos para la verificación del diseño			
Intensidad asignada de empleo para disipación térmica específica	I_n	A	9
Disipación térmica por polo, en función de la intensidad	P_{vid}	W	0.3
Disipación térmica del equipo, en función de la intensidad	P_{vid}	W	0
Disipación térmica estática, en función de la intensidad	P_{vs}	W	4.5
Capacidad de disipación térmica	P_{diss}	W	0
Temperatura ambiente mínima de funcionamiento		°C	-25
Temperatura ambiente máxima de funcionamiento		°C	60
Verificación de diseño IEC / EN 61439			
10.2 Resistencia de materiales y piezas			
10.2.2 Resistencia a la corrosión			Cumple con los requisitos de la norma del producto.
10.2.3.1 Verificación de la estabilidad térmica de los armarios			Cumple con los requisitos de la norma del producto.
10.2.3.2 Verificación de la resistencia de los materiales aislantes en condiciones de calor normales			Cumple con los requisitos de la norma del producto.
10.2.3.3. Verificación de la resistencia de los materiales aislantes al calor excesivo y al fuego debido a los efectos eléctricos internos			Cumple con los requisitos de la norma del producto.
10.2.4 Resistencia a radiación ultravioleta (UV)			Cumple con los requisitos de la norma del producto.
10.2.5 Elevación			No se aplica, ya que todo el equipo de conmutación debe ser evaluado.
10.2.6 Impacto mecánico			No se aplica, ya que todo el equipo de conmutación debe ser evaluado.
10.2.7 Inscripciones			Cumple con los requisitos de la norma del producto.
10.3 Grado de protección de montajes			No se aplica, ya que todo el equipo de conmutación debe ser evaluado.
10.4 Distancias de separación y fuga			Cumple con los requisitos de la norma del producto.
10.5 Protección contra descargas eléctricas			No se aplica, ya que todo el equipo de conmutación debe ser evaluado.
10.6 Incorporación de dispositivos y componentes de conmutación			No se aplica, ya que todo el equipo de conmutación debe ser evaluado.
10.7 Conexiones y circuitos eléctricos internos			Es responsabilidad del cuadrista.
10.8 Conexiones de conductores externos			Es responsabilidad del cuadrista.
10.9 Propiedades de aislamiento			
10.9.2 Resistencia eléctrica de frecuencia de alimentación			Es responsabilidad del cuadrista.
10.9.3 Tensión de impulso soportada			Es responsabilidad del cuadrista.
10.9.4 Pruebas de armarios hechos de material aislante			Es responsabilidad del cuadrista.
10.10 Aumento de la temperatura			El cuadrista es responsable del cálculo del aumento de la temperatura. Eaton proporcionará datos de disipación de calor para los dispositivos.
10.11 Resistencia a los cortocircuitos			Es responsabilidad del cuadrista. Deben tenerse en cuenta las especificaciones de la aparamenta.
10.12 Compatibilidad electromagnética			Es responsabilidad del cuadrista. Deben tenerse en cuenta las especificaciones de la aparamenta.
10.13 Función mecánica			El dispositivo cumple los requisitos, siempre que se observe la información del folleto de instrucciones (IL).

Datos técnicos según ETIM 7.0

Conmutadores en baja tensión (EG000017) / Contactador magnético, conmutador CA (EC000066)
Tecnología electrónica, de automatización y de mando de procesos / Tecnología de conmutación de baja tensión / Contacto (baja tensión) / Contacto de potencia (ecl@ss10.0.1-27-37-10-03 [AAB718015])

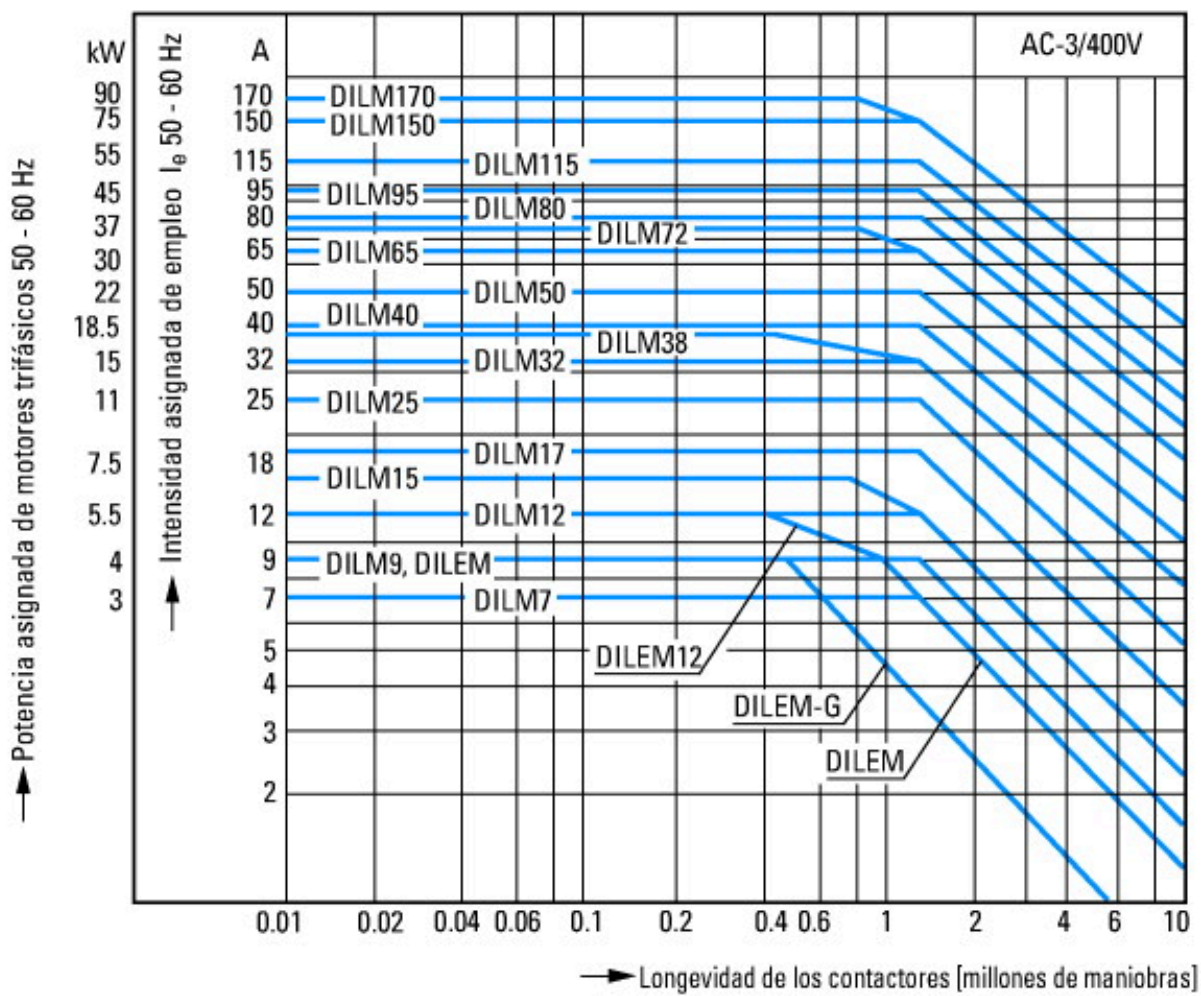
Tensión de alimentación de nominal de control Us a CA 50HZ	Volt	0 - 0
Tensión de alimentación de nominal de control Us a CA 60HZ	Volt	0 - 0
Tensión de alimentación nominal Us en CC	Volt	24 - 24
Tipo de tensión para la activación		CC
Intensidad de funcionamiento nominal Ie a CA-1, 400 V	Ampere	22
Intensidad de funcionamiento nominal Ie a CA-3, 400 V	Ampere	9
Potencia de funcionamiento nominal en CA-3, 400 V	Kilowatt	4
Corriente asignada de trabajo "Ie" a AC-4, 400 V	Ampere	6
Potencia asignada de trabajo a AC-4, 400 V	Kilowatt	2.5
Versión modular		No
Número de contactos auxiliares como contacto normalmente abierto		0
Número de contactos auxiliares como contacto normalmente cerrado		1
Tipo de conexión del circuito de corriente principal		Conexión enroscada
Número de contactos normalmente cerrado como contacto principal		0
Número de contactos principales como contacto normalmente abierto		3

Homologaciones

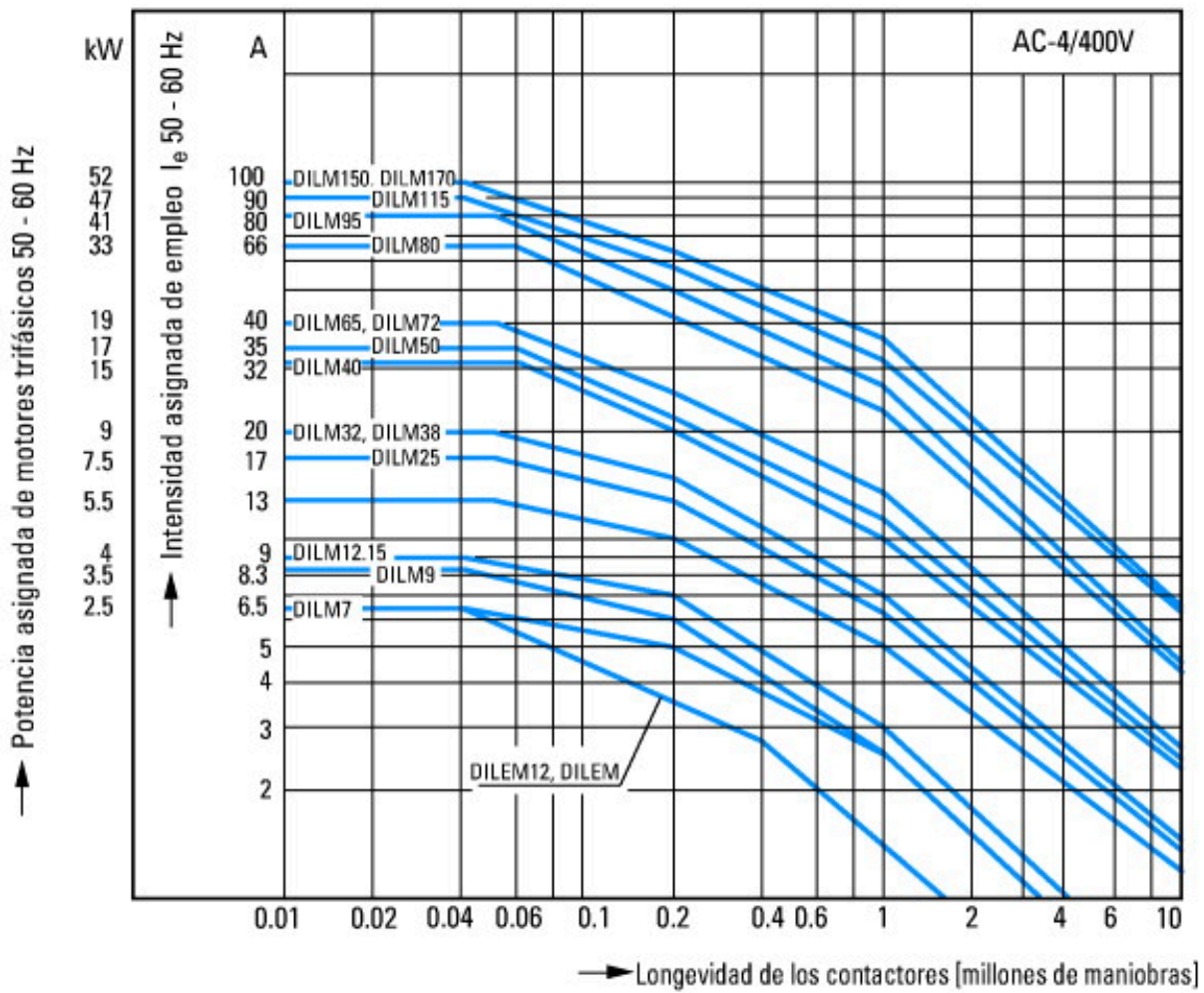
Product Standards		IEC/EN 60947-4-1; UL 60947-4-1; CSA - C22.2 No. 60947-4-1-14; CE marking
UL File No.		E29096
UL Category Control No.		NLDX
CSA File No.		012528
CSA Class No.		2411-03, 3211-04
North America Certification		UL listed, CSA certified
Specially designed for North America		No



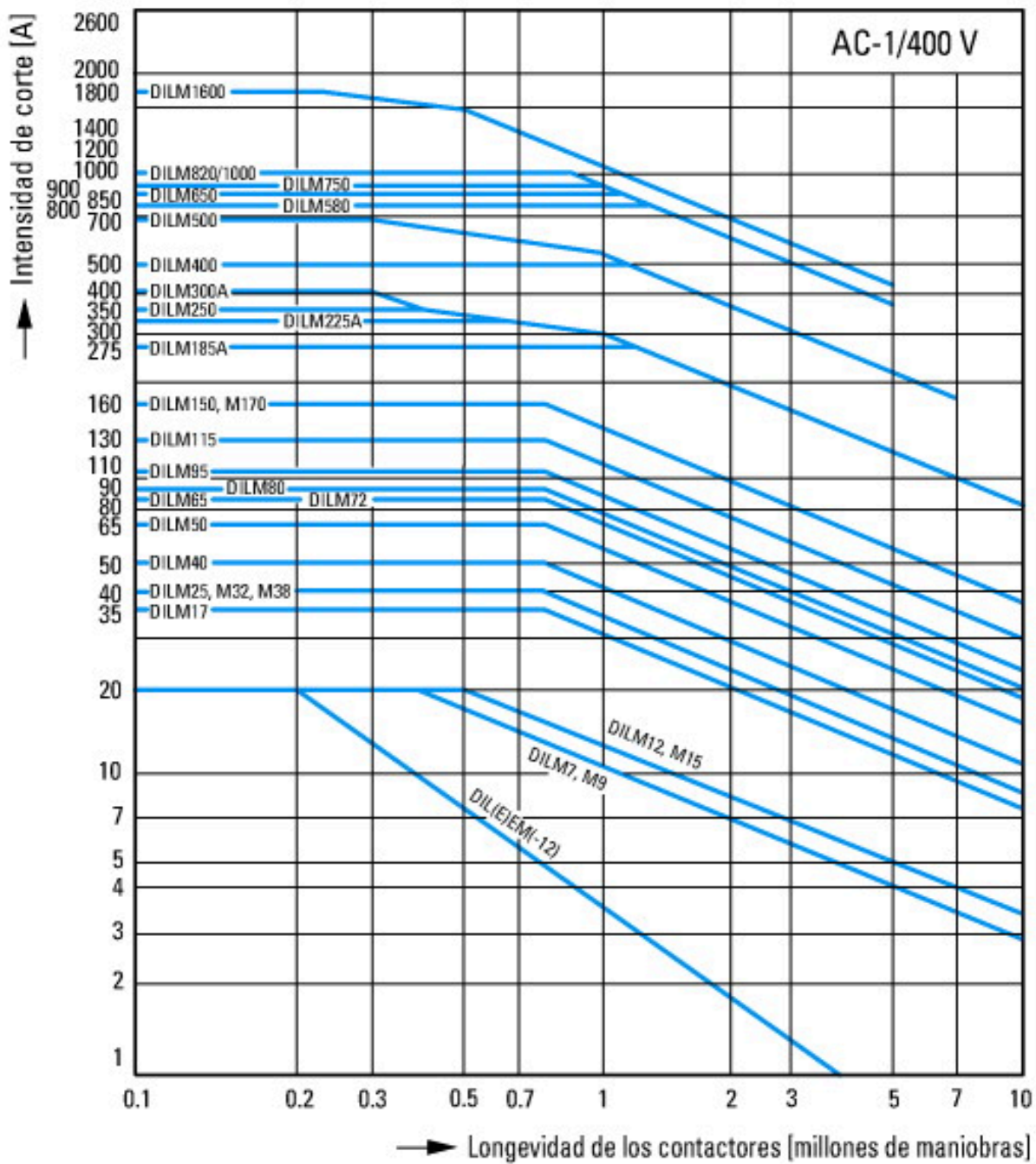
- 1: Overload relay
- 2: Suppressor
- 3: Auxiliary contact modules



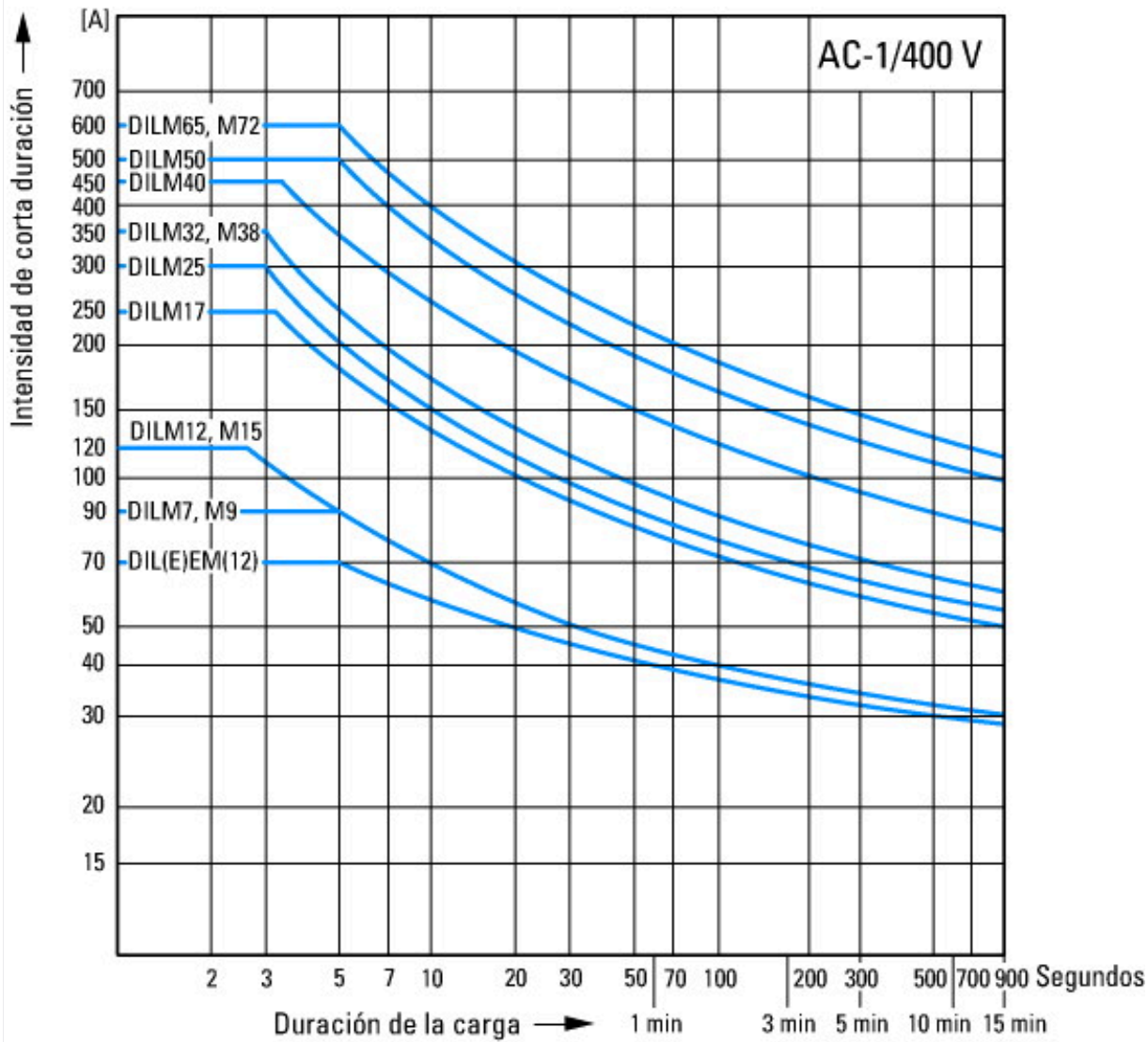
- Motores de jaula de ardilla
- Características de servicio
- Conexión: desde paro
- Desconexión: durante la marcha
- Características eléctricas
- Conexión: hasta 6 x intensidad asignada del motor
- Desconexión: hasta 1 x intensidad asignada del motor
- Categoría de empleo
- 100 % AC-3
- Casos típicos de aplicación
- Compresores
- Elevadores
- Mezcladores
- Bombas
- Escaleras mecánicas
- Mecanismos de agitación
- Ventiladores
- Cintas transportadoras
- Centrifugadoras
- Ventanillas
- Norias
- Instalaciones de aire acondicionado
- Accionamientos generales en máquinas de mecanización y proceso



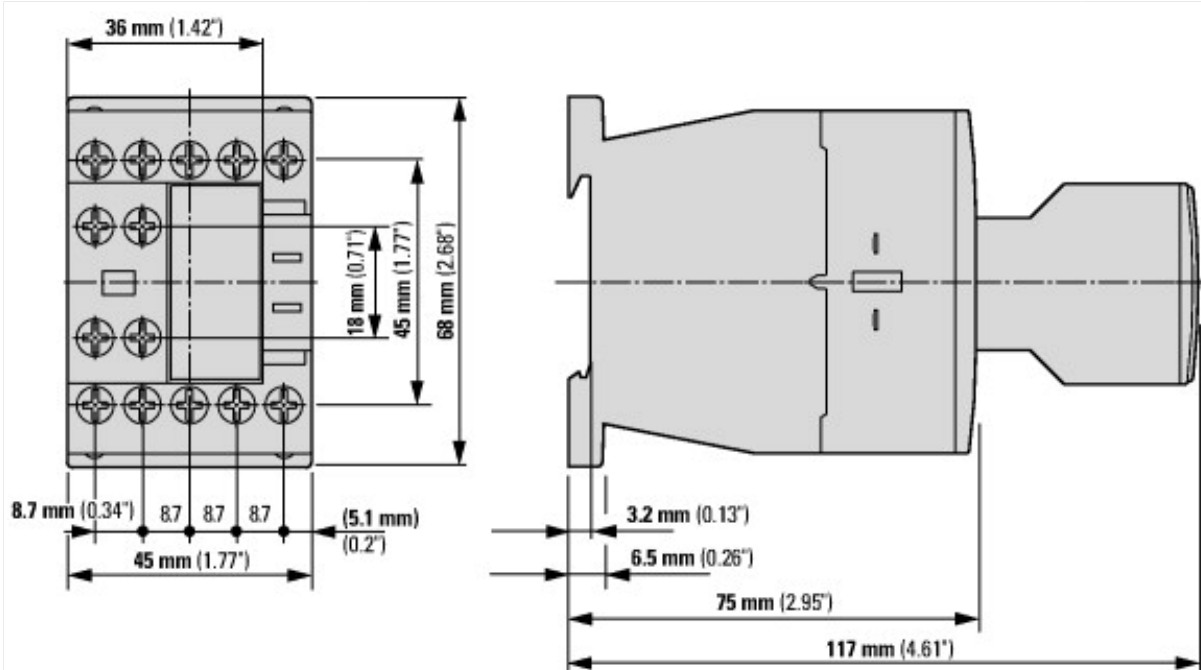
- Condiciones de servicio extremas
- Motores de jaula de ardilla
- Características de servicio
- Mando por impulso, frenado a contracorriente, inversión
- Características eléctricas
- Conexión: hasta 6 x intensidad asignada del motor
- Desconexión: hasta 6 x intensidad asignada del motor
- Categoría de empleo
- 100 % AC-4
- Casos típicos de aplicación
- Maquinaria de imprenta
- Trefiladoras
- Centrifugadoras
- Accionamientos especiales en maquinaria de mecanización y proceso



Switching conditions for non-motor consumers, 3 pole, 4 pole
 Operating characteristics
 Non inductive and slightly inductive loads
 Electrical characteristics
 Switch on: 1 x rated operational current
 Switch off: 1 x rated operational current
 Utilization category
 100 % AC-1
 Typical examples of application
 Electric heat



Dimensiones



Contactora con módulo de contacto auxiliar DILM32-XHI.../DILA-XHI...



Contacteur avec module de contact auxiliaire DILA-XHIT...

