

Relés modulares con contactos de guía forzada

7S.12 con 2 contactos (1 NA + 1 NC)

7S.14 con 4 contactos (2 NA + 2 NC y 3 NA + 1 NC)

7S.16 con 6 contactos (4 NA + 2 NC)

- Para las aplicaciones de seguridad con relés con contactos de guía forzada clase A (EN 50205)
- Para la función fiable en maquinaria e ingeniería de planta según EN 13849-1
- Para aplicaciones ferroviarias; los materiales cumplen con las características de fuego y humo según UNI 11170-3 y características mecánicas y climáticas según EN 61373 y EN 50155
- Variantes con alimentación en AC o DC
- Variantes de 24 y 110 V DC con rango de trabajo ampliado $(0.7 \dots 1.25)U_N$
- Visualización mediante LED de la alimentación de la bobina
- Montaje en carril de 35 mm (EN 60715)

Bornes de conexión rápida



* Corriente de un contacto ≤ 6 A, corriente total de todos los contactos ≤ 12 A

Dimensiones: ver página 272

Características de los contactos

	1 NA + 1 NC	2 NA + 2 NC, 3 NA + 1 NC	4 NA + 2 NC
Configuración de contactos	1 NA + 1 NC	2 NA + 2 NC, 3 NA + 1 NC	4 NA + 2 NC
Corriente nominal/Máx. corriente instantánea A	6/15	6*/12	6*/12
Tensión nominal de conmutación V AC (50/60 Hz)	250	250	250
Carga nominal en AC1 VA	1500	1500	1500
Carga nominal en AC15 (230 V AC) VA	700	500	500
Capacidad de ruptura en DC1: 30/110/220 V A	6/0.6/0.2	6/0.6/0.3	6/0.6/0.3
Capacidad de ruptura en DC13: 24 V A	1	1	1
Carga mínima conmutable mW (V/mA)	60 (5/5)	60 (5/5)	60 (5/5)
Material estándar de los contactos	AgNi + Au	AgNi con corona entallada	AgNi con corona entallada

Características de la bobina

	110...125 - 230...240	110...125 - 230...240	110...125 - 230...240
Tensión nominal de alimentación (U_N) V AC (50/60 Hz)	110...125 - 230...240	110...125 - 230...240	110...125 - 230...240
V DC	12 - 24	12 - 24 - 110	12 - 24 - 110
Potencia nominal VA (50 Hz)/W	2.3/1	2.3/1	2.3/1
Campo de funcionamiento	AC	$(0.85 \dots 1.1)U_N$	$(0.85 \dots 1.1)U_N$
	DC	$(0.8 \dots 1.2)U_N$	$(0.8 \dots 1.2)U_N$
	rango ampliado en DC (solo 24 y 110 V)	$(0.7 \dots 1.25)U_N$	$(0.7 \dots 1.25)U_N$
Tensión de mantenimiento AC/DC	$0.45 U_N / 0.45 U_N$	$0.55 U_N / 0.55 U_N$	$0.55 U_N / 0.55 U_N$
Tensión de desconexión AC/DC	$0.1 U_N / 0.1 U_N$	$0.1 U_N / 0.1 U_N$	$0.1 U_N / 0.1 U_N$

Características generales

Vida útil mecánica ciclos	$10 \cdot 10^6$	$10 \cdot 10^6$	$10 \cdot 10^6$
Vida útil eléctrica con carga nominal en AC1 ciclos	$100 \cdot 10^3$	$100 \cdot 10^3$	$100 \cdot 10^3$
Tiempo de respuesta: ON/OFF ms	7/11	12/10	12/10
Aislamiento entre bobina y contactos (1.2/50 μ s) kV	6	6 (4 contra 13-14)	6 (4 contra 13-14)
Rigidez dieléctrica entre contactos abiertos V AC	1500	1500	1500
Temperatura ambiente °C	-40...+70	-40...+70	-40...+70
Categoría de protección	IP 20	IP 20	IP 20

Homologaciones (según los tipos)



NEW 7S.12....5110



• 2 contactos (1 NA + 1 NC)

NEW 7S.14....0220/0310



• 4 contactos (2 NA + 2 NC y 3 NA + 1 NC)

NEW 7S.16....0420



• 6 contactos (4 NA + 2 NC)

Codificación

Ejemplo: serie 7S relé modular con contactos de guía forzada, 6 contactos (4 NA + 2 NC) 6 A, tensión de alimentación 24 V DC.

7 S . 1 6 . 9 . 0 2 4 . 0 4 2 0

Serie _____
Tipo _____
 1 = Anchura 22.5 mm, bornes de conexión rápida
Salida _____
 2 = 2 contactos
 4 = 4 contactos
 6 = 6 contactos
Tipo de alimentación _____
 8 = AC (50 /60 Hz)
 9 = DC
Tensión de alimentación _____
 Ver página 271

Versiones especiales
 0 = Estándar
Contactos NA y NC
 11 = 1 NA + 1 NC
 22 = 2 NA + 2 NC
 31 = 3 NA + 1 NC
 42 = 4 NA + 2 NC
Material de contactos
 0 = AgNi
 5 = AgNi + Au

Código, En **negrita** se muestran las opciones preferentes y con mejor disponibilidad.

7S.12.9.012.5110	7S.14.9.012.0220	7S.16.9.012.0420
7S.12.9.024.5110	7S.14.9.012.0310	7S.16.9.024.0420
7S.12.8.120.5110	7S.14.9.024.0220	7S.16.9.110.0420
7S.12.8.230.5110	7S.14.9.024.0310	7S.16.8.120.0420
	7S.14.9.110.0220	7S.16.8.230.0420
	7S.14.9.110.0310	
	7S.14.8.120.0220	
	7S.14.8.120.0310	
	7S.14.8.230.0220	
	7S.14.8.230.0310	

Características generales

Aislamiento según EN 61810-1			
Tensión nominal de alimentación	V AC	230/400	
Tensión nominal de aislamiento	V AC	250	
Grado de contaminación		2	
Aislamiento entre bobina y contactos			
Tipo de aislamiento		Reforzado*	Principal*
Categoría de sobretensión		III	III
Tensión soportada a los impulsos	kV (1.2/50 µs)	6	4
Rigidez dieléctrica	V AC	4000	2500
			2500
Aislamiento entre contactos adyacentes			
Tipo de aislamiento		Reforzado*	Principal*
Categoría de sobretensión		III	III
Tensión soportada a los impulsos	kV (1.2/50 µs)	6	4
Rigidez dieléctrica	V AC	4000	2500
			2500
Aislamiento entre contactos abiertos			
Tipo de desconexión		Microdesconexión	
Rigidez dieléctrica	V AC/kV (1.2/50 µs)	1500/2.5	

* Las tablas abajo muestran para cada tipo 7S las ejecuciones de contactos, que cumplen: (R) Aislamiento Reforzado - categoría de sobretensión III, (R2) Aislamiento Reforzado - categoría de sobretensión II y (B) Aislamiento Principal - categoría de sobretensión III.

Características CEM		Norma de referencia		
Burst (5/50 ns)	sobre los bornes de la alimentación	EN 61000-4-4	4 kV	
Surge (1.2/50 µs)	sobre los bornes de la alimentación	EN 61000-4-5	1.5 kV	
	modo diferencial			
Bornes		hilo rígido	hilo flexible	
Capacidad de conexión de los bornes	mm ²	1 x 1.5	1 x 1.5	
	AWG	1 x 14	1 x 16	
Longitud de pelado del cable	mm	9		
Otros datos		7S.12	7S.14	7S.16
Tiempo de rebotes: NA/NC	ms	2/8	1/20	1/20
Resistencia a la vibración (10...200)Hz: NA/NC	g	10/5	15/4	15/4
Resistencia al choque: NA/NC	g	20/6	25/13	25/13
Potencia disipada al ambiente	en vacío	W	0.8	0.8
	con carga nominal	W	1.4	2.3

Tipo de aislamiento entre bobina y contactos y entre contactos adyacentes

Código		
Tipo de aislamiento		Categoría de sobretensión
R	Reforzado	III
B	Principal	III
R2	Reforzado	II

7S.12....5110			
	Bobina	13-14	21-22
Bobina	—	R	R
13-14		—	B/R2
21-22			—

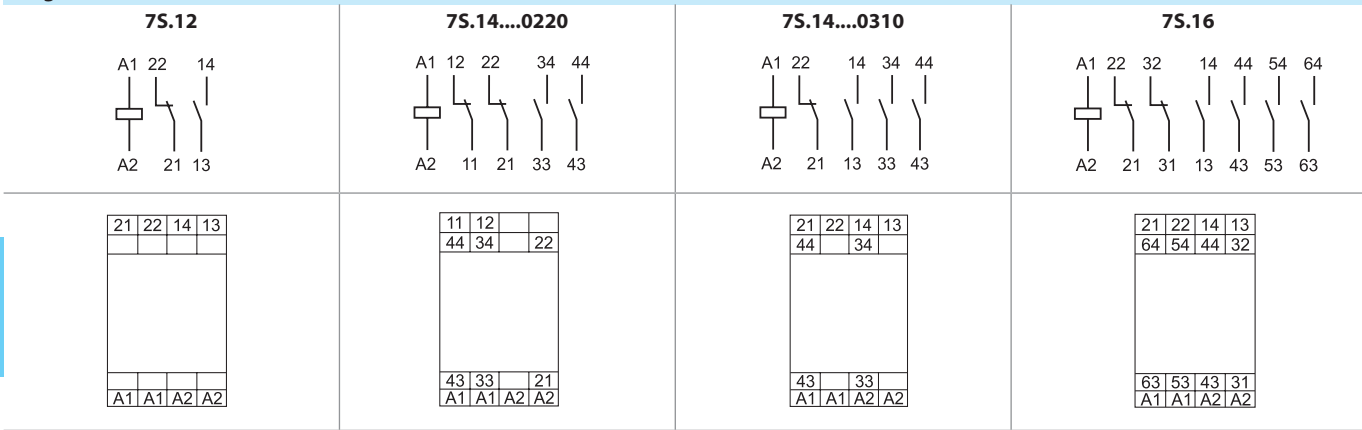
7S.14....0310					
	Bobina	13-14	21-22	33-34	43-44
Bobina	—	B	R	R	R
13-14		—	B	R	R
21-22			—	R	R
33-34				—	B/R2
43-44					—

7S.16....0420							
	Bobina	13-14	21-22	31-32	43-44	53-54	63-64
Bobina	—	B	R	R	R	R	R
13-14		—	B	R	R	R	R
21-22			—	R	R/R2	R	R
31-32				—	B/R2	R	R
43-44					—	B/R2	R
53-54						—	B/R2
63-64							—

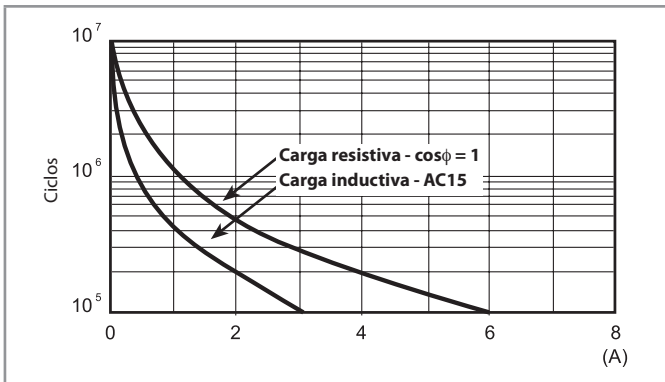
7S.14....0220					
	Bobina	11-12	21-22	33-34	43-44
Bobina	—	R	R	R	R
11-12		—	R	R	R
21-22			—	R	R
33-34				—	B/R2
43-44					—

Características de los contactos

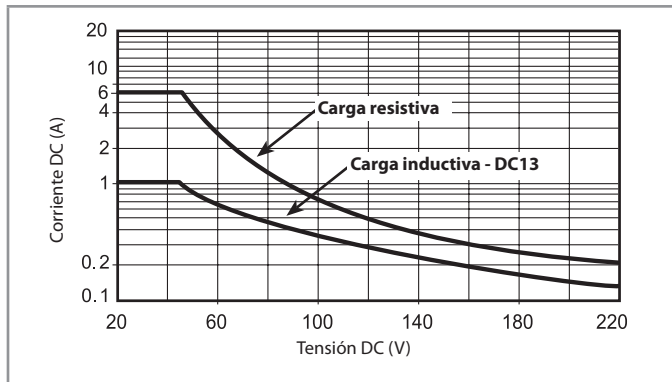
Diagramas de contacto



F 7S12 - Vida útil eléctrica (AC) en función de la carga - 7S.12

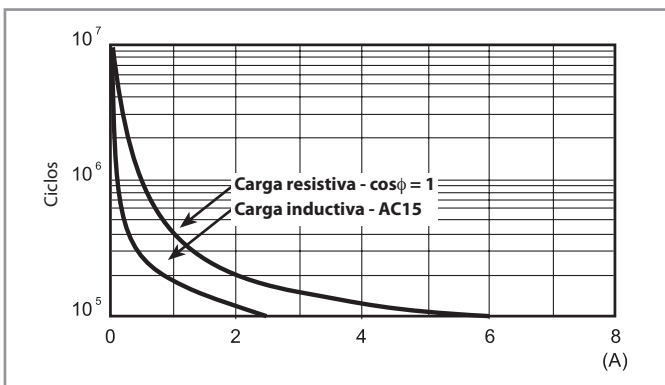


H 7S12 - Máximo poder de corte con cargas en DC - 7S.12

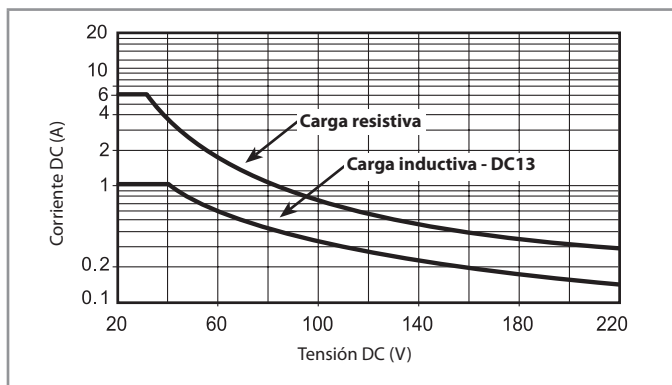


• La vida eléctrica para cargas que tengan valores de tensión y corriente por debajo de la curva es $\geq 100 \cdot 10^3$.

F 7S16 - Vida útil eléctrica (AC) en función de la carga - 7S.14 / 7S.16



H 7S16 - Máximo poder de corte con cargas en DC - 7S.14 / 7S.16



• La vida eléctrica para cargas que tengan valores de tensión y corriente por debajo de la curva es $\geq 100 \cdot 10^3$.

Características de la bobina

Valores de la versión DC - tipo 7S.12

Tensión nominal	Código bobina	Campo de funcionamiento		Corriente nominal a U_N	Potencia a U_N
		U_{min}	U_{max}		
U_N	V	V	V	I_N	W
12	9.012	9.6	14.4	55	0.7
24	9.024	16.8	30	38.2	0.9

Valores de la versión AC - tipo 7S.12

Tensión nominal	Código bobina	Campo de funcionamiento		Corriente nominal a U_N	Potencia a U_N
		U_{min}	U_{max}		
U_N	V	V	V	I_N	VA/W
110...125	8.120	93	138	9.5	1.1/1
230...240	8.230	195	264	9	2/0.8

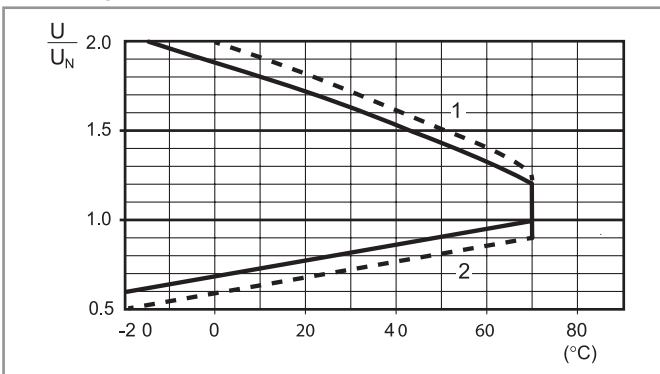
Valores de la versión DC - tipo 7S.14 / 7S.16

Tensión nominal	Código bobina	Campo de funcionamiento		Corriente nominal a U_N	Potencia nominal a U_N
		U_{min}	U_{max}		
U_N	V	V	V	I_N	W
12	9.012	9.6	14.4	56	0.7
24	9.024	16.8	30	28	0.7
110	9.110	77	138	9.2	0.7

Valores de la versión AC - tipo 7S.14 / 7S.16

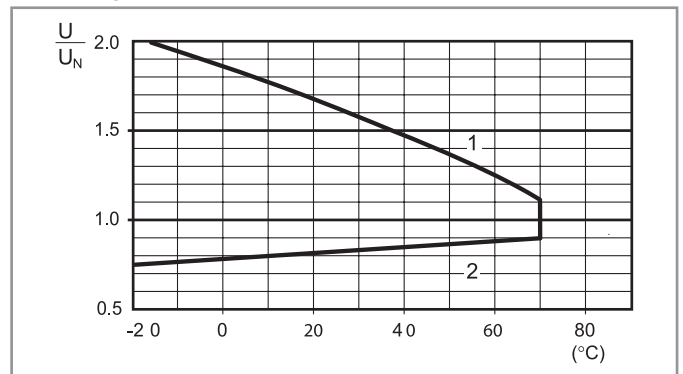
Tensión nominal	Código bobina	Campo de funcionamiento		Corriente nominal a U_N	Potencia a U_N
		U_{min}	U_{max}		
U_N	V	V	V	I_N	VA/W
110...125	8.120	93	138	8.9	1.1/0.9
230...240	8.230	195	264	8.5	2/0.8

R 7S - Campo de funcionamiento de la bobina DC en función de la temperatura ambiente - 7S.12 / 7S.14 / 7S.16



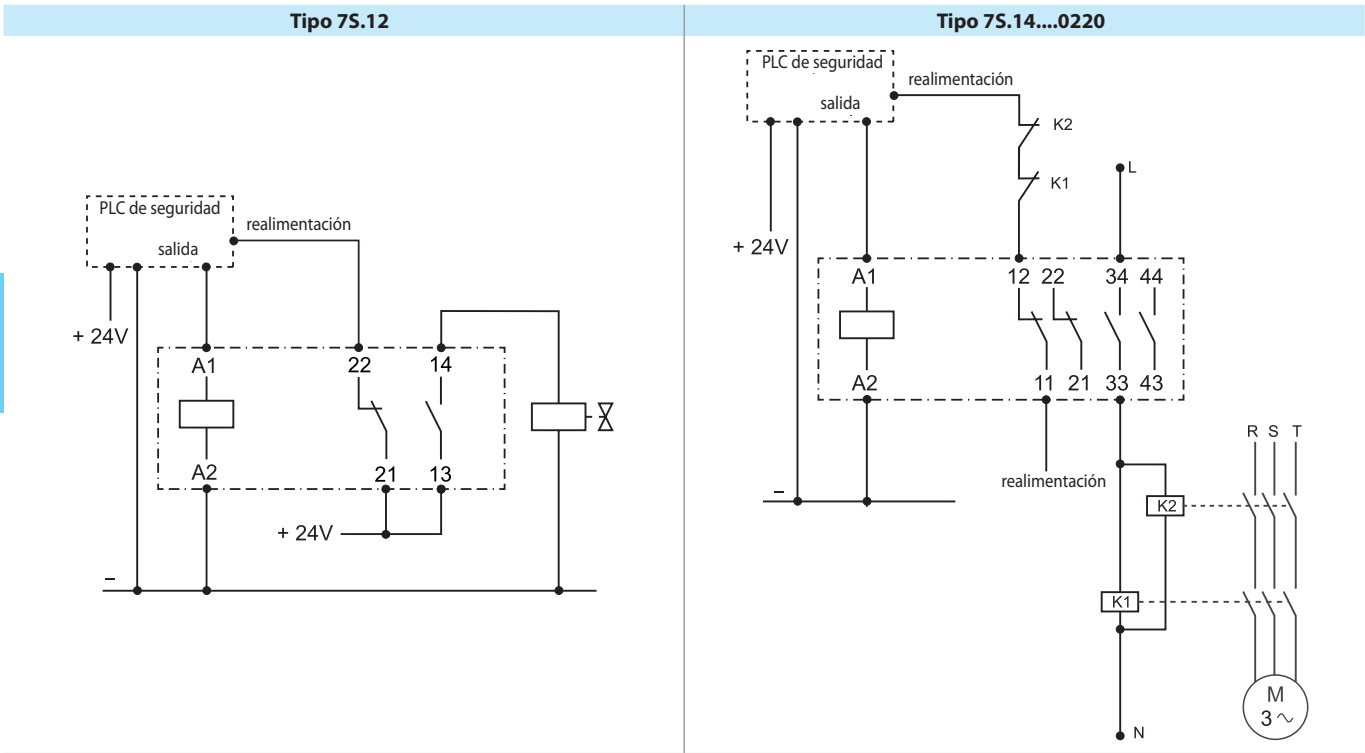
- 1 - Tensión máx. admisible en la bobina.
- 2 - Tensión de conexión mínima con la bobina a temperatura ambiente.
- Solo bobinas en 24 y 110 V DC (rango ampliado)

R 7S - Campo de funcionamiento de la bobina AC en función de la temperatura ambiente - 7S.12 / 7S.14 / 7S.16



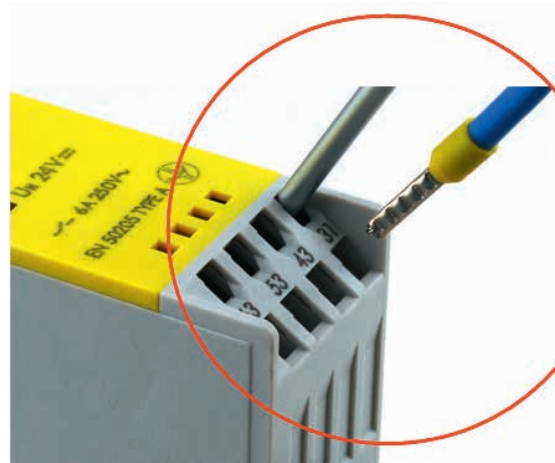
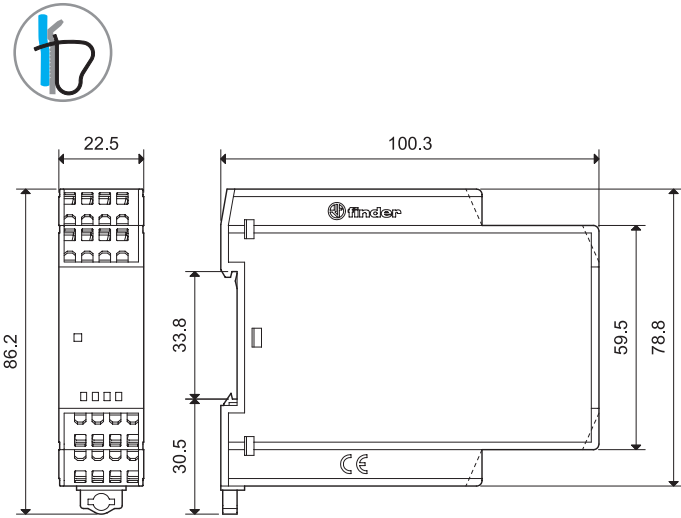
- 1 - Tensión máx. admisible en la bobina.
- 2 - Tensión de conexión mínima con la bobina a temperatura ambiente.

Esquemas de conexión

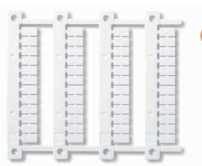


Dimensiones

7S
Bornes de conexión rápida



Accesorios



060.48

Juego de etiquetas de identificación (Impresoras de transferencia térmica CEMBRE),
plástico, 48 etiquetas, 6 x 12 mm

060.48