

## PORTUGUÊSE

### Acumulador de chumbo, dispensa manutención

#### Instruções de segurança e alerta

O equipamento somente pode ser instalado e colocado em funcionamento por pessoal técnico qualificado. Observar as especificações do respectivo país.

**i** Outras informações encontram-se respectiva na ficha técnica em www.phoenixcontact.net/catalog.

- Executar conexão de rede profissional e garantir proteção contra impacto.
- Após a instalação, cobrir a área de bornes, para evitar o contato não permitido com peças energizadas (por ex. instalação no quadro de comando).
- Observar os limites mecânicos e térmicos.
- Deve-se garantir uma ventilação suficiente do local de instalação para o módulo da bateria.
- Nunca permitir a presença de chamas ou faíscas perto do acumulador.
- Em operação paralela, é necessário sempre utilizar acumuladores com o mesmo número de lote.
- Em caso de troca de acumulador, é necessário sempre utilizar novos acumuladores com o mesmo número de lote.
- O acumulador dispensa manutenção e não pode ser aberto.
- Em caso de armazenamento, observe o prazo máximo para colocação em funcionamento e, se necessário, recarregue.

**i** Nunca trabalhe com tensão ligada. Observar a polarização dos acumuladores. Evitar curto-circuitos nos terminais.

#### 1. Conexões de equipamento, elementos de operação (Ilustr./Fig. 3)

- Borne de conexão +
- Borne de conexão -
- Comunicação USV
- Fusível CC

#### 2. Instalação

O módulo da bateria pode ser encaixado com o adaptador para trilho de fixação universal UTA 107 em todos os trilhos de fixação de 35 mm conforme EN 60715. Opcionalmente, é possível uma posição de montagem plana, virada em 90°. Para a montagem na parede posterior em um armário de controle, utilizar os olhais de fixação tipo "buraco de chave". A montagem deve ser realizada na horizontal e no local mais fresco do armário de controle. Para o uso previsto do aparelho, não é necessário o cumprimento de uma distância mínima entre outros módulos.

**!** Não depositar baterias e pilhas usadas no lixo doméstico. Elas devem ser eliminadas de acordo com os regulamentos nacionais em vigor.

**♻** Você também pode retornar as baterias e pilhas usadas à Phoenix Contact ou ao fabricante.

#### 508:

Cabo de cobre; temperatura operacional > 75 °C (temperatura ambiente < 55 °C) e > 90 °C (temperatura ambiente < 75 °C).

#### ⚠

**A** Attenção - A fonte de alimentação destina-se à aplicação na classe I, divisão 2, grupos A, B, C, D ou áreas sem perigo de explosão.

**B** Attenção - Perigo de explosão - A substituição de componentes podem colocar em risco a adequação da aplicação em áreas com perigo de explosão (CLASSE 1; DIVISÃO 2).

#### 🔧 60950:

Utilizar terminais tubulares para cabos flexíveis. Fechar áreas de bornes não utilizadas.

Dados técnicos		
<b>Dados de entrada</b>		
Tensão nominal		
Capacidade nominal		
Máx. corrente de carga		
Tensão final de carga		
<b>Dados de saída</b>		
Tempo de bateria		
Corrente de saída	máx.	
Ligação em paralelo, sim	máx.	
Fusível de saída		
<b>Dados Gerais</b>		
Vida útil módulo de bateria	Anos	
Máximo tempo de colocação em funcionamento (somente bateria)	Meses	
	Meses	

Dati tecnici		
<b>Dati d'ingresso</b>		
Tensione nominale		
Capacità nominale		
Corrente di carica max.		
Tensione di carica		
<b>Dati uscita</b>		
Tempo di riserva		
Corrente d'uscita	max.	
Collegamento in parallelo, si	max.	
Fusibile d'uscita		
<b>Dati generali</b>		
Durata modulo a batteria	Anni	
Messa in servizio ritardata (solo batteria)	Mesi	
	Mesi	
Tipo accumulatore		
Tecnologia batteria		
Grado de protezione / Classe de protezione		
Temperatura ambiente (operação)		
Temperatura ambiente (armazenamento/transporte)		
Umidade com 25 °C, sem condensação		
Dimensões (L / A / P)		
Peso		

## ITALIANO

### Accumulatore al piombo senza manutenzione

#### Norme di sicurezza e avvertenze

Solo il personale specializzato può occuparsi dell'installazione dell'apparecchio e della sua messa in servizio. Rispettare le norme specifiche del paese.

**i** Ulteriori informazioni sono disponibili nella scheda tecnica alla pagina www.phoenixcontact.net/catalog.

- Effettuate una connessione corretta e garantite la protezione contro le scosse elettriche.
- Dopo l'installazione coprire il vano di connessione in modo da evitare contatti delle parti sotto tensione (ad es. montaggio nel quadro elettrico).
- Rispettare i limiti meccanici e termici.
- Garantire una sufficiente aerazione e disaerazione del luogo di utilizzo del modulo a batteria.
- Non utilizzare fiamme libere, bruce o scintille in prossimità dell'accumulatore.
- Nel funzionamento in parallelo, utilizzare accumulatori con lo stesso numero di lotto.
- In caso di sostituzione, utilizzare accumulatori nuovi con lo stesso numero di lotto.
- L'accumulatore non richiede manutenzione e non deve essere aperto.
- In caso di immagazzinamento, verificare la messa in funzione più recente e, se necessario, ricaricare.

**i** Non lavorare mai in presenza di tensione. Rispettare la polarità degli accumulatori. Evitare i cortocircuiti ai morsetti della batteria.

#### 1. Collegamenti apparecchi, elementi di comando (fig. 3)

- Morsetto di collegamento +
- Morsetto di collegamento -
- Comunicazione UPS
- Fusibile DC

#### 2. Installazione

Il modulo a batteria è applicabile con l'adattatore universale per guide di montaggio UTA 107 su tutte le guide di montaggio da 35 mm a norma EN 60715. In alternativa è possibile l'impiego di una posizione di montaggio piatta ruotata di 90°. Per il montaggio sulla parete posteriore di un armadio di comando utilizzare gli occhielli di fissaggio con "foro a chiave". Il montaggio deve essere in orizzontale e nel punto più raffreddato dell'armadio di comando. Per il funzionamento conforme del dispositivo non è necessario rispettare la distanza minima dagli ulteriori moduli.

**!** Non gettare le batterie e gli accumulatori esausti nei rifiuti domestici. Smaltirli secondo le prescrizioni vigenti a livello nazionale.

**♻** È possibile riconsegnare le batterie e gli accumulatori esausti anche a Phoenix Contact o al produttore.

#### 508:

Cavo in rame; temperatura di esercizio > 75 °C (temperatura ambiente < 55 °C) e > 90 °C (temperatura ambiente < 75 °C).

#### ⚠

**A** Attenzione: l'alimentatore è adatto per l'impiego in Class I, Division 2, Groups A, B, C, D o in aree non soggette a rischio di esplosione.

**B** Attenzione: pericolo di esplosione. La sostituzione di componenti può compromettere l'idoneità all'utilizzo in aree soggette a rischio di esplosione (CLASS 1; DIVISION 2).

#### 🔧 60950:

Utilizzare capocorda per cavi flessibili. Chiudere i vani morsetto non utilizzati.

## FRANÇAIS

### Accumulateur au plomb, sans entretien

#### Consignes de sécurité et avertissements

Seul du personnel qualifié doit installer et mettre en service l'appareil. Les prescriptions propres à chaque pays doivent être respectées.

**i** Vous trouverez de plus amples informations dans la fiche technique correspondante sur le site www.phoenixcontact.net/catalog.

- Procéder au raccordement dans les règles de l'art et garantir la protection contre l'électrocution.
- Après installation, recouvrir la zone des bornes pour éviter tout contact fortuit avec des pièces sous tension (par exemple, montage en armoire).
- Respecter les limites mécaniques et thermiques.
- Veiller à ce que le lieu d'installation du module accumulateur soit suffisamment ventilé et aéré.
- L'accumulateur ne doit jamais se trouver à proximité d'une flamme nue, d'un élément incandescent ou d'étincelles.
- En cas de fonctionnement parallèle, toujours utiliser des accumulateurs à numéro de charge identique.
- En cas de remplacement des accumulateurs, veiller à toujours les remplacer par des accumulateurs à numéro de charge identique.
- L'accumulateur ne nécessite aucun entretien et il est interdit de l'ouvrir.
- En cas de stockage, tenir compte de la date maximum de mise en service, le recharger si nécessaire.

**i** Ne jamais travailler sur un module sous tension. Respecter la polarité des accumulateurs. Eviter les courts-circuits.

#### 1. Eléments de connexion et de commande de l'appareil (Abb./Fig. 3)

- Borne de raccordement +
- Borne de raccordement -
- Communication USV
- Fusible DC

#### 2. Installation

Le module accumulateur s'encliquète sur tous les profilés 35 mm conformes à EN 60715 grâce à l'adaptateur universel pour profilé UTA 107. Il est également possible de monter le module à plat, pivoté de 90 dans le sens horaire. Pour monter le module sur la paroi arrière de l'armoire électrique, utiliser les œillets de fixation « trou de serrure ». Il doit être monté à l'horizontale et à l'endroit le plus frais de l'armoire électrique. L'écart latéral existant par rapport à d'autres modules n'a aucune incidence sur le fonctionnement de l'appareil dans le cadre d'une utilisation conforme.

**!** Ne pas éliminer les batteries et accumulateurs usagés avec les déchets ménagers. Il convient de les éliminer en respectant la réglementation nationale en vigueur.

**♻** Il est possible de renvoyer les batteries et accumulateurs usagés à Phoenix Contact ou à leur fabricant.

#### 508:

Câble en cuivre, température de service > 75 °C (température ambiante < 55 °C) et > 90 °C (température ambiante < 75 °C).

#### ⚠

**A** Attention - L'alimentation peut être utilisée pour des applications de classe I, division 2, groupes A, B, C, D ou dans des atmosphères non explosibles.

**B** Attention - risque d'explosion - Le remplacement des composants peut remettre en cause l'utilisation en atmosphères explosibles (classe I, division 2).

#### 🔧 60950:

Utiliser des embouts pour câbles flexibles. Obturer les espaces de raccordement inutilisés.

## ENGLISH

### Maintenance-free lead battery

#### Safety notes and warning instructions

Only qualified specialist personnel may install and start up the device. Regulations specific to the country must be observed.

**i** For additional information, please refer to the corresponding data sheet at www.phoenixcontact.net/catalog.

- Establish connection correctly and ensure protection against electric shock.
- Following installation, cover the terminal area to prevent accidental contact with live parts (e.g., installation in a control cabinet).
- Observe mechanical and thermal limits.
- The location for the rechargeable battery module must allow for sufficient ventilation.
- Keep flames, embers or sparks away from the battery.
- Only use batteries from the same batch when using together.
- When replacing batteries, only use new batteries from the same batch.
- The battery is maintenance free and may not be opened.
- When storing, observe latest startup date and recharge, if necessary.

**i** Never carry out work when voltage is present. Observe the polarity of the battery. Do not short circuit the pole terminals.

#### 1. Device connections and operating elements (Fig. 3)

- Connection terminal block +
- Connection terminal block -
- UPS communication
- DC fuse

#### 2. Installation

The battery module can be snapped onto all 35 mm DIN rails according to EN 60715 using the UTA 107. Alternatively, a flat mounting position rotated by 90° is also possible. Use the "keyhole" fixing eyelets for rear wall mounting in the control cabinet. The module should be installed horizontally and in the coolest part of the control cabinet. No minimum spacing to other modules is required for proper operation of the device.

**!** Do not dispose of used batteries in the household waste! Dispose of these according to the currently valid national regulations.

**♻** They can also be returned to Phoenix Contact or the manufacturer.

#### 508:

Copper cable; operating temperature > 75°C (ambient temperature < 55°C) and > 90°C (ambient temperature < 75°C).

#### ⚠

**A** Note: The power supply unit is suitable for use in Class I, Division 2, Groups A, B, C, and D or in non-potentially explosive areas.

**B** Note - Explosion hazard - Substitution of components may impair suitability for use in potentially explosive areas (CLASS 1; DIVISION 2).

#### 🔧 60950:

Use ferrules for flexible cables. Seal unused clamping spaces.

## DEUTSCH

### Wartungsfreier Blei-Akkumulator

#### Sicherheits- und Warnhinweise

Nur qualifiziertes Fachpersonal darf das Gerät installieren und in Betrieb nehmen. Landesspezifische Vorschriften sind einzuhalten.

**i** Weitere Informationen finden Sie im zugehörigen Datenblatt unter www.phoenixcontact.net/catalog.

- Anschluss fachgerecht ausführen und Schutz gegen elektrischen Schlag sicherstellen.
- Nach der Installation den Klemmenbereich abdecken, um unzulässiges Berühren spannungsführender Teile zu vermeiden (z. B. Einbau im Schaltschrank).
- Mechanische und thermische Grenzen einhalten.
- Für ausreichende Be- und Entlüftung des Standortes für das Akkumulat ist zu sorgen.
- Bringen Sie keine offene Flamme, Glut oder Funken in die Nähe des Akkumulators.
- Im Parallelbetrieb sind immer Akkumulatoren mit gleicher Chargennummer zu verwenden.
- Bei Akkumulatorwechsel sind immer neue Akkumulatoren mit gleicher Chargennummer zu verwenden.
- Der Akkumulator ist wartungsfrei und darf nicht geöffnet werden.
- Bei Lagerung späteste Inbetriebnahme beachten und ggf. nachladen.

**i** Niemals bei anliegender Spannung arbeiten. Polarität der Akkumulatoren beachten. Kurzschlüsse an den Polklemmen vermeiden.

#### 1. Geräteanschlüsse, - bedienungselemente (Abb./Fig. 3)

- Anschlussklemme +
- Anschlussklemme -
- USV-Kommunikation
- DC-Sicherung

#### 2. Installation

Das Akkumulat ist mit dem Universalltragschienenadapter UTA 107 auf alle 35 mm-Tragschienen nach EN 60715 aufrastbar. Alternativ ist eine um 90° gedrehte, flache Einbaulage möglich. Für die Rückwandmontage in einem Schaltschrank verwenden Sie die "Schlüsselloch"-Befestigungsösen. Die Montage sollte waagrecht und an der kühlfsten Stelle im Schaltschrank erfolgen. Für die bestimmungsgemäße Gerätefunktion ist die Einhaltung eines Mindestabstands zu weiteren Modulen nicht erforderlich.

**!** Altbatterien und Altkkus nicht dem Hausmüll zuführen! Entsorgen Sie diese gemäß den jeweils gültigen nationalen Vorschriften.

**♻** Sie können die Altbatterien und –Akkus auch an Phoenix Contact oder den Hersteller zurückgeben.

#### 508:

Kupferkabel; Betriebstemperatur > 75 °C (Umgebungstemperatur < 55 °C) und > 90 °C (Umgebungstemperatur < 75 °C).

#### ⚠

**A** Achtung - Die Stromversorgung ist geeignet für den Einsatz in Class I, Division 2, Groups A, B, C, D oder in nicht explosionsgefährdeten Bereichen.

**B** Achtung - Explosionsgefahr - Das Ersetzen von Komponenten kann die Eignung zum Einsatz in explosionsgefährdeten Bereichen in Frage stellen (CLASS 1; DIVISION 2).

#### 🔧 60950:

Aderendhülsen für flexible Kabel verwenden. Ungenutzte Klemmräume schließen.

<b>PHOENIX CONTACT</b>	PHOENIX CONTACT GmbH & Co. KG Flachsmarktstraße 8, 32825 Blomberg, Germany Fax +49-(0)5235-341200, Phone +49-(0)5235-300
www.phoenixcontact.com	MNR 9051151 - 01
	2011-03-11

<b>DE</b>	<b>Einbauanweisung für den Elektroinstallateur</b>
<b>EN</b>	<b>Installation note for electrical personnel</b>
<b>FR</b>	<b>Instructions d'installation pour l'électricien</b>
<b>IT</b>	<b>Istruzioni di montaggio per l'elettricista installatore</b>
<b>PT</b>	<b>Instrução de montagem para o eletricista</b>

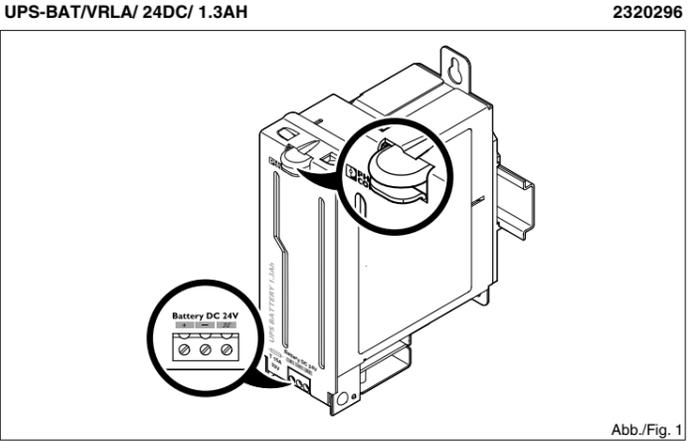


Abb./Fig. 1

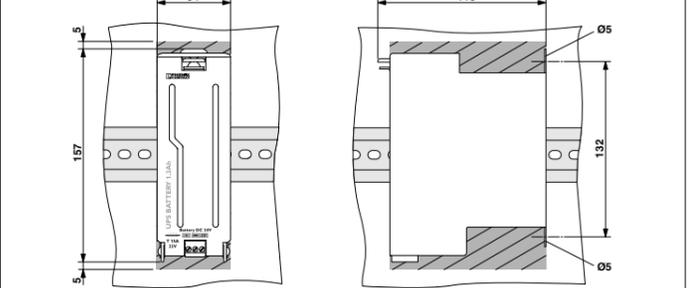


Abb./Fig. 2

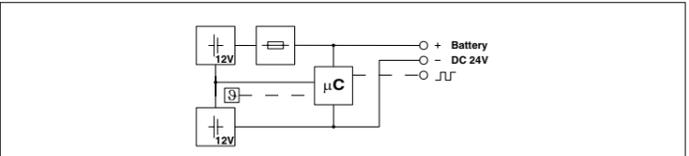


Abb./Fig. 3

	[mm <sup>2</sup> ]	[mm <sup>2</sup> ]	AWG	L [mm]	[Nm]	[lb in]
Battery: +/- - -	0,2-2,4	0,2-2,5	30-12	8	0,5-0,6	5-7

Abb./Fig. 4

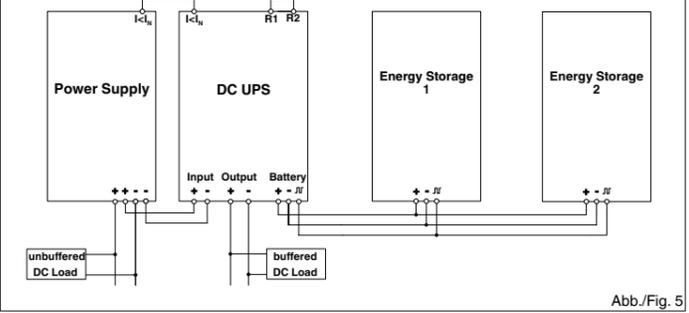


Abb./Fig. 5

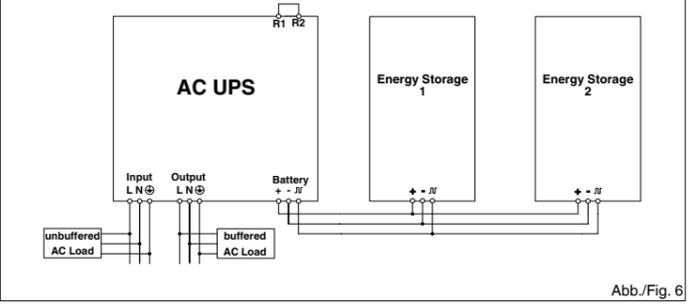


Abb./Fig. 6

