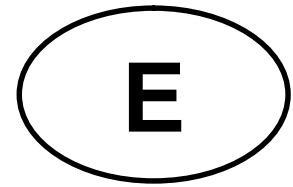


Instrucciones de montaje



Cable calefactor Twin serie 61 Formas flexibles de instalación para zonas complejas.

Información del Producto

Los cables calefactores tipo TWIN de la serie 61 son conductos de calefacción listos para ser conectados con un cable de conexión de 3 m de largo (posistor). Se suministran con una potencia de 15 y 20 W por metro lineal.

Su fabricación cumple las normas de la Asociación Alemana de Electricistas (VDE) DIN EN60335-2-96, DIN EN60335-1 y DIN EN 50366. Certificación: Asociación Alemana de Electricistas (conductor de caldeo).

Se utiliza en calefacciones de suelo y calefacciones de exterior, las cuales se describen a continuación.

Tipo	Tension	Potencia	Diámetro	Límite de temperatura	Posistor	Aislamiento	Distancia mínima de colocar
61xx-15	230 V	15 W / m	3 mm	80° C	3x1,0 mm ²	FEP(Teflon®) / Polyester / PVC	5 cm
61xx-20	230 V	20 W / m	5 mm	80° C	3x1,0 mm ²	FEP(Teflon®) / Polyester / PVC	6 cm

Cable calefactor tipo 61xx-15, 15 W / m. en línea, 3 mm *para calefacciones de suelo interiores*

Este cable calefactor se puede utilizar en cualquier lugar en el que la forma de las habitaciones impida el uso de mantas térmicas, como por ejemplo hornacinas, esquinas, resquicios, escalones, descansillos, lugares estrechos, habitaciones semicirculares, etc. Debido a la escasa altura de montaje necesaria, el cable calefactor está especialmente indicado para su instalación en viviendas restauradas y construcciones nuevas, en las que se colocará a modo de calefacción directa bajo el revestimiento del suelo. La potencia de la calefacción alcanza entre 90 y 220 W/m², en función de las circunstancias. En suelos de baldosas, se puede emplear una potencia máxima de 200 W/m², mientras que en otro tipo de revestimiento como parquet, laminado, moqueta o linóleo, la potencia no debe superar los 160 W/m².

Tenga siempre en cuenta que la calefacción de suelo se puede instalar bajo el revestimiento que desee.

Cable calefactor tipo 61xx-20, 20 W / m. en línea, 5 mm *para calefacciones de suelo interiores y calefacciones de exterior*

Este cable calefactor se puede instalar directamente en el pavimento (mín. 20 mm de pavimento por encima del cable calefactor), y por ello está especialmente indicado para construcciones nuevas en las que el revestimiento del suelo todavía no está acabado. La potencia de la calefacción alcanza entre 140 y 350 W/m², en función de las circunstancias. En suelos de baldosas, se puede emplear una potencia máxima de 200 W/m², en otro tipo de revestimiento como parquet, laminado, moqueta o linóleo, la potencia no debe superar los 160 W/m².

El cable calefactor se puede utilizar asimismo como calefacción en exteriores para calentar, por ejemplo, escaleras exteriores, entradas o terrazas y, en caso necesario, evitar que se acumule la nieve. También es posible utilizarlo como calefacción en el tejado y las canaletas.

No está indicado para su instalación en asfalto fundido u hormigón armado.

Información importante

Por favor tengen en cuenta toda la información absoluta para la instalación de el cable de calefacción:

- ü Lea estas instrucciones con atención antes de comenzar el montaje.
 - ü Según las disposiciones vigentes, en caso de realizar cualquier trabajo en este aparato de calefacción, se debe facilitar el acceso a estas instrucciones y deben ser entregadas al montador.
 - ü La instalación debe ser llevada a cabo por un instalador autorizado y conforme a las normas vigentes.
 - ü Tenga en cuenta asimismo los datos que constan en la tarjeta de garantía. La inscripción de los datos según la medición de el valor se tienen que protocolizar en la carta de garantía, para así obtener la garantía vigente.
 - ü El fabricante ofrece una garantía de 10 años. Esta garantía no cubre los trabajos previos de preparación ni la renovación de revestimientos.
 - ü El fabricante no se hace responsable de ningún fallo derivado de mediciones no realizadas o equivocadas.
 - ü Para conceder la garantía de la seguridad eléctrica debe pasar el cable calefactor a través de un dispositivo protector de corriente de defecto (interruptor de corriente de defecto) con una corriente de liberación de hasta 30 mA.
 - ü Por razones de seguridad, es necesario utilizar un conmutador que garantice la desconexión de todos los polos de este aparato fijo. Puede ser, por ejemplo, un interruptor de corriente de defecto de dos polos (con apertura de 3 mm).
 - ü Al lado de la caja de distribución debe adjuntarse la carta de construcción y distribución de los cables y esta se encuentra en forma de carta de garantía. Se suministra junto con cada cable calefactor y debe completarse con el plano de situación de dicho elemento (un simple esquema es suficiente).
 - ü Por norma general se debe utilizar un termostato regulador con sensor en el suelo.
-
- ⊘ Se debe impedir que durante la instalación se produzca cualquier daño, por ejemplo debido a la caída de objetos, a causa de objetos punzantes o por pasar por encima del cable calefactor.
 - ⊘ El cable de calefacción no debe acortarse, alargarse, doblarse ni cruzarse.
 - ⊘ Se debe evitar pisar el cable calefactor durante la instalación.
 - ⊘ Se debe evitar la colocación por encima de las juntas de dilatación del enlucido.
 - ⊘ El cable calefactor no debe ser instalado cuando existe una temperatura de 5 C° bajo 0.
 - ⊘ No instale nunca los cables calefactores bajo duchas y bañeras, o bajo superficies cubiertas directamente o debajo de muebles o elementos empotrados.
 - ⊘ Antes de colocar el revestimiento de el suelo se debe controlar la función de el cable calefactor.
 - ⊘ Nunca se debe poner en función el cable calefactor antes de un absoluto endurecimiento del suelo.

A. Instalación como calefacción de suelo instala

A. 1. Estructura recomendada para el suelo

Siempre se deben tener en cuenta las instrucciones de uso del fabricante de los materiales utilizados (cola, masa para la igualación, masa para el sellado, etc.). Generalmente solo se utilizan pegantes flexibles, masa de compensación que sea apropiada para calefacción de suelo.

La estructura del suelo sobre el cable calefactor debe tener una mínima resistencia térmica posible.

Para impedir las pérdidas de calor o energía bajo el suelo y garantizar un calentamiento óptimo de la cubierta del suelo, el aislamiento colocado entre el revestimiento del suelo y el cable calefactor debe corresponder a los últimos avances de la técnica.

Para obtener óptimo enlace con el fundamento, aconsejamos antes de la instalación de el cable calefactor aplicar una imprimación para una mejor adherencia.

Productos recomendados:

A continuación, como ejemplo, le proponemos el uso de algunos productos de la empresa PCI Augsburg GmbH, Piccardstraße 11, 86159 Augsburg. Por supuesto, también se pueden utilizar productos similares de otros fabricantes (p. ej. Ardex, Knauf, etc.) No obstante, tenga en cuenta siempre los datos del fabricante correspondiente.

§ **Colocación de azulejos y pavimento cerámico sobre el enlucido:**

Aplicación del cemento cola (p. ej. "PCI-Flexmörtel") (espatula dentada de 6mm) sobre el enlucido. Introducción del cable calefactor en el "Flexmörtel" (con los cables de calefacción hacia abajo). Nueva aplicación de mortero "Flexmörtel" (con espatula dentada de 10 mm). Colocación de los azulejos o del pavimento cerámico.

§ **Colocación de piedra natural sobre el enlucido:**

Como se ha indicado arriba, pero le recomendamos para encolar la utilización del producto "PCI-Carraflex"

§ **Colocación de revestimientos blandos como moquetas, PVC, parquet, etc. sobre el enlucido:**

Aplicación del cemento cola (p. ej. "PCI-Flexmörtel" con espatula dentada de 6 mm de masilla con surcos) sobre el enlucido. Introducción del cable calefactor en el "Flexmörtel" (con los cables de calefacción hacia abajo). Una vez se haya endurecido, se aplica una capa de masilla de uso universal "PCI-USP32" con un grosor mínimo de 5 mm. Tras el endurecimiento, se pueden encolar los revestimientos blandos (cola para revestimiento textil "PCI-TKL315", cola para revestimiento de PVC "PCI-PKL324", cola para linóleo "PCI-LKL334", cola para corcho "PCI-KKL347", cola para parquet "PCI-PAR354", etc.).

§ **Si es necesario igualar el suelo debido a las irregularidades que presenta, le recomendamos:**

El ligero igualador para enlucido "PCI-Periplan", con una capa de 4-5 mm. A continuación: colocación con "PCI-Flexmörtel" (ver más arriba).

§ **Para las juntas de azulejos y pavimento cerámico le recomendamos:**

"PCI-Flexfuge". Las juntas de dilatación y de unión con la pared se sellan elásticamente al final con "PCI-Silcoferm-S".

§ **Para las juntas de piedras naturales le recomendamos:**

"PCI-Carrafug" o "PCI-Carrafern"

§ **Tratamiento previo en caso de colocación sobre suelos de tablonces de madera como base:**

Retire el polvo y la suciedad, selle las juntas de los tablonces con "PCI-Adaptol", aplique la imprimación de reacción "PCI-Flächengrund-404", una vez seca, aplique la masilla igualadora "PCI-Periplan", tras el endurecimiento coloque el revestimiento correspondiente, proceda como se ha indicado anteriormente. Los cables calefactores para superficies no deben colocarse en ningún caso sobre juntas móviles.

§ **Tratamiento previo en caso de colocación sobre tableros de virutas de madera como base:**

Retire el polvo y la suciedad, aplique una imprimación de "PCI-Wadian" y deje secar. A continuación, según el revestimiento que vaya a colocar, proceda como se ha descrito anteriormente. Los tableros de virutas de madera deben tener un grosor mínimo de 25 mm y estar fijados sobre la base inferior de la construcción a una distancia máxima de atornillamiento de 40 cm.

Los cables calefactores para superficies no deben colocarse en ningún caso sobre juntas móviles.

A. 2. La instalación

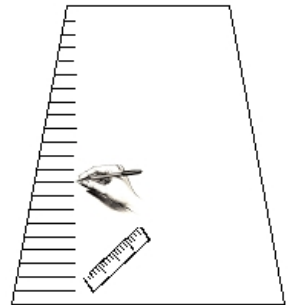
La base debe ser firme, de forma estable, limpia, resistente, y no debe presentar grietas ni contener materiales que reduzcan la adherencia. Las grietas deben ser tapadas previamente por un especialista. En los nuevos materiales de enlucido (cemento o yeso) debe tenerse en cuenta el tiempo de secado. Si es necesario, habrá que lijarlo, aspirar los restos y aplicar una imprimación. Tenga en cuenta siempre los datos del fabricante correspondiente.

1. Imprimación (optativo)

- Antes de una imprimación la superficie debe estar completamente seca, pareja y libre de grasa.
- Después de aplicar la imprimación no se debe pisar esa superficie hasta que esté completamente seca.

2. Medición

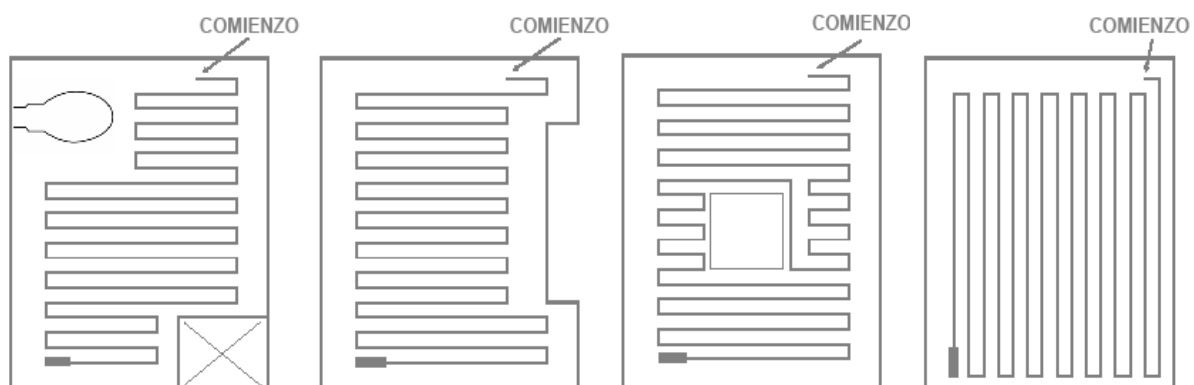
- Calcule los metros cuadrados de la superficie que desea calentar.
- Lea por medio de las siguientes tablas de medidas la distancia a guardar entre el cable calefactor.
- Marque el punto de salida manguito de unión entre el cable de conexión y el cable calefactor. Está no debe tener más de 2,5 m de distancia de la toma de corriente.
- Marque las esquinas exteriores de la superficie a calentar, mantenga la separación de la pared como mínimo 50mm. La distancia mínima con respecto a piezas que conduzcan la electricidad (p.ej. tuberías de agua) debe ser de 30mm. Después de haber unido las esquinas exteriores, el contorno de la zona a calefactar es evidente.
- Marcar las distancias intermedias correspondientes a los valores según la tabla de medidas y tenga en cuenta la distancia mínima a instalar.
- No olvide incluir un bosquejo de instalación de el cable calefactor en la carta de garantía.



3. Instalación de el cable calefactor

- Después de haber terminado con la señalización, puede empezar a tender el cable calefactor. La fijación de el cable se lleva a cabo colocando cinta adhesiva de doble cara. Por ejemplo (tesafix®, Art. 04934 cintatextil de 25mm de ancho).
- Asegure el manguito al punto de salida. Fije la cinta adhesiva a lo largo de toda la señalización.
- Ahora tender el cable paralelamente pasando hasta el final de el recinto. Utilizar los puntos señalizados para girar y al mismo tiempo fijarlo con ligera presión a la cinta adhesiva.
- Tenga en cuenta: Los cables deben colocarse manteniendo una distancia mínima entre sí de 5 cm. No deben tenderse en cruz.
- Cuando los cables están correctamente colocados, asegúrelos completamente con cinta adhesiva al piso.
- El cable de conexión se colocará lateralmente a los elementos calefactores hasta la caja de conexión o directamente conectados al regulador del termostato. Se pueden conectar varios elementos calefactores (eléctricamente paralelos, como varias luces en una lámpara) a un sólo regulador de termostato. Para ello recomendamos el uso de una caja de conexión. Los cables de conexión (posistores) no deben tenderse en cruz.
- Eventualmente debiera profundizar (ahondar) en el subsuelo para conseguir una conexión nivelada.

Opciones de instalación:

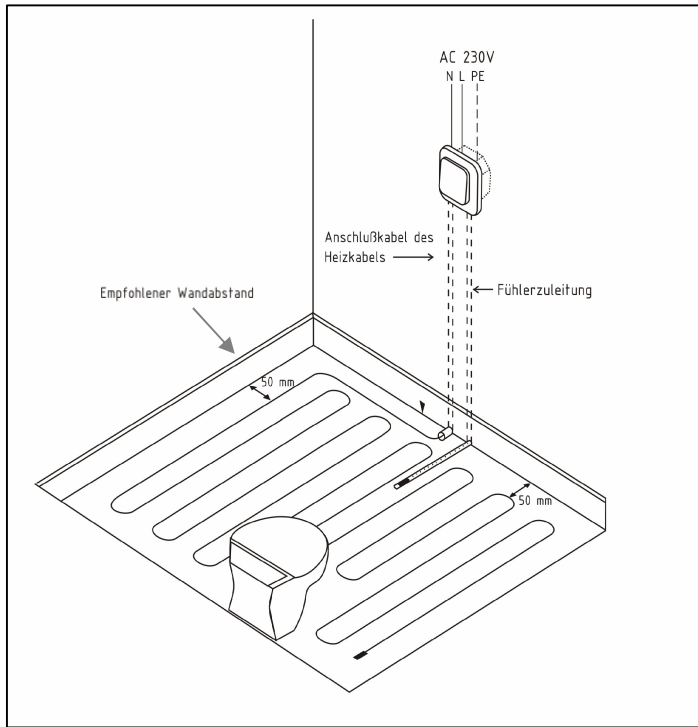


4. Conexión de el Termostato

Nuestros cables calefactores para superficies están disponibles para las siguientes unidades de control y regulación:

Standard (termostato, bajo revoque) o Digital (termostato de 4 indicadores, bajo revoque).

Información grafica sobre el termostato y el sensor del suelo:

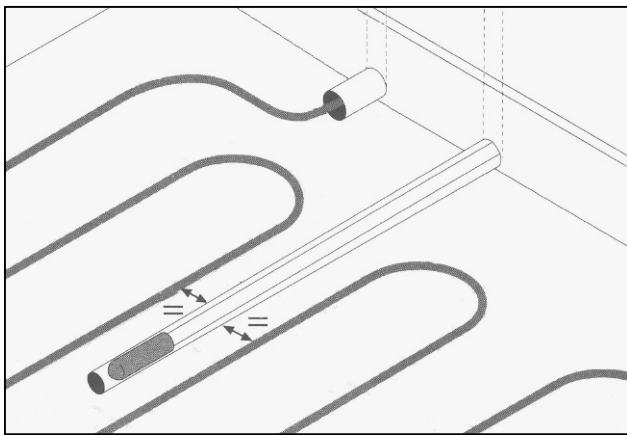


Anschlusskabel des Heizkabels =
Cable de conexión del cable calefactor

Fühlerzuleitung =
cable de suministro del sensor

Empfohlener Wandabstand =
Distancia recomendada hasta la pared

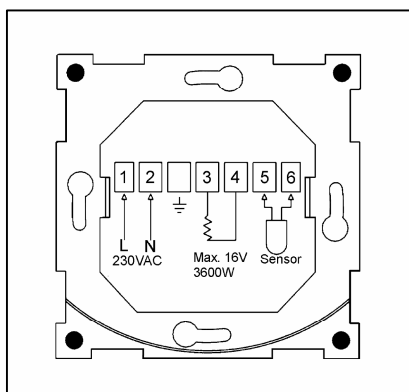
Situación del sensor del suelo entre los cables calefactores. Aquí puede ver también los dos tubos vacíos para la conexión de el cable calefactor el sensor del suelo.



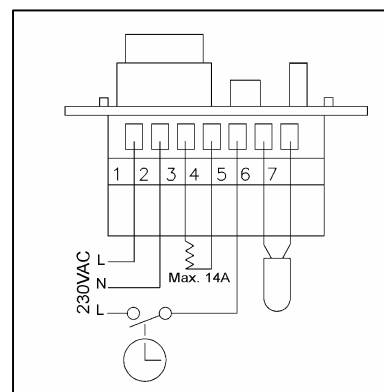
- El sensor debe ir colocado en un tubo vacío. Sólo así puede garantizarse el posterior cambio del sensor cuando se estropee. El sensor debe colocarse cerca de la superficie, entre dos cables de calefacción.
- Dado el caso debera profundizar (ahondar) en el subsuelo para instalar el tubo vacío.
- Siga las instrucciones de montaje de el termostato. De una correcta instalación depende una funcion correcta de la calefaccion de suelo.

Se debe tener en cuenta el esquema correspondiente de conexión según el regulador:

Digital



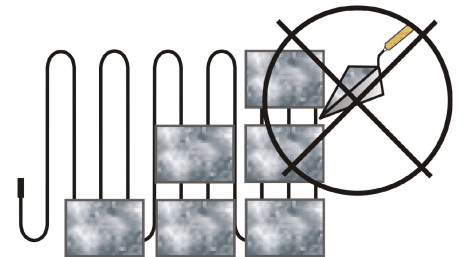
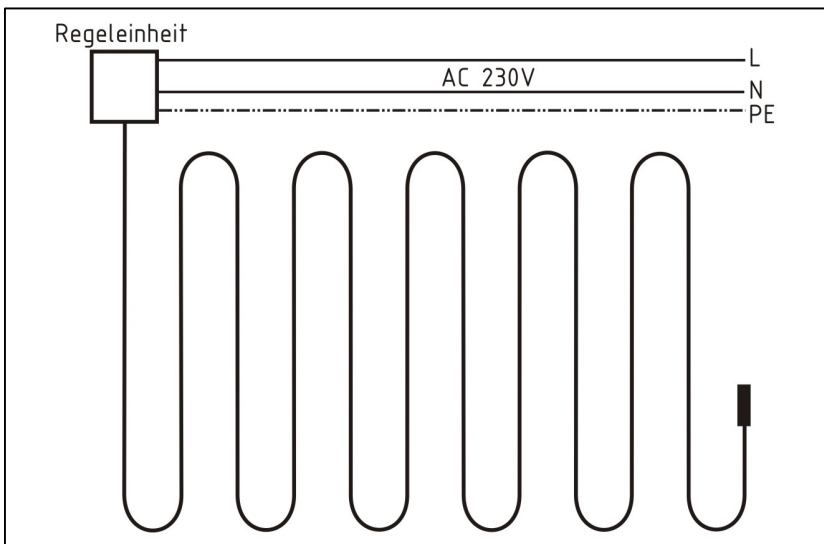
Standard



5. Tender cubierta de el piso

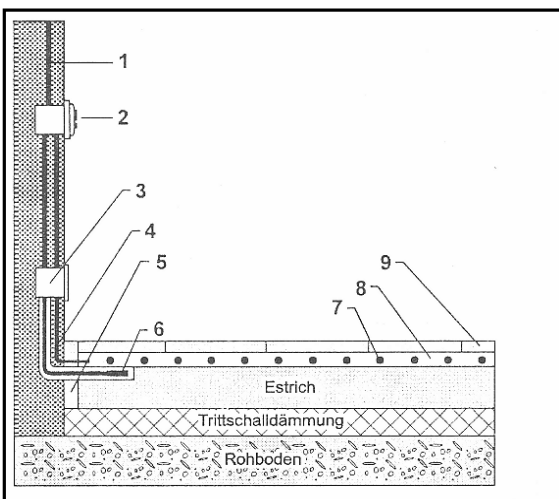
- Controle que el cable esté fijo y asegurado.
- Comprobar si la función de el elemento calefactor con un medidor de ohmios. Compare los criterios de resistencia y aislamiento, éstas deben ser declaradas en la carta de garantía en la casilla correspondiente.
- Los cables calefactores deben introducirse por completo en la masa de cola o masilla. Es necesario evitar que queden burbujas de aire.
- Tener cuidado al tender la cubierta del suelo, de no averiar el cable calefactor.
- Encender el cable calefactor solo cuando el pegamento esté completamente duro.

Información gráfica de la conexión a la red



Regeleinheit = unidad de regulación

Información gráfica de ejemplo de estructura



Estrich = enlucido

Trittschalldämmung = aislamiento acústico al ruido de pasos

Rohboden = suelo de base

- Conexión eléctrica 230 V CA
- Termostato
- Caja de distribución bajo revoque
- Cable de conexión del elemento calefactor
- Tiras aislantes laterales
- Sensor en el suelo del termostato
- cable calefactor
- Cola
- Pavimento (p. ej. azulejo)

entre 8 y 9, opcional en áreas húmedas: barrera de protección (p. ej. masa de sellado)

B. Calefacción de exterior

Uso del cable calefactor tipo 61xx-20, 20 W / m. en línea, 5 mm

Para evitar los peligros e inconvenientes ocasionados por la nieve, las tormentas de hielo y la formación de hielo en zonas exteriores como escaleras, entradas, caminos, entradas de garaje, rampas, etc., puede calentar estas superficies con el cable calefactor tipo 61xx-20. De esta manera, no se podrán formar placas de nieve ya que ésta se deshará, en la medida de lo posible, en el momento de caer.

La calefacción de exterior no sólo le facilita enormemente el trabajo sino que le ofrece, sobre todo, seguridad cuando se instala en las proximidades de la vivienda.

El cable calefactor está indicado para instalaciones en pavimento, hormigón magro, mortero o lecho de arena. El usuario podrá elegir el revestimiento superior que desee, por ejemplo, cerámica, arenisca, etc.

Para que la función de deshielo sea óptima, se debe seleccionar una potencia de calefacción comprendida entre 250 y 350 W/m² que se adapte a la situación y el tipo de superficie que se desee calentar. El valor orientativo de la potencia de la calefacción es de 300 W/m².

El cable calefactor se debe instalar por debajo de la superficie de revestimiento, lo más cerca posible de ella. Para obtener un funcionamiento óptimo, es indispensable que la instalación se realice correctamente.

B.1. Posibilidades de instalación

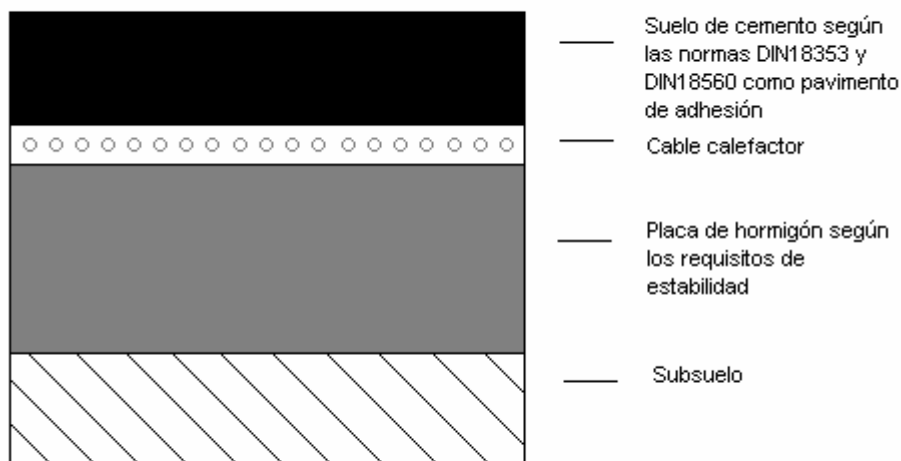
El subsuelo debe cumplir los requisitos de estabilidad necesarios y las disposiciones del Reglamento de Adjudicaciones y Contratos para Prestaciones de Servicios (VOB) y de las normas DIN. Para asegurar la intercambiabilidad del sensor del termostato, es importante disponer de tubos de dirección.

a) Instalación de una calefacción de exterior con un revestimiento de pavimento

El cable calefactor se extenderá sobre la placa de hormigón endurecido existente según el plan de instalación y se fijará al subsuelo. El posistor se instalará lateralmente sobrepasando el cable de conexión hasta el punto de conexión. Para una mejor adherencia del pavimento sobre la placa de hormigón, se recomienda recubrir la placa con una pasta de cemento antes de cubrir el cable calefactor con una capa uniforme de pavimento de 3-5 cm.

Si fuera necesaria una capa de pavimento mayor, se aplicará la primera capa de pavimento y se instalará el cable calefactor en la misma. A continuación se aplicará la segunda capa de pavimento, de manera que el cable calefactor quede cubierto por una capa de, al menos, 3 cm (procedimiento húmedo sobre húmedo).

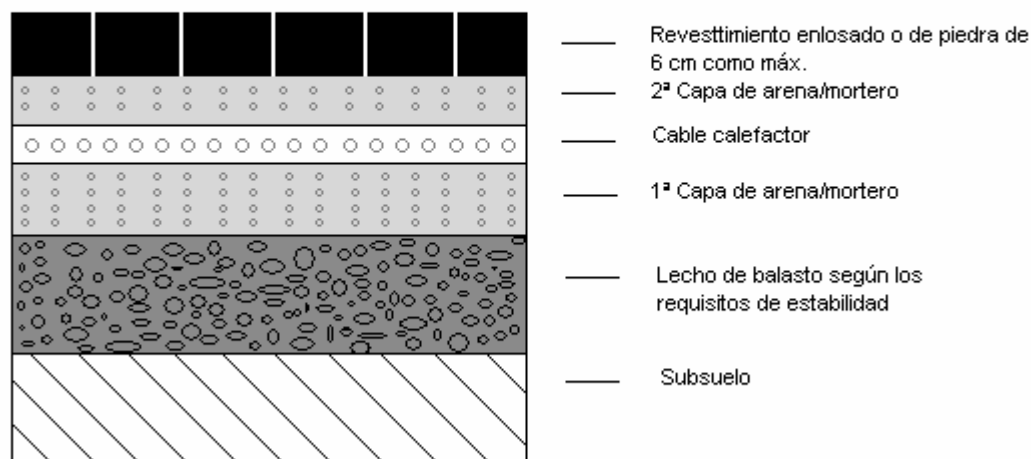
Las juntas de dilatación del subsuelo se colocarán sobre el pavimento, para garantizar que el cable calefactor no se instale sobre ellas.



b) Instalación de una calefacción de exterior con un revestimiento enlosado o de piedra

La capa de soporte del subsuelo debe ser un lecho de balasto que cumpla los requisitos de estabilidad necesarios. Sobre ella se aplicará una capa de mortero árido o arena en la que se extenderá el cable calefactor según el plan de instalación. El posistor se instalará lateralmente hasta el punto de conexión. A continuación, se cubrirá el cable calefactor con otra capa uniforme de arena o mortero. Por último se colocará el revestimiento superior, cuyo grosor no podrá ser superior a 6 cm. En este caso se deberá alcanzar una potencia de calefacción específica de, al menos, 300 W/m².

Muy importante: Para evitar causar daños mecánicos en el cable calefactor, no se deberá utilizar como lecho de arena gravilla fragmentada con aristas vivas.



c) Instalación de una calefacción de escalera en el exterior

En el caso de los escalones de una escalera, el cable calefactor se extenderá sobre el pavimento protector y se cimentará herméticamente. Sobre el elemento calefactor creado se extenderá una capa de mortero en la que se colocará el revestimiento superior.

Información importante sobre la instalación de cables calefactores en exteriores

1. Los cables calefactores no se pueden acortar ni conectar directamente. Sólo es posible acortar y conectar el posistor.
2. El cable calefactor no se puede tocar ni cruzar.
3. No se puede sobrepasar el radio de flexión mínimo del cable calefactor.
4. Los cables calefactores no pueden atravesar juntas de dilatación. En estas zonas, los posistores deben estar protegidos por dos conductores encajados entre sí y flexibles.
5. Los cables calefactores y los posistores no se pueden doblar ni extender sobre objetos puntiagudos o con aristas vivas.
6. El cable calefactor no debe ser instalado cuando existe una temperatura de 5 C° bajo 0.
7. Se debe utilizar un sensor de suelo para el que se dispondrá de un tubo de dirección.
8. La instalación eléctrica debe cumplir las normas DIN y de la Asociación Alemana de Electricistas (VDE). El sistema debe desconectarse o mostrar un aviso (interruptor diferencial) para garantizar la seguridad al tocarlo de forma indirecta.
9. Generalmente se recomienda el uso de un aislamiento térmico por debajo del cable calefactor, como por ejemplo, una placa de Styrodur (poliestireno extruido) o Styropor (poliestireno expansivo).

B.2. Dispositivo regulador y de mando

Cuando las superficies exteriores calentadas de forma eléctrica son pequeñas y están en zonas privadas, a menudo es suficiente con encender la calefacción cuando sea necesario. Un sensor instalado debajo de la superficie controla la temperatura, de manera que ésta no supere, por ejemplo, los + 2º C y se evite un consumo eléctrico innecesario.

Para calentar zonas exteriores más amplias, es necesario disponer de un regulador automático que esté compuesto por un sensor de temperatura y humedad así como de un detector de hielo y nieve. De esta manera, la superficie que se debe proteger de la nieve y el hielo siempre está controlada y el dispositivo se encenderá o apagará cuando sea necesario.

A continuación se especifica el termostato con sensor de suelo indicado para controlar las superficies exteriores más pequeñas:

Termostato electrónico modelo ETI con sensor de suelo modelo ETF-144

- Por favor, siga las instrucciones de instalación de su termostato. Sólo una conexión correcta garantiza el funcionamiento perfecto de su calefacción de exterior.
- Debe colocarse el sensor en un tubo de dirección. Sólo así se puede garantizar la futura sustitución de un sensor eventualmente averiado. Debe posicionarse el sensor cerca de la superficie, entre dos cables calefactores.

Diagrama de conexión del regulador:

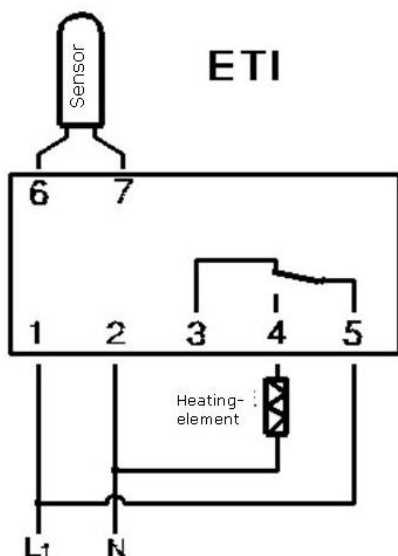


Tabla de instalación y medidas

Cable calefactor Twin 61xx-15, 15 W / m. en línea, 3 mm

Para zonas interiores

Una vez que se haya seleccionado la potencia específica por m², se obtendrá la distancia de instalación y, con ella, la superficie que se desea calentar:

					Potencia específica en vatios / m ²									
		Resistencia en ohmios	Potencia en Watt	Longitud m	90 W/m ²	100 W/m ²	110 W/m ²	120 W/m ²	140 W/m ²	150 W/m ²	160 W/m ²	180 W/m ²	200 W/m ²	220 W/m ²
1	6101-15	392	135	9	1,5 m ²	1,4 m ²	1,2 m ²	1,1 m ²	1,0 m ²	0,9 m ²	0,8 m ²	0,75 m ²	0,7 m ²	0,6 m ²
2	6102-15	294	180	12	2,0 m ²	1,8 m ²	1,6 m ²	1,5 m ²	1,3 m ²	1,2 m ²	1,1 m ²	1,0 m ²	0,9 m ²	0,8 m ²
3	6103-15	212	250	17	2,8 m ²	2,5 m ²	2,3 m ²	2,1 m ²	1,8 m ²	1,7 m ²	1,6 m ²	1,4 m ²	1,3 m ²	1,1 m ²
4	6104-15	151	350	23	3,9 m ²	3,5 m ²	3,2 m ²	2,9 m ²	2,5 m ²	2,3 m ²	2,2 m ²	1,9 m ²	1,8 m ²	1,6 m ²
5	6105-15	118	450	30	5,0 m ²	4,5 m ²	4,1 m ²	3,8 m ²	3,2 m ²	3,0 m ²	2,8 m ²	2,5 m ²	2,3 m ²	2,0 m ²
6	6106-15	88	600	40	6,7 m ²	6,0 m ²	5,5 m ²	5,0 m ²	4,3 m ²	4,0 m ²	3,8 m ²	3,3 m ²	3,0 m ²	2,7 m ²
7	6107-15	66	800	50	8,9 m ²	8,0 m ²	7,3 m ²	6,7 m ²	5,7 m ²	5,3 m ²	5,0 m ²	4,4 m ²	4,0 m ²	3,6 m ²
8	6108-15	53	1000	70	11,1 m ²	10,0 m ²	9,1 m ²	8,3 m ²	7,1 m ²	6,7 m ²	6,3 m ²	5,6 m ²	5,0 m ²	4,5 m ²
9	6109-15	44	1200	80	13,3 m ²	12,0 m ²	10,9 m ²	10,0 m ²	8,6 m ²	8,0 m ²	7,5 m ²	6,7 m ²	6,0 m ²	5,5 m ²
10	6110-15	38	1400	90	15,6 m ²	14,0 m ²	12,7 m ²	11,7 m ²	10,0 m ²	9,3 m ²	8,8 m ²	7,8 m ²	7,0 m ²	6,4 m ²
11	6111-15	33	1600	105	17,8 m ²	16,0 m ²	14,5 m ²	13,3 m ²	11,4 m ²	10,7 m ²	10,0 m ²	8,9 m ²	8,0 m ²	7,3 m ²
12	6112-15	29	1800	120	20,0 m ²	18,0 m ²	16,4 m ²	15,0 m ²	12,9 m ²	12,0 m ²	11,3 m ²	10,0 m ²	9,0 m ²	8,2 m ²
13	6113-15	26	2000	135	22,2 m ²	20,0 m ²	18,2 m ²	16,7 m ²	14,3 m ²	13,3 m ²	12,5 m ²	11,1 m ²	10,0 m ²	9,1 m ²
14	6114-15	24	2200	150	24,4 m ²	22,0 m ²	20,0 m ²	18,3 m ²	15,7 m ²	14,7 m ²	13,8 m ²	12,2 m ²	11,0 m ²	10,0 m ²
Distancia del bucle cm:					17 cm	15 cm	14 cm	12 cm	11 cm	10 cm	9 cm	8 cm	7 cm	6,5 cm

Tolerancia del resistencia: +5% / -10%

Tabla de instalación y medidas

Cable calefactor Twin 61xx-20, 20 W / m. en línea, 5 mm

Para zonas interiores y exteriores

Una vez que se haya seleccionado la potencia específica por m², se obtendrá la distancia de instalación y, con ella, la superficie que se desea calentar:

		Potencia específica en vatios / m ²												
		Resistencia en ohmios	Potencia en Watt	Longitud m	140 W/m ²	150 W/m ²	160 W/m ²	170 W/m ²	180 W/m ²	200 W/m ²	220 W/m ²	250 W/m ²	300 W/m ²	350 W/m ²
1	6101-20	265	200	10	1,4 m ²	1,3 m ²	1,25 m ²	1,2 m ²	1,1 m ²	1,0 m ²	0,9 m ²	0,8 m ²	0,7 m ²	0,6 m ²
2	6102-20	176	300	15	2,1 m ²	2,0 m ²	1,9 m ²	1,8 m ²	1,7 m ²	1,5 m ²	1,4 m ²	1,2 m ²	1,0 m ²	0,9 m ²
3	6103-20	132	400	20	2,9 m ²	2,7 m ²	2,5 m ²	2,4 m ²	2,2 m ²	2,0 m ²	1,8 m ²	1,6 m ²	1,3 m ²	1,1 m ²
4	6104-20	106	500	25	3,6 m ²	3,3 m ²	3,1 m ²	2,9 m ²	2,8 m ²	2,5 m ²	2,3 m ²	2,0 m ²	1,7 m ²	1,4 m ²
5	6105-20	88	600	30	4,3 m ²	4,0 m ²	3,8 m ²	3,5 m ²	3,3 m ²	3,0 m ²	2,7 m ²	2,4 m ²	2,0 m ²	1,7 m ²
6	6106-20	66	800	40	5,7 m ²	5,3 m ²	5,0 m ²	4,7 m ²	4,4 m ²	4,0 m ²	3,6 m ²	3,2 m ²	2,7 m ²	2,3 m ²
7	6107-20	53	1000	50	7,1 m ²	6,7 m ²	6,3 m ²	5,9 m ²	5,6 m ²	5,0 m ²	4,5 m ²	4,0 m ²	3,3 m ²	2,9 m ²
8	6108-20	44	1200	60	8,6 m ²	8,0 m ²	7,5 m ²	7,1 m ²	6,7 m ²	6,0 m ²	5,5 m ²	4,8 m ²	4,0 m ²	3,4 m ²
9	6109-20	38	1400	70	10,0 m ²	9,3 m ²	8,8 m ²	8,2 m ²	7,8 m ²	7,0 m ²	6,4 m ²	5,6 m ²	4,7 m ²	4,0 m ²
10	6110-20	33	1600	80	11,4 m ²	10,7 m ²	10,0 m ²	9,4 m ²	8,9 m ²	8,0 m ²	7,3 m ²	6,4 m ²	5,3 m ²	4,6 m ²
11	6111-20	29	1800	90	12,9 m ²	12,0 m ²	11,3 m ²	10,6 m ²	10,0 m ²	9,0 m ²	8,2 m ²	7,2 m ²	6,0 m ²	5,1 m ²
12	6112-20	26	2000	100	14,3 m ²	13,3 m ²	12,5 m ²	11,8 m ²	11,1 m ²	10,0 m ²	9,1 m ²	8,0 m ²	6,7 m ²	5,7 m ²
13	6113-20	23	2300	115	16,4 m ²	15,3 m ²	14,4 m ²	13,5 m ²	12,8 m ²	11,5 m ²	10,5 m ²	9,2 m ²	7,7 m ²	6,6 m ²
14	6114-20	21	2500	125	17,9 m ²	16,7 m ²	15,6 m ²	14,7 m ²	13,9 m ²	12,5 m ²	11,4 m ²	10,0 m ²	8,3 m ²	7,1 m ²
15	6115-20	18	3000	150	21,4 m ²	20,0 m ²	18,8 m ²	17,6 m ²	16,7 m ²	15,0 m ²	13,6 m ²	12,0 m ²	10,0 m ²	8,6 m ²
Distancia del bucle cm:					15 cm	14 cm	13 cm	12 cm	11 cm	10 cm	9 cm	8 cm	7 cm	6 cm

Tolerancia del resistencia: +5% / -10%