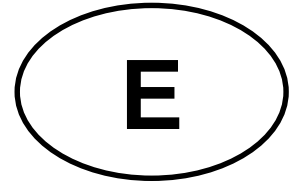


Instrucciones de montaje



Los elementos calefactores para superficies han sido verificados por la VDE conforme a las normas DIN EN60335-1 y DIN EN60335-2-96.

Lea estas instrucciones con atención antes de comenzar el montaje. Según las disposiciones vigentes, en caso de realizar cualquier trabajo en este aparato de calefacción, se debe facilitar el acceso a estas instrucciones y deben ser entregadas al montador. Estas instrucciones se refieren a los elementos calefactores para superficies 1 m² a 10 m². El fabricante ofrece una garantía de 10 años. Esta garantía no cubre los trabajos previos de preparación ni la renovación de revestimientos. La instalación debe ser llevada a cabo por un instalador autorizado y conforme a las normas vigentes, como la parte 753 de la VDE 0700 y la parte 701 de la VDE 0100. Tenga en cuenta asimismo los datos que constan en la tarjeta de garantía. Deben introducirse en ella los datos requeridos (valores de medición). El fabricante no se hace responsable de ningún fallo derivado de mediciones no realizadas o equivocadas.

Medidas de precaución

Se debe impedir que durante la manipulación se produzca cualquier daño, por ejemplo debido a la caída de objetos, a causa de objetos afilados o por pasar por encima del elemento calefactor, etc. Los elementos calefactores deben recibir la alimentación eléctrica a través de un dispositivo protector de corriente de defecto (interruptor de corriente de defecto) con una corriente de liberación de hasta 30 mA. Cerca del aparato de distribución eléctrica se debe colocar una placa de advertencia del elemento instalado con la disposición de las unidades de calefacción. Esta placa (de aprox. 105 x 148 mm) se suministra junto con cada elemento calefactor y debe completarse con el plano de situación de dicho elemento (un simple esquema es suficiente). El cable de calefacción no debe acortarse ni cruzarse. La estructura del suelo sobre el elemento calefactor debe tener la menor resistencia térmica posible. Se debe evitar pisar el elemento calefactor durante la colocación. Se debe evitar la colocación por encima de las juntas de dilatación del enlucido. Por norma general se debe utilizar un termostato regulador con sensor en el suelo. El sensor debe ir colocado en un tubo vacío. Sólo así puede garantizarse el posterior cambio del sensor cuando se estropee. El sensor debe colocarse cerca de la superficie, entre dos cables de calefacción. Asimismo, el posistor (cable de conexión) del elemento calefactor debe colocarse en un tubo vacío aparte. Por razones de seguridad, es necesario utilizar un conmutador que garantice la desconexión de todos los polos de este aparato fijo. Puede ser, por ejemplo, un interruptor de corriente de defecto de dos polos (con apertura de 3 mm).

Colocación

Estos elementos calefactores han sido fabricados para regular la temperatura del suelo en forma de calefacción directa. No está permitida la colocación en paredes o techos. Los elementos calefactores deben situarse de forma que queden en paralelo dentro de la habitación. Deben colocarse a una distancia entre sí de forma que haya una distancia mínima de 5 cm entre las tuberías de calefacción. Los cables de conexión (posistores) no deben tenderse en cruz. Se colocarán lateralmente pegados a los elementos calefactores hasta la caja de conexión o directamente conectados al regulador del termostato. Se pueden conectar varios elementos calefactores (eléctricamente paralelos, como varias luces en una lámpara) a un sólo regulador de termostato. Para ello recomendamos el uso de una caja de conexión.

Los elementos calefactores deben introducirse por completo en la masa de cola o masilla. Es necesario evitar que queden burbujas de aire y la malla de fibra de vidrio debe extenderse sobre el suelo sin pliegues. Para impedir las pérdidas de calor o energía bajo el suelo y garantizar un calentamiento óptimo del pavimento, el aislamiento colocado entre el revestimiento del suelo y el elemento calefactor debe corresponder a los últimos avances de la técnica. La distancia mínima con respecto a piezas que conduzcan la electricidad (p. ej. tuberías de agua) debe ser de 30 mm.

Estructura recomendada para el suelo:

Siempre se deben tener en cuenta las instrucciones de uso del fabricante de los materiales utilizados (cola, masa para la igualación, masa para el sellado, etc.). No instale nunca los elementos calefactores bajo duchas y bañeras, o bajo superficies cubiertas directamente por muebles o elementos empotrados.

Base:

La base debe ser firme, de forma estable, limpia, resistente, y no debe presentar grietas ni contener materiales que reduzcan la adherencia. Las grietas deben ser tapadas previamente por un especialista. En los nuevos materiales de enlucido (cemento o yeso) debe tenerse en cuenta el tiempo de secado. Si es necesario, habrá que lijarlo, aspirar los restos y aplicar una imprimación. Tenga en cuenta siempre los datos del fabricante correspondiente.

Productos recomendados:

A continuación le proponemos el uso de algunos productos de la empresa PCI Augsburg GmbH, Piccardstraße 11, 86159 Augsburg. Nos servirán de ejemplo. Por supuesto, también se pueden utilizar productos similares de otros fabricantes (p. ej. Ardex, Knauf, etc.) No obstante, tenga en cuenta siempre los datos del fabricante correspondiente.

✓ **Colocación de azulejos y pavimento cerámico sobre el enlucido:**

Aplicación del cemento cola (p. ej. "PCI-Flexmörtel" con 6 mm de masilla con surcos) sobre el enlucido. Introducción del elemento calefactor en el "Flexmörtel" (con los cables de calefacción hacia abajo). Nueva aplicación de mortero "Flexmörtel" (10 mm de masilla con surcos). Colocación de los azulejos o del pavimento cerámico.

✓ **Colocación de piedra natural sobre el enlucido:**

Como se ha indicado arriba, pero le recomendamos que utilice para encolar el producto "PCI-Carraflex"

✓ **Colocación de revestimientos blandos como moquetas, PVC, parquet, etc. sobre el enlucido:**

Aplicación del cemento cola (p. ej. "PCI-Flexmörtel" con 6 mm de masilla con surcos) sobre el enlucido. Introducción del elemento calefactor en el "Flexmörtel" (con los cables de calefacción hacia abajo). Una vez se haya endurecido, aplicación de una capa de masilla de uso universal "PCI-USP32" con un grosor mínimo de 5 mm. Tras el endurecimiento, se pueden encolar los revestimientos blandos (cola para revestimiento textil "PCI-TKL315", cola para revestimiento de PVC "PCI-PKL324", cola para linóleo "PCI-LKL334", cola para corcho "PCI-KKL347", cola para parquet "PCI-PAR354", etc.).

✓ **Si es necesario igualar el suelo debido a las irregularidades que presenta, le recomendamos:**

el ligero igualador para enlucido "PCI-Periplan", con una capa de 4-5 mm. A continuación: colocación con "PCI-Flexmörtel" (ver más arriba).

✓ **Para las juntas de azulejos y pavimento cerámico le recomendamos:**

"PCI-Flexfuge". Las juntas de dilatación y de unión con la pared se sellan elásticamente al final con "PCI-Silcoferm-S".

✓ **Para las juntas de piedras naturales le recomendamos:**

"PCI-Carrafug" o "PCI-Carrafern"

✓ **Tratamiento previo en caso de colocación sobre suelos de tablonos de madera como base:**

Retire el polvo y la suciedad, selle las juntas de los tablonos con "PCI-Adaptol", aplique la imprimación de reacción "PCI-Flächengrund-404", una vez seca, aplique la masilla igualadora "PCI-Periplan", tras el endurecimiento coloque el revestimiento correspondiente, proceda como se ha indicado anteriormente. Los elementos calefactores para superficies no deben colocarse en ningún caso sobre juntas móviles.

✓ **Tratamiento previo en caso de colocación sobre tableros de virutas de madera como base:**

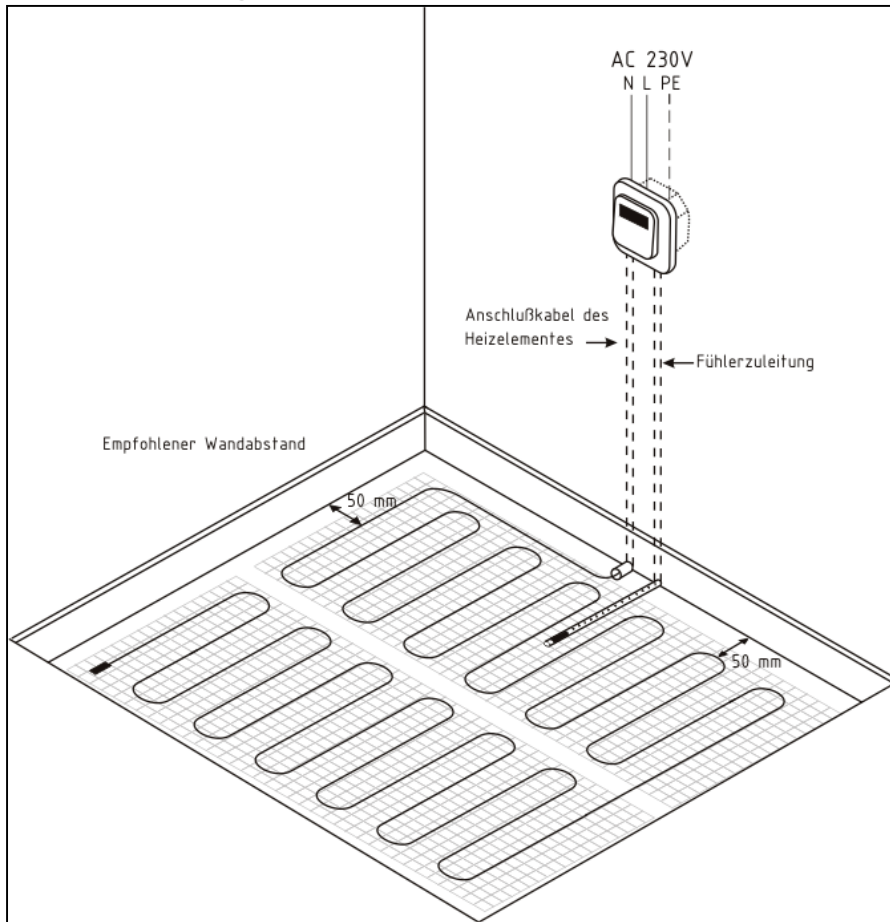
Retire el polvo y la suciedad, aplique una imprimación de "PCI-Wadian" y deje secar. A continuación, según el revestimiento que vaya a colocar, proceda como se ha descrito anteriormente. Los tableros de virutas de madera deben tener un grosor mínimo de 25 mm y estar fijados sobre la base inferior de la construcción a una distancia máxima de atornillamiento de 40 cm.

Los elementos calefactores para superficies no deben colocarse en ningún caso sobre juntas móviles.

Unidades de control y regulación

Nuestros elementos calefactores para superficies están certificados para las siguientes unidades de control y regulación: Standard (termostato, bajo revoque) o Digital (termostato de 4 indicadores, bajo revoque).

Información gráfica sobre el termostato y el sensor del suelo

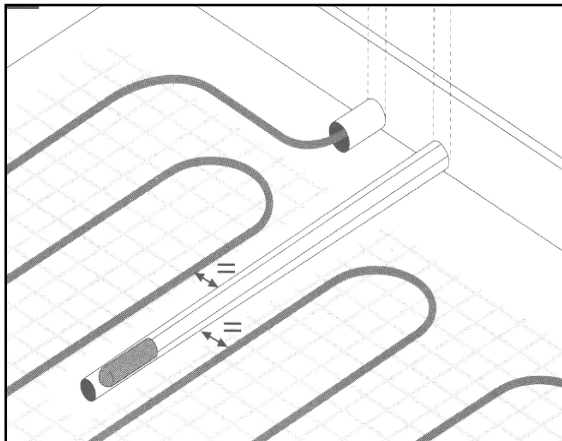


Anschlusskabel des Heizelementes=
Cable de conexión del elemento calefactor

Fühlerzuleitung = cable de suministro del sensor

Empfohlener Wandabstand=
Distancia recomendada hasta la pared

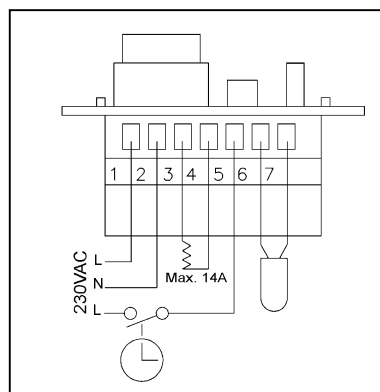
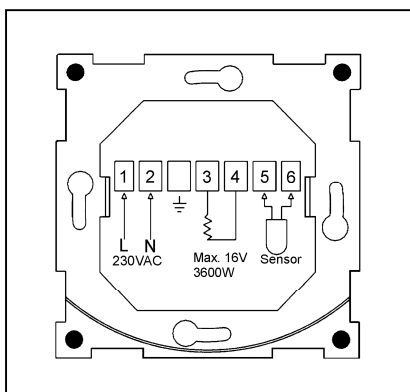
Situación del sensor del suelo entre los huecos. Aquí puede ver también los dos tubos vacíos para la conexión de los elementos calefactores y el sensor del suelo.



Se debe tener en cuenta el correspondiente esquema de conexión del regulador:

Digital

Standard



Datos técnicos

Tensión nominal	230 V CA
Potencia nominal	160 W / m ²
Radio de flexión	mín. 30 mm
Distancia entre huecos	mín. 70 mm
Temperatura superficial	+90 grados Celsius
Temperatura de montaje	mín. +5 grados Celsius
Sección del cable de conexión	1,0 mm ²
Sección de la malla protectora	0,985 mm ² (16 x 4 x 0,14 mm)
Autorización	VDE DIN EN 60335-1, VDE DIN EN 60335-2-96, CE

Resistencia térmica máxima

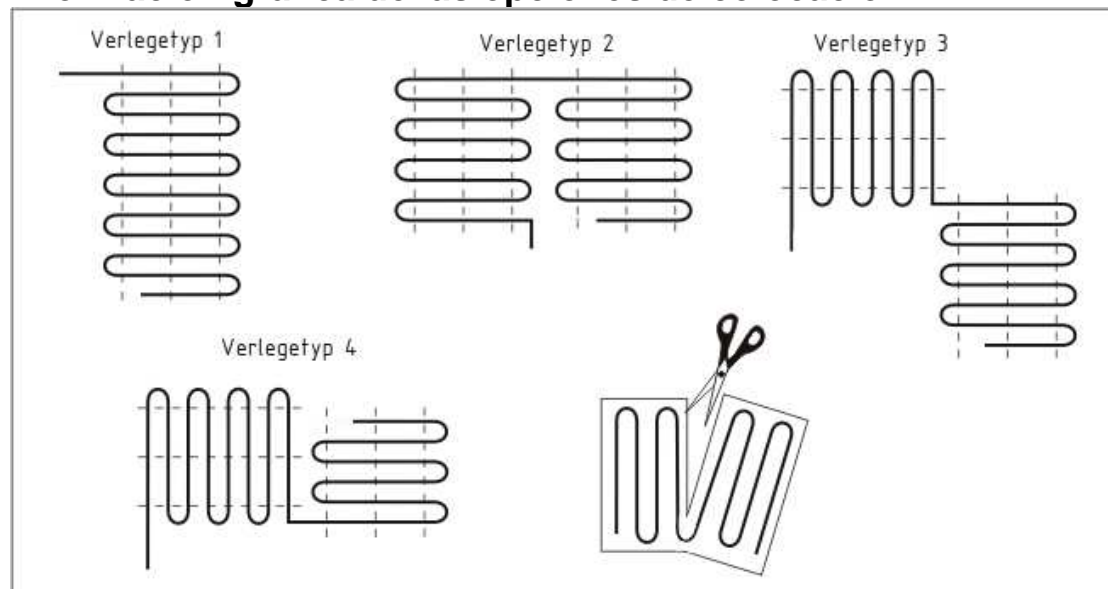
entre el elemento calefactor y la habitación, así como altura máxima del revestimiento:

Azulejos / piedra	máx. 30 mm de grosor	$\lambda = 1,00$ W/mK
Moqueta	máx. 20 mm de grosor	$\lambda = 0,09$ W/mK
Parquet	máx. 16 mm de grosor	$\lambda = 0,14$ W/mK
PVC	máx. 10 mm de grosor	$\lambda = 0,23$ W/mK
Corcho	máx. 10 mm de grosor	$\lambda = 0,08$ W/mK

Tabla de dimensiones y valores

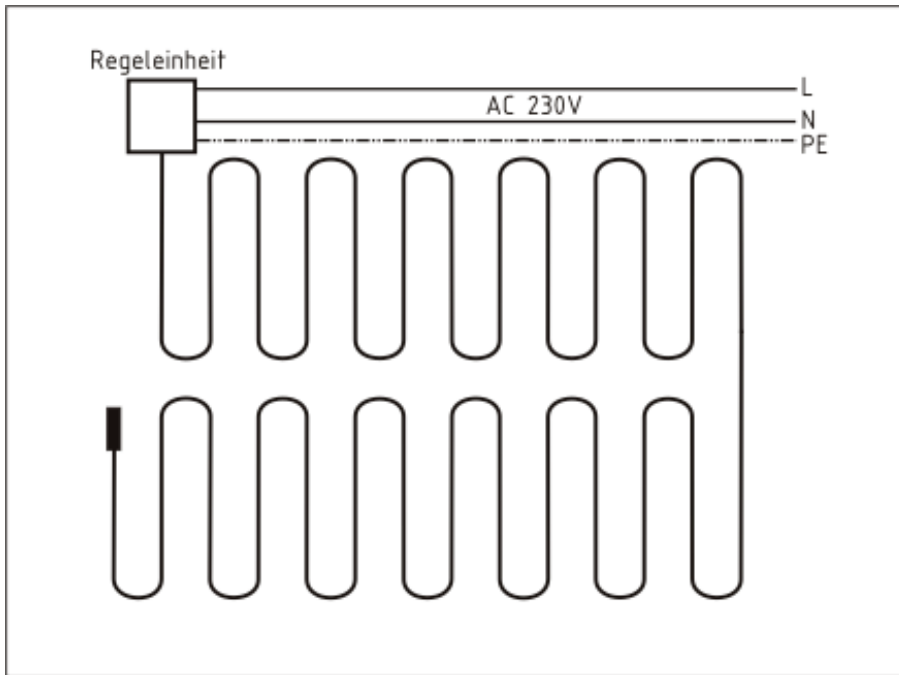
Superficie en m ²	Dimensiones en cm	Potencia específica en W / m ²	Potencia en W	Resistencia en ohmios
1,00	50 x 200	160	160	330
1,50	50 x 300	160	240	220
2,00	50 x 400	160	320	165
2,50	50 x 500	160	400	132
3,00	50 x 600	160	480	110
3,50	50 x 700	160	560	95
4,00	50 x 800	160	640	83
4,50	50 x 900	160	720	73
5,00	50 x 1000	160	800	66
6,00	50 x 1200	160	960	55
7,00	50 x 1400	160	1120	47
8,00	50 x 1600	160	1280	41
9,00	50 x 1800	160	1440	37
10,00	50 x 2000	160	1600	33

Información gráfica de las opciones de colocación



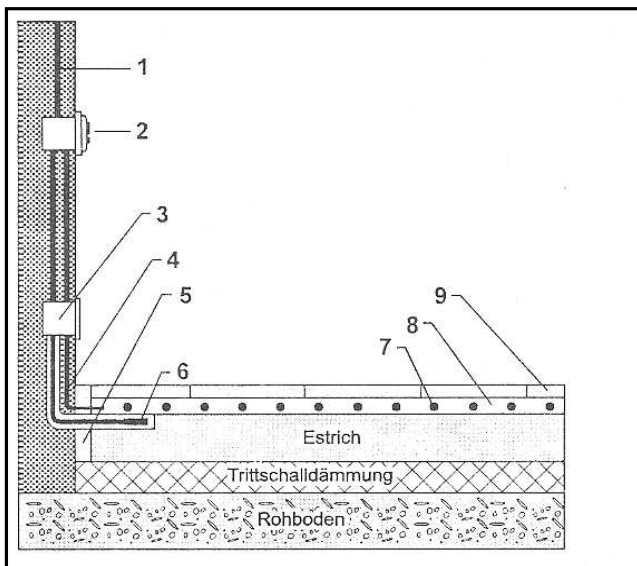
Verlegetyp=Tipo de colocación

Información gráfica de la conexión a la red

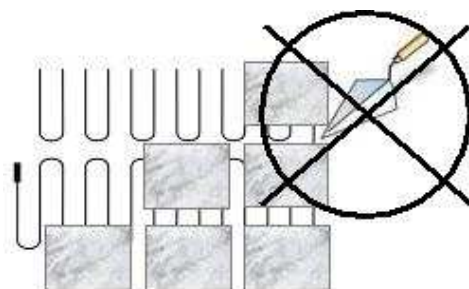


Regeleinheit=unidad de regulación

Información gráfica de ejemplo de estructura



Estrich=enlucido
Trittschalldämmung=aislamiento acústico al ruido de pasos
Rohboden=suelo de base



- 1: Conexión eléctrica 230 V CA
- 2: Termostato
- 3: Caja de distribución bajo revoque
- 4: Cable de conexión del elemento calefactor
- 5: Tiras aislantes laterales
- 6: Sensor en el suelo del termostato
- 7: Elemento calefactor
- 8: Cola
- 9: Pavimento (p. ej. azulejo)

entre 8 y 9, opcional en áreas húmedas: barrera de protección (p. ej. masa de sellado)