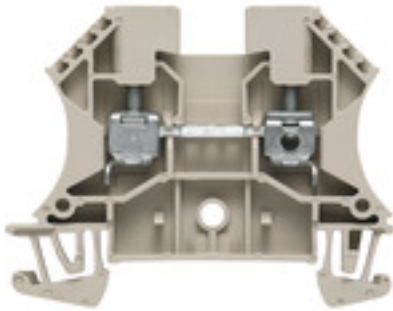


Serie W
WDU 4

Weidmüller Interface GmbH & Co. KG
Klingenbergstraße 16
D-32758 Detmold
Germany
Fon: +49 5231 14-0
Fax: +49 5231 14-292083
www.weidmueller.com

Imagen de producto



Klippon® Connect con tecnología de conexión brida-tornillo

La gran fiabilidad y variedad de diseños de los bloques de bornes con conexiones brida-tornillo facilitan la planificación y optimizan la seguridad operativa. Klippon® Connect ofrece una respuesta eficaz a una amplia variedad de requisitos diferentes.

Datos generales para pedido

Tipo	WDU 4
Código	1020100000
Versión	Borne de paso, Conexión brida-tornillo, 4 mm ² , 800 V, 32 A, Beige oscuro
GTIN (EAN)	4008190150617
U.E.	100 Pieza

Serie W WDU 4

Weidmüller Interface GmbH & Co. KG
 Klingenbergstraße 16
 D-32758 Detmold
 Germany
 Fon: +49 5231 14-0
 Fax: +49 5231 14-292083
 www.weidmueller.com

Datos técnicos

Dimensiones y pesos

Anchura	6,1 mm	Anchura (pulgadas)	0,24 inch
Altura	60 mm	Altura (pulgadas)	2,362 inch
Profundidad	46,5 mm	Profundidad (pulgadas)	1,831 inch
Profundidad incl. carril DIN	47 mm	Peso	9 g
Peso neto	9,57 g		

Temperaturas

Gama de temperaturas de servicio	Rango de temperatura de funcionamiento, véase Certificado de prueba de tipo CE/Certificado de Conformidad IECEx	Temperatura de almacenamiento, max.	40 °C
Temperatura de almacenamiento, min.	10 °C	Temperatura de almacenamiento	10 °C...40 °C
Temperatura permanente de trabajo, min.	-60 °C	Temperatura permanente de trabajo, max.	130 °C

Datos nominales IECEx/ATEX

Núm. de certificación (ATEX)	DEMKO14ATEX1338U	Núm. de certificación (IECEx)	IECExULD14.0005U
Tensión máx. (ATEX)	690 V	Corriente (ATEX)	32 A
Sección máx. del conductor (ATEX)	4 mm ²	Tensión máx. (IECEx)	690 V
Corriente (IECEx)	32 A	Sección máx. del conductor (IECEx)	4 mm ²
Gama de temperaturas de servicio	Rango de temperatura de funcionamiento, véase Certificado de prueba de tipo CE/Certificado de Conformidad IECEx	Caracterización EN 60079-7	Ex eb II C Gb
Etiqueta Ex 2014/34/UE	II 2 G D		

2 conductores embornables (H05V/H07V) de igual sección (conexión nominal)

Sección de conexión del conductor, rígido, 2 conductores embornables, mín.	0,5 mm ²	Sección de conexión del conductor, rígido, 2 conductores embornables, máx.	2,5 mm ²
Sección de conexión del conductor, flexible, 2 conductores embornables, min.	0,5 mm ²	Sección de conexión del conductor, flexible, 2 conductores embornables, max.	1,5 mm ²
Sección de conexión del conductor, flexible con terminal tubular DIN 46228/1, 2 conductores embornables, min.	0,5 mm ²	Sección de conexión del conductor, flexible con terminal tubular DIN 46228/1, 2 conductores embornables, max.	1,5 mm ²

Serie W WDU 4

Weidmüller Interface GmbH & Co. KG
Klingenbergstraße 16
D-32758 Detmold
Germany
Fon: +49 5231 14-0
Fax: +49 5231 14-292083
www.weidmueller.com

Datos técnicos

Conductor embornable (conexión nominal)

Calibre según 60 947-1	A4	Dimens. caña destornillador	0,6 x 3,5 mm
Dirección de conexión	lateral	Longitud de desaislado	10 mm
Número de conexiones	2	Par de apriete con atornillador eléctrico, tipo DMS	2
Par de apriete, max.	1 Nm	Par de apriete, min.	0,5 Nm
Sección de conexión del conductor AWG, min.	AWG 26	Sección de conexión del conductor AWG, máx.	AWG 10
Sección de conexión del conductor, flexible, max.	6 mm ²	Sección de conexión del conductor, flexible, min.	0,5 mm ²
Sección de embornado, máx.	6 mm ²	Sección de embornado, mín.	0,13 mm ²
Sección del conductor, flexible con terminales tubulares DIN 46228/1, máx.	4 mm ²	Sección del conductor, flexible con terminales tubulares DIN 46228/1, mín.	0,5 mm ²
Sección del conductor, flexible con terminales tubulares DIN 46228/4, máx.	4 mm ²	Sección del conductor, flexible con terminales tubulares DIN 46228/4, mín.	0,5 mm ²
Sección del conductor, semirrígido, máx. 6 mm ²		Sección del conductor, semirrígido, mín.	1,5 mm ²
Sección transversal de conductor, núcleo rígido, máx.	6 mm ²	Sección transversal de conductor, núcleo rígido, mín.	0,5 mm ²
Terminal tubular doble, max.	2,5 mm ²	Terminal tubular doble, min.	0,5 mm ²
Tipo de conexión	Conexión brida-tornillo	Tornillo de apriete	M 3

Datos del material

Material	Wemid	Color	Beige oscuro
Grado inflamabilidad según UL 94	V-0		

Datos nominales

Sección nominal	4 mm ²	Tensión nominal	800 V
Intensidad nominal	32 A	Corriente en conductor máximo	41 A
Normas	IEC 60947-7-1	Resistencia de paso según IEC 60947-7-x	1 mΩ
Sobretensión de choque nominal	8 kV	Grado de polución	3

Datos nominales según CSA

Corriente Gr B (CSA)	35 A	Corriente Gr C (CSA)	35 A
Núm. de certificación (CSA)	200039-1057876	Sección máx. del conductor (CSA)	10 AWG
Sección mín. del conductor (CSA)	26 AWG	Tensión Gr C (CSA)	600 V

Datos nominales según UL

Corriente Gr C (UR)	35 A	Núm. de certificación (UR)	E60693
Sección del conductor Cableado de campo máx. (UR)	10 AWG	Sección del conductor Cableado de campo mín. (UR)	22 AWG
Sección del conductor Cableado de fábrica máx. (UR)	10 AWG	Sección del conductor Cableado de fábrica mín. (UR)	26 AWG
Tensión Gr C (UR)	600 V		

Otros datos técnicos

Lados abiertos	derecha	Número de bornes iguales	1
Tipo de montaje	enclavado	Versión a prueba de explosivos	RAL 7001

Fecha de creación 7 de agosto de 2019 0:40:33 CEST

Serie W WDU 4

Weidmüller Interface GmbH & Co. KG
 Klingenbergstraße 16
 D-32758 Detmold
 Germany
 Fon: +49 5231 14-0
 Fax: +49 5231 14-292083
 www.weidmueller.com

Datos técnicos

Valores característicos del sistema

Versión	Conexión brida-tornillo, para conexión transversal enchufable, para conexión transversal atornillable, abierto por un extremo	Par de apriete (tornillo de apriete para conductores de aluminio)	0.5 Nm
Par de apriete (tornillo de apriete para conductores de cobre)	0.5... 1 Nm	Tapa final obligatoria	Sí
Número de potenciales	1	Número de pisos	1
Número de puntos de embornado por piso	2	Número de potenciales por piso	1
Pisos internos puenteados	No	Conexión PE	No
Carril	TS 35	Función N	No
Función PE	No	Función PEN	No

Clasificaciones

ETIM 3.0	EC000897	ETIM 4.0	EC000897
ETIM 5.0	EC000897	ETIM 6.0	EC000897
UNSPSC	30-21-18-11	eClass 5.1	27-14-11-20
eClass 6.2	27-14-11-20	eClass 7.1	27-14-11-20
eClass 8.1	27-14-11-20	eClass 9.0	27-14-11-20
eClass 9.1	27-14-11-20		

Homologaciones en línea

Homologaciones



ROHS Conformidad

Descargas

Datos de ingeniería	EPLAN, WSCAD, Zuken E3.S
Datos de ingeniería	STEP
Documentación del usuario	NTI WDU/WPE 4 StorageConditionsTerminalBlocks
Folleto/catálogo	CAT 5 ENCL 17/18 EN CAT 1 TERM 16/17 EN
Homologación/certificado/documento de conformidad	Attestation of Conformity IECEx Certificate CB Testreport CB Certificate DE_PT1001_20160414_197_ISSUE01.pdf ATEX Certificate

Nota de seguridad

Advertencia de seguridad [Safety Information](#)

Fecha de creación 7 de agosto de 2019 0:40:33 CEST

Hoja técnica

Serie W
WDU 4

Weidmüller Interface GmbH & Co. KG
Klingenbergstraße 16
D-32758 Detmold
Germany
Fon: +49 5231 14-0
Fax: +49 5231 14-292083
www.weidmueller.com

Dibujos

