

Manual de instrucciones Balanzas de precisión/ compactas y de plataforma

KERN 572/573/KB/DS/FKB/FCB/KBJ

Versión 7.0
07/2013
E



572/573/KB/DS/FKB/FCB/KBJ-BA-s-1370



KERN 572/573/KB/DS/FKB/FCB/KBJ

Versión 7.0 07/2013

Manual de instrucciones

Balanzas de precisión/ compactas y de plataforma

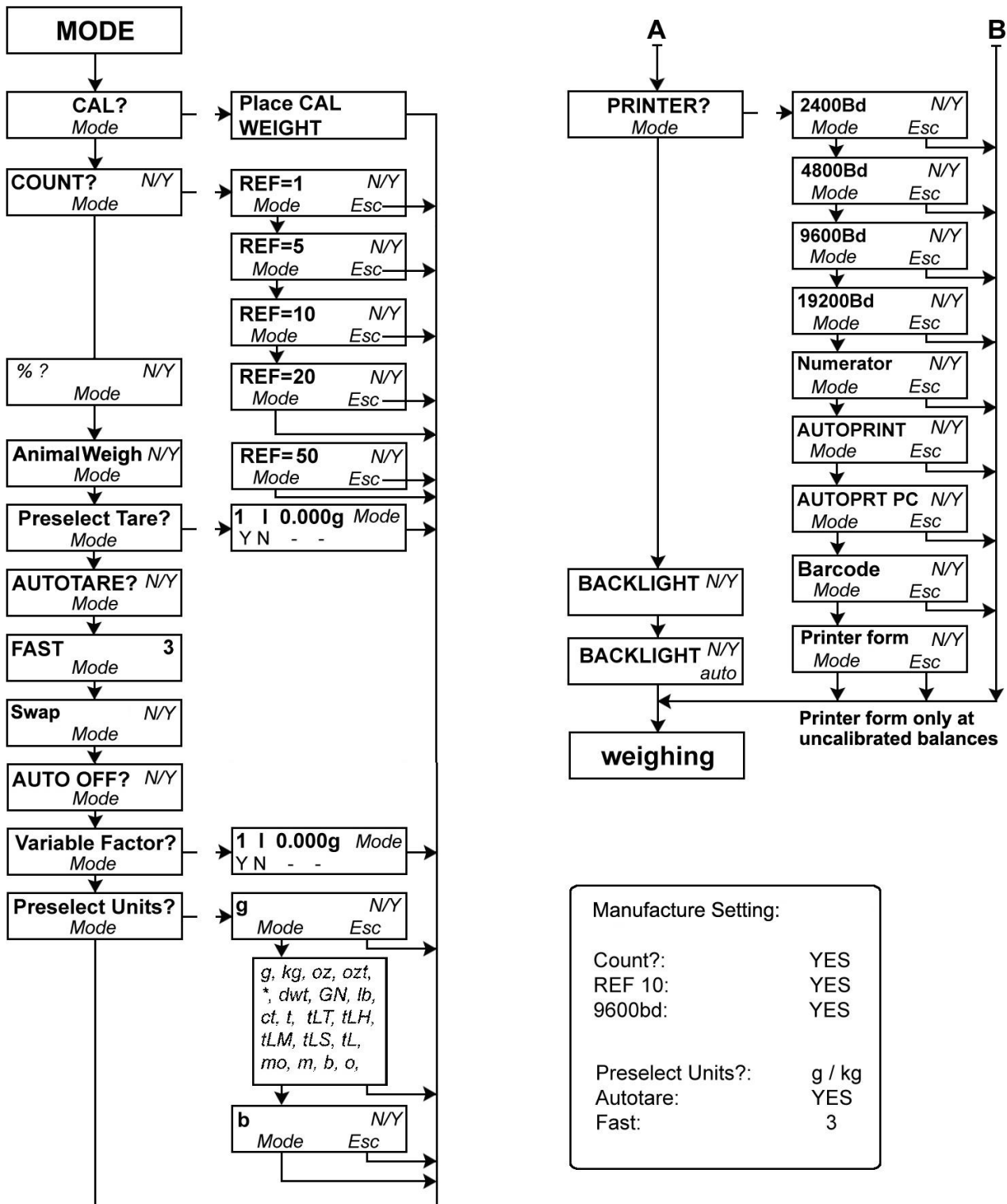
Índice

1	MODE – MENU	4
2	Datos técnicos	6
2.1	KERN 572.....	6
2.2	KERN 573.....	9
2.3	KERN KB	10
2.4	KERN DS.....	14
2.5	KERN FCB	19
2.6	KERN FKB	20
3	Indicaciones fundamentales (Generalidades)	23
3.1	Uso apropiado.....	23
3.2	Uso inapropiado	23
3.3	Garantía	23
3.4	Control de medios de ensayo.....	24
4	Indicaciones fundamentales de seguridad	24
4.1	Observar las instrucciones de servicio.....	24
4.2	Formación del personal	24
5	Transporte y almacenamiento	24
5.1	Control en el momento de entrega del aparato	24
5.2	Embalaje	24
6	Desembalaje, emplazamiento y puesta en marcha	25
6.1	Lugar de emplazamiento, lugar de uso	25
6.2	Desembalaje.....	25
6.2.1	Emplazamiento	25
6.3	Conexión a la red.....	25
6.4	Uso con pilas FKB	26
6.5	Conexión de equipo periférico	26
6.6	Puesta en marcha inicial	26
6.7	Ajuste	27
6.8	Ajustar (ver capítulo 7.2.6).....	27
6.8.1	Ajuste para la verificación (KERN 573; FKB-M; KB-NM; FCB-M; DS-M)	28
6.9	Verificación	29

7	Funcionamiento	30
7.1	Teclado e indicaciones en el display.....	30
7.2	Manejo	31
7.2.1	Pesaje con TARA	31
7.2.2	Seleccionar número de piezas de referencia	31
7.2.3	Tanto por ciento (%)	31
7.2.4	Peso neto total	31
7.2.5	Pesaje de Tolerancia	31
7.2.6	Ajuste.....	33
7.2.7	Preselección de Tara.....	33
7.2.8	Función Auto Tare	33
7.2.9	Velocidad / filtro	33
7.2.10	Auto Off	33
7.2.11	Factor variable.....	33
7.2.12	Preselección	33
7.3	Iluminación del fondo de la indicación	37
7.4	Interface de datos RS 232 C	37
7.5	Distribución de datos a través del Interface RS 232 C	38
7.5.1	Descripción del transferidor de datos	39
7.5.2	Numerador.....	39
7.6	Impresora para el valor registrado.....	39
7.7	Pesaje sumergido	40
8	Mantenimiento, conservación, eliminación	41
8.1	Limpieza	41
8.2	Mantenimiento, conservación	41
8.3	Eliminación.....	41
9	Pequeño servicio de auxilio	42
10	Declaración de conformidad.....	43

1 MODE – MENU

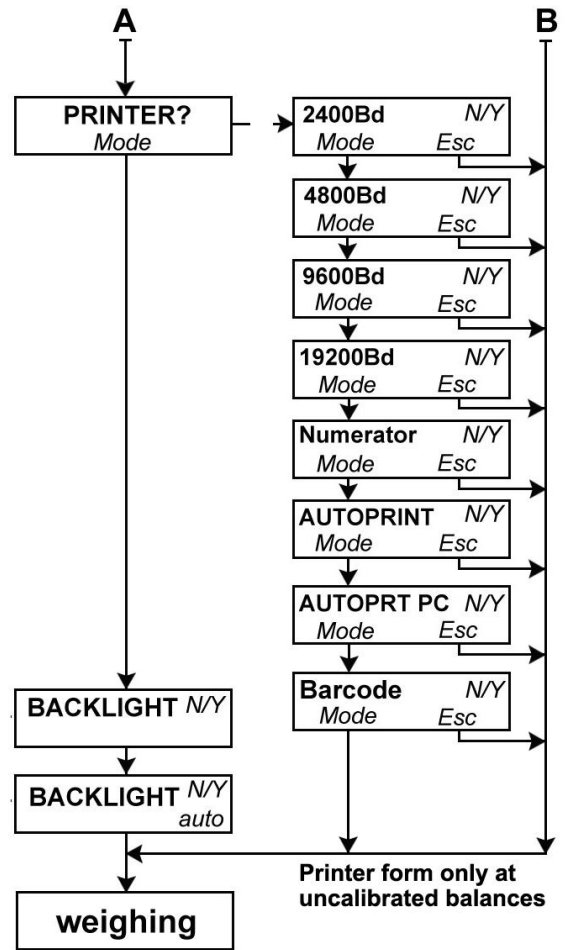
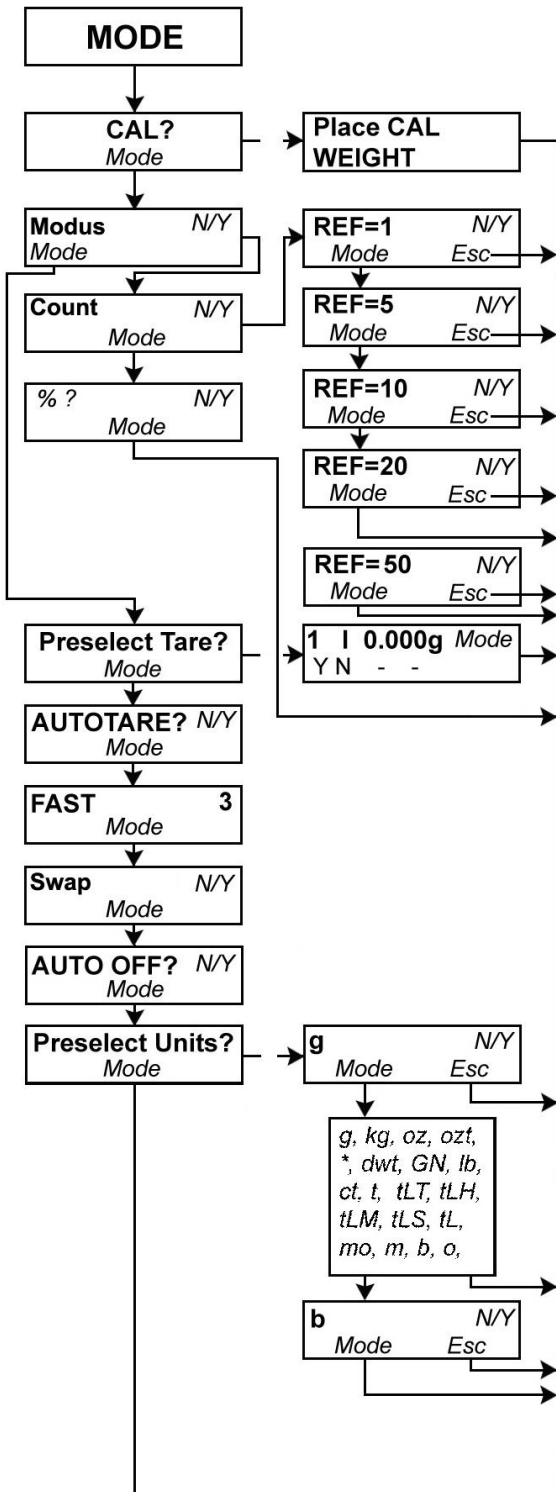
572/573/KB/DS/FKB/FCB:



¡Importante!

Los reglajes modificados – así como el ajuste – tienen que memorizarse al apagar mediante la tecla ON/OFF.

KBJ:



Manufacture Setting:	
Count?:	YES
REF 10:	YES
9600bd:	YES
Preselect Units?:	g / kg
Autotare:	YES
Fast:	3

2 Datos técnicos

2.1 KERN 572

KERN	572-30	572-31	572-32	572-33
Lectura (d)	0,001 g	0,001 g	0,001 g	0,01 g
Gama de pesaje (max)	240 g	300 g	420 g	1.600 g
Gama de taraje (subtractivo)	240 g	300 g	420 g	1.600 g
Reproducibilidad	0,001 g	0,002 g	0,002 g	0,01g
Linealidad	±0,003 g	±0,005 g	±0,005 g	± 0,03 g
Peso mínimo por unidad	0,001 g	0,001 g	0,001 g	0,01 g
Puntos de ajuste	50/100/ 200/240 g	50/100/ 200/300 g	100/200/ 300/400 g	0,5/1,0/ 1,5/1,6 kg
Peso de ajuste F1 recomendado (no adjunto)	200 g	200 g +100 g	200 g + 200 g	1 kg + 500 g
Humedad del aire	max. 80% rel. (no condensado)			
Tiempo de estabilización (típico)	3 sec.			
Temperatura ambiente admitida	+10 °C ... + 40 °C			
Tiempo de preparación	2 horas	2 horas	4 horas	2 horas
Carcasa (A x p x a) mm	180 x 310 x 90			
Filtro de vibración	sí			
Platillo de pesaje, acero inoxidable (mm)	Ø 106	Ø 106	Ø 106	Ø 150
Unidades	ver menú			
Peso kg (neto)	2,3	2,3	2,3	2,3
Interface de datos	sí (RS232)			

KERN	572-35	572-37	572-39	572-43
Lectura (d)	0,01 g	0,01 g	0,01 g	0,1 g
Gama de pesaje (max)	2.400 g	3.000 g	4.200 g	10.000 g
Gama de taraje (substractivo)	2.400 g	3.000 g	4.200 g	10.000 g
Reproducibilidad	0,01 g	0,02 g	0,02 g	0,1g
Linearidad	±0,03 g	±0,05 g	±0,05 g	± 0,3 g
Peso mínimo por unidad	0,01 g	0,01 g	0,01 g	0,1 g
Puntos de ajuste	0,5/1,0/ 2,0/2,4 kg	1,0/1,5/ 2,0/3,0 kg	1,0/2,0/ 3,0/4,0 kg	2/5/10 kg
Peso de ajuste F1 recomendado (no adjunto)	2 kg	2 kg + 1 kg	2 kg + 2 kg	10 kg
Humedad del aire	max. 80% rel. (no condensado)			
Tiempo de estabilización (típico)	3 sec.			
Temperatura ambiente admitida	+10 °C ... + 40 °C			
Tiempo de preparación	2 horas	2 horas	4 horas	2 horas
Carcasa (A x p x a) mm	180 x 310 x 90			
Filtro de vibración	sí			
Platillo de pesaje, acero inoxidable (mm)	Ø 150	Ø 150	Ø 150	160 x 200
Unidades	ver menú			
Peso kg (neto)	2,3	2,3	2,3	2,7
Interface de datos	sí (RS232)			

KERN	572-45	572-49	572-55	572-57
Lectura (d)	0,05 g	0,1 g	0,05 g	0,1 g
Gama de pesaje (max)	12.000 g	16.000 g	20.000 g	24.000 g
Gama de taraje (substractivo)	12.000 g	16.000 g	20.000 g	24.000 g
Reproducibilidad	0,05 g	0,1 g	0,1 g	0,1g
Linearidad	±0,15 g	±0,3 g	±0,25 g	± 0,3 g
Peso mínimo por unidad	0,05 g	0,1 g	0,05 g	0,1 g
Puntos de ajuste	2/5/10/12 kg	5/10/15/16 kg	5/10/15/20 kg	5/10/15/20/24 kg
Peso de ajuste F1 recomendado (no adjunto)	10 kg	10 kg + 5 kg	10 kg	20 kg
Humedad del aire	max. 80% rel. (no condensado)			
Tiempo de estabilización (típico)	3 sec.			
Temperatura ambiente admitida	+10 °C ... + 40 °C			
Tiempo de preparación	2 horas	2 horas	2 horas	2 horas
Carcasa (A x p x a) mm	180 x 310 x 90			
Filtro de vibración	sí			
Platillo de pesaje, acero inoxidable (mm)	160 x 200	160 x 200	160 x 200	160 x 200
Unidades	ver menú			
Peso kg (neto)	2,7	2,7	2,7	2,7
Interface de datos	sí (RS232)			

2.2 KERN 573

KERN	573-34NM	573-46NM
Clase de exactitud	II	II
Lectura (d)	0,01 g	0,1 g
Valor de verificación (e)	0,1 g	1 g
Gama de pesaje (max)	650 g	6.500 g
Carga mínima (Min)	0,5 g	5 g
Gama de taraje (substractivo)	650 g	6.500 g
Reproducibilidad	0,01 g	0,1 g
Linearidad	±0,03 g	±0,3 g
Peso mínimo por unidad	0,01 g	0,1 g
Puntos de ajuste	200g/500g/600g	2/5/6 kg
Peso de ajuste F1 recomendado (no adjunto)	500 g + 100 g	5 kg + 1 kg
Humedad del aire	max. 80% rel. (no condensado)	
Tiempo de estabilización (típico)	3 sec.	
Temperatura ambiente admitida	+10 °C ... + 30 °C	
Tiempo de preparación	2 horas	2 horas
Carcasa (A x p x a) mm	180 x 310 x 90	
Filtro de vibración	sí	
Platillo de pesaje, acero inoxidable (mm)	Ø 150	160 x 200
Unidades	g, kg	g, kg
Peso kg (neto)	2,3	2,7
Interface de datos	sí (RS232)	

2.3 KERN KB

KERN	KB 120-3N	KB 240-3N	KB 360-3N
Lectura (d)	0,001 g	0,001 g	0,001 g
Gama de pesaje (max)	120 g	240 g	360 g
Gama de taraje (substractivo)	120 g	240 g	360 g
Reproducibilidad	0,001 g	0,001 g	0,002 g
Linearidad	±0,003 g	±0,003 g	± 0,005 g
Peso mínimo por unidad	0,001 g	0,001 g	0,001 g
Puntos de ajuste	20/50/100/120 g	100/150/200/240 g	100/200/300/360 g
Peso de ajuste F1 recomendado (no adjunto)	100 g	200 g	200 g + 100 g
Humedad del aire	max. 80% rel. (no condensado)		
Tiempo de estabilización (típico)	3 sec.		
Temperatura ambiente admitida	+10 °C ... + 40 °C		
Tiempo de preparación	2 horas	2 horas	4 horas
Carcasa (A x p x a) mm	167 x 250 x 85		
Filtro de vibración	sí		
Platillo de pesaje, acero inoxidable (mm)	Ø 81	Ø 81	Ø 81
Unidades	ver menú		
Peso kg (neto)	1	1	1
Interface de datos	sí (RS232)		

KERN	KB 1200-2N	KB 2000-2N	KB 2400-2N	KB 3600-2N
Lectura (d)	0,01 g	0,01 g	0,01 g	0,01 g
Gama de pesaje (max)	1.200 g	2.000 g	2.400 g	3.600 g
Gama de taraje (substractivo)	1200 g	2000 g	2400 g	3600 g
Reproducibilidad	0,01 g	0,01 g	0,01 g	0,02 g
Linearidad	±0,03 g	±0,03 g	±0,03 g	± 0,05 g
Peso mínimo por unidad	0,01 g	0,01 g	0,01 g	0,01 g
Puntos de ajuste	0,2/0,5/1,0/1,2 kg	0,5/1,0/1,5/2,0 kg	1,0/1,5/2,0/2,4 kg	1,0/2,0/3,0/3,6 kg
Peso de ajuste F1 recomendado (no adjunto)	1000 g	2000 g	2000 g	2 kg + 1 kg
Humedad del aire	max. 80% rel. (no condensado)			
Tiempo de estabilización (típico)	3 sec.			
Temperatura ambiente admitida	+10 °C ... + 40 °C			
Tiempo de preparación	2 horas	2 horas	2 horas	4 horas
Carcasa (A x p x a) mm	167 x 250 x 85			
Filtro de vibración	sí			
Platillo de pesaje, acero inoxidable (mm)	130 x 130	130 x 130	130 x 130	130 x 130
Unidades	ver menú			
Peso kg (neto)	1,5	1,5	1,5	1,5
Interface de datos	sí (RS232)			

KERN	KB 10000 -1N	KB 10k0.05N
Lectura (d)	0,1 g	0,05 g
Gama de pesaje (max)	10.000 g	10.000 g
Gama de taraje (substractivo)	10.000 g	10.000 g
Reproducibilidad	0,1 g	0,05 g
Linealidad	0,3 g	0,15 g
Peso mínimo por unidad	0,1 g	0,05 g
Puntos de ajuste	2/5/10 kg	2/5/10 kg
Peso de ajuste F1 recomendado (no adjunto)	10 kg	10 kg
Tiempo de estabilización (típico)	3 sec.	3 sec.
Temperatura ambiente admitida	+10 °C ... + 40 °C	+10 °C ... + 40 °C
Tiempo de preparación	2 horas	2 horas
Carcasa (A x p x a) mm	167 x 250 x 85	167 x 250 x 85
Platillo de pesaje, acero inoxidable (mm)	150 x 170	150 x 170
Unidades	ver menú	ver menú
Filtro de vibración	sí	sí
Peso kg (neto)	1,7	1,7
Interface de datos	sí (RS232)	sí (RS232)

KERN	KB 650-2NM	KB 6500-1NM	KBJ 650-2NM
Clase de exactitud	II	II	II
Lectura (d)	0,01 g	0,1 g	0,01 g
Valor de verificación (e)	0,1 g	1 g	0,1 g
Gama de pesaje (max)	650 g	6.500 g	650 g
Carga mínima (Min)	0,5 g	5 g	0,5 g
Gama de taraje (substractivo)	650 g	6.500 g	650 g
Reproducibilidad	0,01 g	0,1 g	0,01 g
Linearidad	±0,03 g	±0,3 g	±0,03 g
Peso mínimo por unidad	0,01 g	0,1 g	0,01 g
Puntos de ajuste	200/500/600 g	2/5/6 kg	-
Peso de ajuste F1 recomendado (no adjunto)	500 g + 100 g	5 kg + 1 kg	Ajuste int.
Tiempo de estabilización (típico)	3 sec.		
Temperatura ambiente admitida	+10 °C ... + 30 °C		
Tiempo de preparación	2 horas	2 horas	2 horas
Carcasa (A x p x a) mm	167 x 250 x 85		
Filtro de vibración	sí		
Platillo de pesaje, acero inoxidable (mm)	130 x 130	150 x 170	130 x 130
Unidades	g, kg, ct		
Peso kg (neto)	1,5	1,7	2,1
Interface de datos	sí (RS232)		

2.4 KERN DS

KERN	DS 3K0.05S	DS 5K0.05S	DS 8K0.05	DS 10K0.1S
Lectura (d)	0,01 g	0,05 g	0,05 g	0,1 g
Gama de pesaje (max)	3.000 g	5.000 g	8.000 g	10.000 g
Gama de taraje (substractivo)	3.000 g	5.000 g	8.000 g	10.000 g
Reproducibilidad	0,02 g	0,05 g	0,05 g	0,1 g
Linearidad	±0,05 g	±0,15 g	± 0,15 g	±0,3 g
Peso mínimo por unidad	0,01 g	0,05 g	0,05 g	0,1 g
Puntos de ajuste	1/2/3 kg	1/2/5 kg	2/4/5/7/8 kg	2/5/10 kg
Peso de ajuste F1 recomendado (no adjunto)	3 kg	5 kg	5 kg + 2 kg	10 kg
Humedad del aire	max. 80% rel. (no condensado)			
Tiempo de estabilización (típico)	3 sec.			
Temperatura ambiente admitida	+10 °C ... + 40 °C			
Tiempo de preparación	2 horas	2 horas	2 horas	2 horas
Carcasa (A x p x a) mm	228 x 228 x 70	228 x 228 x 70	315 x 305 x 70	228 x 228 x 70
Filtro de vibración	sí			
Platillo de pesaje, acero inoxidable (mm)	228 x 228	228 x 228	315 x 305	228 x 228
Unidades	ver menú	ver menú	ver menú	ver menú
Peso kg (neto)	5,5	5,5	7,5	5,5
Interface de datos	sí (RS232)			

KERN	DS 16K0.1	DS 20K0.1	DS 30K0.1
Lectura (d)	0,1 g	0,1 g	0,1 g
Gama de pesaje (max)	16.000 g	20.000 g	30.000 g
Gama de taraje (substractivo)	16.000 g	20.000 g	30.000 g
Reproducibilidad	0,1 g	0,1 g	0,2 g
Linearidad	±0,3 g	±0,3 g	± 0,5 g
Peso mínimo por unidad	0,1 g	0,1 g	0,1 g
Puntos de ajuste	5/10/15/16 kg	5/10/15/20 kg	10/15/20/30 kg
Peso de ajuste F1 recomendado (no adjunto)	10 kg + 5 kg	20 kg	20 kg + 10 kg
Humedad del aire	max. 80% rel. (no condensado)		
Tiempo de estabilización (típico)	3 sec.		
Temperatura ambiente admitida	+10 °C ... + 40 °C		
Tiempo de preparación	2 horas	2 horas	2 horas
Carcasa (A x p x a) mm	315 x 305 x 70		
Filtro de vibración	sí		
Platillo de pesaje, acero inoxidable (mm)	315 x 305	315 x 305	315 x 305
Unidades	ver menú	ver menú	ver menú
Peso kg (neto)	7,5	7,5	7,5
Interface de datos	sí (RS232)		

KERN	DS 36K0.2	DS 30K0.1L	DS 36K0.2L	DS 60K0,2
Lectura (d)	0,2 g	0,1 g	0,2 g	0,2 g
Gama de pesaje (max)	36.000 g	30.000 g	36.000 g	60.000 g
Gama de taraje (substractivo)	36.000 g	30.000 g	36.000 g	60.000 g
Reproducibilidad	0,2 g	0,2 g	0,2 g	0,4 g
Linearidad	±0,6 g	±0,5 g	±0,6 g	± 1,0 g
Peso mínimo por unidad	0,2 g	0,1 g	0,2 g	0,2 g
Puntos de ajuste	10/15/20/ 30/36 kg	10/15/20/ 30 kg	10/15/20/ 30/36 kg	20/30/50/60 kg
Peso de ajuste F1 recomendado (no adjunto)	20 kg + 10 kg	20 kg + 10 kg	20 kg + 10 kg	50 kg
Humedad del aire	max. 80% rel. (no condensado)			
Tiempo de estabilización (típico)	3 sec.			
Temperatura ambiente admitida	+10 °C ... + 40 °C			
Tiempo de preparación	2 horas	2 horas	2 horas	2 horas
Carcasa (A x p x a) mm	315 x 305 x 70	450 x 350 x 115		
Filtro de vibración	sí			
Platillo de pesaje, acero inoxidable (mm)	315 x 305	450 x 350		
Unidades	ver menú	ver menú	ver menú	ver menú
Peso kg (neto)	7,5	9,5	9,5	9,5
Interface de datos	sí (RS232)			

KERN	DS 65K0,5	DS 100K0,5	DS 150K1
Lectura (d)	0,5 g	0,5 g	1 g
Gama de pesaje (max)	65.000 g	100.000 g	150.000 g
Gama de taraje (substractivo)	65.000 g	100.000 g	150.000 g
Reproducibilidad	0,5 g	0,5 g	1 g
Linearidad	±1,5 g	±1,5 g	±3 g
Peso mínimo por unidad	0,5 g	0,5 g	1 g
Puntos de ajuste	20/30/50/60 kg	20/50/100 kg	50/100/150 kg
Peso de ajuste F1 recomendado (no adjunto)	50 kg	50 kg + 50 kg	3 x 50 kg
Humedad del aire	max. 80% rel. (no condensado)		
Tiempo de estabilización (típico)	3 sec.		
Temperatura ambiente admitida	+10 °C ... + 40 °C		
Tiempo de preparación	2 horas	2 horas	2 horas
Carcasa (A x p x a) mm	450 x 350 x 115		
Filtro de vibración	sí		
Platillo de pesaje, acero inoxidable (mm)	450 x 350		
Unidades	ver menú	ver menú	ver menú
Peso kg (neto)	9,5		
Interface de datos	sí (RS232)		

KERN	DS 65K1M
Clase de exactitud	II
Lectura (d)	1 g
Valor de verificación (e)	10 g
Gama de pesaje (max)	65.000 g
Carga mínima (Min)	50 g
Gama de taraje (substractivo)	65.000 g
Reproducibilidad	1 g
Linearidad	±2 g
Peso mínimo por unidad	1 g
Puntos de ajuste	20/30/50/60 kg
Peso de ajuste F1 recomendado (no adjunto)	50 kg
Humedad del aire	max. 80% rel. (no condensado)
Tiempo de estabilización (típico)	3 sec.
Temperatura ambiente admitida	+10 °C ... + 40 °C
Tiempo de preparación	2 horas
Carcasa (A x p x a) mm	450 x 350 x 115
Filtro de vibración	sí
Platillo de pesaje, acero inoxidable (mm)	450 x 350
Unidades	ver menú
Peso kg (neto)	9,5
Interface de datos	sí (RS232)

2.5 KERN FCB

KERN	FCB 6K0.02B	FCB 12K0.05B	FCB 12K0.1B	FCB 24K0.1B	FCB 24K0.2B
Lectura (d)	0,02 g	0,05 g	0,1 g	0,1 g	0,2 g
Gama de pesaje (max)	6.000 g	12.000 g	12.000 g	24.000 g	24.000 g
Gama de taraje (substractivo)	6.000 g	12.000 g	12.000 g	24.000 g	24.000 g
Reproducibilidad	0,04 g	0,05 g	0,1 g	0,1 g	0,2 g
Linealidad \pm	0,1 g	0,15 g	0,3 g	0,3 g	0,6 g
Peso por unidad más pequeño	0,02 g	0,05 g	0,1 g	0,1 g	0,2 g
Puntos de ajuste	2/5/6 kg	2/5/10/12 kg	2/5/10/12 kg	5/10/15/ 20/24 kg	5/10/15/ 20/24 kg
Peso de ajuste F1 recomendado (no adjunto)	5 kg	10 kg	10 kg	20 kg	20 kg
Humedad del aire	max. 80% rel. (no condensado)				
Tiempo de estabilización (típico)	3 sec.				
Temperatura ambiente admitida	+ 10 °C ... + 40 °C				
Tiempo de preparación	2 horas	2 horas	2 horas	2 horas	2 horas
Filtro de vibración	sí				
Carcasa (A x P x a) mm	270 x 345 x 106	270 x 345 x 106	270 x 345 x 106	270 x 345 x 106	270 x 345 x 106
Platillo de pesaje, acero inoxidable	253x228	253x228	253x228	253x228	253x228
Unidades	ver menú				
Filtro de vibración	sí				
Peso kg (neto)	3,3	3,3	3,3	3,3	3,3
Interface de datos	sí (RS232)				

2.6 KERN FKB

KERN	FKB 6K0.02	FKB 8K0.05	FKB 16K0.05	FKB 16K0.1
Lectura (d)	0,02 g	0,05 g	0,05 g	0,1 g
Gama de pesaje (max)	6.000 g	8.000 g	16.000 g	16.000 g
Gama de taraje (substractivo)	6.000 g	8.000 g	16.000 g	16.000 g
Reproducibilidad	0,04 g	0,05 g	0,1 g	0,1g
Linearidad	±0,1 g	±0,15 g	±0,25 g	± 0,3 g
Peso mínimo por unidad	0,02 g	0,05 g	0,05 g	0,1 g
Puntos de ajuste	2/4/5/6 kg	2/4/5/7/8 kg	5/10/15/16 kg	5/10/15/16 kg
Peso de ajuste F1 recomendado (no adjunto)	5 kg	5 kg + 2 kg	10 kg + 5 kg	10 kg + 5 kg
Humedad del aire	max. 80% rel. (no condensado)			
Tiempo de estabilización (típico)	3 sec.			
Temperatura ambiente admitida	+10 °C ... + 40 °C			
Tiempo de preparación	2 horas	2 horas	2 horas	2 horas
Carcasa (A x p x a) mm	350 x 390 x 120			
Filtro de vibración	sí			
Platillo de pesaje, acero inoxidable (mm)	340 x 240	340 x 240	340 x 240	340 x 240
Unidades	ver menú	ver menú	ver menú	ver menú
Peso kg (neto)	6,5	6,5	6,5	6,5
Interface de datos	sí (RS232)			

KERN	FKB 36K0.1	FKB 36K0.2	FKB 65K0.2	FKB 65K0.5
Lectura (d)	0,1 g	0,2 g	0,2 g	0,5 g
Gama de pesaje (max)	36.000 g	36.000 g	65.000 g	65.000 g
Gama de taraje (substractivo)	36.000 g	36.000 g	65.000 g	65.000 g
Reproducibilidad	0,2 g	0,2 g	0,4 g	0,5 g
Linearidad	±0,5 g	±0,6 g	±1,0g	± 1,5 g
Peso mínimo por unidad	0,1 g	0,2 g	0,2 g	0,5 g
Puntos de ajuste	10/20/30/36 kg	10/20/30/36 kg	20/30/50/60 kg	20/30/50/60 kg
Peso de ajuste F1 recomendado (no adjunto)	20 kg + 10 kg	20 kg + 10 kg	50 kg	50 kg
Humedad del aire	max. 80% rel. (no condensado)			
Tiempo de estabilización (típico)	3 sec.			
Temperatura ambiente admitida	+10 °C ... + 40 °C			
Tiempo de preparación	4 horas	2 horas	4 horas	2 horas
Carcasa (A x p x a) mm	350 x 390 x 120			
Filtro de vibración	sí			
Platillo de pesaje, acero inoxidable (mm)	340 x 240	340 x 240	340 x 240	340 x 240
Unidades	ver menú	ver menú	ver menú	ver menú
Peso kg (neto)	6,5	6,5	6,5	6,5
Interface de datos	sí (RS232)			

KERN	FKB 8K0.1M	FKB 65K1M
Clase de exactitud	II	II
Lectura (d)	0,1 g	1 g
Valor de verificación (e)	1,0 g	10 g
Gama de pesaje (max)	8.000 g	65.000 g
Carga mínima (Min)	5,0 g	50 g
Gama de taraje (substractivo)	8.000 g	65.000 g
Reproducibilidad	0,1 g	1 g
Linearidad	± 0,3 g	± 3 g
Peso mínimo por unidad	0,1 g	1 g
Puntos de ajuste	2/5/7/8 kg	20/30/50/60 kg
Peso de ajuste F1 recomendado (no adjunto)	5 kg + 2 kg	50 kg
Humedad del aire	max. 80% rel. (no condensado)	
Tiempo de estabilización (típico)	3 sec.	
Temperatura ambiente admitida	+10 °C ... + 30 °C	+10 °C ... + 30 °C
Tiempo de preparación	2 horas	2 horas
Carcasa (A x p x a) mm	350 x 390 x 120	
Filtro de vibración	ja	
Platillo de pesaje, acero inoxidable (mm)	340 x 240	340 x 240
Unidades	ver menú	ver menú
Peso kg (neto)	6,5	6,5
Interface de datos	ja (RS232)	

3 Indicaciones fundamentales (Generalidades)

¡Leer todas las instrucciones de servicio antes del emplazamiento y la puesta en marcha de la balanza y atenerse a ellas!

3.1 Uso apropiado

La balanza que usted adquirió sirve para determinar el peso de material de pesaje. Esta balanza ha sido diseñada como „balanza no automática“, es decir que el material de pesaje se tiene que colocar de manera manual y cuidadosa en el centro de la placa de pesaje. En cuanto se obtenga un valor de pesaje estable, se puede proceder a leer el valor indicado por la balanza.

3.2 Uso inapropiado

La balanza no se puede utilizar para efectuar pesajes dinámicos. ¡Si se retiran o añaden pequeñas cantidades al material de pesaje, es posible que la balanza indique valores de pesaje equivocados como consecuencia de la función de „compensación de estabilidad“ integrada en el aparato! (Por ejemplo, la salida lenta de un líquido que se encuentre sobre la balanza dentro de un recipiente.)

Evitar que la placa de pesaje esté expuesta a una carga continua. Esto podría dañar el mecanismo medidor de la balanza.

También es sumamente importante evitar que la balanza sea expuesta a golpes y sobrecargas superiores a la carga máxima permisible (Máx.) teniéndose en cuenta una carga de tara eventualmente ya existente. Esto podría averiar la balanza.

Nunca utilizar la balanza en lugares potencialmente explosivos. Los modelos fabricados en serie no están protegidos contra explosión.

No está permitido modificar la construcción de la balanza. Esto podría provocar resultados de pesaje falsos, deficiencias en la seguridad de la balanza o la destrucción de la misma.

La balanza sólo se debe utilizar en conformidad con las especificaciones descritas aquí. Si se desea utilizar la balanza en otros campos de aplicación, se requiere una autorización escrita de parte de la empresa KERN.

3.3 Garantía

El derecho de garantía queda excluido en los siguientes casos:

- Inobservancia de las especificaciones contenidas en estas instrucciones de servicio
- Utilización de la balanza fuera de los campos de aplicación descritos
- Modificación o manipulación (apertura) del aparato
- Daños mecánicos y daños causados por líquidos u otras sustancias
- Desgaste y deterioro natural
- Emplazamiento e instalación eléctrica realizados inadecuadamente
- Sobrecarga del mecanismo medidor

3.4 Control de medios de ensayo

En el marco de aseguramiento de calidad es necesario que se controlen con regularidad las cualidades de medición de la balanza así como la aptitud de una eventual pesa de calibración. El usuario responsable tiene que determinar el intervalo adecuado así como el tipo y las dimensiones de este control. Para más información sobre el control de medios de ensayo de balanzas así como sobre las pesas de calibración requeridas para tal efecto, véase la página web de la empresa KERN (www.kern-sohn.com). En el acreditado laboratorio de calibración DKD de la empresa KERN es posible calibrar balanzas y pesas de calibración de una manera rápida y rentable (aquí se realiza el ajuste a la medida normal válida a nivel nacional).

4 Indicaciones fundamentales de seguridad

4.1 Observar las instrucciones de servicio



Antes de instalar y poner en funcionamiento la balanza léase el manual de instrucciones, incluso si tiene experiencia con las balanzas de KERN.

Las traducciones a otros idiomas no tienen valor vinculante. Únicamente el original en alemán tiene valor vinculante.

4.2 Formación del personal

Sólo personal debidamente capacitado debe manejar y cuidar estos aparatos.

5 Transporte y almacenamiento

5.1 Control en el momento de entrega del aparato

Por favor, controlar en el momento de entrega de la balanza si el embalaje o el aparato muestran algún daño externo visible.

En caso de existir daños visibles en la balanza, déjese confirmar la existencia de estos por medio de la firma del portador. No modificar nada en la mercancía ni en el embalaje y no extraer ninguna pieza del envío. Notifique de inmediato y por escrito el daño al servicio postal de paquetes (dentro de 24 horas).

5.2 Embalaje

Guarde todas las partes del embalaje original para el eventual caso de tener que devolver el aparato.

Sólo utilizar el embalaje original para la devolución del aparato. Retire todos los cables conectados así como todas las piezas sueltas o movibles antes de enviar el aparato remueve el platillo.

Vuelva a montar los seguros de transporte. Asegure todas las piezas, como p.ej. la guardabrisa, la placa de pesaje o la fuente de alimentación, contra posibles movimientos y, por consiguiente, contra daños que se puedan producir durante el transporte.

6 Desembalaje, emplazamiento y puesta en marcha

6.1 Lugar de emplazamiento, lugar de uso

La balanza está construida de tal forma que siempre se obtendrá resultados de pesaje fiables, siempre y cuando el pesaje se realice bajo condiciones de uso habituales.

Usted podrá trabajar con rapidez y exactitud si elige el lugar de emplazamiento ideal para su balanza.

Por eso debe observar los siguientes puntos respecto al lugar de emplazamiento:

- Colocar la balanza sobre una superficie sólida y plana
- No colocarla junto a una calefacción así como fluctuación de temperatura por exponerla a la radiación solar para evitar que se caliente demasiado
- Proteger la balanza contra corrientes de aire dejando ventanas y puertas cerradas
- Evitar sacudidas de la balanza durante el proceso de pesaje
- Proteger la balanza contra polvo, vapores y una humedad del aire demasiado alta
- No exponer el aparato a una fuerte humedad por tiempo prolongado. Se pueden formar gotas de rocío (condensación de la humedad del aire en el aparato), cuando se coloque un aparato frío en un entorno mucho más caliente. En este caso hay que dejar que el aparato se aclimate a la temperatura ambiente durante aprox. unas dos horas sin conectarlo a la red.
- Evitar la carga electrostática del material y del recipiente de pesaje así como de la guardabrisa.

En caso de existir campos electromagnéticos o producirse cargas electrostáticas así como alimentación de corriente inestable pueden haber grandes divergencias en los valores de medición indicados por la balanza (resultados de pesaje falsos). En este caso se tiene que emplazar el aparato en otro lugar.

6.2 Desembalaje

Extraer cuidadosamente la balanza del embalaje, sacar la funda de plástico y colocarla en el lugar previsto.

6.2.1 Emplazamiento

Emplazar la balanza de tal manera que la placa de pesaje se encuentre en una posición exactamente horizontal.

6.3 Conexión a la red

La balanza es alimentada con corriente a través de una fuente de alimentación externa.

La tensión especificada en el rótulo de la fuente de alimentación debe coincidir con la tensión proporcionada por la red local. Use exclusivamente fuentes de alimentación originales de KERN. Para el uso de otros modelos se requiere la autorización de parte de la empresa KERN.

6.4 Uso con pilas FKB



- ⇒ Para insertar las pilas (6 x 1,5 V) quitar las tapas de los compartimientos de pilas. Es posible desatornillarlas mediante el uso de una moneda.
- ⇒ En cada tubo para pilas se pueden insertar 3 pilas, guardando el mismo sentido de polaridad.
- ⇒ Volver a cerrar las tapas de los compartimientos de pilas.

Para ahorrar las pilas es posible apagar la luz de fondo (véase el capítulo 7.3). Además, el menú permite activar la función AUTO-OFF (véase el capítulo 7.2.10). Si la tensión de las pilas se encuentra por debajo del valor crítico desde el punto de vista de la seguridad de explotación del aparato, en el display aparece el mensaje „BATT LOW”.

6.5 Conexión de equipo periférico

Antes de desconectar o conectar aparatos suplementarios (impresora, ordenador) al interfaz de datos, es necesario separar la balanza de la red eléctrica.

Utilice exclusivamente accesorios y equipo periférico de KERN, ya que éstos están adaptados óptimamente a los requisitos su balanza.

6.6 Puesta en marcha inicial

Un tiempo de calentamiento de aprox. 2 horas después de encender la balanza contribuye a estabilizar los valores de medición.

La precisión de la balanza depende de la aceleración de caída o gravedad existente en ese punto geográfico. Leer obligatoriamente las indicaciones del capítulo "Ajuste".

6.7 Ajuste

Como la aceleración de la gravedad no es igual en todos los puntos de nuestro planeta, es necesario ajustar la balanza a la aceleración de la gravedad existente en el respectivo lugar de emplazamiento teniéndose en consideración el principio físico de pesaje en que se basa la misma (sólo si la balanza aún no ha sido ajustada en fábrica al respectivo lugar de emplazamiento). Este ajuste se tiene que efectuar en la puesta en marcha inicial de la balanza así como después de cada cambio del lugar de emplazamiento y para fluctuaciones de temperature de los alrededores. Para obtener valores de medición exactos, también se recomienda ajustar la balanza de vez en cuando durante el pesaje.

6.8 Ajustar (ver capítulo 7.2.6)

Con un peso de ajuste se puede revisar la exactitud de la balanza en todo momento y ajustar nuevamente.

Atención:

Las balanzas calibradas no pueden ser ajustadas.

Modo de actuar durante el ajuste:

Debe comprobarse que las condiciones del entorno sean estables. Para la estabilización es conveniente un tiempo de calentamiento corto, de 15 minutos aprox.

6.8.1 Ajuste para la verificación (KERN 573; FKB-M; KB-NM; FCB-M; DS-M)

Generalidades:

Antes de iniciar el proceso de verificación, la balanza debe ser ajustada.

Advertencia: El ajuste solo es posible cuando el interruptor de ajuste no se encuentre en posición de bloqueo.

El interruptor del ajuste se encuentra al suelo de la carcasa entre los tornillos nivelantes.

En el modelo FKB hay que retirar la placa de cobertura del fondo de la carcasa.

Indicador a la derecha	Libre acceso a la función de ajuste.
	Esta regulación debe efectuarse antes de iniciar el proceso de ajuste.
	Instrucciones para el proceso de ajuste veáse cap. 7.2 “Manejo”.
	Una vez efectuado el ajuste es necesario bloquear la función de ajuste a través de poner el interruptor a la izquierda.
Interruptor a la izquierda	Función de ajuste bloqueada.
	Tras efectuar el ajuste, la función de ajuste debe quedar bloqueada mediante este interruptor.
	La balanza está preparada para iniciar el proceso de verificación.
	Después la verificación el interruptor debe estar protegido con una etiqueta de verificación contra el acceso non- autorizado.

6.9 Verificación

Informaciones generales:

Conforme a la directiva UE 90/384/EEC, las balanzas tienen que pasar una verificación si su uso es el siguiente (límites definidos por la ley):

- a) en comercios si el precio de la mercancía depende de su peso;
- b) en la composición de las medicinas en farmacias, así como para los análisis en los laboratorios médicos y farmacéuticos;
- c) para usos legales;
- d) en la producción de embalajes finalizados.

En caso de dudas, consulte al Instituto de Pesas y Medidas local.

Indicaciones sobre la verificación

Las balanzas indicadas en los datos técnicos como aptas para verificación disponen del certificado de aprobación de tipo, obligatorio en el territorio de UE. Si la balanza tiene que ser usada en un territorio que exige su verificación, el procedimiento tiene que ser y renovado de forma regular.

Una nueva verificación de la balanza se realizará conforme a los reglamentos en vigor en cada país. P. ej. en Alemania el periodo de validez de la legalización de las balanzas es generalmente de 2 años.

¡Es obligatorio respetar la ley en vigor de cada país para el uso de la balanza!



La verificación de la balanza sin “precinto” no tiene valor.

Las balanzas que responden a las exigencias de la verificación tienen que retirarse del uso, si:

- **el resultado del pesaje** de la balanza queda **fuera del error admitido**. Por eso la balanza tiene que estar sistemáticamente cargada con la pesa de calibrado de masa conocida (alrededor de 1/3 de carga máx.) y se ha de comparar el valor indicado con la masa de calibrado.
- **la fecha de la última verificación ha caducado.**

7 Funcionamiento

7.1 Teclado e indicaciones en el display



Teclado



ON / OFF



Imprimir el resultado del pesaje
en MODE: No / hacia abajo



Modo im %- y modo de contaje:

Establecer una referencia
en MODE: Sí / hacia arriba



MODO de configuración
(véase el diagrama estructura de modo, pág. 2)



Pesaje de cómputo
en MODE: hacia la izquierda
Comunicación g-piezas



Conmutación de unidades
en MODE: hacia la derecha



Tarar
en MODE: retorno la función de pesaje

Símbolo en el display

Significado

===OVERLOAD===

Sobrecarga: el alcance de pesaje ha sido excedido

=====

Subcarga: carga es inferior al mínimo alcance de pesaje

<< .

En el modo de contaje y %: pieza demasiado ligera

☐ .

La función "Auto Tare" está activa / en funcionamiento de verificación indicación cero

PTA .

La función "Preselección de tara" está activa

D .

La diferencia en % durante el pesaje de tantos por ciento

Net .

Peso neto del componente durante el pesaje de cómputo

SUM .

Peso bruto de varios componentes durante el pesaje de cómputo

→ .

La balanza se encuentra en el modo de contaje y momentáneamente está indicando el peso de la cantidad de piezas contadas

III. .

En la balanza de margen múltiple en funcionamiento de verificación la indicación de la margen

7.2 Manejo

7.2.1 PESADA con TARA

Al efectuar una **pesada** se deposita una determinada cantidad de un producto dentro de un recipiente de pesaje, cuyo peso propio (la tara) no es pesado. Gracias a la función de TARA, el peso del recipiente no es considerado, así que sólo es indicado el valor de medición del producto. El máximo alcance de pesaje es reducido por el valor del recipiente tarado – TARA es una función de sustracción. Espere hasta que en el display aparezca el símbolo de unidad g o kg. El resultado del pesaje ahora es estable.

7.2.2 CONTAJE - Seleccionar número de piezas de referencia

Para poder contar una cantidad mayor de piezas, se tiene que determinar el peso medio por pieza con ayuda de una cantidad pequeña (**el número de piezas de referencia**).

Mientras más grande el número de piezas de referencia, más exacto es el contaje de las piezas.

En caso de piezas pequeñas o de piezas muy variadas se tiene que emplear un número de piezas de referencia bastante elevado.

CONTAJE

Primero colocar sobre la balanza el número de piezas de referencia arriba determinado.

Gracias a la optimización automática de la referencia (**OPT**), la exactitud de contaje es incrementada automáticamente al colocar un número de hasta 100 piezas sobre la balanza.

Luego colocar la cantidad de piezas que se desee contar.

7.2.3 TANTO POR CIENTO (%)

Con el **pesaje del tanto por ciento** es posible retirar cantidades parciales de un recipiente de pesaje.

La cantidad parcial retirada es indicada primero en %.

En vez de una extracción o toma manual se indica, p. ej., la cantidad de humedad evaporada durante un proceso de secado en %.

Pulsando la tecla REZ, la cantidad restante dentro del recipiente también es indicada en %.

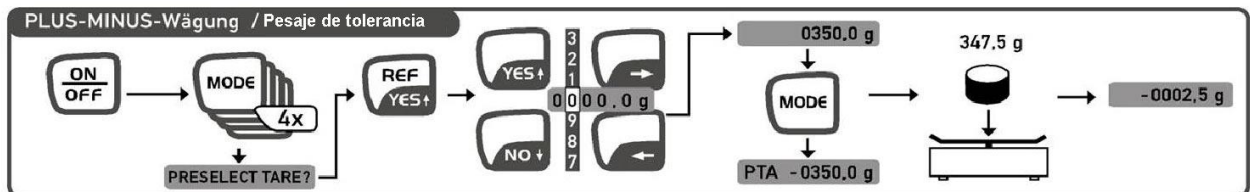
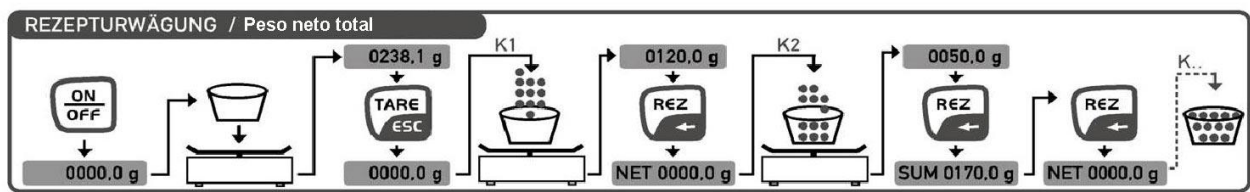
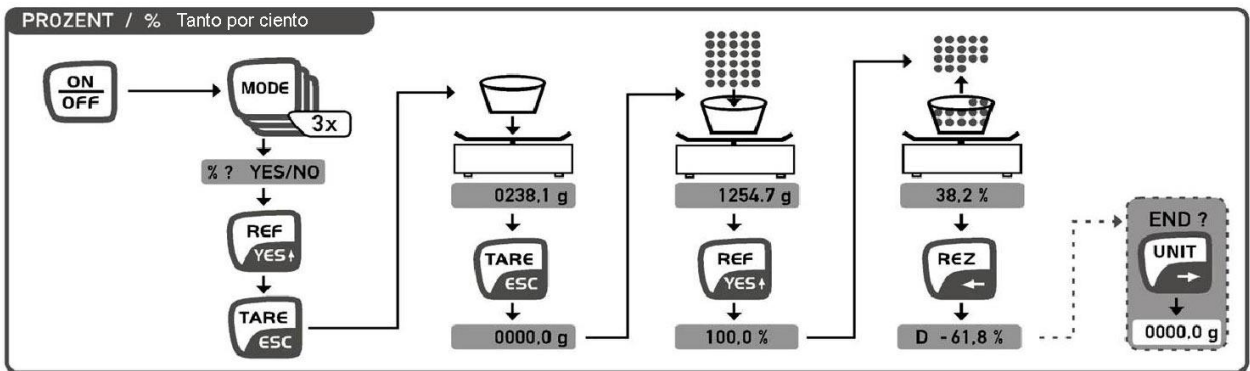
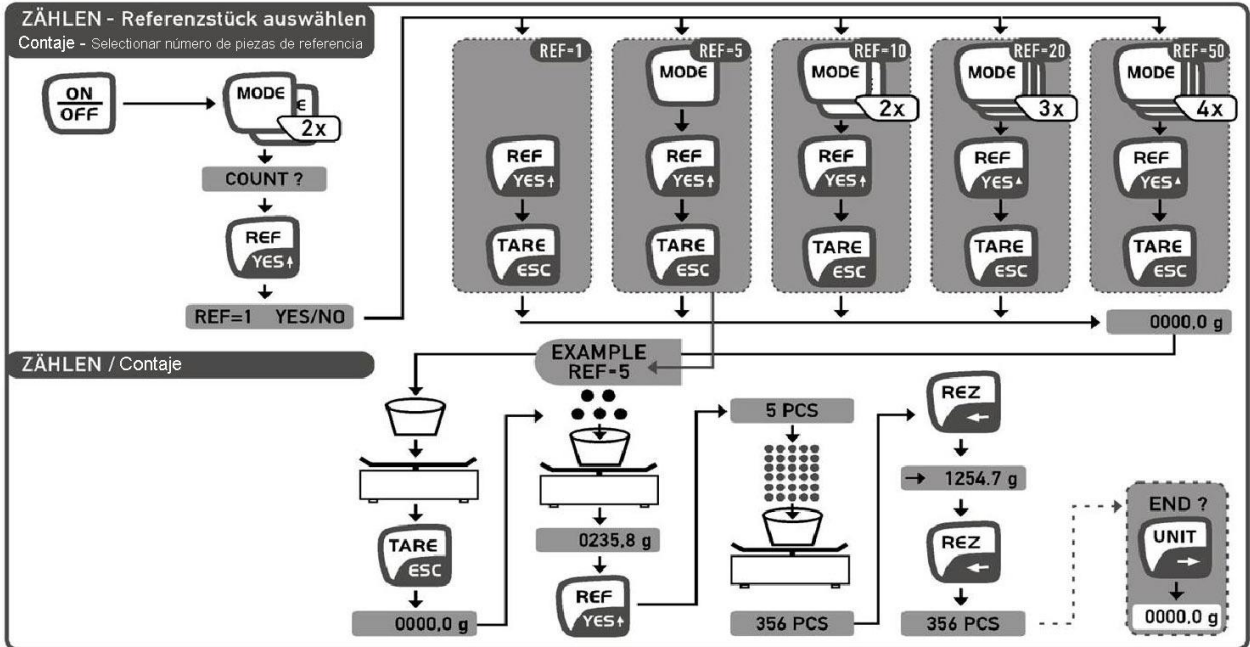
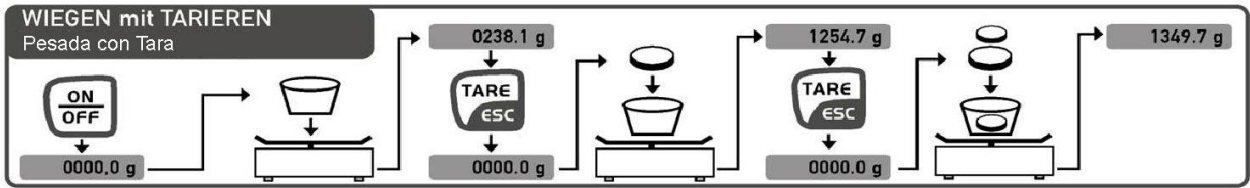
7.2.4 PESO NETO TOTAL

La función de **peso neto total** le permite pesar sucesivamente varios componentes (K1, K2, ..., Kn) para luego determinar el peso total de los componentes.

Para regresar al modo de pesaje pulse la tecla ESC.

7.2.5 PESAJE DE TOLERANCIA

En el **pesaje de tolerancia** las piezas a comprobar son comparadas con un valor teórico y la divergencia respecto a este valor teórico es indicada con signo positivo o negativo.



7.2.6 AJUSTE

La balanza se tiene que **ajustar** en el lugar de emplazamiento antes del primer uso así como en intervalos regulares. Por favor, observar el tiempo de calentamiento especificado en el capítulo „Puesta en marcha inicial“.
¡Evitar sacudidas y perturbaciones durante el proceso de ajuste!

7.2.7 PRESELECCION DE TARA

El peso propio conocido de un recipiente de pesaje se puede eliminar/tarar introduciendo su peso con ayuda de la función **preselección de tara** (sustracción del peso). De esta manera en los siguientes pesajes solamente se indicará el peso neto de los bienes pesados.

En el display: PTA

¡No se debe efectuar ninguna preselección de tara manualmente con la tecla TARE!

7.2.8 Función AUTO TARE activa

Función AUTO TARE inactiva

La activación de la función Auto Tare sirve para estabilizar el punto cero de la balanza. Pequeñas modificaciones de peso en la zona del punto cero son taradas automáticamente, es decir la indicación en el display permanece en cero.

7.2.9 VELOCIDAD / filtro

Es posible adaptar la balanza en etapas de 1 a 5 al lugar de emplazamiento.

Etapa 1 = buenas condiciones de emplazamiento, **indicación rápida / poca filtro** (p. ej. para dosificar)

Etapa 5 = malas condiciones de emplazamiento, **indicación lenta./ alta filtro** (entorno inquieto)

Los pesajes de dosificación, p. ej., requieren una velocidad de indicación más alta, lo cual se puede ajustar dentro del programa MODE bajo el punto „Fast“.

7.2.10 Función AUTO OFF activa

Función AUTO OFF inactiva

La función **Auto Off** apaga la balanza automáticamente después de haber estado inactiva durante aprox. 60 segundos.

7.2.11 FACTOR VARIABLE

El valor de medición en **g** es multiplicado automáticamente con el **factor variable** ajustado y el resultado es indicado en el display (conjuntamente con la unidad *).

Ejemplo:

Una hoja con dimensiones de 10 x 10cm pesa 0,6g - hay que determinar el peso /1m², por esto hay que poner el factor a 100. Así el valor indicado es de 0,6g x 100 = 60.0* es decir 60,0gr/m².

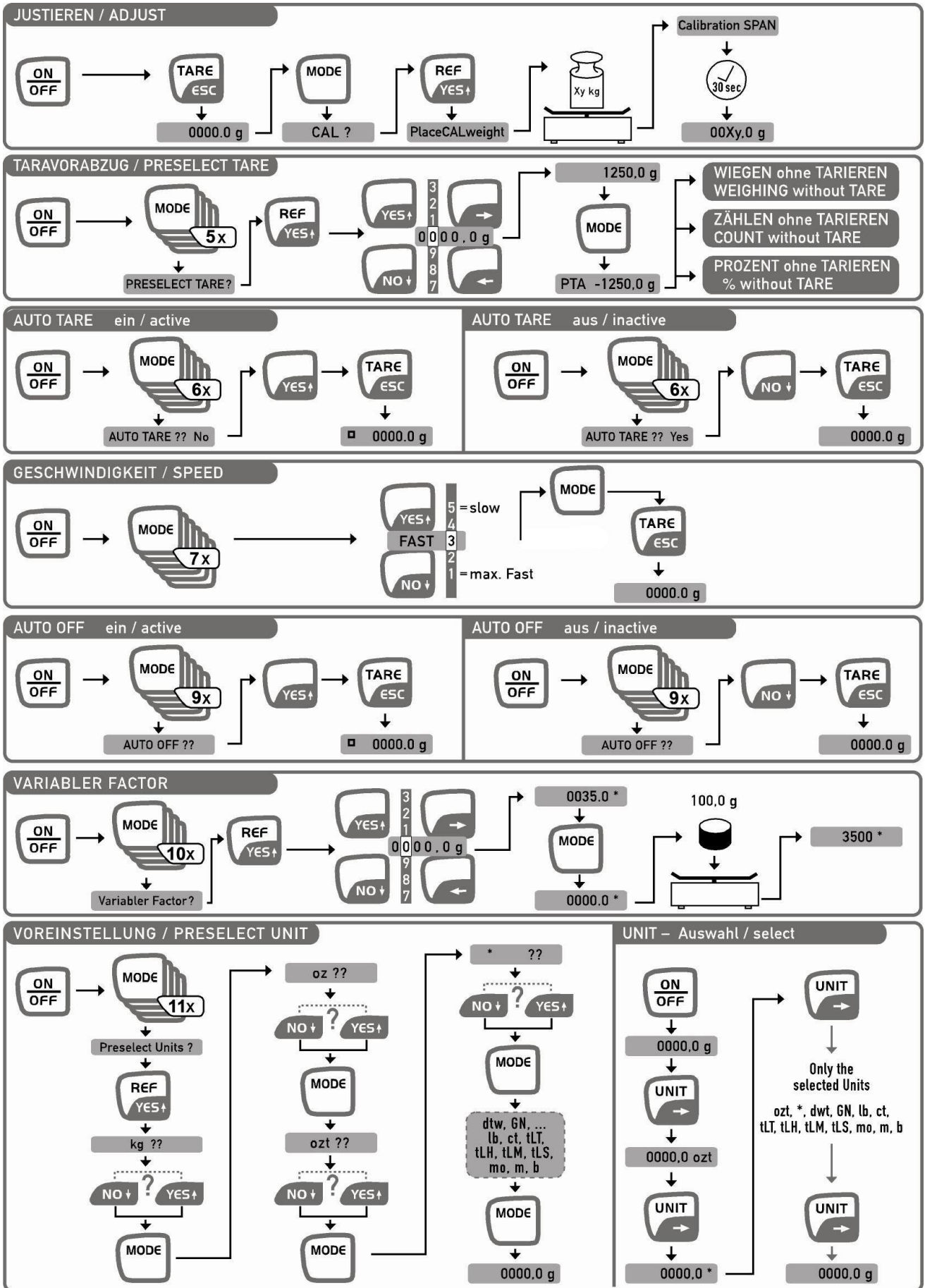
7.2.12 PRESELECCION

Selección de UNIT

Todas las unidades seleccionadas con YES bajo el punto **Preselect Units** son ofrecidas para la conmutación de unidades por medio de la tecla **UNIT** dentro del modo de pesaje.

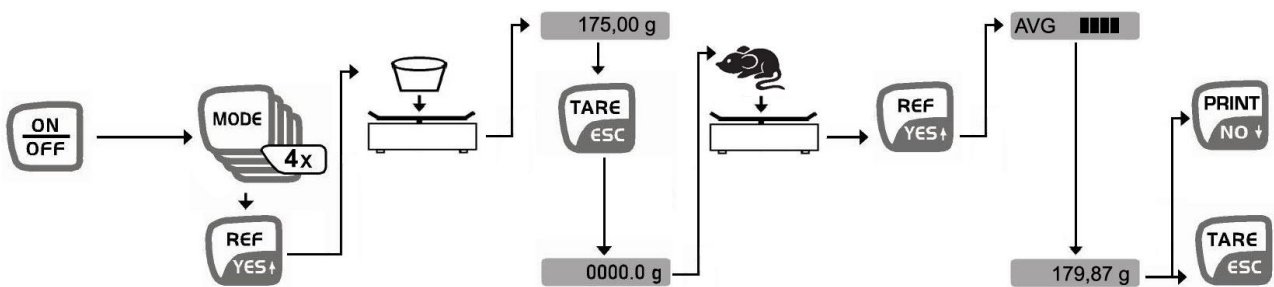
Recomendación: Sólo preseleccionar las unidades realmente requeridas.

Con cada pulsación de la tecla **UNIT** se conmuta a la siguiente unidad preseleccionada (las unidades preseleccionadas mediante la función **Preselect Units**).



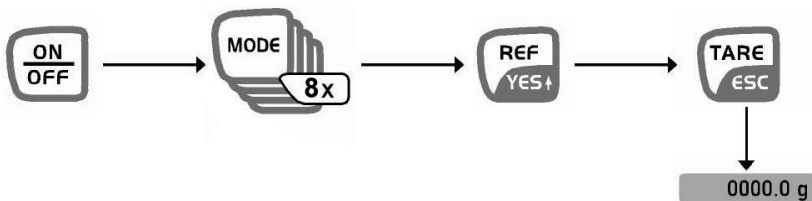
Pesaje de animales:

- Activación mediante la función Mode/Animal weigh. Y/N (4 x la tecla Mode).
- Colocar en el centro de la balanza el recipiente sin el animal a pesar para definir la tara.
- Colocar el animal en el recipiente y poner en marcha la medición mediante la tecla REF/YES.
- Mediante el símbolo AVG aparece en el display el estado de definición del valor medio, de supresión de ciertos bloques de números y, al final, aparece el valor fijo.
- La edición y la supresión del valor medio se activan mediante la tecla PRINT.
- La tecla TARE permite suprimir sin más acción.



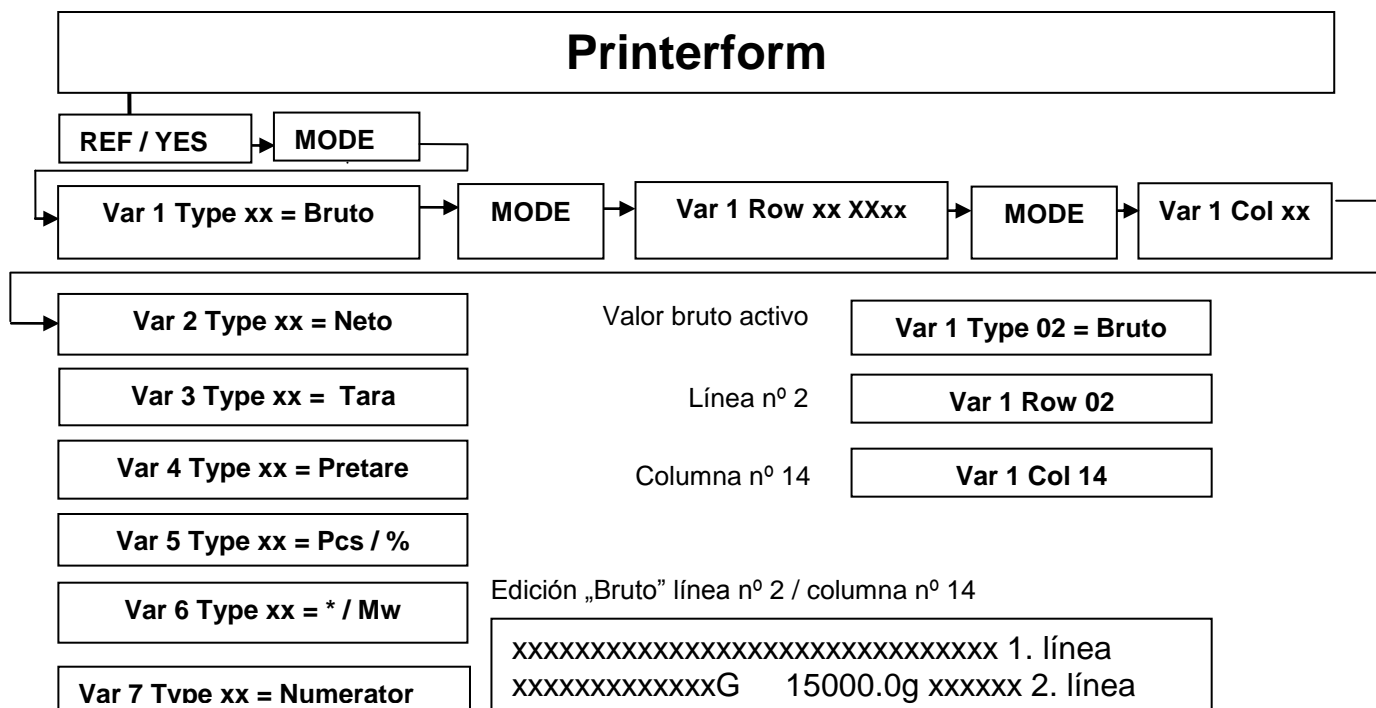
7.2.14 Función Swap::

- Filtro fuerte



7.2.15 Contenido del formulario de edición:

MODE / PRINTER / PRINTERFORM



7.3 Iluminación del fondo de la indicación

Con balanza encendida e indicación puesta en cero, seleccionar el punto de menú „Backlight“ al apretar la tecla „MODE“. Confirmar mediante la tecla „YES“ para encender la iluminación del fondo permanente. Apagar la iluminación de fondo al apretar la tecla „NO“.

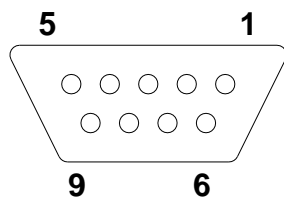
Si la iluminación de fondo de la indicación tiene que apagarse después de cierto tiempo predefinido (para ahorrar la batería), se puede seleccionar el punto de menú „Backlight auto“ al apretar la tecla „MODE“ y confirmar con la tecla „YES“. Esta entonces se apagará 10 segundos después de haber alcanzado un valor de pesaje estable.

7.4 Interface de datos RS 232 C

Datos técnicos

- 8-bit ASCII Code
- 1 bit Start, 8 bits datos, 1 bit Stop, y ningún bit de paridad
- Capacidad en baudios seleccionable 2400, 4800 y 9600 (capacidad instalada) y 19200
- Sub-D clavija 9polos necesario
- La utilización correcta de una interface esta segura solo con un cable de interface KERN (max. 2m).

Descripción del casquillo



Pin 2: Transmit data

Pin 3: Receive data

Pin 5: Signal ground

Capacidad en baudios

La transmisión de la capacidad en baudios al valor de medición se regula mediante la tecla MODE.

En el siguiente ejemplo se regula la capacidad en baudios a 4800 baudios:

Regulación de la capacidad en baudios	Indicador
1. Ir pulsando la tecla MODE hasta que aparezca la indicación "PRINTER? "	PRINTER?
2. Pulsar la tecla YES	2400 baudios
3. Ir pulsando la tecla MODE hasta que aparezca la capacidad en baudios deseada (por ejemplo 4800 baudios).	4800 baudios
4. Pulsar la tecla YES para 4800 baudios, la indicación X confirma la nueva instalación.	4800 baudios X
5. Ir pulsando la tecla MODE hasta que la balanza vuelva a indicar en gramos o bien pulsar la tecla TARE.	0,0 g

7.5 Distribución de datos a través del Interface RS 232 C

Generalidades

La condición previa para realizar una transferencia de datos entre la balanza y el aparato periférico (por. ejemplo impresora, PC ...) es que ambos aparatos deben funcionar con los mismos parámetros receptores (por ejemplo Capacidad en baudios, paridad...).

Hay 5 clases de distribución de datos a través del RS 232 C

Distribución de datos mediante de la tecla PRINT

El proceso de impresión puede ser conectado mediante la tecla PRINT. Aquí las instalaciones AUTOPRINT y AUTOPRINT PC deben permanecer desconectadas.

AUTOPRINT (Distribución de datos después del apoyo del peso)

La instalación AUTOPRINT se encuentra localizada en la senda PRINTER y aquí puede ser conectada o desconectada. AUTOPRINT está activado, una vez descargada la balanza y colocada la carga, hay que esperar el punto de parada del valor de pasaje actual, este será enviado a través del interface.

AUTOPRINT PC (Distribución continua de datos)

La regulación AUTOPRINT PC está en el rutina PRINTER y allí se puede seleccionar o deseleccionar. Cuando AUTOPRINT PC está activado los valores actuales de pesaje serán enviados continuamente vía el interface RS 232.

Distribución de datos por telecomando

Las órdenes del telecomando se transfieren a la balanza en código ASCII y permiten obtener de la misma las siguientes funciones:

- t Tarar.
- w Un valor de pesaje (también inestable) es transmitido en serie desde la balanza a través del interface.
- s Un valor de pesaje estable es transmitido en serie desde la balanza a través del interface.

Tras la recepción de los símbolos W o s, la balanza transmite sin pausas de impresión entre los símbolos.

Emisión en impresora de código de barras

Hay que poner el modo de transferencia de datos en „Barcode“.


Como impresora de código de barras está previsto un modelo de impresora Zebra LP2824.

Entonces hay que observar que el formato de emisión de la balanza está fijamente definido y no puede ser cambiado.

El formato de impresión queda memorizado en la impresora, esto es, en caso de un defecto la impresora no se puede cambiar con una nueva, sino antes se debe instalarle el software respectivo en la fábrica de KERN.

Las impresora Zebra y la balanza deben interconectarse mediante el cable de interface suministrado.

Después de conectar los dos equipos y alcanzar el estado de listo para funcionar, se

imprime una etiqueta al apretar la tecla .

7.5.1 Descripción del transferidor de datos

Cada transmisión de datos presenta la siguiente disposición

Bit-Nr.	1	2	3	4	5	6	7	8	9	10	11	12	13	14	15	16	17	18
	B*	N	N	N	B	B	B	B	B	0	0	0	E	E	E	CR	LF	

N = Numerador

B*: = Blank o en Autotara ámbito del punto cero.

B, 0, ;, g: = Blank o valor de pesaje con unidad, según la carga de la balanza.

E = Unidad

CR: = Carriage Return

LF: = Line Feed

7.5.2 Numerador

El numerador está bajo el punto „Printer“ en el menú y puede ser activado o desactivado. El numerador sube un punto durante la salida de datos a través de la tecla “Print”.

7.6 Impresora para el valor registrado

Una impresora para el valor registrado puede ser instalada en todas las balanzas con salida de datos RS 232 C. La impresión muestra el peso en gramos. En el programa de conteo se imprimen el número de piezas o la indicación del peso. En el programa de tanto por cien se imprime el porcentaje de las piezas o la indicación del peso.

La impresión se efectúa mediante la confirmación de la tecla PRINT.

Con el numerador cada impresión puede ser numerada de forma consecutiva.

El numerador vuelve a la posición (000) cuando se desconecta la balanza o bien mediante la utilización de la función CLEAR.

7.7 Pesaje sumergido

Los objetos debido a su tamaño o su forma que no se puedan colocar sobre el platillo de pesaje de la balanza, se pueden pesar mediante la ayuda de pesaje sumergido.

Proceda del modo siguiente:

- Apagar la balanza
- Darle vuelta a la balanza, tenga encuenta ,que el platillo no esté cargado .
- Abrir la tapa de cierre que se encuentra en la parte de abajo de la balanza.
- Enganchar el gancho para pesaje sumergido.
- Colocar la balanza encima de una abertura.
- Enganchar el material que se desee pesar en el gancho y efectuar el pesaje.



PRECAUCIÓN

Preste atención necesariamente a que los ganchos utilizados para pesaje sumergido sean suficiente sólidos y que sustenten correctamente el producto a pesar (peligro de rotura).

Asegurar siempre de que bajo la carga suspendida no permanezcan seres vivos o materiales que pudieran sufrir daños.



NOTE

Después de finalizar el pesaje sumergido, deberá cerrar necesariamente la abertura del piso de la balanza (protección contra el polvo).

8 Mantenimiento, conservación, eliminación

8.1 Limpieza

Antes de la limpieza hay que separar el aparato de la red eléctrica.

No utilice detergentes agresivos (disolventes o cosas por el estilo), sino solamente un paño humedecido con una lejía de jabón suave. Preste atención de que ningún líquido entre al interior del aparato. Seque las superficies con un paño seco, suave y limpio. Elimine restos de pruebas o polvos con cuidado utilizando un pincel o una aspiradora de mano.

Eliminar de inmediato material de pesaje derramado.

8.2 Mantenimiento, conservación

Sólo técnicos de servicio capacitados y autorizados por la empresa KERN deben abrir el aparato.

Separar el aparato de la red eléctrica antes de abrirlo.

8.3 Eliminación

El explotador debe eliminar el embalaje y/o la balanza conforme a las leyes nacionales o regionales vigentes en el lugar de uso del aparato.

9 Pequeño servicio de auxilio

En caso de avería en la secuencia de programa, se tiene que apagar la balanza y desconectarla de la red por unos segundos. Esto significa que se tiene que volver a efectuar el proceso de pesaje desde el principio.

Ayuda:

Avería	Posible causa
La indicación de peso no aparece.	<ul style="list-style-type: none">• La balanza no está encendida.• La conexión entre balanza y red eléctrica está interrumpida (cable de la red no enchufado o defectuoso).• Ha habido un apagón.
El valor del peso indicado cambia continuamente.	<ul style="list-style-type: none">• Corriente de aire / circulación de aire• Vibraciones de la mesa / del suelo• La placa de pesaje tiene contacto con cuerpos ajenos.• Campos electromagnéticos / carga electrostática (elegir otro lugar de emplazamiento; si es posible, desconectar el aparato causante de las perturbaciones)
El resultado del pesaje obviamente es falso.	<ul style="list-style-type: none">• La indicación de la balanza no se encuentra en el punto cero.• El ajuste ya no es correcto.• Existen fuertes oscilaciones de temperatura.• Campos electromagnéticos / carga electrostática (elegir otro lugar de emplazamiento; si es posible, desconectar el aparato causante de las perturbaciones)

En caso de que aparezcan otros avisos de error, desconectar la balanza y volverla a conectar. Si el aviso de error no desaparece, informar al fabricante de la balanza.

10 Declaración de conformidad



KERN & Sohn GmbH
 D-72322 Balingen-Frommern
 Postfach 4052
 E-Mail: info@kern-sohn.de

Tel: 0049-[0]7433- 9933-0
 Fax: 0049-[0]7433-9933-149
 Internet: www.kern-sohn.de

Declaración de conformidad

EC-Konformitätserklärung
EC- Déclaration de conformité
EC-Dichiarazione di conformità
EC- Declaração de conformidade
EC-Deklaracja zgodności

EC-Declaration of -Conformity
EC-Declaración de Conformidad
EC-Conformiteitverklaring
EC- Prohlášení o shode
EC-Заявление о соответствии

D	Konformitäts- erklärung	Wir erklären hiermit, dass das Produkt, auf das sich diese Erklärung bezieht, mit den nachstehenden Normen übereinstimmt.
GB	Declaration of conformity	We hereby declare that the product to which this declaration refers conforms with the following standards.
CZ	Prohlášení o shode	Tímto prohlašujeme, že výrobek, kterého se toto prohlášení týká, je v souladu s níže uvedenými normami.
E	Declaración de conformidad	Manifetamos en la presente que el producto al que se refiere esta declaración está de acuerdo con las normas siguientes
F	Déclaration de conformité	Nous déclarons avec cela responsabilité que le produit, auquel se rapporte la présente déclaration, est conforme aux normes citées ci-après.
I	Dichiarazione di conformità	Dichiariamo con ciò che il prodotto al quale la presente dichiarazione si riferisce è conforme alle norme di seguito citate.
NL	Conformiteit- verklaring	Wij verklaren hiermede dat het product, waarop deze verklaring betrekking heeft, met de hierna vermelde normen overeenstemt.
P	Declaração de conformidade	Declaramos por meio da presente que o produto no qual se refere esta declaração, corresponde às normas seguintes.
PL	Deklaracja zgodności	Niniejszym oświadczamy, że produkt, którego niniejsze oświadczenie dotyczy, jest zgodny z poniższymi normami.
RUS	Заявление о соответствии	Мы заявляем, что продукт, к которому относится данная декларация, соответствует перечисленным ниже нормам.

Electronic Balance: KERN 572 / 573 / FCB / FKB / KB..N / DS

Mark applied	EU Directive	Standards
CE	2004/108/EC	EN 61000-6-3:2007 EN 55011:2009/A1:2010 EN 55022:2010/AC:2011 EN 55024:2010 EN 45501:1992-10+AC:1993-08 OIML R 76-1:2006
	2006/95/EC	EN 60950

Datum 08.04.2013
Date

Ort der Ausstellung 72336 Balingen
Place of issue

Signatur
Signature

Albert Sauter
 KERN & Sohn GmbH
Geschäftsführer
Managing director

KERN & Sohn GmbH, Ziegelei 1, D-72336 Balingen, Tel. +49-[0]7433/9933-0
 Fax +49-[0]7433/9933-149, E-Mail: info@kern-sohn.com, Internet: www.kern-sohn.com

Declaración de conformidad

EC-Konformitätserklärung
EC- Déclaration de conformité
EC-Dichiarazione di conformità
EC- Declaração de conformidade
EC-Deklaracja zgodności
EC-Declaration of Conformity
EC-Declaración de Conformidad
EC-Conformiteitverklaring
EC- Prohlášení o shode
ЕС-Заявление о соответствии

D	Konformitäts- erklärung	Wir erklären hiermit, dass das Produkt, auf das sich diese Erklärung bezieht, mit den nachstehenden Normen übereinstimmt.
GB	Declaration of conformity	We hereby declare that the product to which this declaration refers conforms with the following standards.
CZ	Prohlášení o shode	Tímto prohlašujeme, že výrobek, kterého se toto prohlášení týká, je v souladu s níže uvedenými normami.
E	Declaración de conformidad	Manifetamos en la presente que el producto al que se refiere esta declaración está de acuerdo con las normas siguientes
F	Déclaration de conformité	Nous déclarons avec cela responsabilité que le produit, auquel se rapporte la présente déclaration, est conforme aux normes citées ci-après.
I	Dichiarazione di conformità	Dichiariamo con ciò che il prodotto al quale la presente dichiarazione si riferisce è conforme alle norme di seguito citate.
NL	Conformiteit- verklaring	Wij verklaren hiermede dat het product, waarop deze verklaring betrekking heeft, met de hierna vermelde normen overeenstemt.
P	Declaração de conformidade	Declaramos por meio da presente que o produto no qual se refere esta declaração, corresponde às normas seguintes.
PL	Deklaracja zgodności	Niniejszym oświadczamy, że produkt, którego niniejsze oświadczenie dotyczy, jest zgodny z poniższymi normami.
RUS	Заявление о соответствии	Мы заявляем, что продукт, к которому относится данная декларация, соответствует перечисленным ниже нормам.

Electronic Balance: KERN KBJ_NM

EU Directive	Standards
2004/108/EC	EN 55011 : 2009+A1:2010 (Limit class B) EN 61000-3-2 : 2006-04+A1: 2009 + A2 : 2009 (Limit class A) EN 61000-3-3 : 2008 EN 55022: 2010 (Limit class B) OIML R 76-1 : 2006 EN45501 : 1992-10+AC : 1993-08 EN 55024 : 2010
2006/95/EC	EN60950

Datum 19.07.2013
Date
Ort der Ausstellung 72336 Balingen
Place of issue
Signatur
Signature


Albert Sauter
KERN & Sohn GmbH
Geschäftsführer
Managing director

KERN & Sohn GmbH, Ziegelei 1, D-72336 Balingen, Tel. +49-[0]7433/9933-0
Fax +49-[0]7433/9933-149, E-Mail: info@kern-sohn.com, Internet: www.kern-sohn.com