



KERN & Sohn GmbH

Ziegelei 1

D-72336 Balingen

E-mail: info@kern-sohn.com

Tlfn.: +49-[0]7433- 9933-0

Fax.: +49-[0]7433-9933-149

Web: www.kern-sohn.com

Manual de instrucciones

Set para determinación de densidad para las balanzas de precisión KERN EMB 2000-2V

KERN YDB-02

Versión 1.0

01/2013

E



YDB-02-BA-s-1310



KERN YDB-02

Versión 1.0 01/2013

Manual de instrucciones

Set para determinación de densidad para las balanzas de precisión KERN EMB 2000-2V

1 Elementos entregados

- ⇒ Inmediatamente después de haber desembalado el envío es indispensable asegurarse que el embalaje y el set de determinación de la densidad no presenten daños visibles.
- ⇒ Asegurarse que todos los elementos han sido entregados.

- 1 Platillo de la balanza del "Set para determinación de densidad"



- 2 Soporte



③ Recipiente de vidrio



④ Cestillo sumergible para los cuerpos sólidos no flotantes (densidad > 1 g/cm³)



⑤ Cestillo sumergible para los cuerpos sólidos flotantes (densidad < 1 g/cm³)



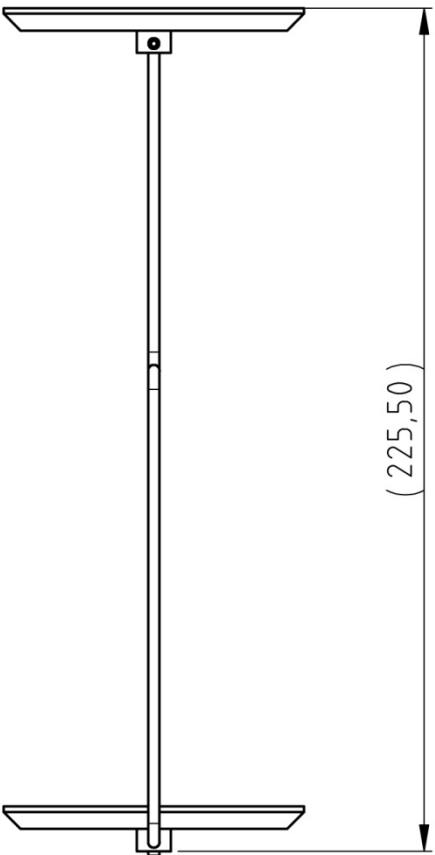
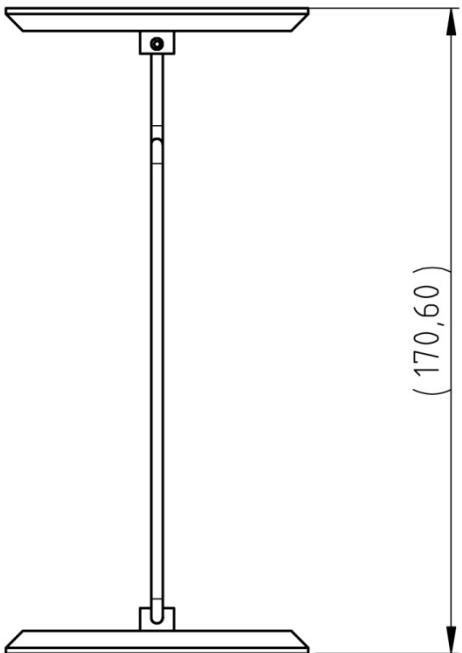
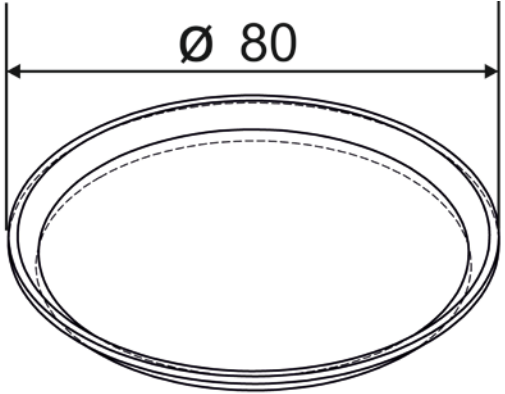
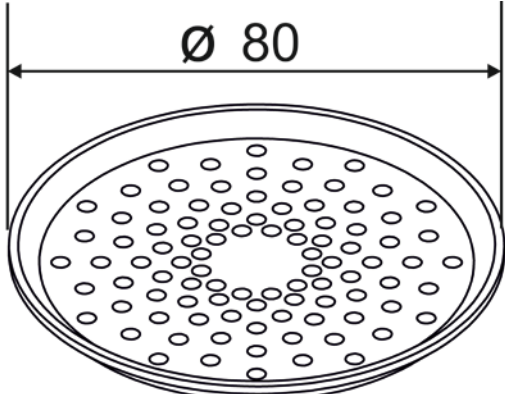
⑥ Flotador
pesa de 200 g, acero inoxidable



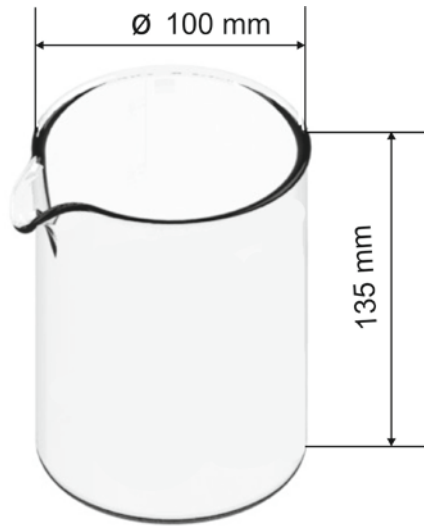
⑦ Termómetro



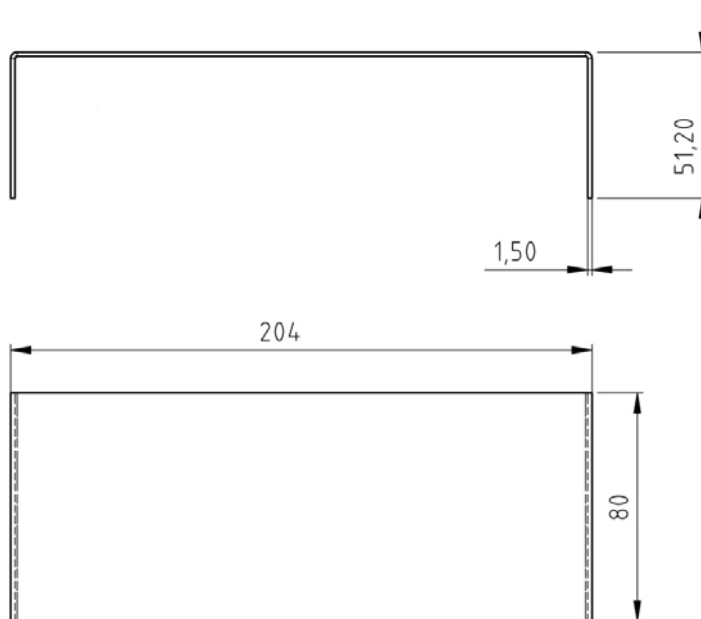
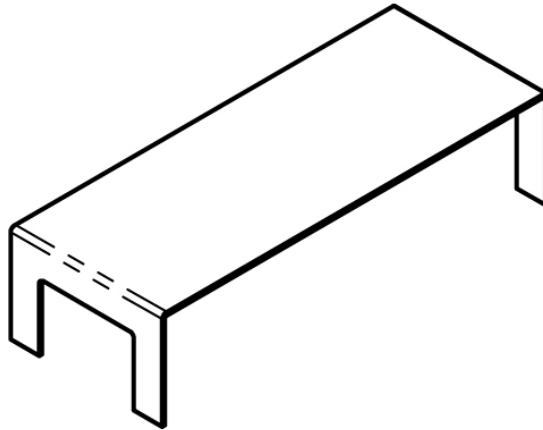
2 Dimensiones [mm]

Cestillo sumergible para los cuerpos sólidos no flotantes (densidad > 1 g/cm ³)	Cestillo sumergible para los cuerpos sólidos flotantes (densidad < 1 g/cm ³)
 <p>(225,50)</p>	 <p>(170,60)</p>
Platillo para las muestras	
 <p>Ø 80</p>	 <p>Ø 80</p>

Recipiente de vidrio



Soporte



3 Como instalar sobre la balanza KERN EMB 2000-2V



Dibujo 1: La balanza KERN EMB 2000-2V con set para la determinación de la densidad KERN YDB-02

- ⇒ Desenchufar la alimentación eléctrica de la balanza.
- ⇒ Quitar el platillo estándar de la balanza y cambiarlo por el set para determinación de densidad.
- ⇒ Colocar el soporte del recipiente de vidrio de modo que no entre en contacto con el platillo.
- ⇒ Colocar el recipiente de vidrio en el centro del soporte. El recipiente de vidrio no ha de tocar el caballete
- ⇒ Colgar el cestillo sumergible del centro del caballete del platillo de la balanza. Asegurarse que su posición sea centrada, dentro de la ranura.
- ⇒ Verter el líquido en el recipiente de vidrio. El recipiente de vidrio ha de ser llenada hasta aproximadamente $\frac{3}{4}$ de su capacidad. Sumergir el termómetro
- ⇒ Regular la temperatura del líquido, de los instrumentos o del cuerpo sumergible hasta que sea estable. Respetar el tiempo de preparación de la balanza.



Para más información, así como para ver el modo de determinación de la densidad, consultar el manual de instrucciones adjunto a la balanza de determinación de la densidad KERN EMB 200-3V, o la página Web de KERN www.kern-sohn.com.)