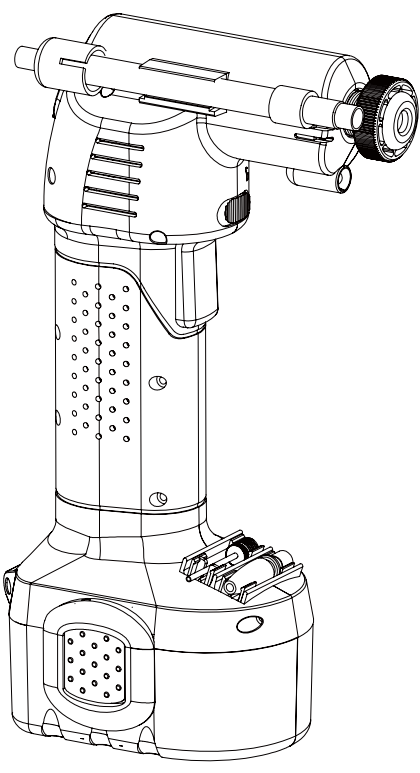


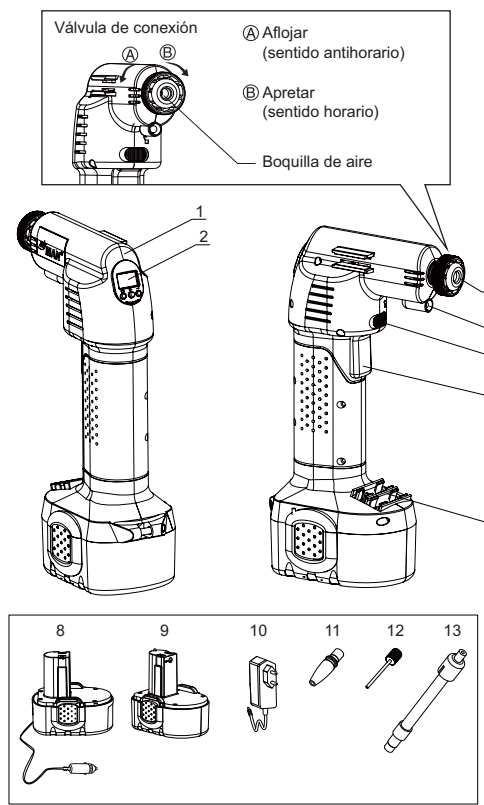
MANUAL DE INSTRUCCIONES



N.º DE MODELO: 55-032

CONSERVE LA CAJA, EL EMBALAJE Y EL RECIBO ORIGINAL. ANTES DE PONER EN FUNCIONAMIENTO ESTA UNIDAD, LEA DETENIDAMENTE EL MANUAL Y GUARDELO PARA FUTURAS CONSULTAS.

AIRGUN



APLICACIONES

- Vehículos todoterreno/quads
- Neumáticos de bicicleta
- Equipamiento deportivo (pelotas de baloncesto, etc)
- Equipamiento de acampada

1. Compresor de aire de alta presión
2. Manómetro digital integrado para neumáticos con función de detención automática predeterminada
3. Boquilla de aire
4. Luz LED
5. Interruptor de seguridad: Para evitar el disparo accidental del compresor de aire
6. Disparador
7. Soporte del adaptador
8. Adaptador para la toma de mechero del coche de 12 V (3,4 m de cable)
9. Una batería de iones de litio
10. Cargador de CA
11. Adaptador para globos
12. Adaptador para pelotas
13. Tubo de presión con conector de rosca

*Nota: Si se presiona el disparador con la suficiente fuerza, la unidad se activará aunque el interruptor de seguridad esté accionado.

1

FUENTE DE ALIMENTACIÓN

El compresor de aire puede accionarse por medio de la batería recargable de iones de litio o del adaptador para la toma de mechero del coche de 12 V.

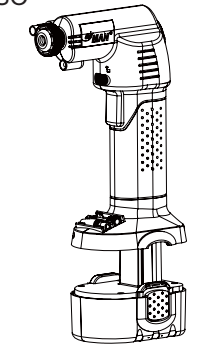
CARGA DESDE EL PUERTO DE CARGA DE CA DE LA BATERÍA

¡Importante! Cargue el aparato durante 3 horas antes de utilizarlo por primera vez.

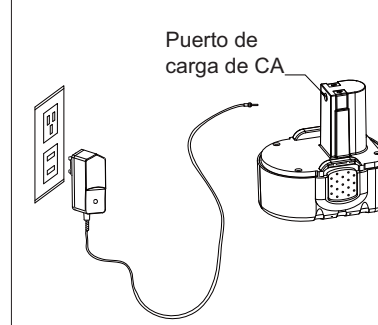
Para extraer la batería del compresor de aire, sujete el extremo de la batería y tire de ella hacia fuera. El cargador de CA puede utilizarse para cargar directamente la batería mediante la conexión del cargador de CA al puerto de carga de CA de la batería y a una fuente de alimentación de 120 V. Cuando el indicador LED del cargador cambie de rojo a verde, la carga habrá finalizado y deberá extraerse el cargador.

¡Advertencia! Si no se carga completamente la batería, se reducirá su vida útil, su rendimiento se verá afectado y se anulará su garantía.

1º PASO



2º PASO



www.my-airman.com

TIEMPO DE FUNCIONAMIENTO NORMAL*

APARATO	TIEMPO*
Air Compressor	(5 - 10) minutos

*NOTA:

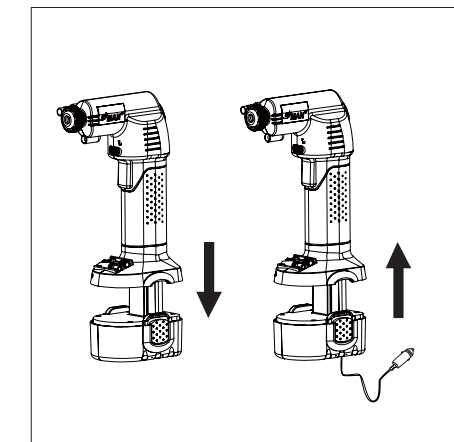
1. El tiempo de funcionamiento normal depende del nivel de la batería, de la carga de presión durante el uso y de las condiciones operativas.
2. Una carga de alta presión o una contrapresión excesiva pueden provocar que el tiempo de funcionamiento sea inferior al mencionado.
3. La utilización del aparato a bajas temperaturas reduce el tiempo de funcionamiento de la batería. **Recomendamos el uso del adaptador para la toma de mechero del coche de 12 V en caso de que el aparato deba utilizarse a bajas temperaturas.**

La reducción significativa del periodo de funcionamiento por cada carga indica que la batería está gastada y que debe reemplazarse.

ADAPTADOR PARA LA TOMA DE MECHEIRO DEL COCHE DE 12 V

Cambio entre la carga por batería y la carga a través del adaptador para la toma de mechero del coche de 12 V

- Desenrolle el cable de 12 V antes de su uso. Para extraer la batería del compresor de aire, sujete el extremo de la batería y tire de ella hacia fuera.
- Introduzca el adaptador de 12 V en el compresor de aire hasta que encaje en la posición correcta. Asegúrese de que el cable atraviese el pequeño orificio situado en la base del adaptador.
- Conecte el adaptador para la toma de mechero del coche de 12 V en la toma de mechero del coche.



2

INSTRUCCIONES PARA EL INFLADO

COMPRESOR DE AIRE DE ALTA PRESIÓN

El compresor de aire está especialmente diseñado para el inflado rápido y sencillo de neumáticos de automóviles y bicicletas, pelotas de baloncesto, equipamiento deportivo y globos para fiestas. El compresor de aire proporciona una pequeña cantidad de aire a una presión relativamente alta.

	Estado de ajuste	Estado de bloqueo
PSI		
BAR		
KPA		

INFLADO DE NEUMÁTICOS DE AUTOMÓVILES Y BICICLETAS

1. Afloje la válvula de conexión de la boquilla de aire.
2. Inserte el tubo de presión con conector de rosca en la boquilla de aire y apriete la válvula de conexión.
3. Pulse el botón para activar el manómetro digital para neumáticos y el LCD se encenderá. Tras 15 segundos de inactividad, el manómetro digital para neumáticos se desactiva automáticamente para ahorrar energía.
4. Para seleccionar el formato de presión deseado, PSI, BAR o KPA, pulse firmemente el botón hasta que la pantalla parpadee 3 veces y elija el formato de ajuste. Cada pulsación del botón permite navegar por los formatos de presión.
5. Atornille el conector de rosca sobre la válvula del neumático. Si se conecta correctamente, el manómetro mostrará la presión del neumático.
6. Pulse "+" o "-" para comprobar el nivel predeterminado. Ajuste el nivel deseado mediante la pulsación de "+" o "-". Una vez haya ajustado el nivel de presión predeterminado, espere unos segundos hasta que la pantalla se ponga a cero.
7. Desbloquee el interruptor de seguridad y pulse el disparador.
8. A continuación el compresor inflará el neumático hasta el nivel de presión predeterminado y se desactivará automáticamente.
9. Para apagar el compresor de aire, pulse una vez el disparador.
10. Extraiga el conector de rosca del neumático.

Nota: Para evitar un inflado excesivo de los neumáticos, consulte la presión recomendada para los neumáticos del vehículo en su manual de instrucciones. Para los neumáticos de bicicletas, compruebe la marca del neumático.

ADVERTENCIA

- El manómetro digital para neumáticos debe estar encendido antes de poner en funcionamiento el compresor de aire. Lea detenidamente el manual de instrucciones antes de poner en funcionamiento el aparato.
- Si no desconecta el compresor de aire, la batería perderá potencia.
- El manómetro integrado solo proporciona un valor aproximado. Si requiere información más precisa sobre la presión, utilice un manómetro digital.

3

INSTRUCCIONES PARA EL INFLADO

INFLADO DE EQUIPAMIENTO DEPORTIVO (P. EJ., PELOTA DE BALONCESTO) O GLOBOS DE FIESTA

1. Afloje la válvula de conexión de la boquilla de aire.
2. Inserte el adaptador para pelotas/globos en la boquilla de aire y apriete la válvula de conexión.
3. Pulse el botón para activar el manómetro digital para neumáticos y el LCD se encenderá. Tras 15 segundos de inactividad, el manómetro digital para neumáticos se desactiva automáticamente para ahorrar energía.
4. Inserte el adaptador para pelotas/globos en la válvula del objeto.
5. Ponga en funcionamiento el compresor de aire hasta que el objeto esté completamente inflado.
6. Extraiga el adaptador para pelotas/globos de la válvula del objeto inflado.

NOTA: Si se requiere una lectura de presión durante el inflado, el manómetro integrado solo proporciona un valor aproximado.

ADVERTENCIA

- El manómetro digital para neumáticos debe estar encendido antes de poner en funcionamiento el compresor de aire. Lea detenidamente el manual de instrucciones antes de poner en funcionamiento el aparato.
- El manómetro integrado solo proporciona un valor aproximado. Si requiere información más precisa sobre la presión, utilice un manómetro digital.

www.my-airman.com

4

⚠ CUIDADO ⚠

- No utilice el compresor de aire de forma continua durante más de 15 minutos. Tras cada uso de 15 minutos, deje que se enfríe durante un mínimo de 15 minutos.
- No deje el compresor de aire desatendido durante su funcionamiento. Manténgalo fuera del alcance de los niños.
- No supere una presión máxima de 120 psi.

MEDIDAS DE SEGURIDAD Y PRECAUCIONES GENERALES APPLICABLES AL USO DEL COMPRESOR DE AIRE

El funcionamiento seguro del compresor de aire requiere una lectura detenida de las instrucciones y de las precauciones de seguridad y el cumplimiento de todas las instrucciones antes de utilizar el compresor de aire.

1. El compresor de aire está diseñado para un uso ocasional. Si se utiliza durante un largo periodo de tiempo, el aparato se calienta excesivamente, lo que puede provocar daños.
2. No debe utilizarse el compresor de aire durante más de 15 minutos seguidos. Una vez transcurridos estos 15 minutos, debe desconectarse y dejarse enfriar durante al menos 15 minutos antes de reiniciarlo.
3. Si el compresor de aire emite sonidos inusuales o si se calienta en exceso, apáguelo inmediatamente y déjelo enfriar durante un mínimo de 30 minutos.
4. Inspeccione el compresor de aire y la batería antes del uso. En caso de fisuras, roturas o daños en las piezas, estas deben ser reparadas por personal técnico cualificado.
5. El uso incorrecto del compresor de aire puede causar lesiones personales y/o daños materiales.
6. No exponga nunca el compresor de aire ni la batería a la lluvia, a la escarcha o a temperaturas superiores a 50 °C (122 °F). No cambie nunca la batería en lugares húmedos o mojados.
7. No utilice el compresor de aire cerca de fluidos o gases inflamables. Asegúrese de que su zona de trabajo esté bien iluminada.
8. Protéjase frente a descargas eléctricas. Evite el contacto físico con superficies puestas a tierra, como tuberías, radiadores, hornillos eléctricos, neveras, etc.
9. No permita que los niños conecten/desconecten el compresor de aire a/de las fuentes de alimentación. No deje nunca a los niños con el compresor de aire sin supervisión ni les permita jugar con los accesorios.
10. No permita nunca el bombeo de aire en la boca, oídos, nariz, etc. de personas o animales. El compresor de aire no es un juguete.
11. Almacene el compresor de aire en un lugar seguro. Si no pretende utilizarse el compresor durante un largo periodo de tiempo, debe almacenarse en un lugar seco y fuera del alcance de los niños.

5

12. Compruebe periódicamente el cable del cargador. No sujete nunca el cargador por el cable ni lo desconecte de la toma tirando del cable. Asegúrese de que el cable no esté expuesto a objetos calientes, aceite o bordes afilados.
13. Mantenga limpio el compresor de aire para mantener un máximo rendimiento y seguridad. Examine el enchufe, el cargador y el cable de forma regular y, en caso de daños, encargue su reparación al personal técnico cualificado.
14. Desenchufe el adaptador para la toma de mechero del coche de 12 V de la toma del mechero cuando el compresor de aire no esté en uso.
15. Desenchufe el cargador de CA de la batería cuando el cargador no esté en uso.
16. No cambie nunca la batería a la intemperie. No abra la batería. Protéjala frente a golpes. La batería debe almacenarse en un lugar seco no expuesto a la escarcha.
17. La batería y el cargador están diseñados para su uso conjunto. Solo debe utilizarse un cargador AirMan autorizado.
18. Protéjase la batería frente al calor y fuego para evitar el riesgo de explosión.
19. No coloque la batería sobre la calefacción ni la esponja a la radiación solar durante un periodo prolongado de tiempo. La exposición de la batería a una temperatura superior a 50 °C (122 °F) puede dañarla. Deje que la batería se enfríe completamente antes de cargarla.
20. No conecte directamente el polo (+) y el polo (-). De lo contrario, se producirá un cortocircuito causado por un arco eléctrico.
21. Manténgase alerta. Preste siempre atención a lo que esté haciendo mientras trabaje con el compresor de aire, el cargador y la batería.
22. ¡Advertencia! Por su propia seguridad, utilice exclusivamente los accesorios y las piezas especificadas en las instrucciones o recomendadas para su uso por el fabricante. El uso de accesorios o piezas no mencionadas en las instrucciones puede suponer un riesgo para el usuario del compresor de aire.

LA BATERÍA Y EL MEDIO AMBIENTE

Este producto utiliza una batería de plomo ácida, sellante y recargable. La batería es reciclable. Al final de su vida útil, la unidad debe reciclarse o desecharse adecuadamente. No deseche la batería en un vertedero ni con la basura doméstica. No incinere la batería. Para obtener más información sobre el desecho de las baterías, póngase en contacto con las autoridades locales.

En cumplimiento de la Directiva europea 2002/96/CE sobre residuos de aparatos eléctricos y electrónicos y de su aplicación de acuerdo con la legislación nacional, las herramientas eléctricas que hayan alcanzado el final de su vida útil deben recolectarse por separado y depositarse en un centro de reciclaje ecológicamente compatible.

GARANTÍA

La responsabilidad del fabricante se limita a la sustitución del producto con el justificante de compra de Active Tools. Active Tools garantiza la ausencia de defectos materiales y de fabricación en los compresores/infladores de AirMan en condiciones normales de uso durante dos años a partir de la fecha de compra. La garantía limitada no cubre los daños causados por el abuso, el uso incorrecto o los efectos externos ejercidos sobre los productos. Active Tools se reserva el derecho de sustituir los productos por otros de valor equivalente o superior si no se dispone de productos idénticos. Esta garantía limitada es intransferible.

América del Norte
Active Tools USA, Inc.
1237 Chicago Road
Troy, Michigan 48063
EE. UU.

Europa, Oriente Medio y África
Active Tools Europe GmbH
Otto-Hahn-Straße 72
32108 Bad Salzuflen
Alemania

Asia y Pacífico
Active Tools International (HK) Ltd.
25/F Top Glory Tower
262 Gloucester Road,
Causeway Bay
Hong Kong