

**DYMO**<sup>®</sup>



Guia del Usuario

LabelManager<sup>®</sup>

160

**Copyright**

© 2011 Sanford, L.P. Todos los derechos reservados.

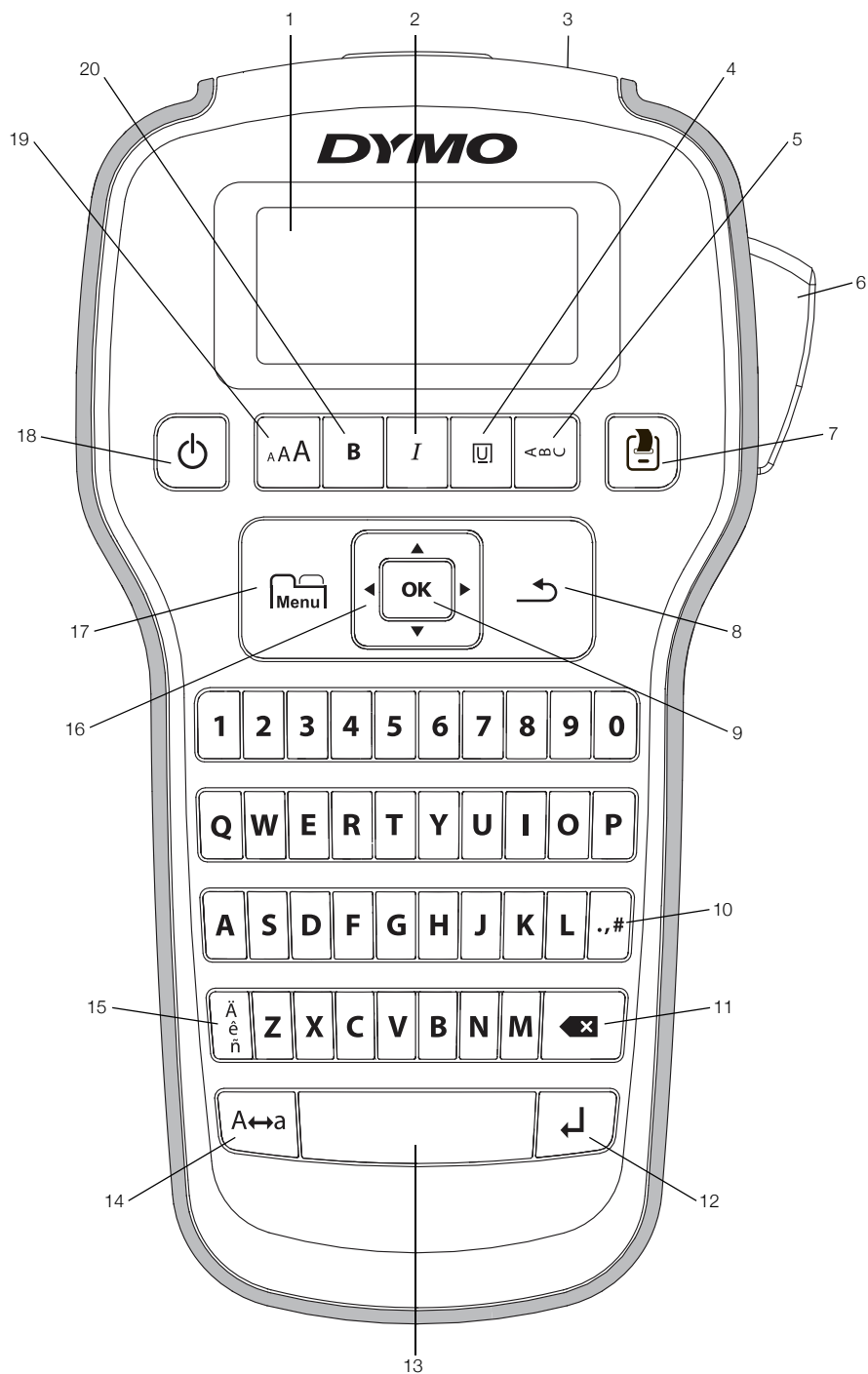
Queda prohibida la reproducción o transmisión en cualquier formato o por cualquier medio, así como la traducción a otro idioma, de cualquier parte de este documento, sin el consentimiento previo por escrito de Sanford, L.P.

**Marcas comerciales**

DYMO y LabelManager son marcas registradas en los EE. UU. y en otros países. El resto de marcas comerciales son propiedad de sus respectivos titulares.

# Sumario

<b>Acerca de su nueva rotuladora</b> .....	<b>5</b>
Registro de la rotuladora .....	5
<b>Introducción</b> .....	<b>5</b>
Conexión de la alimentación .....	5
Inserción de las pilas .....	5
Conexión del adaptador de corriente opcional .....	5
Inserción y extracción del cassette de etiquetas .....	5
<b>Uso de la rotuladora por primera vez</b> .....	<b>6</b>
<b>Descripción de la rotuladora</b> .....	<b>6</b>
Encendido y apagado .....	6
Pantalla LCD .....	6
Teclas de navegación .....	6
Cancelar .....	6
Retroceso/Borrar .....	6
Modo Mayús .....	7
Menú .....	7
<b>Uso de Clip Art, símbolos y caracteres especiales</b> .....	<b>7</b>
Agregar Clip Art .....	7
Agregar símbolos .....	7
Agregar caracteres internacionales .....	7
<b>Formato de las etiquetas</b> .....	<b>7</b>
Cambio del tamaño de fuente .....	7
Cambio del estilo de fuente .....	7
Agregar estilos de recuadro y subrayado .....	8
Creación de etiquetas verticales .....	8
Creación de etiquetas de dos líneas .....	8
<b>Mantenimiento de la rotuladora</b> .....	<b>8</b>
<b>Clip Art</b> .....	<b>9</b>
<b>Símbolos</b> .....	<b>9</b>
<b>Resolución de problemas</b> .....	<b>10</b>
<b>Comentarios sobre la documentación</b> .....	<b>11</b>
<b>Información medioambiental</b> .....	<b>11</b>



**Figura 1** Rotuladora DYMO LabelManager 160

- |  |                                  |                                 |
|--|----------------------------------|---------------------------------|
| <b>1</b> Pantalla LCD                  | <b>8</b> Cancelar                | <b>15</b> Caracteres acentuados |
| <b>2</b> Cursiva                       | <b>9</b> Aceptar                 | <b>16</b> Navegación            |
| <b>3</b> Ranura de salida de etiquetas | <b>10</b> Símbolos de puntuación | <b>17</b> Menú                  |
| <b>4</b> Subrayado/Recuadros           | <b>11</b> Retroceso              | <b>18</b> Encendido/apagado     |
| <b>5</b> Vertical                      | <b>12</b> Intro                  | <b>19</b> Tamaño de fuente      |
| <b>6</b> Botón del cortador            | <b>13</b> Barra espaciadora      | <b>20</b> Negrita               |
| <b>7</b> Imprimir                      | <b>14</b> Mayús                  |                                 |

## Acerca de su nueva rotuladora

Con la rotuladora DYMO LabelManager 160 puede crear una amplia variedad de etiquetas autoadhesivas de alta calidad. Puede optar por imprimir sus etiquetas en diferentes tamaños y estilos de fuentes. La rotuladora utiliza cassettes de etiquetas DYMO D1 en anchos de 6 mm (1/4"), 9 mm (3/8") o 12 mm (1/2"). Las etiquetas se encuentran disponibles en una amplia gama de colores.

Visite [www.dymo.com](http://www.dymo.com) para más información acerca de cómo obtener etiquetas y accesorios para su rotuladora.

## Registro de la rotuladora

Visite [www.dymo.com/register](http://www.dymo.com/register) para registrar la rotuladora en línea.

Registre la rotuladora para disfrutar de estas ventajas:

- Un año adicional de garantía.
- Notificaciones de disponibilidad de actualizaciones por correo electrónico.
- Ofertas especiales y noticias de nuevos productos.

Durante el proceso de registro se le pedirá el número de serie, que se encuentra en el interior de la cubierta posterior de la rotuladora.

## Introducción

Siga las instrucciones de esta sección para imprimir su primera etiqueta.

## Conexión de la alimentación

La rotuladora funciona con pilas alcalinas o un adaptador de corriente alterna opcional. Para ahorrar energía, la rotuladora se apaga automáticamente después de dos minutos de inactividad.

## Inserción de las pilas

La rotuladora utiliza seis pilas alcalinas AAA.

### Para insertar las pilas, siga estos pasos:

- 1 Presione el pestillo situado en la parte posterior de la rotuladora con el pulgar para extraer la cubierta del compartimiento de las pilas. Ver Figura 2.

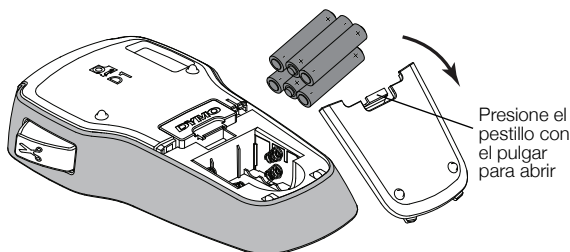



Figura 2

- 2 Inserte las pilas respetando las marcas de polaridad (+ y -).
- 3 Vuelva a colocar la cubierta del compartimiento de las pilas.

 Extraiga las pilas si no va a utilizar la rotuladora durante mucho tiempo.

## Conexión del adaptador de corriente opcional

Se puede usar un adaptador de corriente opcional de 9 V (2 A) para alimentar la rotuladora. Al enchufar el adaptador de corriente a la rotuladora, las pilas quedan desconectadas como fuente de suministro eléctrico.

### Para conectar el adaptador de corriente opcional, siga estos pasos:

- 1 Conecte el adaptador de corriente al conector de alimentación situado en la parte superior de la rotuladora.
- 2 Conecte el otro extremo del adaptador de corriente a una toma de corriente.

## Inserción y extracción del cassette de etiquetas

La rotuladora utiliza cassettes de etiquetas DYMO D1. Visite la página [www.dymo.com](http://www.dymo.com) para obtener información acerca de cómo comprar cassettes de etiquetas adicionales.

### Para insertar el cassette de etiquetas, siga estos pasos:

- 1 Levante la cubierta del cassette de etiquetas para abrir el compartimiento de etiquetas. Ver Figura 3.

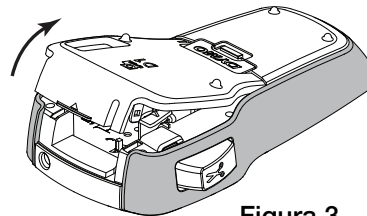


Figura 3

- 2 Asegúrese de que la etiqueta y la cinta estén bien tensas a lo largo de la entrada del cassette y de que la etiqueta pase entre las guías de etiquetas. Ver Figura 4.

Si es necesario, rebobine la cinta en el sentido de las agujas del reloj para tensarla.

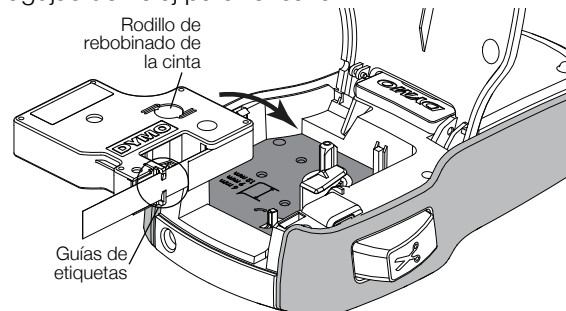


Figura 4

- Introduzca el cassette y presione firmemente hasta que se acople en su sitio. Ver Figura 5.

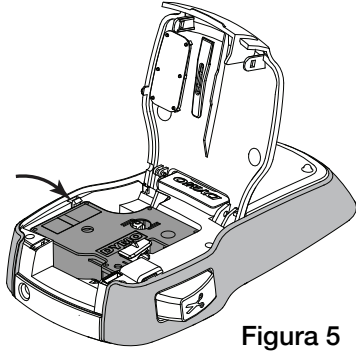


Figura 5

- Cierre la cubierta del cassette de etiquetas.

Cada vez que cambie el cassette de etiquetas, se le pedirá elegir el ancho de la etiqueta.

#### Para extraer el cassette de etiquetas, siga estos pasos:

- Levante la tapa del cassette de etiquetas que se encuentra en la parte posterior de la impresora.
- Extraiga el cassette de etiquetas.
- Inserte un nuevo cassette de etiquetas tal como se describe más arriba.
- Seleccione el nuevo ancho de etiqueta cuando la rotuladora se lo solicite.

### Uso de la rotuladora por primera vez

La primera vez que encienda la rotuladora, se le pedirá que seleccione el idioma, el ancho de la etiqueta y las unidades de medida. Estas selecciones se mantendrán hasta que las cambie.

Puede modificar estas opciones utilizando la tecla **Menu**.

#### Para configurar la rotuladora, siga estos pasos:

- Pulse para encender la rotuladora.
- Seleccione el idioma y pulse **OK**.
- Seleccione **Pulgadas** o **mm** y pulse **OK**.
- Seleccione el ancho del cassette de etiquetas que actualmente se encuentra en la rotuladora y pulse **OK**.

Ahora ya está listo para imprimir su primera etiqueta.

#### Para imprimir una etiqueta, siga estos pasos:

- Introduzca texto para crear una etiqueta sencilla.
- Pulse .
- Pulse el botón del cortador para cortar la etiqueta.
- Retire el protector de la etiqueta para dejar al descubierto el adhesivo y luego pegue la etiqueta. Ver Figura 6.

Protector despegable



Figura 6

**¡Enhorabuena!** Acaba de imprimir su primera etiqueta. Siga leyendo para aprender más acerca de las opciones disponibles para crear etiquetas.

## Descripción de la rotuladora

Familiarícese con las ubicaciones de las teclas de función de su rotuladora. Consulte la Figura 1 en la página 4. Las siguientes secciones describen cada función en detalle.

### Encendido y apagado

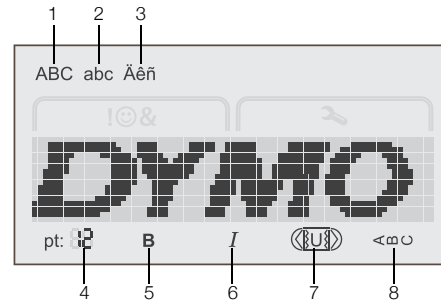
La tecla enciende y apaga la rotuladora. La rotuladora se apaga automáticamente después de dos minutos de inactividad.

Cuando la rotuladora se apaga, el texto y el formato de la etiqueta actual quedan en la memoria y aparecerán cuando la rotuladora vuelva a encenderse.

Cuando se extraen las pilas y se desconecta el adaptador de corriente opcional, el texto y el formato de la etiqueta actual se pierden.

### Pantalla LCD

Con la pantalla gráfica exclusiva de DYMO, la mayoría de los formatos que añada se visualizarán instantáneamente.



- |   |                       |   |                     |
|---|-----------------------|---|---------------------|
| 1 | Mayúscula             | 5 | Negrita             |
| 2 | Minúscula             | 6 | Cursiva             |
| 3 | Caracteres acentuados | 7 | Subrayado/Recuadros |
| 4 | Tamaño de fuente      | 8 | Vertical            |

Cuando se selecciona una función o un parámetro, los indicadores de función en la parte superior e inferior de la pantalla LCD aparecen en negro.

### Teclas de navegación

Las teclas de navegación sirven para ver y editar el texto de una etiqueta. Para navegar por los menús, utilice las cuatro teclas de navegación y luego pulse **OK** para realizar una selección.

### Cancelar

La tecla le permite salir de un menú sin realizar ninguna selección o cancelar una acción, como la impresión.

### Retroceso/Borrar

La tecla elimina el carácter situado a la izquierda del cursor.

Si mantiene pulsada la tecla se eliminarán rápidamente los caracteres situados a la izquierda del cursor.

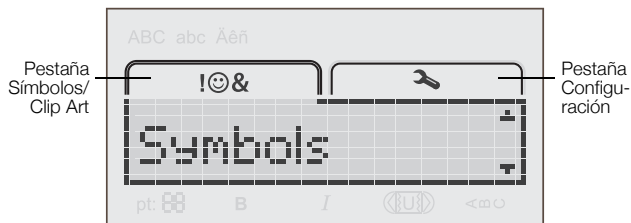
## Modo Mayús

La tecla **A↔a** activa o desactiva el uso de mayúsculas. Cuando el modo MAYÚS está activado, todas las letras introducidas serán mayúsculas. Cuando el modo MAYÚS está desactivado, todas las letras introducidas serán minúsculas. El valor predeterminado del modo MAYÚS es activado.

## Menú

La tecla **Menu** muestra las pestañas Símbolos/Clip Art y Configuración.

Si pulsa la tecla **Menu**, puede alternar entre las pestañas Símbolos/Clip Art y Configuración.



Puede utilizar el menú Símbolos/Clip Art para insertar símbolos e imágenes prediseñadas en sus etiquetas.

Puede usar el menú Configuración para cambiar los parámetros de idioma, ancho de etiqueta y unidades de medida.

## Uso de Clip Art, símbolos y caracteres especiales

Puede agregar imágenes de Clip Art, símbolos, caracteres de puntuación u otros caracteres especiales a sus etiquetas.

### Agregar Clip Art

La rotuladora incluye las imágenes de Clip Art que se muestran en la página 9.

**Para insertar una imagen de Clip Art, siga estos pasos:**


- 1 Pulse **Menu**.
- 2 Pulse **▲** y **▼** para seleccionar **Clip Art**.
- 3 Pulse **OK**.
- 4 Utilice las teclas de navegación para seleccionar la imagen deseada.
- 5 Pulse **OK** para agregar la imagen a su etiqueta.

### Agregar símbolos

La rotuladora admite un amplio conjunto de símbolos, tal y como se muestra en la página 9.

**Para insertar un símbolo, siga estos pasos:**

- 1 Pulse **Menu**.
- 2 Pulse **▲** y **▼** para seleccionar **Símbolos**.
- 3 Pulse **OK**.
- 4 Utilice las teclas de navegación para seleccionar el símbolo deseado.
- 5 Pulse **OK** para agregar el símbolo a su etiqueta.

 Puede acceder rápidamente a los símbolos de puntuación pulsando **.,#**.

## Agregar caracteres internacionales


La rotuladora admite un amplio conjunto de caracteres latinos. **Ä**

Si pulsa **éñ** seguido de una letra, se mostrarán todas las variaciones disponibles de dicha letra.

Por ejemplo, si pulsa **Ä** y luego pulsa la letra **a**, verá **à á â ã ä å** y todas las variaciones disponibles.

**Para agregar caracteres acentuados, siga estos pasos:**

- 1 Pulse **éñ** y luego pulse un carácter alfabético. Se muestran las variaciones de acento para ese carácter alfabético.
- 2 Utilice las teclas de navegación para seleccionar el carácter que desea y pulse **OK**.

 También puede acceder a las variaciones de acento de una letra manteniendo pulsada brevemente la correspondiente tecla alfabética.

## Formato de las etiquetas

Puede elegir entre diversas opciones de formato para dar a sus etiquetas una apariencia más profesional.

### Cambio del tamaño de fuente

Existen seis tamaños de fuente disponibles para crear etiquetas.

Los tamaños de fuente disponibles dependen del ancho de etiqueta seleccionado. El tamaño de fuente se aplica a todos los caracteres de una etiqueta.

#### Ancho de etiqueta    Tamaños de fuente disponibles


6 mm (1/4")	8, 10, 12 puntos
9 mm (3/8")	8, 10, 12, 16, 20 puntos
12 mm (1/2")	8, 10, 12, 16, 20, 24 puntos

**Para cambiar el tamaño de la fuente, siga estos pasos:**

- ▶ Pulse **AA** hasta que se muestre el tamaño de fuente deseado.

### Cambio del estilo de fuente

Existen dos estilos de fuente disponibles: negrita y cursiva. Estos estilos pueden combinarse.

 Los estilos de fuente se aplican a todos los símbolos y caracteres alfanuméricos, pero no a las imágenes de Clip Art.

**Para cambiar el estilo de fuente, siga estos pasos:**

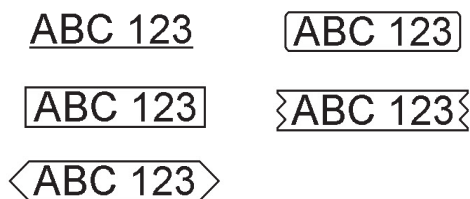
- ▶ Pulse **B** para agregar o eliminar la negrita.
- ▶ Pulse **I** para agregar o eliminar la cursiva.

El estilo se ve inmediatamente en la pantalla.

## Agregar estilos de recuadro y subrayado

Puede resaltar el texto agregando un estilo de recuadro o subrayado.

Existen cinco estilos disponibles:



**Para agregar un recuadro o subrayado, siga estos pasos:**

- ▶ Pulse hasta que aparezca el estilo de recuadro o subrayado deseado.

Una etiqueta puede estar subrayada o rodeada por un recuadro, pero no ambas cosas al mismo tiempo.

Cuando se agrega un subrayado en una etiqueta de dos líneas, se subraya cada una de las líneas. Cuando se agrega un recuadro en una etiqueta de dos líneas, ambas líneas se rodean con un solo recuadro.

## Creación de etiquetas verticales

Puede imprimir etiquetas con el texto en vertical.

Cuando se imprimen etiquetas verticales de dos líneas, la etiqueta se imprimirá con la segunda línea de texto después de la primera línea.

**Para crear una etiqueta vertical, siga estos pasos:**

- 1 Pulse .
- 2 Introduzca texto.
- 3 Pulse para imprimir.

El estilo de subrayado no se imprimirá en una etiqueta vertical.

## Creación de etiquetas de dos líneas

Se pueden imprimir un máximo de dos líneas en las etiquetas. Sólo se puede imprimir una línea de texto en etiquetas de 6 mm (1/4").

**Para crear una etiqueta de dos líneas**

- 1 Escriba el texto de la primera línea y pulse . Aparece el símbolo . Este símbolo no se imprime.
- 2 Escriba el texto de la segunda línea.
- 3 Pulse para imprimir.

## Mantenimiento de la rotuladora

Su rotuladora se ha diseñado para funcionar sin problemas durante mucho tiempo. Asimismo, requiere muy poco mantenimiento. Limpie su rotuladora regularmente para mantener su buen funcionamiento. Limpie la cuchilla del cortador cada vez que sustituya el cassette de etiquetas.

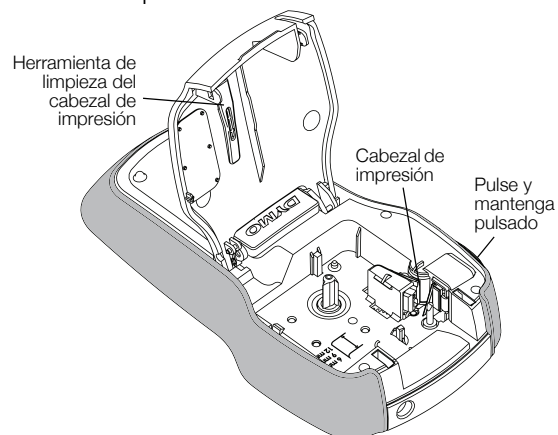


Figura 7

**Para limpiar la hoja de la cuchilla, siga estos pasos:**

- 1 Extraiga el cassette de etiquetas.
- 2 Pulse el botón del cortador y manténgalo en esa posición para dejar la cuchilla del cortador al descubierto. Ver Figura 7.
- 3 Utilice alcohol y un poco de algodón para limpiar las dos caras de la hoja.

La cuchilla del cortador está muy afilada. Límpiela con precaución.

**Para limpiar el cabezal de impresión, siga estos pasos:**

- 1 Extraiga el cassette de etiquetas.
- 2 Extraiga la herramienta de limpieza del cabezal de impresión del interior de la tapa del compartimento de etiquetas. Ver la Figura 7.
- 3 Pase suavemente el lado con la almohadilla de la herramienta por el cabezal de impresión.




## Clip Art

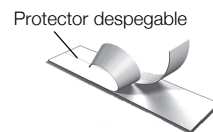

## Símbolos

'	"	,	.	;
!	?	i	¿	—
'	:	/	\	
§	•	¶	°	∞
€	\$	¢	£	¥
@	&	#	%	‰
+	-	*	÷	√
^	~	≈	=	≠
±	<	>	≤	≥
[	]	½	¼	¾
(	)	{	}	⅓
0	1	2	3	4
5	6	7	8	9
°	1	2	3	4
5	6	7	8	9
α	β	γ	δ	ε
ζ	η	θ	ι	κ
λ	μ	ν	ξ	ο
π	ρ	σ	τ	υ
φ	χ	ψ	ω	
A	B	Γ	Δ	E
Z	H	Θ	I	K
Λ	M	N	Ξ	O
Π	P	Σ	T	Υ
Φ	X	Ψ	Ω	

## Resolución de problemas

Si encuentra algún problema al usar la rotuladora, revise las siguientes posibles soluciones.

Problema/Mensaje de error	Solución
La pantalla se ha quedado en blanco.	<ul style="list-style-type: none"> <li>■ Asegúrese de que la rotuladora esté encendida.</li> <li>■ Sustituya las pilas o conecte un adaptador de corriente alterna opcional.</li> </ul>
Calidad de impresión baja.	<ul style="list-style-type: none"> <li>■ Sustituya las pilas o conecte un adaptador de corriente alterna opcional.</li> <li>■ Asegúrese de que el cassette de etiquetas esté correctamente instalado.</li> <li>■ Limpie el cabezal de impresión. Ver <b>Mantenimiento de la rotuladora</b>.</li> <li>■ Sustituya el cassette de etiquetas.</li> </ul>
La cuchilla no funciona bien.	Limpie la cuchilla del cortador. Ver <b>Mantenimiento de la rotuladora</b> .
Imprimiendo...	No se requiere ninguna acción. El mensaje desaparece cuando finaliza la impresión.
<b>¡Demasiados caracteres!</b> Se ha superado el número máximo de caracteres en el búfer.	No se pueden agregar caracteres adicionales.
<b>¡Demasiadas líneas!</b> Se ha excedido el número máximo de líneas.	<ul style="list-style-type: none"> <li>■ Elimine una línea para ajustar el texto al ancho de la etiqueta.</li> <li>■ Inserte un cassette de etiquetas más ancho.</li> </ul> Sólo se admite una línea de texto en etiquetas de 6 mm (1/4"). Se admiten hasta dos líneas de texto en etiquetas de 9 mm (3/8") y 12 mm (1/2").
 Batería baja	Sustituya las pilas o conecte un adaptador de corriente alterna opcional.
<b>¡Insertar cassette!</b> No se ha insertado ningún cassette de etiquetas.	Inserte un cassette de etiquetas. Ver <b>Inserción y extracción del cassette de etiquetas</b> .
<b>¡Atasco de etiqueta!</b> El motor está bloqueado debido a un atasco de etiquetas.	<ul style="list-style-type: none"> <li>■ Retire la etiqueta atascada; sustituya el cassette de etiquetas.</li> <li>■ Limpie la cuchilla del cortador. Ver <b>Mantenimiento de la rotuladora</b>.</li> </ul>
¿Cómo se retira el protector de la etiqueta?	Las etiquetas DYMO tienen un protector adhesivo fácil de despegar. <ol style="list-style-type: none"> <li>1 Ubique la división del protector despegable de la etiqueta.</li> <li>2 Doble suavemente el protector de la etiqueta en sentido longitudinal, hacia la parte impresa de la etiqueta. El protector de la etiqueta se despegará.</li> <li>3 Retire cuidadosamente el protector de la etiqueta.</li> </ol>



Si necesita asistencia adicional, visite el sitio web de DYMO en [www.dymo.com](http://www.dymo.com).

## Comentarios sobre la documentación

Trabajamos continuamente para producir la mejor documentación para nuestros productos. Apreciamos sus sugerencias. Envíenos sus comentarios o sugerencias acerca de nuestras guías del usuario. Incluya la información siguiente con sus comentarios:

- Nombre del producto, número del modelo y número de página de la guía del usuario.
- Breve descripción de las instrucciones que son incorrectas o poco claras, las secciones donde se precisan más detalles, etc.

También apreciamos sugerencias acerca de temas adicionales que actualmente no estén incluidos.

Envíe los mensajes de correo electrónico a: **documentation@dymo.com**

Tenga en cuenta que esta dirección de correo electrónico solo es para enviar sugerencias sobre la documentación que acompaña al producto. Para cualquier pregunta de tipo técnico, póngase en contacto con el departamento de Asistencia al Cliente.

## Información medioambiental

El equipo que ha adquirido requiere la extracción y uso de recursos naturales para su fabricación. Puede contener sustancias dañinas para la salud y para el medio ambiente.

A fin de evitar la diseminación de dichas sustancias en el medio ambiente y de disminuir la presión sobre los recursos naturales, le animamos a utilizar los sistemas adecuados de recogida de residuos. Estos sistemas reutilizarán o reciclarán la mayor parte del equipo de manera respetuosa con el medio ambiente.

El símbolo de un contenedor tachado por un aspa indica que debe utilizar dichos sistemas.



Si necesita más información acerca de la recogida, reutilización y reciclado de este producto, póngase en contacto con su servicio de recogida de basuras local o regional.

También puede ponerse en contacto con DYMO para más información sobre el desempeño ambiental de nuestros productos.

Este producto lleva la marca CE de acuerdo con la directiva EMC y la directiva de baja tensión, y ha sido diseñado conforme a las siguientes normas internacionales:  
Compatibilidad con la Clase B de la FCC (EE.UU.)  
Seguridad - UL, CUL, TUV, CE, T-Mark, SAA, BABT, C-Tick  
Compatibilidad EMC - EMI  
EN 55022; EN 61000 (y apéndices)  
RoHS 2002/95/EC