

TRIMIG 200-4S

TRIMIG 250-4S DV 230/400V

TRIMIG 300-4S & 300 G

TRIMIG 350-4S DUO DV 230/400V

TRIMIG 350 G DV 230/400V



ES

P 20-24 / 31-44



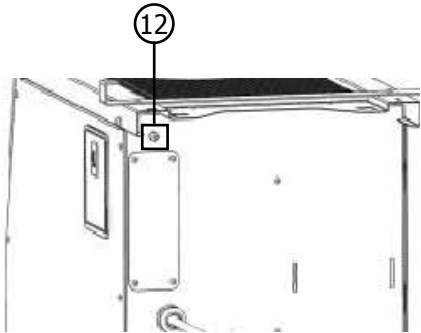
www.gys.fr

I

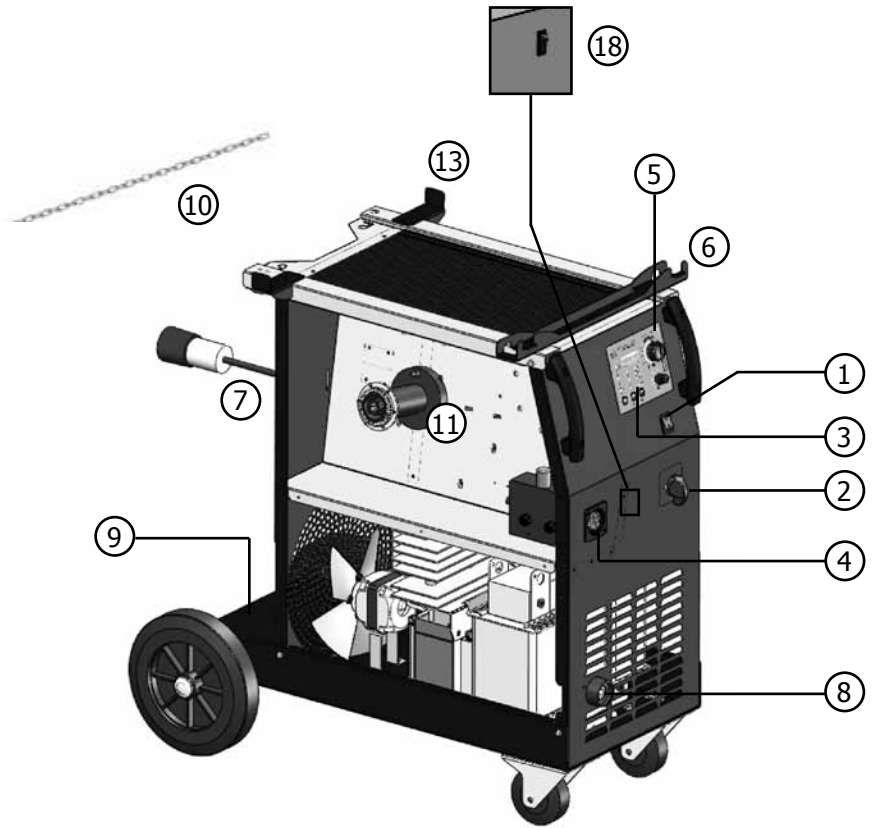


II

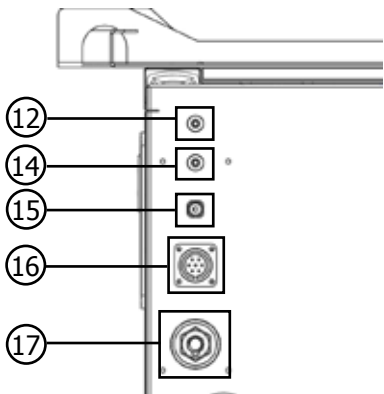
TRIMIG 200-4S/250-4S DV/300-4S



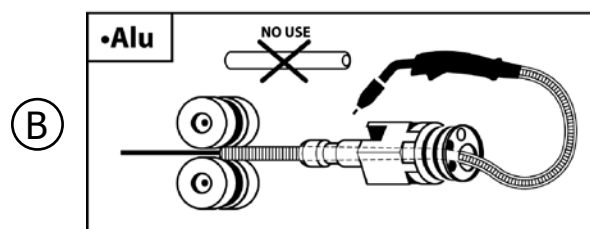
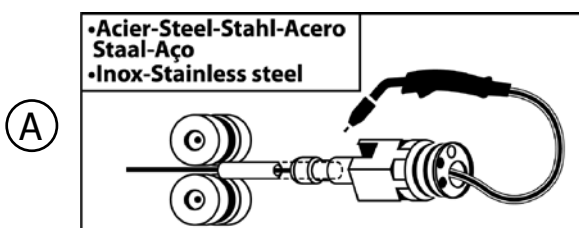
TRIMIG 300 G / 350 G



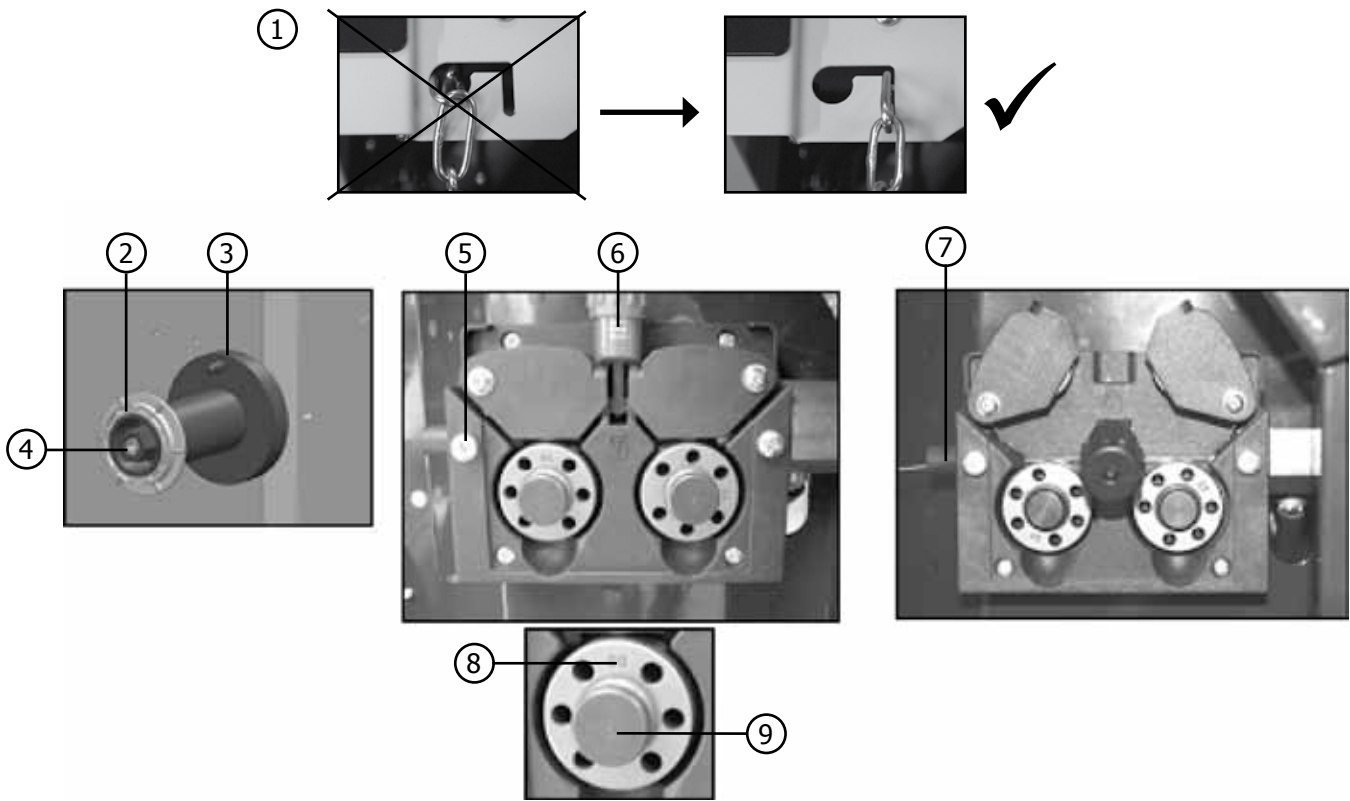
TRIMIG 300 G/350-4S DUO DV/350 G DV



III



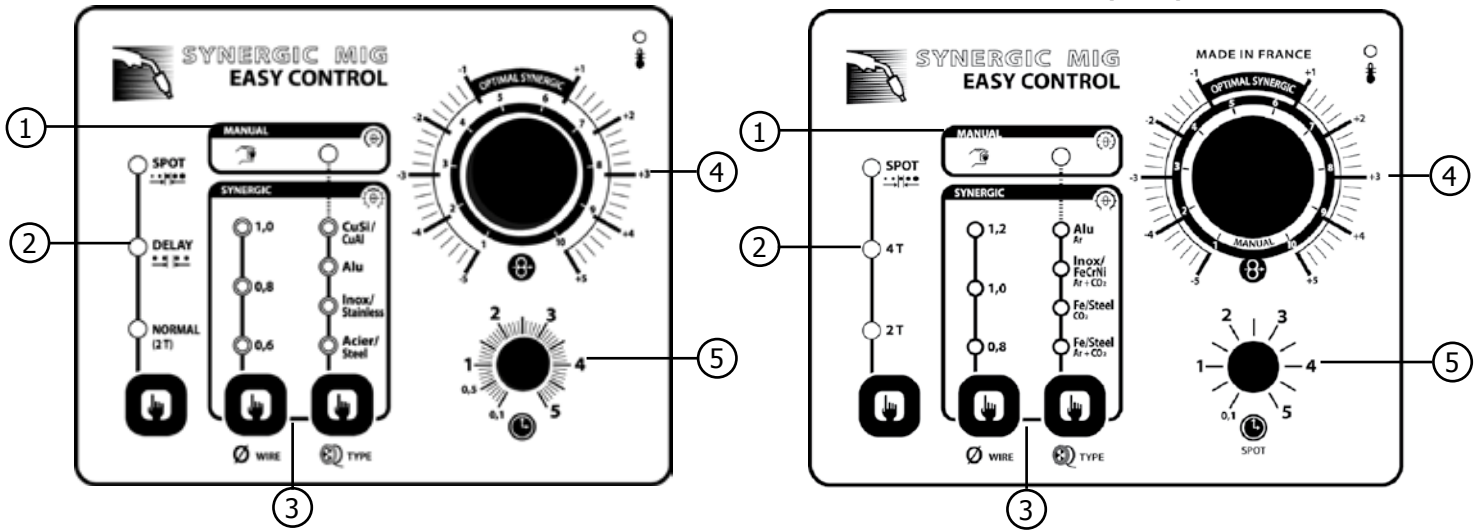
IV



V

TRIMIG 200

TRIMIG 250/300/350



VI

mm	Acier / Steel Inox / Stainless			Alu		Acier / Steel			
	Wire								
	ø 0,6	ø 0,8	ø 1,0	ø 0,8	ø 1,0	ø 0,6	ø 0,8	ø 1,0	
8/10 ^e	1	—	—	—	—	3	—	—	
1 mm	2	1	1	1	1	4	—	—	
2 mm	3	3	2	1	2	5	3	3	
3 mm	5	4	3	2	3	6	4	4	
4 mm	—	5	4	3	3	—	5	5	
6 mm / +	—	—	5	4	4	—	6	6	

DESCRIPCION

Gracias por elegir uno de nuestros equipos. Para obtener el rendimiento máximo, lea con atención el siguiente documento: Los Trimig son equipos de soldadura semiautomáticos, « sinérgicos » y sobre ruedas, ventilados para la soldadura MIG o MAG. Son recomendados para soldar aceros, inox y aluminio. Sus reglajes son sencillos y rápidos gracias a la función « velocidad de hilo sinérgica ». Funcionan con una alimentación 400V trifásica o 230V trifásica para los modelos DV.

ALIMENTACION ELECTRICA

La corriente efectiva absorbida (I_{1eff}) está indicada sobre el equipo para condiciones de uso máximas. Comprobar que la alimentación y sus protecciones (fusible y/o disyuntor) sean compatibles con la corriente necesaria en utilización. El equipo debe ser colocado de tal manera que la toma de tierra sea accesible. No utilizar alargador con una sección inferior a 4 mm². Los Trimig están entregados con una toma de 16A tipo EEC RS/015. Tienen que conectarse a una toma de 400 V-3 fases CON tierra protegida por un disyuntor de 16A y un diferencial de 30mA.

Alimentación 230V trifásica de los Trimig 250-4S DV, 350: G DV y 350-4S DUO DV:

CUIDADO: este aparato está montado de fábrica en 400V trifásica. Si su instalación eléctrica es a 230V trifásica, sírvase modificar la conexión de la placa de bornes al interior del aparato. Esta manipulación tiene que realizarse por una persona cualificada. Referirse al esquema al interior del aparato. La toma tiene que ser protegida por un disyuntor de 16A o 25A (para modelos 350) y un diferencial de 30mA.

DESCRIPCION DEL EQUIPO (IL. II)

- | | |
|--|--|
| <p>1- Interruptor 0-I de arranque- paro</p> <p>2- Reglaje de potencia por un conmutador: permite ajustar la tensión de salida del generador. El ajuste de la tensión de salida es proporcional al espesor del material que va a soldar.</p> <p>3- Teclado de reglajes de los parámetros de soldadura. (Modo manual o automático).</p> <p>4- Racores de la antorcha al estándar europeo.</p> <p>5- Piloto de protección térmica sobre el teclado de mando: Advierte que el equipo se desconectará al usarse de manera intensiva (el paro durará unos diez minutos).</p> <p>6- Soporte delantero de antorchas</p> <p>7- Cable de alimentación (5m)</p> <p>8- Salida pinza de masa.</p> | <p>9- Soporte de botellas (1 botella de 10m³ como máximo).</p> <p>10- Cadena de fijación de botellas. Atención: bien fijar las botellas (Il. IV-1).</p> <p>11- Soporte bobina Ø 200 o 300 mm.</p> <p>12- Entrada de gas (350-4S DUO DV)</p> <p>13- Soporte de cables de antorchas</p> <p>14- Entrada gas 2 de la devanadera</p> <p>15- Salida gas 2 de la devanadera</p> <p>16- Conector de mando de la devanadera</p> <p>17- Conector de potencia de la devanadera</p> <p>18- Interruptor de selección del potenciómetro (solo para los 300G y 350 G DV)</p> |
|--|--|

SOLDADURA SEMI-AUTOMATICA ACERO / INOX (MODO MAG) (IL. III)

El Trimig 200-4S puede soldar hilo de acero e inox de 0.6/0.8 y 1mm (Ilustración III-A). El equipo está entregado de origen para funcionar con hilo de Ø 1.0 mm para acero (tubo de contacto de 1.0, rodillos Ø 0.8/1.0). Al utilizar un hilo de diámetro inferior; conviene cambiar de tubo de contacto. El rodillo de la devanadera es un rodillo reversible. Colocarlo de tal manera que se pueda leer el diámetro deseado al lado visible del rodillo.

El Trimig 250-4S DV 230-400V puede soldar hilo de acero e inox de 0.8/1 y 1.2mm. El equipo está entregado de origen para funcionar con hilo de Ø 1 mm para acero (rodillos Ø 0.8/1 acero/inox).

Los Trimig 300-4S, 300 G, 350-4S DUO DV y 350G DV pueden soldar hilo de acero e inox de 0.8/1 y 1.2mm. El equipo está entregado de origen para funcionar con hilo de Ø 1mm para acero (rodillos Ø 1/1.2 acero/inox).

La utilización en acero o inox necesita un gas específico a la soldadura argón + CO₂ (Ar + CO₂). La relación de CO₂ varía según la utilización. Para elegir el gas, pedir consejos a un distribuidor de gas. El caudal de gas para soldar el acero se sitúa entre 10 y 20 L/mn según el ambiente y la experiencia del soldador.

SOLDADURA SEMI-AUTOMATICA ALUMINIO (MODO MIG) (IL. III)

El Trimig 200-4S puede soldar hilo de aluminio de 0.8 y 1mm. (Ilustración III-B).

El Trimig 250-4S DV 230-400V puede soldar hilo de aluminio de 1 y 1.2mm. (Ilustración III-B).

Para soldar aluminio, es necesario utilizar un gas neutro: argón puro (Ar). Para elegir el gas, pedir consejos a un distribuidor de gas. El caudal de gas se sitúa entre 15 y 25 L/mn según el ambiente y la experiencia del soldador.

Abajo las diferencias entre la utilización en soldadura de acero y soldadura de aluminio:

- La presión de los rodillos prensadores de la devanadera en el hilo: utilizar un mínimo de presión para no aplastar el hilo.
- Tubo capilar: quitar el tubo capilar antes de conectar la antorcha aluminio con una funda de teflón.
- Antorcha: utilizar una antorcha especial aluminio. Esta antorcha está dotada de una funda teflón para reducir las fricciones.
- NO CORTAR la funda al borde del empalme!! Esta funda sirve para guiar el hilo a partir de los rodillos. (Ilustración III-B)

- Tubo de contacto: utilizar un tubo de contacto ESPECIAL aluminio que corresponda al diámetro del hilo.

SOLDADURA BRAZING SEMI AUTOMATICA DE LOS ACEROS DE ALTO LIMITE ELASTICO

El Trimig 200-4S puede soldar chapas de alto límite elástico con un hilo de cuprosilicio CuSi3 o cuproaluminio CuAl8 (Ø 0,8mm y Ø 1mm). El soldador debe utilizar un gas neutro: argón puro (Ar). Para elegir el gas, pedir consejos a un distribuidor de gas. El caudal de gas se sitúa entre 15 y 25 L/mn.

PROCEDIMIENTO DE MONTAJE DE LOS RODILLOS Y ANTORCHAS (IL. IV)

- Abrir el capo del aparato
- Colocar el rollo teniendo en cuenta el espolón de entrada (3) del soporte. Para colocar un rollo de 200mm, es necesario instalar un adaptador en el soporte (ref. 042889).
- Arreglar el freno (4) del rollo para evitar que, al parar la soldadura, el hilo se enrede por causa de inercia del rollo. De forma general, no apretar demasiado. Luego, apretar firmemente el tornillo de sostenimiento (2).
- los rodillos motor (8) son rodillos con doble guía (Ø 0,8/ Ø 1 o Ø 1/ Ø 1,2). La indicación que se puede leer en el rodillo es la que se utiliza. Para un hilo de Ø 1 mm, utilizar la guía de Ø 1.
- Para una primera puesta en marcha:
 - Aflojar el tornillo de fijación de la guía de hilo (5)
 - Colocar los rodillos, luego bien apretar el tornillo de fijación (9).
 - Luego colocar la guía de hilo (7) lo más cerca posible del rodillo pero sin contacto con éste último, luego apretar el tornillo de fijación.
- Para ajustar la moleta de los rodillos prensadores (6), proceder así: aflojar como máximo, accionar el motor apretando el gatillo de la antorcha, cerrar la moleta al mismo tiempo que se aprieta el gatillo. Plegar el hilo al salir de la boquilla. Colocar un dedo sobre el hilo plegado para impedirlo de avanzar. El ajuste del apriete es bueno cuando los rodillos resbalan en el hilo, aunque el hilo quede bloqueado al cabo de la antorcha.
- Ajuste usual de la moleta de rodillos (6): graduación a 3-4 para acero y graduación a 2-3 para aluminio.

ELECCION DE BOBINAS

posibilidades:

Tipo de hilo	Antorcha	Gas
Acero	Ø 300	x
	Ø 200	x
Inox	Ø 200	x
Alu AG5	Ø 300	x*
	Ø 200	x*

* Prever una funda de teflón y un tubo de contacto especial alu

CONEXION GAS

Apretar el manómetro sobre la botella de gas, luego el tubo de gas al conector. Para evitar las fugas de gas, utilizar las abrazaderas de la caja de accesorios. Comprobar el buen mantenimiento de la botella de gas según las instrucciones de fijación de la cadena (IL. IV-1).

TECLADO DE MANDO (IL. V)

Selección del modo soldadura (2)

- 2T: soldadura estándar 2 tiempos
- 4T: soldadura estándar 4 tiempos
- DELAY: función « punto de cadeneta », soldadura discontinua con ajuste de la intermitencia del punto.
- SPOT: función « taponado », soldadura discontinua con ajuste del diámetro del punto.

Ajuste de la velocidad del hilo (4)

Potenciómetro de ajuste de la velocidad del hilo.

La velocidad varía de 1 a 15 m/minuto.

Potenciómetro de ajuste SPOT/DELAY (5)

Modo Manual (1)

En modo manual, la velocidad del hilo se determina por el soldador, al ajustar el potenciómetro (4).

Modo Sinérgico (3)

Colocar el potenciómetro (4) a mitad de la zona « OPTIMAL SYNERGIC »

En este modo, el equipo determina la velocidad de hilo óptima a partir de 3 parámetros:

- Tensión
- Diámetro del hilo
- Naturaleza del hilo

Es posible ajustar la velocidad del hilo + / -.

MODO «MANUAL» (IL. V)

Para ajustar su equipo, proceder como sigue:

Elegir la tensión de soldadura gracias al conmutador 7 posiciones.

- ejemplo:

Para soldar acero de 1 mm con un hilo de 0.8mm de diámetro, colocar el conmutador en posición 1

- Apuntar la velocidad de hilo gracias al potenciómetro (4).

Consejos

El ajuste de la velocidad de hilo se hace a menudo por el «ruido»: el arco debe ser estable y no crepitar demasiado.

Si la velocidad es demasiado débil, el arco no es continuo.

Si la velocidad es demasiado rápida, el arco crepita y el hilo rechaza la antorcha.

MODO « SYNERGIC » (IL. V)

Gracias a esta función, ya no es necesario ajustar la velocidad del hilo.

- Colocar el potenciómetro (4) de la velocidad de hilo a mitad de la zona « Optimal synergic »

- Seleccionar:

- La naturaleza del hilo (3)

- El diámetro del hilo (3)

- La potencia (conmutador en la cara delantera).

Para elegir la posición adecuada según el espesor que soldar, referirse a la tabla « modo sinérgico » de la página enfrente.

A partir de esta combinación de parámetros, este equipo determina la velocidad de hilo óptima y el aparato está listo para soldar. Luego, es posible ajustar la velocidad del hilo, si es necesario, en + o en – gracias al potenciómetro (4).

Una memorización de las últimas configuraciones de soldadura está efectuada y reactivada después de encender el aparato otra vez. (Diámetro de hilo, tipo de hilo, modo).

CONSEJOS Y PROTECCION TERMICA

- Esos aparatos no deben ser levantados por sus asas, soportes antorchas o por la bandeja superior sino por la parte inferior del equipo.

- Respetar las normas clásicas de soldadura.

- Dejar las aletas del aparato libres para la toma y salida del aire.

- Dejar el equipo conectado para permitir el enfriamiento.

- Protección térmica: el piloto luminoso se enciende y el enfriamiento dura algunos minutos.

FACTORES DE MARCHA Y ENTORNO DE UTILIZACION

- El aparato tiene una característica de salida de tipo "tensión constante". Su factor de marcha según la norma EN60974-1 está indicado en la siguiente matriz:

x/60974-1 @ 40°C	I max	60%	100%
Trimig 200-4S	200A @ 30%	140A	120A
Trimig 250-4S	250A @ 30%	180A	140A
Trimig 300-4S y G	300A @ 35%	240A	180A
Trimig 350-4S DUO y G DV	350A @ 35%	270A	220A

Nota: los ensayos de calentamiento han sido efectuados con una temperatura ambiente y el factor de marcha a 40°C ha sido determinado por simulación.

- Estos aparatos son de Clase A. Son concebidos para un uso en un ambiente industrial o profesional. En un entorno distinto, puede ser difícil asegurar la compatibilidad electromagnética, a causa de perturbaciones conducidas tan bien como radiadas. No utilizar en un entorno con polvos metálicos conductores.

- Este equipo es conforme a la norma CEI 61000-3-12, bajo condición que la potencia de cortocircuito Ssc sea superior o igual a 3,9MVA (2.8MVA para el Trimig 200-4S) al punto de interfaz entre la alimentación del usuario y la red pública de distribución. Es de la responsabilidad del instalador del equipo de asegurarse, si necesario consultando al organismo responsable de la red de distribución, que el equipo esté conectado únicamente con una alimentación cuya potencia de cortocircuito Ssc sea superior o igual a 3,9MVA (2.8MVA para el Trimig 200-4S).

MANTENIMIENTO

- El mantenimiento debe ser efectuado por una persona cualificada.
- Parar la alimentación desconectando la toma, y esperar el paro del ventilador antes de trabajar sobre el equipo. Al interior, las tensiones e intensidades son elevadas y peligrosas.
- Regularmente, retirar las carcasas y soplar el polvo. Verificar el buen estado de las conexiones eléctricas con una herramienta aislada, por una persona cualificada.
- Controlar regularmente el estado del cordón de alimentación. Si el cable de alimentación está deteriorado, debe ser reemplazado por el fabricante, su servicio postventa o una persona de misma cualificación por evitar el peligro.
- Comprobar antes de cada uso el estado de los cables de soldadura de la antorcha y de la pinza de masa (no debe existir ninguna parte conductora a descubierto).

SEGURIDAD

La soldadura MIG/MAG puede ser peligrosa y causar lesiones graves y así mismo mortales. Protegerse y proteger a los demás.

Respetar las instrucciones siguientes de seguridad:

Radiaciones del arco: Protegerse con una máscara con filtros conformes EN 169 o EN 379.

Lluvia, vapor de agua, Humedad: Utilizar su aparato en una atmósfera limpia (grado de polución inferior a 3), de planoy situado más de 1 metro de la pieza a soldar. No utilizar bajo lluvia ni nieve.

Choque eléctrico: Esta máquina solo debe ser utilizada con una alimentación monofásica de 3 hilos y tierra. No tocar las piezas bajo tensión. Verificar que la alimentación sea adaptada al equipo. Nunca utilizar una antorcha en mal estado (defecto de aislamiento eléctrico): existen riesgos de dañar el aparato y la instalación eléctrica.

Caídas: No suspender el equipo encima de personas u objetos.

Quemaduras: Llevar ropa de obra adecuada, de tejido ignífugo (cotón, mono de trabajo o vaqueros) Trabajar con guantes de protección y un delantal ignífugo. Proteger a los demás biombos no inflamables, o previniéndoles no mirar al arco y mantener distancias suficientes.

Riesgos de fuego: Suprimir todos productos inflamables del espacio de trabajo. No trabajar si hay gas inflamable.

Humos: No inhalar los gases y humos de soldadura. Se deberá trabajar en un local bien ventilado, con extracción artificial si es soldadura en interior.

Precauciones Suplementarias: Todas operaciones de soldadura:

- en lugares con importante riesgos de choques eléctricos.
- en lugares cerrados,
- en presencia de materiales inflamables o con riesgos de explosión.

siempre deben ser sujetas a la aprobación de un « experto », y efectuadas en presencia de personas cualificadas capaces de intervenir en caso de urgencia.

Los medios técnicos de protección especificados en la Especificación Técnica CEI/IEC 62081 deben ser aplicados.

La soldadura en posición sobreelevada está prohibida, excepto en caso de utilización de plataformas de seguridad.

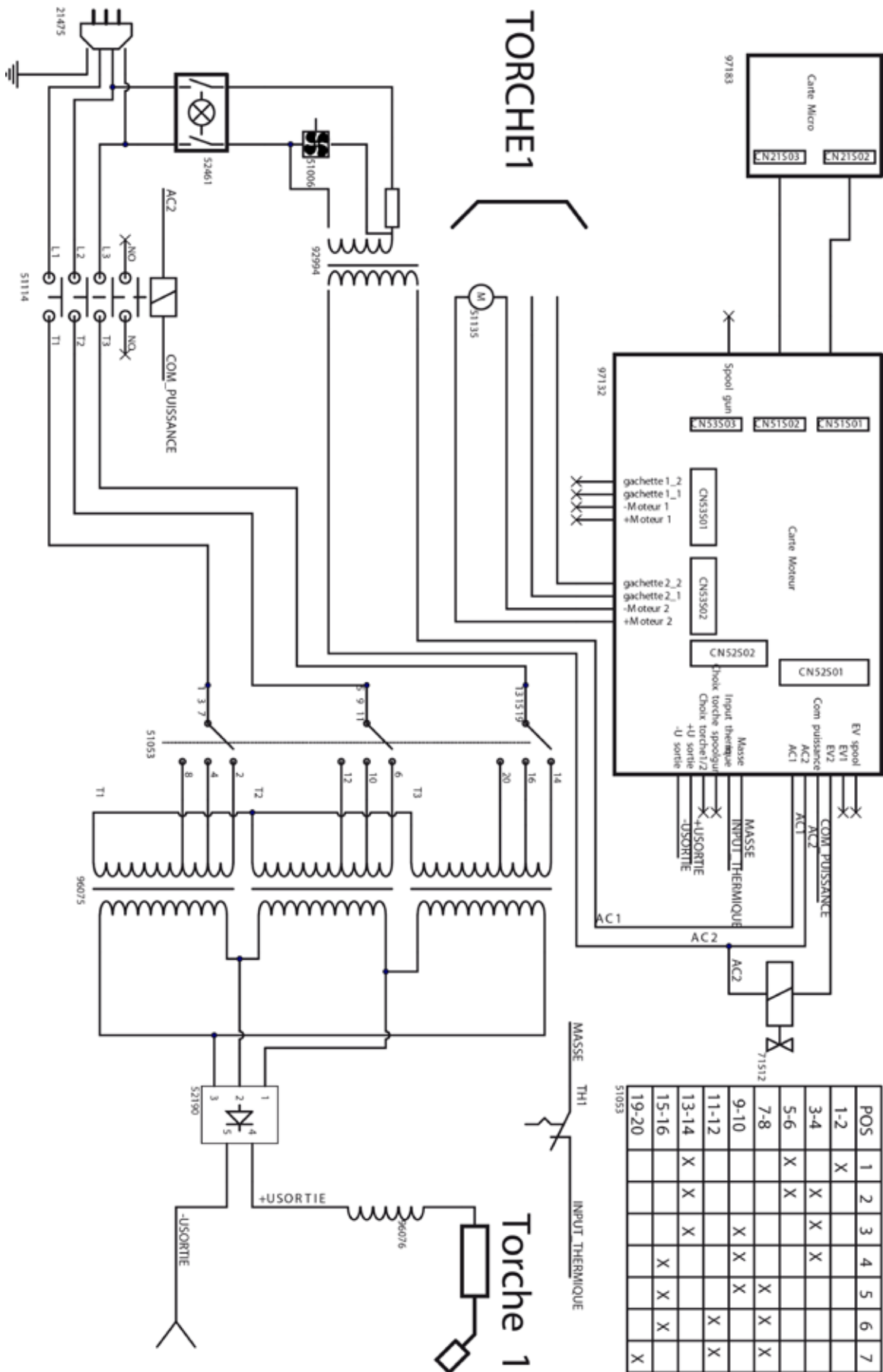
Las personas que tienen un estimulador cardiaco deben acudir al medico antes de utilizar estos aparatos.No utilizar el aparato para descongelar las canalizaciones.Manipular la bombona de gas con precauciones, existen riesgos cuando la bombona a o la valvula están deterioradas.

SINTOMAS, CAUSAS POSIBLES, REMEDIOS

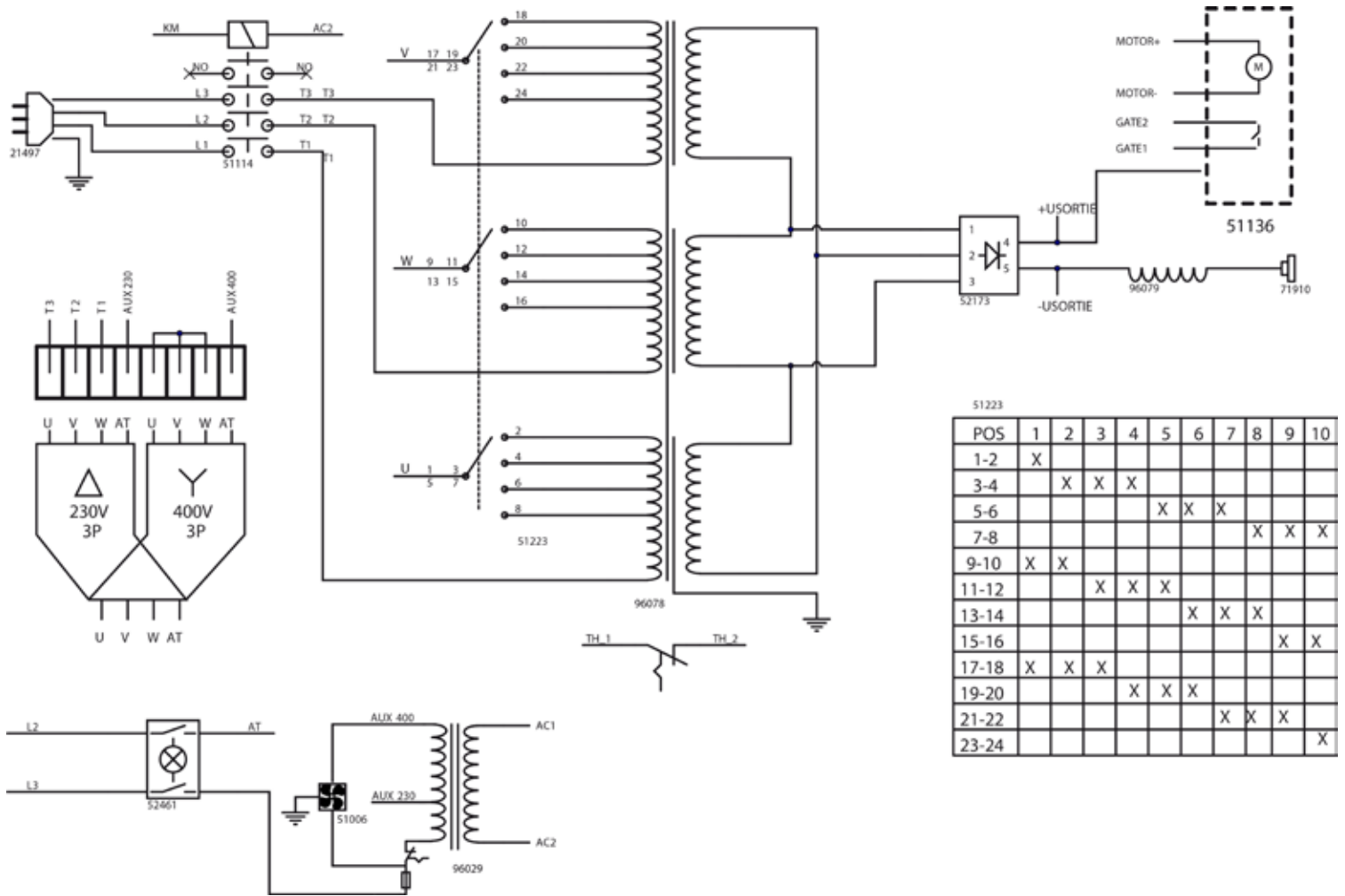
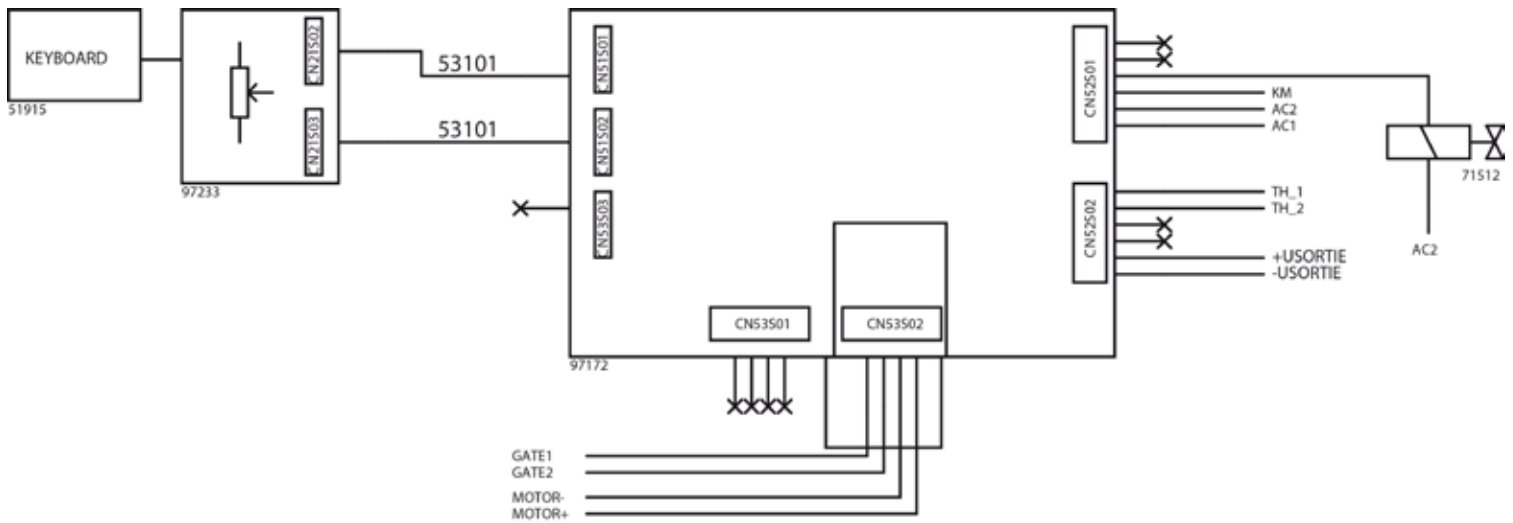
sintomas	causas posibles	remedios
La salida del hilo de soldadura no es constante.	Residuos obstruyen el orificio.	Limpiar el tubo de contacto o cambiarlo.
	El hilo desliza en los rodillos.	supervisar la presión de los rodillos o reemplazarlos. diámetro del hilo no conforme al rodillo. funda guía de hilo en la antorcha no es correcta.
El motor de devanado no funciona.	Freno de la bobina o del rodillo demasiado apretado.	Aflojar el freno y los rodillos.
	Problema de alimentación	Verificar que el botón de arranque esta activado.
El hilo no se devana bien	funda guía de hilo sucia o deteriorada.	Limpiar o reemplazar.
	Freno de la bobina demasiado fijado.	Aflojar el freno.
No corriente de soldadura.	La toma no esta bien conectada.	Verificar la conexión de toma y si la misma esta bien alimentada.
	La masa no esta bien conectada.	Supervisar el cable de masa (conexión y estado de la pinza)
	Contactador de potencia inactivo.	Verificar el gatillo de la antorcha.
Se engancha el hilo después de los rodillos.	Vaina guía de hilo aplastada.	Verificar la funda y el interior de la antorcha.
	Obstrucción del hilo en al interior de la antorcha.	Reemplazar o limpiar
	Falta de la cánula guia-hilo.	Verificar la presencia se la cánula guia-hilo.
	Velocidad del hilo demasiado rápida.	Reducir la velocidad del hilo.
El cordón de soldadura es poroso.	El consumo de gas es insuficiente.	Ralla de ajuste de 15 a 20L /min. Limpiar el metal de base.
	Botella de gas vacío.	Reemplazarla
	Calidad del gas non satisfactorio	reemplazarlo
	Circulación de aire o influencia del viento.	Impedir las corrientes de aire, proteger la zona de soldadura.
	Boquilla gas demasiada sucia.	Limpiar la boquilla gas o reemplazarla.
	Mala calidad del hilo.	Utilizar un hilo adaptado a la soldadura MIG-MAG.
	Estado de la superficie a soldar en mal estado.	Limpiar la pieza antes de soldar.
Partículas de chispas importantes.	Tensión del arco demasiada baja o alta.	Ver los parámetros de soldadura.
	Mala toma de masa.	Controlar y posicionar la toma de masa lo mas próximo posible de la zona a soldar.
	Gas de protección insuficiente.	Ajustar el caudal de gas
No llega gas a la salida de la antorcha	Mala conexión del gas.	Verificar que la unión del gas cerca del motor sea bien conectada.

SCHÉMA ÉLECTRIQUE / CIRCUIT DIAGRAM / SCHALTPLAN / DIAGRAMA ELECTRICO / ЭЛЕКТРИЧЕСКАЯ СХЕМА

TRIMIG 200-4S



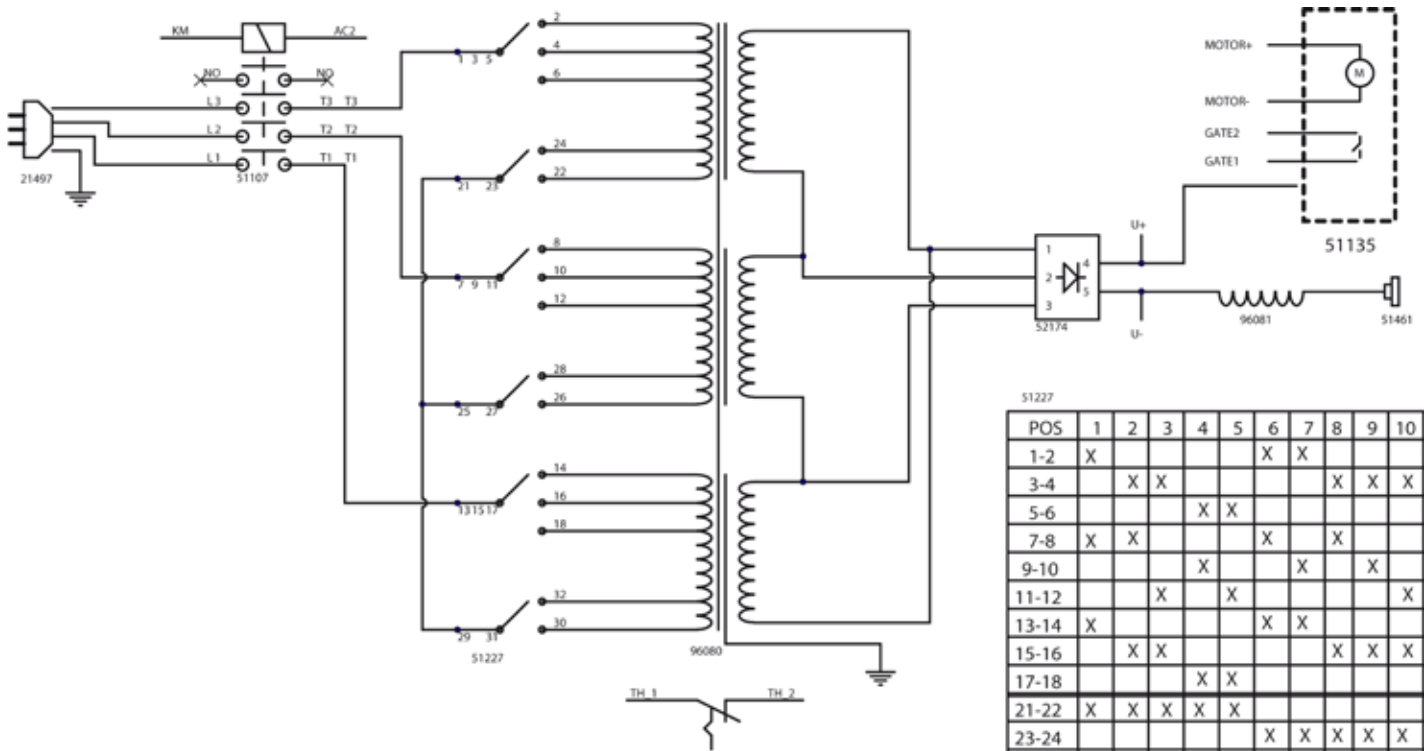
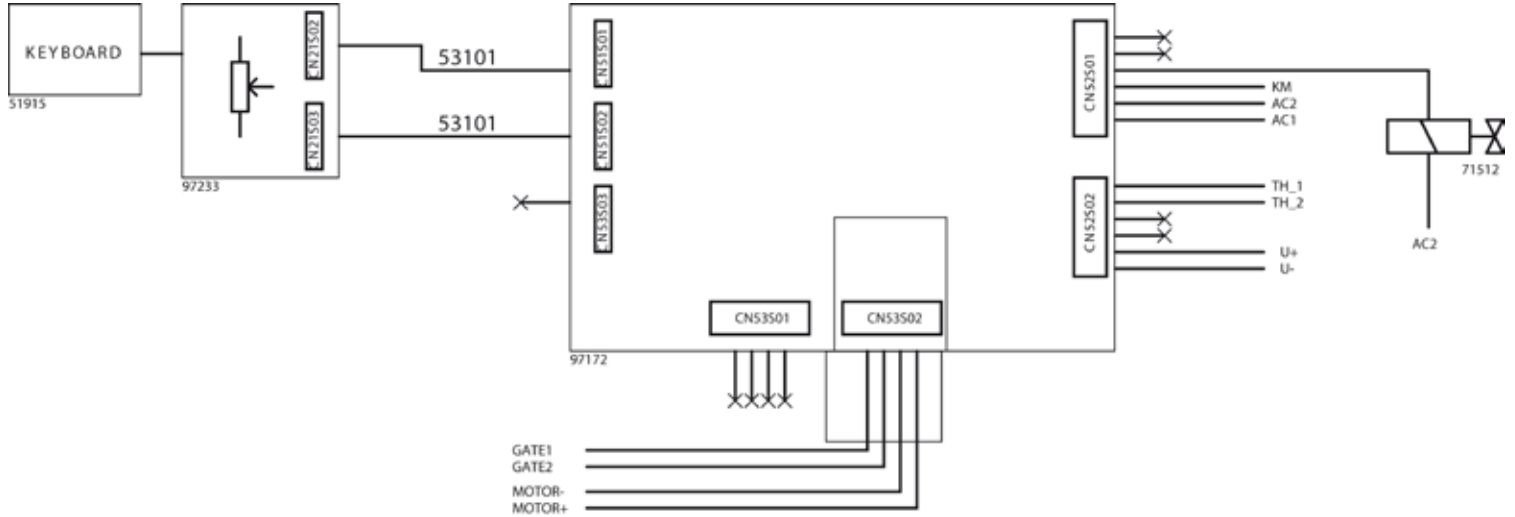
TRIMIG 250-4S



51223

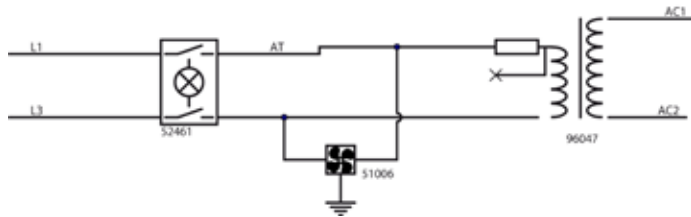
POS	1	2	3	4	5	6	7	8	9	10
1-2	X									
3-4		X	X	X						
5-6					X	X	X			
7-8								X	X	X
9-10	X	X								
11-12			X	X	X					
13-14						X	X	X		
15-16									X	X
17-18	X	X	X							
19-20				X	X	X				
21-22							X	X	X	
23-24										X

TRIMIG 300-4S

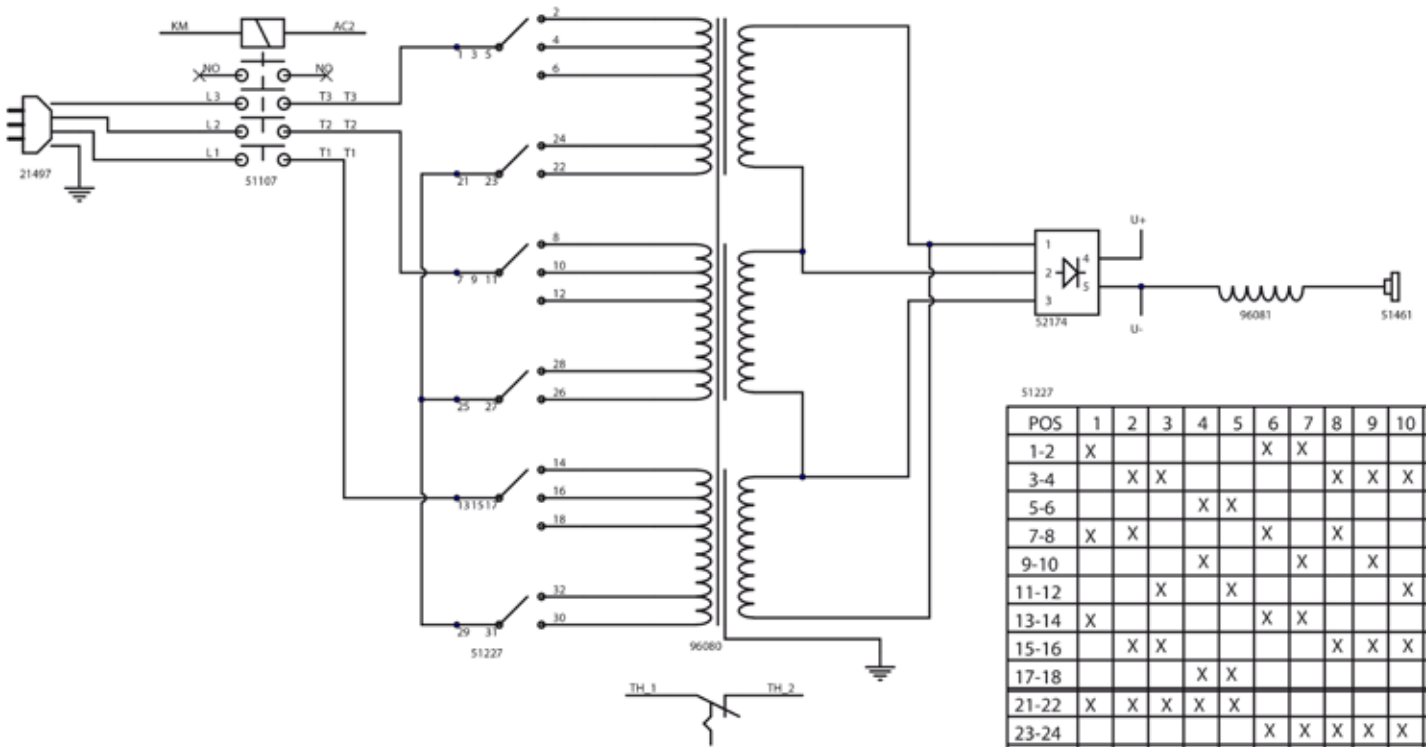
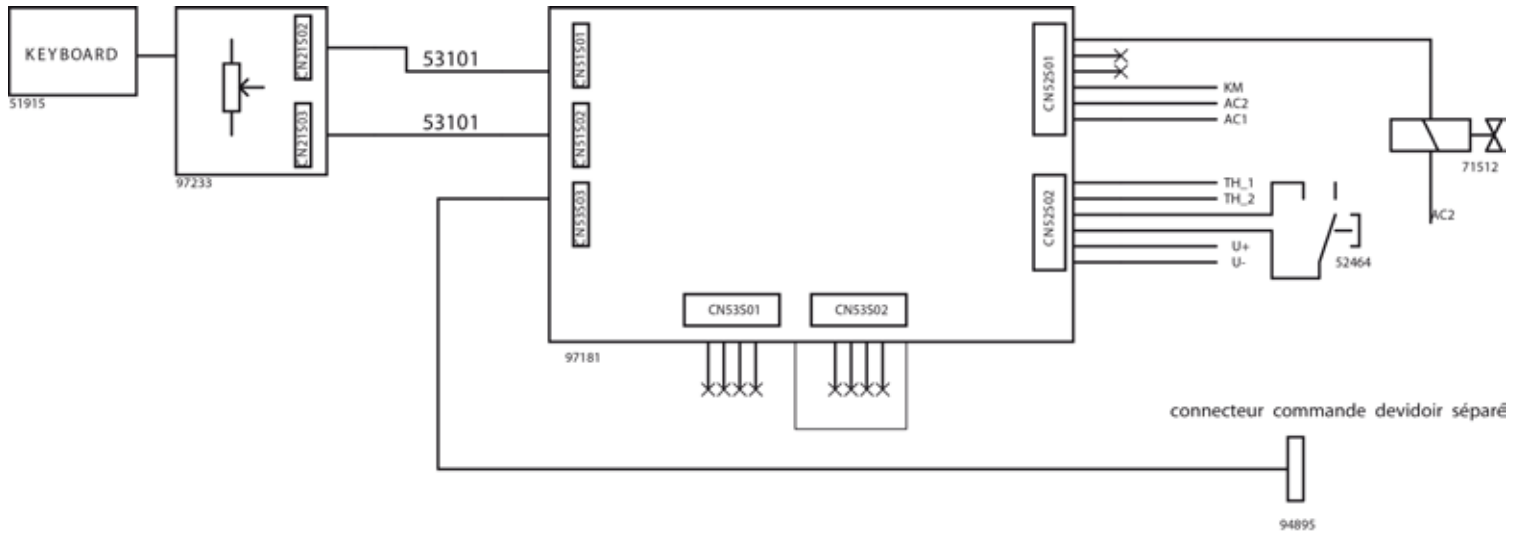


51227

POS	1	2	3	4	5	6	7	8	9	10	11	12
1-2	X					X	X					
3-4		X	X					X	X	X		
5-6				X	X						X	X
7-8	X	X				X	X					
9-10			X	X		X		X				
11-12			X	X					X	X	X	X
13-14	X					X	X					
15-16		X	X					X	X	X		
17-18				X	X						X	X
21-22	X	X	X	X	X							
23-24						X	X	X	X	X	X	X
25-26	X	X	X	X	X							
27-28						X	X	X	X	X	X	X
29-30	X	X	X	X	X							
31-32						X	X	X	X	X	X	X

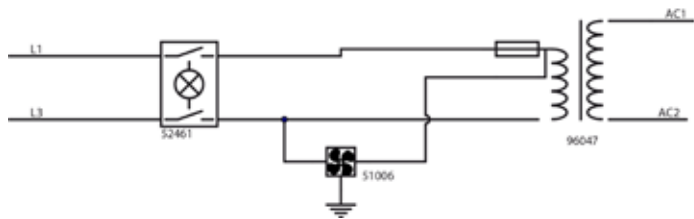


TRIMIG 300 G

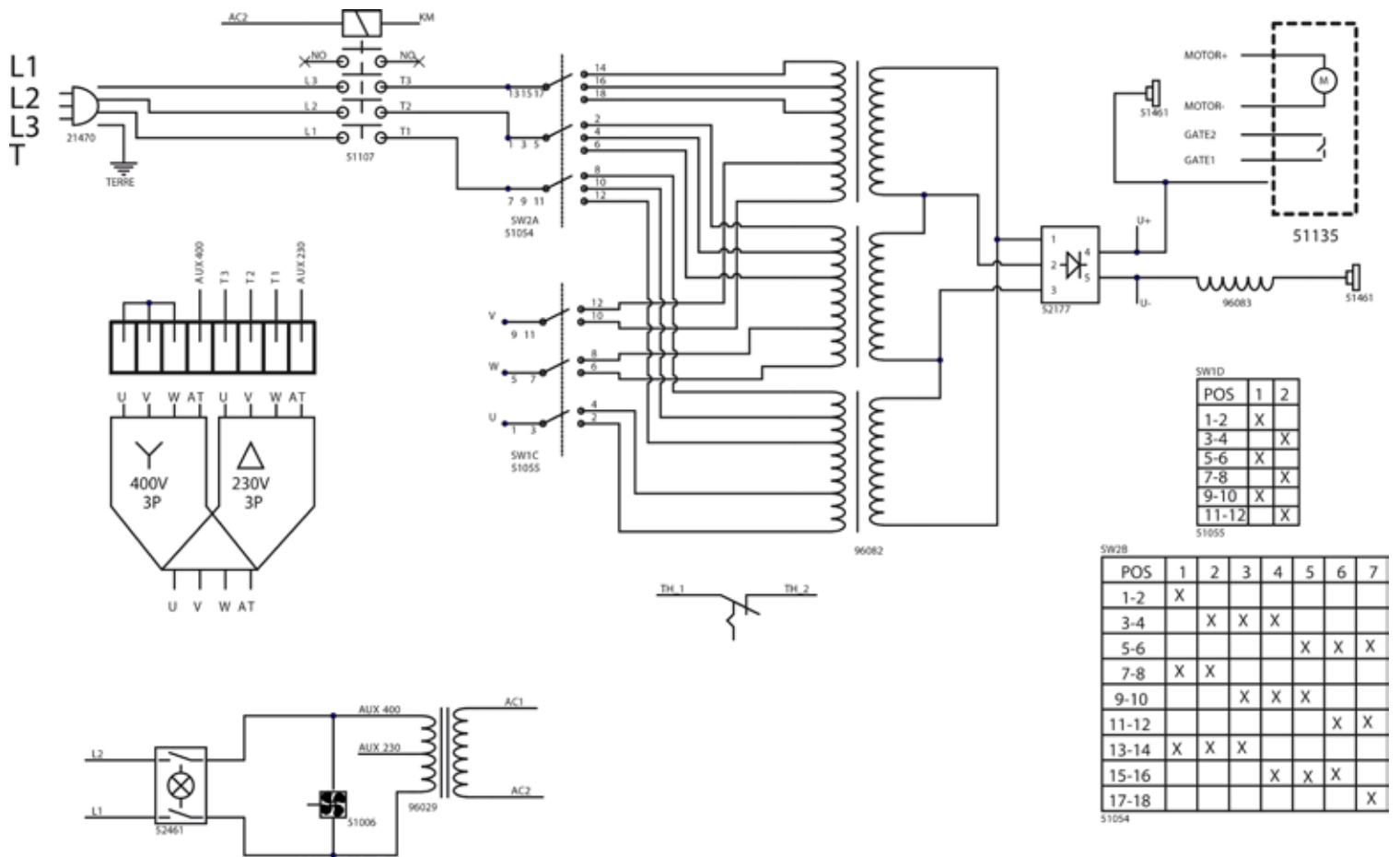
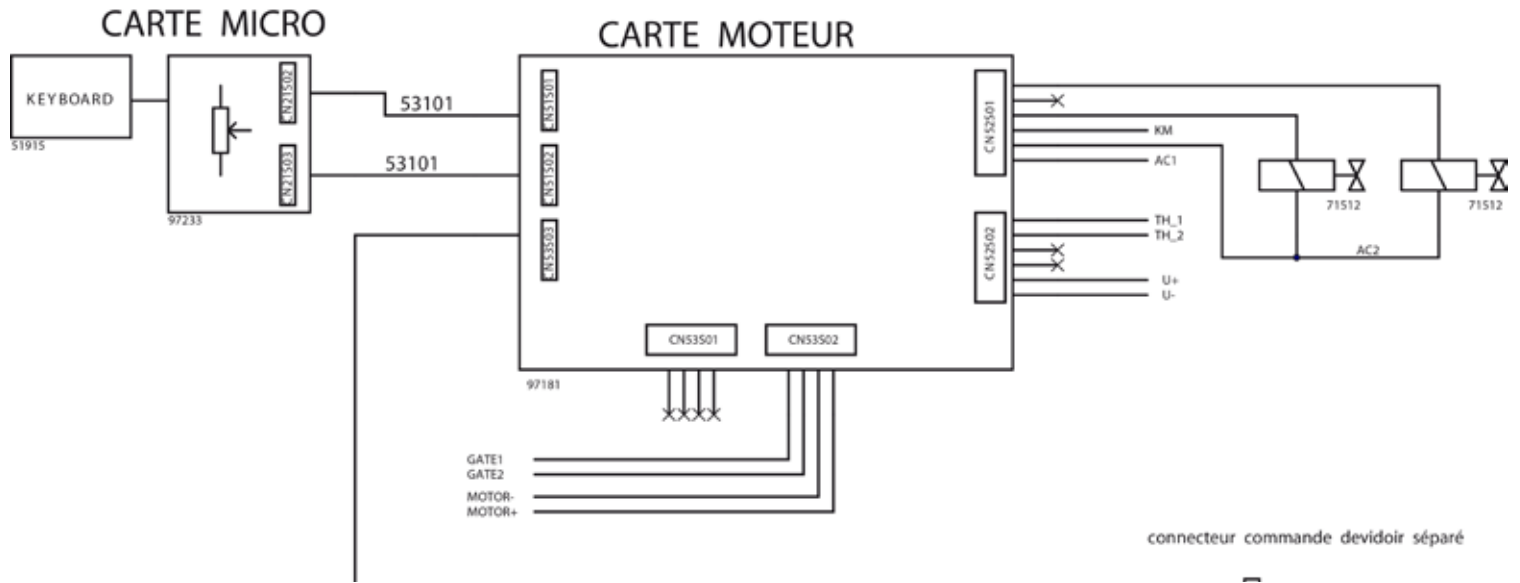


51227

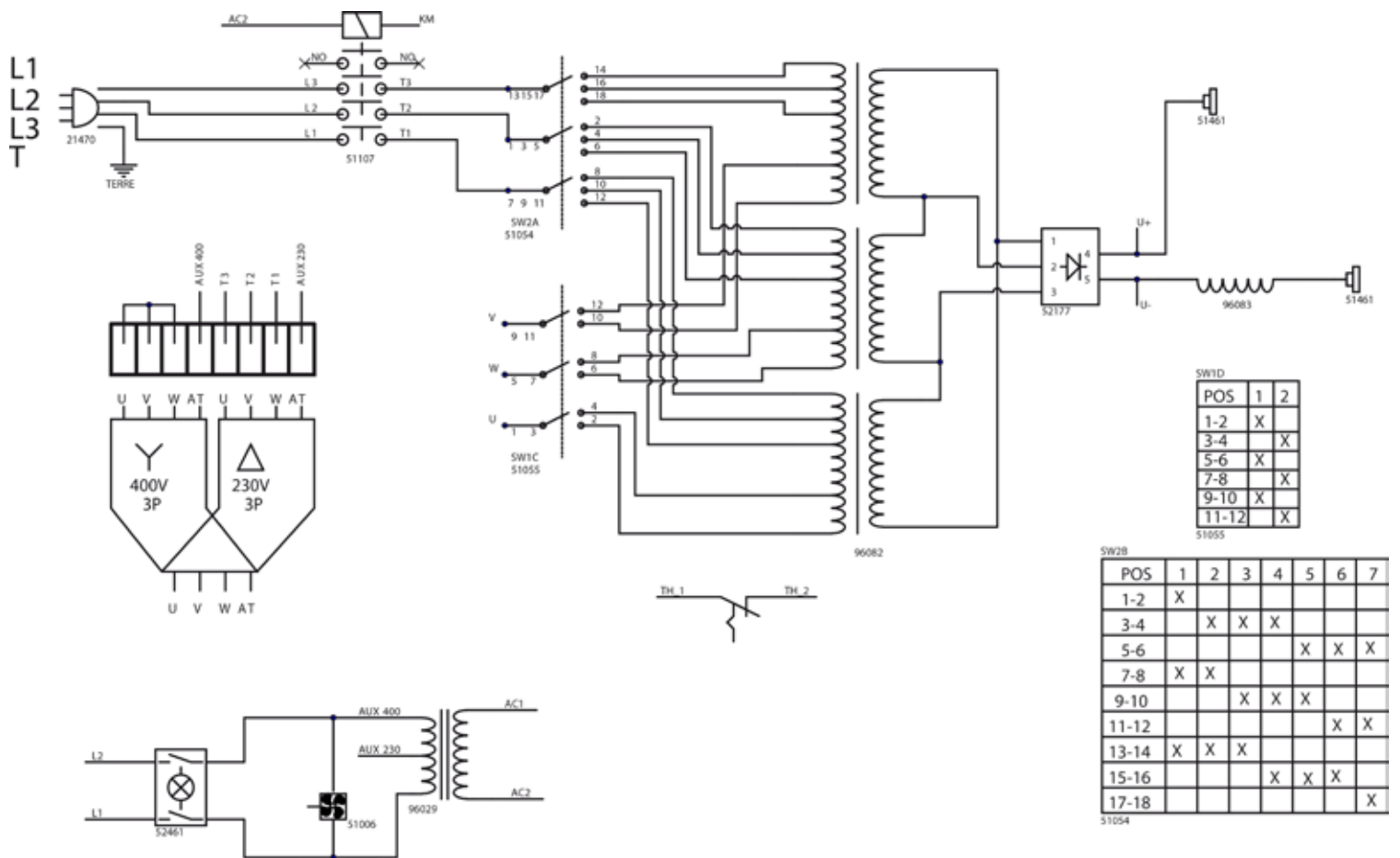
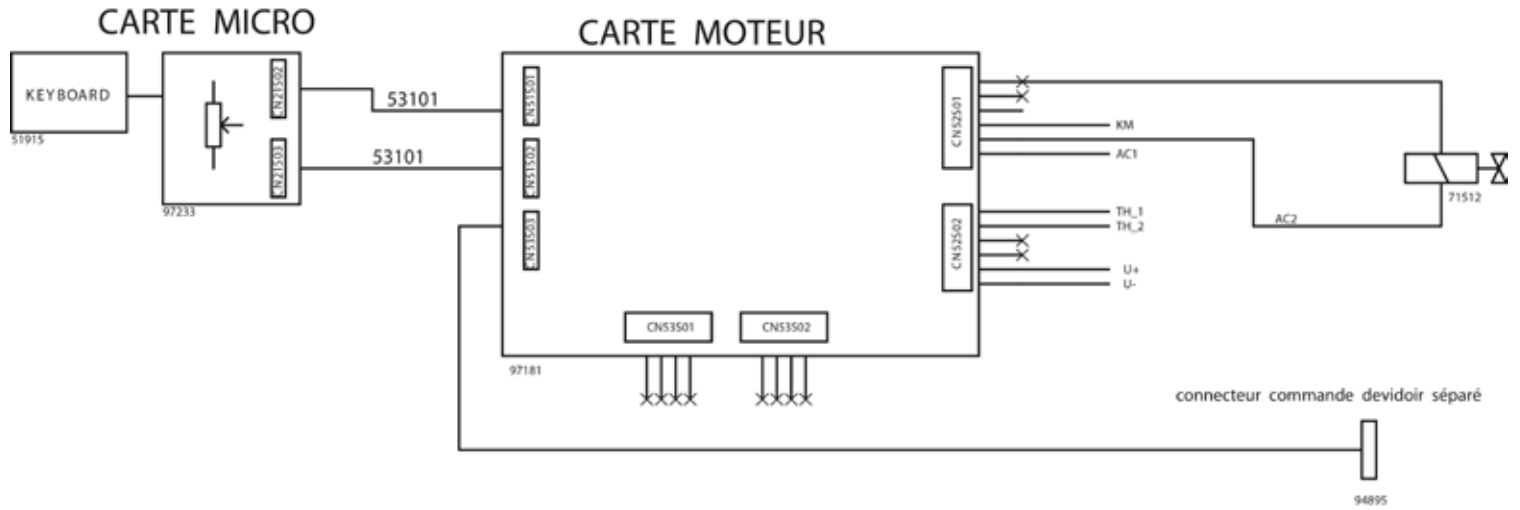
POS	1	2	3	4	5	6	7	8	9	10	11	12
1-2	X					X	X					
3-4		X	X					X	X	X		
5-6				X	X						X	X
7-8	X	X				X	X					
9-10				X		X		X	X		X	
11-12			X	X						X	X	
13-14	X					X	X					
15-16		X	X					X	X	X		
17-18				X	X						X	X
21-22	X	X	X	X	X							
23-24						X	X	X	X	X	X	X
25-26	X	X	X	X	X							
27-28						X	X	X	X	X	X	X
29-30	X	X	X	X	X							
31-32						X	X	X	X	X	X	X



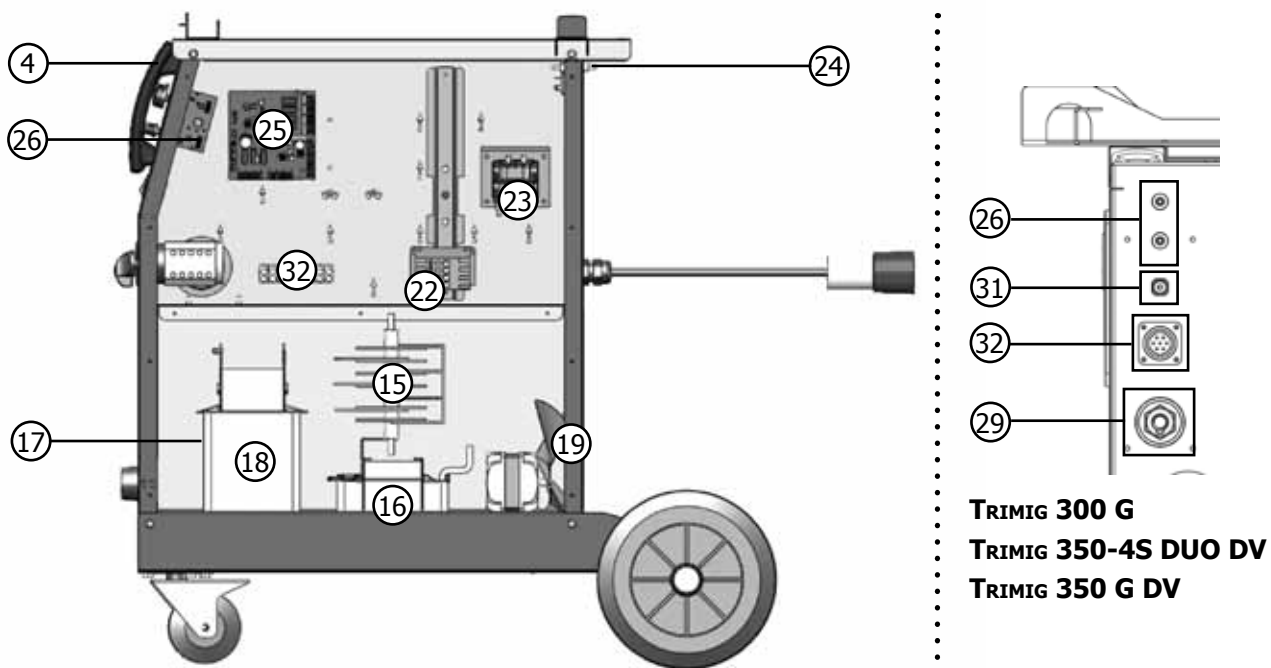
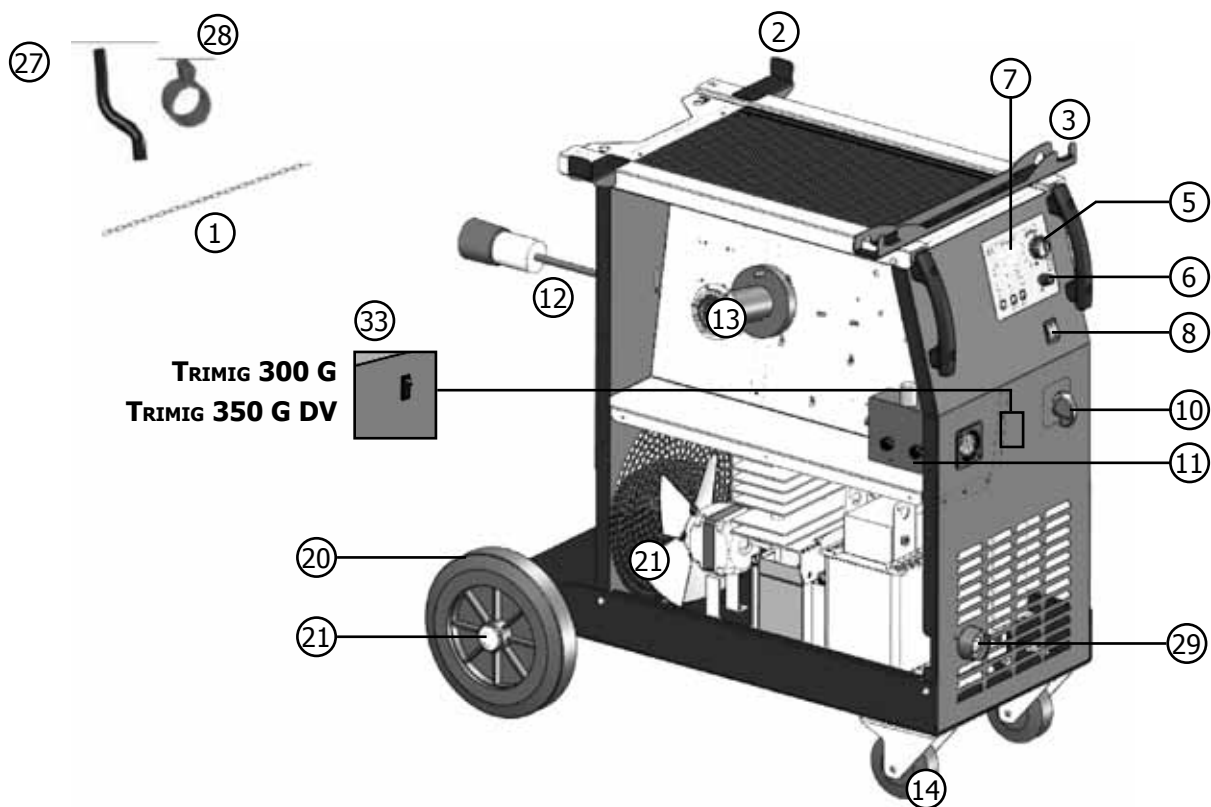
TRIMIG 350-4S DUO DV 230-400V



TRIMIG 350 G DV 230-400V



TRIMIG 200-4S/250-4S DV/300-4S/300 G/350-4S DUO DV/350 G DV



N°		200	250	300	350
1	Chaîne de 80cm / 80cm chain / 80cm Sicherungskette / cadena de 80cm / Цепь 80 см	35067			
2	Support câbles arrière / Rear cable support / Hinterer Brennerhalter / Soporte trasero de cables / Подставка для кабелей горелок задняя	98854			
3	Support torches avant / Front torches support / Vorderer Brennerhalter / Soporte antorchas delanteras / Подставка для горелок	98853	98877		
4	Poignée / Handle / Griff / Puño/ Рукоятка	56047			
5	Bouton réglage de vitesse fil / Wire speed adjusting knob / Poti Drahtvorschubgeschwindigkeit / Botón reglaje de velocidad de hilo / Кнопка регулировки скорости проволоки	73009			
6	Bouton SPOT-DELAY / SPOT-DELAY button / SPOT-DELAY Poti / botón SPOT/DELAY / Кнопка SPOT-DELAY	73099			
7	Clavier de commande / Control Keyboard / Bedienfeld / Teclado de mando / Панель управления	51916	51915		
8	Interrupteur I/O / I/O Switch / Netzschalter AN/AUS / Conmutador ON/OFF / Переключатель Вкл/Выкл	52461			
10	Commutateur / Switch / Spannungsschalter / Conmutador / переключатель	7 pos 51072	10 pos 51074	12 pos 51227	7 pos 51054 2 pos 51071
11	Motodévidoir (sans galet) / Wire feeder (without roller) / Drahtvorschub (ohne Drahtförderrollen) / Devanadera sin rodillos (sin rodillo) / Подающий механизм (без роликов)	51136		51257	
12	Câble d'alimentation / Supply cable / Netzstromkabel / Cable de alimentación / Шнур питания	21475	21497		21470
13	Support bobine 15Kg / Reel support 15 Kg / Drahtförderrollen 15Kg / Soporte de bobina 15Kg / Держатель бобины 15 кг	71603			
14	Roue avant / Front wheels / Vorderrad / Rueda de atrás / Переднее колесо	71361	71364		
15	Pont de diodes / Diode bridge / Gleichrichter / Puente de LED / Диодный мост	52190	52173	52174	52221
16	Self / Induction oil / Self / Drossel / Дроссель	96076	96079	96081	96083
17	Thermostat / Thermostat / Thermostat / termostato / Термостат	52101			
18	Transformateur / Transformer / Trafo / Transformador / Трансформатор	96075	96078	96080	96082
19	Ventilateur / Fan / Ventilator / ventilador/ Вентилятор	51006			
20	Roue diamètre 200mm / 200mm diameter wheels / Rad 200mm Durchmesser / Rueda diámetro 200mm / Колесо диаметром 200 мм	71375	71376		
21	Embout d'axe / End axis / Radachse / Voquilla de pasador / Ось	71382			
22	Contacteur 24V AC 10A / Contactor 24V AC 10A / 24V AC 10A Schalter / Contactor 24V AC 10A / Контактор 24В AC 10А	51114		51107	
23	Transformateur de commande / Control transformer / Steuertransformator / Transformador de mando / Трансформатор цепей управления	92994	96029	96047	96029
24	Electrovanne / Solenoid valve / Elektroventil / Electro-válvula / Электроклапан	71512			

25	Carte de commande / Control card / Steuerkarte / Carta de mando / Плата управления	97132C	97172C		
26	Carte d'affichage / Display card / Anzeigekarte / Carta de fijación / Плата управления дисплея	97183C	97233C		
27	Tuyau gaz (1m) / Gas pipe (1m) / Gasschlauch (1m) / Tubo del gas (1m) / Газопроводная трубка (1 м)	95993			
28	Collier 10,5 / Collar 10,5 / Schlauchschelle 10,5 / Collar 10,5 / Хомут 10,5	71225			
29	Connecteur 1/4 cable de masse / Earth cable connector (1/4) / (-) Texasbuchse (1/4) - Leistungsanschluss separates Drahtvorschubgerät/ connector cable de tierra (1/4)	51469	51461		
30	Sélecteur 230-400V / Voltage selection switch 230-400V/ Umschalter 230-400V / Selector de tensión 230/400V / Переключатель 230-400В	-	75012	-	75012
Pour les postes avec dévidoir / For machines with wire feeder / Geräte mit separatem Drahtvorschubgerät / Para equipos con devanadera / для аппаратов с подающим устройством					
31	Passe cloison de Gaz / Gas connector / Schutzgasanschluss 2 (Ausgang für separates Drahtvorschubgerät) / Conector de gas / Проход в перегородке для Газа	-	-	71699	
32	Connecteur de commande / Wire feeder control connector / Steueranschluss separates Drahtvorschubgerät / Conector de mando / Коннектор управления	-	-	94895	
33	Interrupteur de sélection du potentiomètre / Potentiometer selection switch / Potentiometer Auswahlschalter/ Interruptor de selección del potenciómetro / Переключатель выбора на потенциометре	-	-	52464	

CONDITIONS DE GARANTIE FRANCE

- La garantie n'est valable que si le bon a été correctement rempli par le vendeur.
- La garantie couvre tout défaut ou vice de fabrication pendant 1 an, à compter de la date d'achat (pièces et main d'œuvre).
- La garantie ne couvre pas les erreurs de tension, incidents dus à un mauvais usage, chute, démontage ou toute autre avarie due au transport.
- La garantie ne couvre pas l'usure normale des pièces (Ex. : câbles, pinces, etc.).

En cas de panne, retournez l'appareil à la société GYS (port dû refusé), en y joignant :

- Le présent certificat de garantie validé par le vendeur.
- Une note explicative de la panne.

Après la garantie, notre SAV assure les réparations après acceptation d'un devis.

Contact SAV:

Société GYS - 134 Bd des Loges
BP 4159-53941 Saint-Berthevin Cedex
Fax: +33 (0)2 43 01 23 75 - Tel: +33 (0)2 43 01 23 68

HERSTELLERGARANTIE

Die Garantieleistung des Herstellers erfolgt ausschließlich bei Fabrikations- oder Materialfehlern, die binnen 12 Monate nach Kauf angezeigt werden (Nachweis Kaufbeleg). Nach Anerkenntnis des Garantieanspruchs durch den Hersteller bzw. seines Beauftragten erfolgen eine für den Käufer kostenlose Reparatur und ein kostenloser Ersatz von Ersatzteilen. Der Garantiezeitraum bleibt aufgrund erfolgter Garantieleistungen unverändert.

Ausschluss: Die Garantieleistung erfolgt nicht bei Defekten, die durch unsachgemäßen Gebrauch, Sturz oder harte Stöße sowie durch nicht autorisierte Reparaturen oder durch Transportschäden, die infolge des Einsendens zur Reparatur, hervorgerufen worden sind. Keine Garantie wird für Verschleißteile (z. B. Kabel, Klemmen, Vorsatzscheiben etc.) sowie bei Gebrauchsspuren übernommen. Das betreffende Gerät bitte immer mit Kaufbeleg und kurzer Fehlerbeschreibung ausschließlich über den Fachhandel einschicken. Die Reparatur erfolgt erst nach Erhalt einer schriftlichen Akzeptanz (Unterschrift) des zuvor vorgelegten Kostenvoranschlags durch den Besteller. Im Fall einer Garantieleistung trägt GYS ausschließlich die Kosten für den Rückversand an den Fachhändler.

FR DÉCLARATION DE CONFORMITÉ

GYS atteste que ces postes de soudure sont fabriqués conformément aux exigences des directives Basse tension 2006/95/CE du 12/12/2006, et aux directives CEM 2004/108/CE du 15/12/2004. Cette conformité est établie par le respect des normes harmonisées EN60974-1 de 2005, EN 50445 de 2008, EN 60974-10 de 2007. Le marquage CE a été apposé en 2013.

EN DECLARATION OF CONFORMITY

The equipment described on this manual is conform to the instructions of low voltage 2006/95/CE of 12/12/2006, and the instructions of CEM 2004/108/CE of the 15/12/2004. This conformity respects the standards EN60974-1 of 2005, EN 50445 de 2008, EN60974-10 of 2007. CE marking was added in 2013.

DE KONFORMITÄTSEKTLÄRUNG

GYS erklärt, dass die synergisch geregelten Schweißanlagen TRIMIG 200-4S/ 250-4S DV/ 300-4S/ 300 G/ 350-4S DUO DV/ 350 G DV richtlinienkonform mit Niederspannungsrichtlinie 2006/95/CE –12.12.2006 und EMV- Richtlinien 2004/108/CE – 15.12.2004 elektromagnetische Verträglichkeit- hergestellt wurden. Diese Geräte stimmen mit den harmonisierten Normen EN60974-1 von 2005, EN 50445 von 2008, EN60974-10 von 2007 überein. CE Kennzeichnung: 2013.

ES DECLARACIÓN DE CONFORMIDAD

GYS certifica que estos aparatos de soldadura son fabricados en conformidad con las directivas baja tensión 2006/95/CE del 12/12/2006, y las directivas compatibilidad electromecánica 2004/108/CE del 15/12/2004. Esta conformidad está establecida por el respeto a las normas EN60974-1 de 2005, EN 50445 de 2008, EN 60974-10 de 2007. El marcado CE fue fijado en 2013.

RU ДЕКЛАРАЦИЯ О СООТВЕТСТВИИ




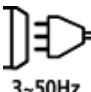
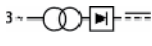
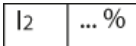
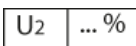
GYS заявляет, что сварочные аппараты произведены в соответствии с директивами Евросоюза 2006/95/CE о низком напряжении от 12/12/2006, а также с директивами CEM 2004/108/CE от 15/12/2004. Данное соответствие установлено в соответствии с согласованными нормами EN60974-1 2005 г, EN 50445 2008 г, EN 60974-10 2007 г. Маркировка ЕС нанесена в 2013 г.







01/02/2013
Société GYS
134 BD des Loges
53941
Saint-Berthevin
France

Nicolas BOUYGUES
Président Directeur Général

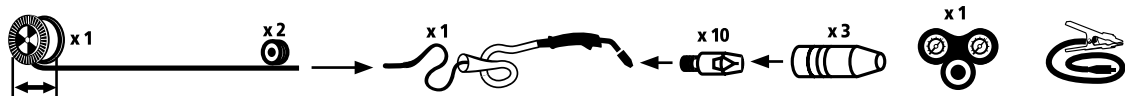
Nicolas Bouygues

ICONES / SYMBOLS / ZEICHENERKLÄRUNG

A	Ampères - Amps - Ampere - Amperios - Ампер
V	Volt - Volt - Volt - Voltios - Вольт
Hz	Hertz - Hertz - Hertz - Hertz - Герц
	Soudage MIG/MAG (MIG: Metal Inert Gas / MAG: Metal Active Gas) - MIG/MAG Welding (MIG: Metal Inert Gas / MAG: Metal Active Gas) - MIG/MAG Schweißen (MIG: Metal Inert Gas/ MAG: Metal Active Gas) - Soldadura MIG/MAG (MIG: Metal Inert Gas / MAG: Metal Active Gas) - Полуавтоматическая сварка MIG/MAG (MIG: Metal Inert Gas / MAG: Metal Active Gas)
	Convient au soudage dans un environnement avec risque accru de choc électrique. La source de courant elle-même ne doit toutefois pas être placée dans de tels locaux. - Adapted for welding in environment with increased risks of electrical shock. However, the welding source must not be placed in such places. - S-Zeichen: Das Schweißen unter beengten Verhältnissen ist mit diesen Schweißgeräten zugelassen.- Adaptado a la soldadura en un entorno que comprende riesgos de choque eléctrico. La fuente de corriente ella misma no debe estar situada dentro de tal locales. - Адаптирован для сварки в среде с повышенным риском электрошока. Однако сам источник питания не должен быть расположен в таких местах.
IP21	Protégé contre l'accès aux parties dangereuses avec un doigt, et contre les chutes verticales de gouttes d'eau. - Protected against rain and against fingers access to dangerous parts. - Schutz gegen Berührung mit den Fingern und mittelgroße Fremdkörper, Schutz gegen Tropfwasser. - Protegido contra el acceso a las partes peligrosas con los dedos, y contra las caídas verticales de gotas de agua. - Аппарат защищен от доступа рук в опасные зоны и от вертикального падения капель воды Сварка на постоянном токе.
	Courant de soudage continu. - Welding direct current. - Gleichschweißstrom. - La corriente de soldadura es continua. - Сварка на постоянном токе.
 3~50Hz	Alimentation électrique triphasée 50Hz. - Three-phase power supply 50 Hz. - Dreiphasige Netzversorgung mit 50 Hz. - Alimentación eléctrica monofásica 50 Hz. - Трёхфазное напряжение 50 Гц.
U0	Tension assignée à vide. - Rated no-load voltage. - Leerlaufspannung. - Tensión asignada de vacío. - Напряжение холостого хода.
U1	Tension assignée d'alimentation. - rated supply voltage. - Netzspannung. - Tensión de la red. - Напряжение сети.
I1max	Courant d'alimentation assigné maximal (valeur efficace). - Rated maximum supply current (effective value). - Maximaler Versorgungsstrom (Effektivwert). - Corriente máxima de alimentación de la red. - Максимальный сетевой ток (эффективная мощность)
I1eff	Courant d'alimentation effectif maximal. - Maximum effective supply current. - Maximaler tatsächlicher Versorgungsstrom. - Corriente de alimentación efectiva máxima. - Максимальный эффективный сетевой ток.
EN60 974-1	L'appareil respecte la norme EN60974-1. - The device complies with EN60974-1 standard relative to welding units. - Das Gerät entspricht der Norm EN60974-1 für Schweißgeräte. - El aparato está conforme a la norma EN60974-1 referente a los aparatos de soldadura. - Аппарат соответствует европейской норме EN60974-1.
	Transformateur-redresseur triphasée. - Three-phase converter-rectifier. - Dreiphasiger Trafo/Frequenzumwandler. - Transformador-rectificador trifásico. - Трёхфазный инвертор, с трансформацией и выпрямлением.
X(40°C)	Facteur de marche selon la norme EN 60974-1 (10 minutes – 40°C). - Duty cycle according to the standar EN 60974-1 (10 minutes – 40°C). - Einschaltdauer gemäß EN 60974-1 (10 Minuten – 40°C). - Factor de marcha según la norma EN 60974-1 (10 minutos – 40°C). - ПВ% по норме EN 60974-1 (10 минут – 40°C).
	I2: courant de soudage conventionnel correspondant. - I2: corresponding conventional welding current. - I2: entsprechender Schweißstrom. - I2: Corrientes correspondientes. - I2: Токи, соответствующие X*
	U2: Tensions conventionnelles en charges correspondantes. - U2: conventional voltages in corresponding load. - U2: entsprechende Arbeitsspannung. - U2: Tensiones convencionales en carga. - U2: соответствующие сварочные напряжения*.

	Appareil conforme aux directives européennes. - The device complies with European Directive. - Gerät entspricht europäischen Richtlinien. - El aparato está conforme a las normas europeas. - Устройство соответствует европейским нормам.
	Conforme aux normes GOST (Russie). - Conform to standards GOST / PCT (Russia). - in Übereinstimmung mit der Norm GOST/PCT. - Conforme a la normas GOST (PCT) (Rusia). - Продукт соответствует стандарту России (PCT).
	L'arc électrique produit des rayons dangereux pour les yeux et la peau (protégez-vous !). - The electric arc produces dangerous rays for eyes and skin (protect yourself !). - Der elektrische Lichtbogen verursacht Strahlungen auf Augen und Haut (Schützen Sie sich !). - El arco produce rayos peligrosos para los ojos y la piel (¡ Protéjase !). - Электрическая дуга производит опасные лучи для глаз и кожи (защитите себя!). - Внимание! Сварка может вызвать пожар или взрыв.
	Attention, souder peut déclencher un feu ou une explosion. - Caution, welding can produce fire or explosion. - Achtung! Schweißen kann Feuer oder Explosion verursachen. - Cuidado, soldar puede iniciar un fuego o una explosión. - Внимание! Сварка может вызвать пожар или взрыв.
	Attention ! Lire le manuel d'instruction avant utilisation. - Caution ! Read the user manual. - Achtung! Lesen Sie die Betriebsanleitung. - Cuidado, leer las instrucciones de utilización. - Внимание ! Читайте инструкцию по использованию.
	Produit faisant l'objet d'une collecte sélective- Ne pas jeter dans une poubelle domestique. - Separate collection required, Do not throw in a domestic dustbin. - Für die Entsorgung Ihres Gerätes gelten besondere Bestimmungen (Sondermüll). Es darf nicht mit dem Hausmüll entsorgt werden. - Este aparato es objeto de una recolección selectiva. No debe ser tirado en un cubo doméstico. - Продукт требует специальной утилизации. Не выбрасывать с бытовыми отходами.

ACCESSOIRES/ACCESORIES/ZUBEHÖR/ACCESORIOS/AKCECCYAPBI



Trimig 200-4S									
	ø 200	ø 300	0.6 - 1.0						
Acier/Steel/Stahl	086111 (ø0.6) 086126 (ø0.8) 086135 (ø1.0)	086166 (ø0.6) 086227 (ø0.8) 086234 (ø1.0)	042353 (ø0.6/0.8) 042360 (ø0.8/1.0)	041837 (ø0.6/0.8 - 4m) 041844 (ø1.0 - 4m)	040922 (250A - 4m)	041905 (ø0.6) 041950 (ø0.8) 041967 (ø1.0)	041882	20L/min 041998	043787 (250A - 3m) 25 mm ²
Inox/Stainless/Edelstahl	086325 (ø0.8)	-							
CuSi3	086647 (ø0.8)	-							
CuAl8	086661 (ø0.8)	-							
Alu	086565 (ø0.8)	086524 (ø1.0)	042377 (ø0.8/1.0)	044050 (ø0.8 - 4m) 044067 (ø1.0 - 4m)	040939 (250A - 4m)	041059 (ø0.8) 041066 (ø1.0)			
Trimig 250-4S DV 230-400V									
	ø 200	ø 300	0.8 - 1.2						
Acier/Steel/Stahl	086128 (ø0.8) 086135 (ø1.0)	086227 (ø0.8) 086234 (ø1.0) 086241 (ø1.2)	042360 (ø0.8/1.0) 042384 (ø1.2/1.6)	041837 (ø0.8 - 4m) 041844 (ø1/1.2 - 4m)	040922 (250A - 4m)	041950 (ø0.8) 041967 (ø1.0) 041974 (ø1.2)	041882	30L/min 041622 (FR) 041646 (UK) 041219 (DE)	043787 (250A - 3m) 25 mm ²
Inox/Stainless/Edelstahl	086326 (ø0.8)	-							
Alu	-	086524 (ø1.0) 086531 (ø1.2)	042377 (ø0.8/1.0) 042391 (ø1.2/1.6)	044050 (ø0.8 - 4m) 044067 (ø1.0 - 4m) 044074 (ø1.2 - 4m)	040939 (250A - 4m)	041066 (ø1.0) 041073 (ø1.2)			
Trimig 300-4S / 300 G / 350-4S DUO DV / 350 G DV									
	ø 200	ø 300	0.8 - 1.2						
Acier/Steel/Stahl	086128 (ø0.8) 086135 (ø1.0)	086227 (ø0.8) 086234 (ø1.0) 086241 (ø1.2)	042360 (ø0.8/1.0) 042384 (ø1.2/1.6)	041837 (ø0.8 - 4m) 041844 (ø1/1.2 - 4m)	040946 (350A - 4m)	041790 (ø0.8) 419803 (ø1.0) 419810 (ø1.2)	041783	30L/min 041622 (FR) 041646 (UK) 041219 (DE)	043800 (300A - 4m) 25 mm ²
Inox/Stainless/Edelstahl	086326 (ø0.8)	-							
Alu	-	086524 (ø1.0) 086531 (ø1.2)	042377 (ø0.8/1.0) 042391 (ø1.2/1.6)	044050 (ø0.8 - 4m) 044067 (ø1.0 - 4m) 044074 (ø1.2 - 4m)	040953 (350A - 4m)	419766 (ø1.0) 419773 (ø1.2)			043817 (400A - 4m) 35 mm ² 043824 (500A - 4m) 50 mm ²