

Modelo RPM33

Foto Tacómetro Láser y Contacto



Introducción

Agradecemos su compra del Foto Tacómetro Láser y de contacto, Modelo RPM33 de Extech.

El tacómetro digital RPM33 ofrece mediciones rápidas y precisas de las siguientes:

- Velocidad rotacional (RPM)
- Revoluciones totales (REV)
- Frecuencia (Hz)
- Velocidad de superficie (metros por minuto, pulgadas por minuto, pies por minuto, yardas por minuto)
- Longitud (metros, pulgadas, pies, yardas)

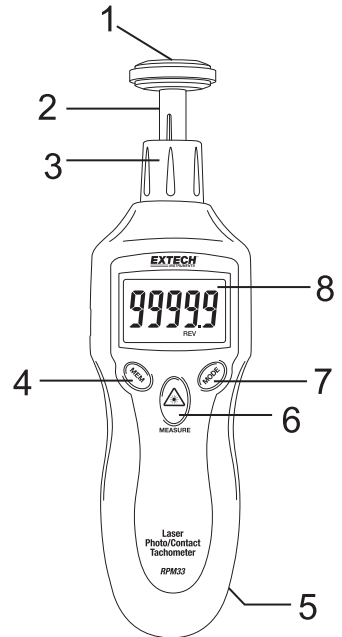
Las funciones incluyen escala de medición amplia, alta resolución, LCD retroiluminada de lectura fácil, memoria MAX-MIN-PROM, grabar y recuperar lecturas, y mira láser.

Este instrumento se embarca completamente probado y calibrado y con uso apropiado le proveerá muchos años de servicio confiable. Por favor visite nuestra página en Internet (www.extech.com) para descargar la versión más reciente de esta Guía del Usuario

Descripción

Descripción del medidor

1. Accesorio de rueda para superficie (circunferencia) se muestra conectado al eje (también se suministran cono de caucho y accesorios cóncavos)
2. Eje adaptador
3. Collar removible (El foto sensor y la fuente láser se localizan arriba del medidor bajo este collar)
4. Botón MEM (Memoria)
5. Compartimiento de la batería (atrás)
6. Botón MEDIR
7. Botón MODO
8. Pantalla LCD



Descripción de botones pulsador

- Botón MEM (Memoria): Usado para grabar y recuperar lecturas
- Botón MEDIR: Presione y sostenga para tomar medidas, El puntero láser se enciende para mediciones de foto tacómetro
- Botón MODO: Presione brevemente para cambiar las unidades de medición. Presione y sostenga durante 2 segundos para cambiar entre modos de medición de velocidad de superficie y longitud

Seguridad

¡ADVERTENCIA!

No mire directamente o apunte el puntero láser hacia los ojos. Los rayos láser visibles de baja potencia normalmente no presentan un peligro, sin embargo, pueden ser peligrosos si se ven directamente durante largos periodos de tiempo.

El Láser en esta unidad cumple con: FDA 21 CFR 1040.10 y 1040.11, IEC 60825-1 (2001-2008) Edición 1.2. EN 60825-1:1994/A11:1996/A2:2001/A1:2002



¡PRECAUCIÓN!

Los objetos en rotación y de movimiento lineal pueden ser peligrosos. Extreme sus precauciones.

Preparación para mediciones

Medición sin contacto con el foto tacómetro

1. Aplique un trozo cuadrado de cinta reflectiva a la superficie del objeto bajo prueba (tamaño nominal de la cinta: 12mm / 0.5"). Asegúrese de colocar la cinta tan cerca del borde exterior del objeto bajo prueba como sea posible. Vea el diagrama abajo.



2. Si no lo ha hecho, desenrosque y retire el collar del medidor (artículo número 3 en el diagrama de la sección Descripción)
3. Proceda a la sección "Toma de mediciones" más adelante.

Preparación del tacómetro de contacto

1. Si no lo ha hecho, conecte el collar (artículo número 3 en el diagrama de la sección Descripción) al medidor.
2. Deslice el adaptador de contacto suministrado sobre el eje del tacómetro. Asegúrese de alinear el adaptador con el pasador de alineación en el eje del adaptador de contacto.
3. Adjunte un accesorio de medición por contacto (accesorio de cono, rueda o cóncavo) en el adaptador de contacto.
4. Para el funcionamiento de contacto el medidor puede medir la velocidad de superficie o longitud. Para obtener más detalles lea la sección titulada "Modos de medición de velocidad de superficie y de longitud" más adelante en esta guía.
5. Siga los pasos en la sección "Toma de mediciones" en seguida.

Medición de foto tacómetro sin contacto

1. Prepare la medición sin contacto como se describe arriba en la sección Preparación de medición.
2. Utilice el botón MODO (presione momentáneamente) para seleccionar RPM (rotaciones por minuto) o Hz (Hercios: rotaciones por segundo) como unidad de medida.
3. Presione y sostenga el botón MEDICIÓN para comenzar una sesión de medición. Mantenga presionado el botón MEDICIÓN por la duración de la prueba y suéltelo para terminar la sesión.
4. Apunte el medidor hacia el dispositivo a prueba a una distancia de 50 a 500 mm (2" a 20"). Asegúrese de alinear el haz de luz láser con la cinta reflectante (véase el diagrama en la sección anterior).
5. Verifique que el indicador del monitor ((())) aparece en la pantalla LCD cuando la cinta reflectante pasa a través del haz de luz.
6. Lea el resultado de la medición en la pantalla LCD.
7. Al soltar el botón MEDICIÓN la última lectura permanecerá en la pantalla durante 5 a 10 segundos antes de que la función "Apagado Automático" desconecte el medidor. Se encenderá el icono HOLD.

Consideraciones de medición de foto tacómetro sin contacto

- La luz ambiental brillante puede interferir con el haz de luz reflejado. En algunos casos puede ser necesario sombrear el objetivo.
- El área no reflectiva siempre debe ser mayor que el área reflectiva.
- Si el eje u objeto en rotación es normalmente reflectivo, éste debe ser recubierto con cinta negra o pintura antes de aplicar la cinta reflectiva.
- Para mejorar la repetitividad de las medidas a bajas RPM, aplique trozos adicionales de cinta reflectiva. Divida la lectura indicada en pantalla por la cantidad de trozos de cinta reflectiva para calcular las RPM reales.

Mediciones con tacómetro de contacto

1. Prepare la medición de contacto como se describe arriba en la sección Preparación de medición.
2. Determine si va a tomar mediciones de velocidad de superficie o longitud. Para obtener más detalles lea la sección titulada "Modos de medición de velocidad de superficie y de longitud" más adelante en esta guía.
3. Presione y sostenga el botón MEDIR.
4. Toque el accesorio de medición (accesorio cono, rueda o cóncavo) al objeto a prueba.
5. Lea el resultado de la medición en la pantalla LCD.
6. Cuando suelta el botón Medición la última lectura permanecerá en la pantalla durante 5 a 10 segundos antes de que la función "Apagado Automático" desconecte el medidor. Se encenderá el icono HOLD.
7. Para cambiar la unidad de medición, suelte primero el botón MEDIR. Luego, presione repetidamente el botón MODO para pasar por las unidades disponibles. Consulte la sección Especificaciones y más adelante la sección titulada "Modos de medición de velocidad de superficie y de longitud" para los detalles de unidades de medición.

Modos de medición de velocidad de superficie, longitud y revoluciones

1. Para cambiar entre los modos de medición de velocidad de superficie y longitud, presione y sostenga el botón MODO durante dos segundos.
2. Las unidades de medida disponibles en el modo velocidad de superficie son metros por minuto (m/m), pulgadas por minuto (p/m), pies por minuto (ft/m) y yardas por minuto (y/m). Cambie las unidades presionando brevemente el botón MODO
3. Las unidades de medición disponibles en los modos de medición de Longitud son metros (m), pulgadas (p), pies (ft), yardas (y) y revoluciones (rev). El modo Revoluciones (rev) es útil como contador para usar con ruedas de tamaño estándar y contar las rotaciones de la rueda. Cambie las unidades presionando brevemente el botón MODO

Lecturas de registro

El RPM33 puede registrar hasta diez (10) "conjuntos de lecturas" para cada sesión de medición (para cada unidad de medida indicada). Un conjunto de lecturas consta de cuatro (4) valores:

- Lectura inicial (lectura registrada al presionar el botón MEM)
- Lectura máxima (muestra icono MAX)
- Lectura mínima (muestra icono MIN)
- Lectura promedio (muestra icono AVG)

Esto da un total de 400 lecturas guardadas (4 valores por conjunto de lectura * 10 conjuntos de lectura por sesión de medición * 10 unidades de medición indicadas)

Una sesión de medición inicia al presionar el botón MEDIR y finaliza cuando se suelta. El registro inicia cuando el usuario presiona momentáneamente el botón MEM y termina al soltar el botón MEASURE. El número que aparece en la pantalla LCD en la esquina inferior derecha (datos 0 - 9) indica la ubicación actual de la memoria. Véase el siguiente ejemplo del diagrama de línea de tiempo.



MEAS-01: Presiona el botón MEDIR (comienza sesión de medición)

A: No hay registro durante este periodo

MEM: Presiona brevemente el botón MEM, lectura inicial registrada y comienza la grabación de MIN/MAX/PROM

B: Lecturas MAX/MIN/PROM son rastreadas y registradas durante este período

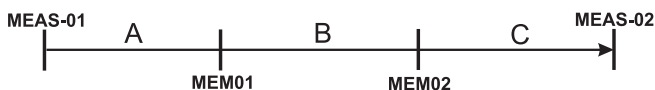
MEAS-02: Suelta el botón MEDIR (termina la sesión de medición y grabación)

1. Presione y sostenga el botón MEDIR para iniciar una sesión de medición como se describió anteriormente.
2. Mientras mantiene presionado el botón MEDIR, presione momentáneamente el botón MEM. Se guardará la lectura en la pantalla al momento de presionar el botón MEM (lectura inicial) en el conjunto actual de lectura y comenzará el rastreo MIN/MAX/PROM. Tenga en cuenta la ubicación en la memoria del conjunto de lectura en la esquina inferior derecha de la pantalla LCD.
3. Las lecturas MIN/MAX/PROM son calculadas durante el transcurso de la sesión de medición (a partir de cuando presiona el botón MEM y termina cuando suelta el botón MEDIR). Las lecturas MAX/MIN/PROM son guardadas en el mismo conjunto de lectura que la lectura inicial.
4. Suelte el botón MEDIR para finalizar la sesión de medición.
5. Ahora, presione brevemente el botón MEM para pasar la lectura inicial y lecturas MAX, MIN y PROM guardadas en la ubicación actual de la memoria. Tenga en cuenta que si continua presionando el botón MEM pasará por las nueve posiciones de memoria restantes, asegúrese de anotar el número de ubicación de memoria durante la revisión de los datos para evitar confusiones.

6. Al recuperar los datos, presione y mantenga presionado el botón MEM para saltar rápidamente de un conjunto de lectura a otro. El número del conjunto de lecturas, abajo a la derecha, cambia al presionar el botón MEM.

Registro de datos de más de un conjunto de lecturas por sesión de medición.

Si presiona el botón MEM más de una vez durante una sesión de medición, se creará más de un conjunto de lecturas para la sesión de medición (un conjunto de lectura para cada presión de MEM). Esto es útil si desea más de una 'lectura inicial' para una sesión de medición dada. Los valores MIN/MAX/PROM registrados en cada conjunto representan los valores MIN/MAX/PROM registrados entre cada presión de MEM. Véase el ejemplo de línea de tiempo a continuación:



MEAS-01: Presiona el botón MEDIR (comienza sesión de medición)

A: No hay registro durante este periodo

MEM01: Presiona el botón MEM brevemente, el registro comienza en el sitio 'Data 0'

B: Conjunto de lectura 'Data 0' registra la lectura inicial y las lecturas MAX/MIN/PROM

MEM02: Presiona de nuevo MEM, el registro anterior (Data 0) termina y comienza registro nuevo (Data 1)

C: Conjunto de lectura 'Data 1' registra la lectura inicial y las lecturas MAX/MIN/PROM para este periodo

MEAS-02: Suelta el botón MEDIR (termina la sesión de medición y grabación)

Reemplazo de la batería

El indicador de batería débil aparece como **BAT** en la pantalla. Para reemplazar la batería, afloje el tornillo cabeza Philips que asegura la tapa posterior y levante la tapa. Reemplace la batería de 9V y reinstale la tapa.



El usuario final está legalmente obligado (**Reglamento de baterías**) a regresar todas las baterías y acumuladores usados ¡el **desecho en el desperdicio o basura de la casa está prohibido!**

Deseche las baterías / acumuladores usados en los puntos de recolección comunitarios o donde se vendan pilas y baterías.

Disposición: Cumpla las estipulaciones legales vigentes respecto al desecho del dispositivo al final de su vida útil

Especificaciones

Especificaciones generales

Base de tiempo	Cristal de cuarzo
Pantalla	Pantalla LCD de 5dígitos
Fuente de luz láser	Láser clase 2 potencia < 1mW; Longitud de onda de 630 a 670nm
Distancia de detección	50 a 500mm (2 a 20")
Tiempo de muestreo	0.5 seg. (Sobre 120 rpm)
Precisión del tacómetro	± (0.05% lectura + 1 dígito)
Memoria	Los datos de medición se guardan en conjuntos de lecturas. Un conjunto de lecturas consiste de una (1) medición instantánea más las lecturas MIN/MAX/PROM. Hay diez (10) conjuntos de lecturas disponibles para cada sesión de medición.
Condiciones de operación	0 °C a 50 °C (32 °F a 122 °F); HR 80% Máx.
Fuente de energía	Batería 9V
Consumo de energía	45mA CD aproximadamente
Peso	151g (5.3 oz.)
Tamaño	160 x 60 x 42 mm (6.2 x 2.3 x 1.6")

Especificaciones escala de medición

	Escala	Resolución	Precisión
Foto Tacómetro			
Revoluciones por minuto	2 a 99,999 RPM	0.1 rpm (2.0 a 9999.9 RPM) 1 rpm (> 9999 rpm)*	0.05% de la lectura + 1 dígito
Frecuencia	0 a 1666 Hz	1Hz	
Tacómetro de contacto			
Revoluciones por minuto	2 a 19,999 RPM	0.1 rpm (2.0 a 9999.9 RPM) 1 rpm (> 9999 rpm)*	0.05% de la lectura + 1 dígito
Velocidad de superficie	0 a 2000 metros por minuto	1 m/min	
	0 a 78,720 pulgadas por minuto	1 in/min	
	0 a 6560 pies por minuto;	1 ft/min	
	0 a 2186 yardas por minuto	1 yd/min	
Longitud (unión con la rueda de circunferencia)	0.1 a 1000 metros	0.1 metro	
	3.9 a 39,370 pulgadas	0.1 hasta 9999.9 pulgadas 1 pulgada > 9999	
	0.3 a 3280 pies	0.1 pulgadas	
	0.1 a 1093 yardas	0.1 yarda	
Revoluciones (contador para ruedas tamaño especial)	0 a 99,9999 Revoluciones	1 revolución (REV)	
Frecuencia	0 a 1666 Hz	1Hz	

* Tenga en cuenta que cuando se escribe RPM en mayúsculas y minúsculas (rPm) representa las lecturas > 9999 con una resolución de '1' y cuando está en mayúsculas (RPM) representa el rango de 0.2 a 9999.9 con una resolución de 0.1.

Copyright © 2013 FLIR Systems, Inc.

Reservados todos los derechos, incluyendo el derecho de reproducción total o parcial en cualquier medio

www.extech.com