

MANN®

HOLZ

MASCHINEN

HOLZ BEARBEITUNG

MANUAL DE INSTRUCCIONES



AFILADORA DE DISCOS MTY 8-70



¡Lea atentamente este manual antes de empezar a trabajar con la máquina!

La empresa se reserva el derecho a modificaciones técnicas y no se responsabiliza de posibles erratas!

HOLZMANN-MASCHINEN
Humer GmbH
A-4710 Grieskirchen, Schüsslberg 8
Tel 0043 (0) 7248 61116-0
Fax 0043 (0) 7248 61116-6

HOLZMANN-MASCHINEN
Schörghuber GmbH
A-4170 Haslach, Marktplatz 4
Tel 0043 (0) 7289 71562-0
Fax 0043 (0) 7289 71562-4

Ausgabe: 2010 – Revision 01 - ESPAÑOL

Estimado Cliente

Este manual contiene informaciones e instrucciones importantes para el uso correcto e instalación de la máquina MTY 8-70.

Este manual es parte de la máquina y no debe ser guardado aparte de la máquina. Resérvelo para futuras consultas y si otras personas también usan la máquina, también deben ser informadas.



¡Lea atentamente y cumpla las instrucciones de seguridad! Conozca los controles de la máquina y su manejo. Antes de usar por primera vez esta máquina, lea el manual con atención! Leer el manual, facilita el uso correcto de la máquina y previene las equivocaciones y daños en la máquina y en la salud del usuario.

¡Las especificaciones técnicas pueden cambiar sin previo aviso!

Debido a los constantes avances en el diseño y construcción del producto, las ilustraciones y el contenido pueden ser algo diferentes. Sin embargo, si Usted descubre algún error, le rogamos nos informe usando el formulario de sugerencias.

Copyright

© 2010

Este documento está protegido por la ley internacional de derechos de autor. Cualquier duplicación, traducción o uso de las ilustraciones sin autorización de este manual serán perseguidas por la ley – tribunal de jurisdicción de Rohrbach, Austria.

Contacto de Atención al Cliente

**HOLZMANN MASCHINEN
Schörgenhuber GmbH**

A-4170 Haslach, Marktplatz 4
Tel 0043 7289 71562 - 0
Fax 0043 7289 71562 - 4

**HOLZMANN MASCHINEN
Humer GmbH**

A-4710 Grieskirchen, Schlüsslberg 8
Tel 0043 7248 61116 - 0
Fax 0043 7248 61116 - 6

1 DATOS TÉCNICOS	4
1.1 Ficha técnica MTY 8-70.....	4
2 SEGURIDAD	5
2.1 Uso correcto	5
2.1.1 Condiciones ambientales.....	5
2.2 Uso prohibido	5
2.3 Instrucciones generales de seguridad	6
3 FUNCIONAMIENTO	7
3.1 Introducción.....	7
3.2 Método de funcionamiento	7
4 MANTENIMIENTO	9
5 DESPIECE	10
5.1 PEDIDO DE REPUESTOS.....	11
6 FORMULARIO DE SUGERENCIAS	12

1 DATOS TÉCNICOS

1.1 Ficha técnica MTY 8-70

Potencia	250W
Tensión	220V
Revoluciones	2850 rpm
Inclinación del disco a afilar	+85° -30°
Inclinación del disco de diamante	±30°
Diámetro del disco de diamante	125mm
Ancho banda abrasiva	10mm
Diámetro eje	32mm
Grosor del disco de diamante	8mm
Diámetro min/max. de la sierra a afilar	80mm-700mm
Medidas embalaje	430x430x345mm
Peso	30kg

2 SEGURIDAD

2.1 Uso correcto

La máquina debe estar en buenas condiciones de trabajo y con todas las protecciones de seguridad proporcionadas en la compra de la misma. ¡Cualquier cambio en las medidas de seguridad será responsabilidad del trabajador!

El uso de la máquina sin los dispositivos de protección, así como la retirada de cualquier parte de esos dispositivos, iestá prohibido!

2.1.1 Condiciones ambientales

La máquina está prevista para trabajar en las siguientes condiciones ambientales:

Humedad	90% al máximo
Temperatura	Min. +1°C Max +40°C
Altura	Max. 1000 m. sobre el nivel del mar

La máquina no está diseñada para uso al aire libre.

La máquina no está diseñada para funcionar en condiciones explosivas.

2.2 Uso prohibido

- Nunca use la máquina fuera de los límites especificados en este manual.
- El uso de la máquina sin los dispositivos de seguridad es inaceptable.
- El desmantelamiento o la desactivación de los dispositivos de seguridad están prohibidos.
- Está prohibido el uso de la máquina con materiales que no se mencionan explícitamente en este manual.
- Piezas, cuyas dimensiones difieren de las descritas anteriormente, no puede ser procesadas en la máquina.
- Cualquier cambio en el diseño de la máquina es inadmisibile.

Por un uso diferente o adicional y como resultado daños materiales o lesiones, HOLZMANN MASCHINEN no se hara responsable y no aceptará ninguna garantía.

2.3 Instrucciones generales de seguridad

Las señales o pegatinas de advertencia si sufren desgaste o se quitan han de ser inmediatamente renovadas.

Para evitar un mal funcionamiento, daño o lesión física debe tener en cuenta:



Mantenga el área de trabajo limpia. El desorden provoca los accidentes.

Tenga en cuenta el entorno de trabajo. No exponga las herramientas a la lluvia.

No utilice las herramientas en lugares húmedos o mojados. Tenga el área de trabajo bien iluminada.

Está prohibido trabajar con la máquina en caso de cansancio, falta de concentración o bajo la influencia de drogas, alcohol o medicamentos!



La MTY 8-70 sólo puede ser utilizada por personal capacitado. ¡Personas no autorizadas, especialmente los niños, se deben mantener alejados de la máquina!



Cuando trabaje con la máquina no lleve ropa suelta, el pelo largo suelto o joyas tales como collares etc.

Los objetos sueltos pueden engancharse a las partes móviles de la máquina y causar serios daños.



Utilice equipos de protección. Utilice gafas de seguridad. Use una máscara contra el polvo si las operaciones de corte producen polvo.



Nunca deje la máquina desatendida mientras trabaje. Desconecte la máquina y espere hasta que se pare antes de dejar el puesto de trabajo.



Desconecte la máquina. Cuando no esté en uso, antes de hacer el mantenimiento o cambio de accesorios, desconecte la máquina de la red eléctrica!

¡Las reparaciones sólo deben ser llevadas a cabo por profesionales!

Accesorios: ¡Utilice sólo los accesorios recomendados por HOLZMANN!

Si usted tiene alguna pregunta por favor póngase en contacto con su distribuidor local HOLZMANN o nuestro servicio de atención al cliente.

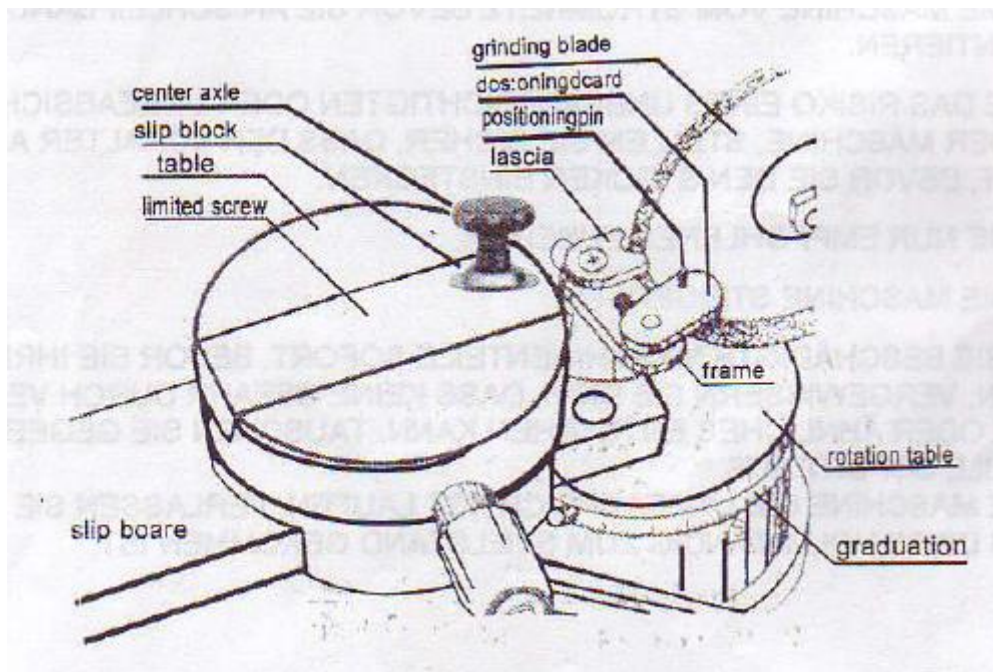
3 FUNCIONAMIENTO

3.1 Introducción

1. La máquina está especialmente diseñada para afilar hojas de aleación dura, que es adecuado para afilar todo tipo de hojas de sierra de aleaciones duras.
2. El retén puede apoyar los dientes de la hoja de sierra y otras partes, a fin de evitar movimientos no deseados y mejorar la calidad del afilado.
3. El regulador de posicionamiento se puede ajustar a la mejor posición con el fin de garantizar la conformidad de la cuchilla.
4. La guía de apoyo puede desplazarse horizontalmente, lo que garantiza el ángulo de afilado primario o puede cambiarlo.
5. Con la mesa de rotación del retén, puede ajustar el ángulo de afilado de la hoja.
6. Si el eje central está muy lejos de la dirección del disco de afilado, y cuando el diámetro de la hoja de sierra y los dientes son más grandes, el ángulo de la hoja de sierra es más pequeño, el disco de afilar y la hoja de sierra se pueden invertir 180 y ajustar la mesa a un ángulo apropiado.
7. El bloque de apoyo, el eje central, el tornillo limitador están instalados en la mesa de rotación, que es ajustan según la operación y garantizan el diámetro desde el disco de afilar hacia el centro.
8. La estructura de rotación está instalada en el cabezal, que es apta para afilar dientes de sierras en bisel.
9. El disco de diamante puede usarse en seco.

3.2 Método de funcionamiento

1. Primero suelte el retén y ajuste el ángulo del disco de afilar, después fíjelo otra vez.
2. Ajuste del eje central
 - a) Desplace el eje central hacia el disco de afilar si afila discos de sierra pequeñas y aléjelo si afila sierras grandes.
 - b) Empuje el eje central a la derecha.
 - c) Instale el disco de sierra, gire la rueda y decida la posición de afilar de la superficie de los dientes de la sierra.
 - d) Gire la mesa de rotación para asegurar el ángulo de la cara de afilado de los dientes de la sierra.
 - e) Gire la mesa de rotación con el fin de garantizar el ángulo de proceso del disco de afilar, el ángulo transversal entre la superficie a afilar y empiece a trabajar.



3. Ajuste de posición

- a) Ajuste el disco de sierra a las mejores condiciones de afilado, gire el marco de la colocación (positioning frame) y el retén (fascia), ajustar el pasador de posicionamiento (positioning pin) a la base más adecuada de los dientes de sierra y dejar hueco de afilar, después apriete el tornillo de fijación.
- b) Ajuste el eje central a la misma distancia de afilar en la derecha.
- c) Después de que todas las partes estén bien sujetas, el disco de sierra sujeta con la mano, realice el afilado.

4 MANTENIMIENTO



⚠ ATENCIÓN

¡Desconecte la máquina antes de cualquier trabajo de mantenimiento y/o de limpieza!

¡Desconecta la máquina de la toma de corriente principal!

La máquina es de bajo mantenimiento y contiene sólo unas pocas partes, que deben someterse a mantenimiento.

Cualquier avería o defecto que pueda afectar la seguridad de la máquina, debe ser eliminado inmediatamente.

¡Las actividades de reparación sólo pueden ser realizadas por personal cualificado!

La limpieza completa asegura una larga vida a la máquina y es un requisito de seguridad.

Después de cada turno de trabajo, la máquina debe limpiarse a fondo del polvo y las virutas con aspirador o con aire comprimido.

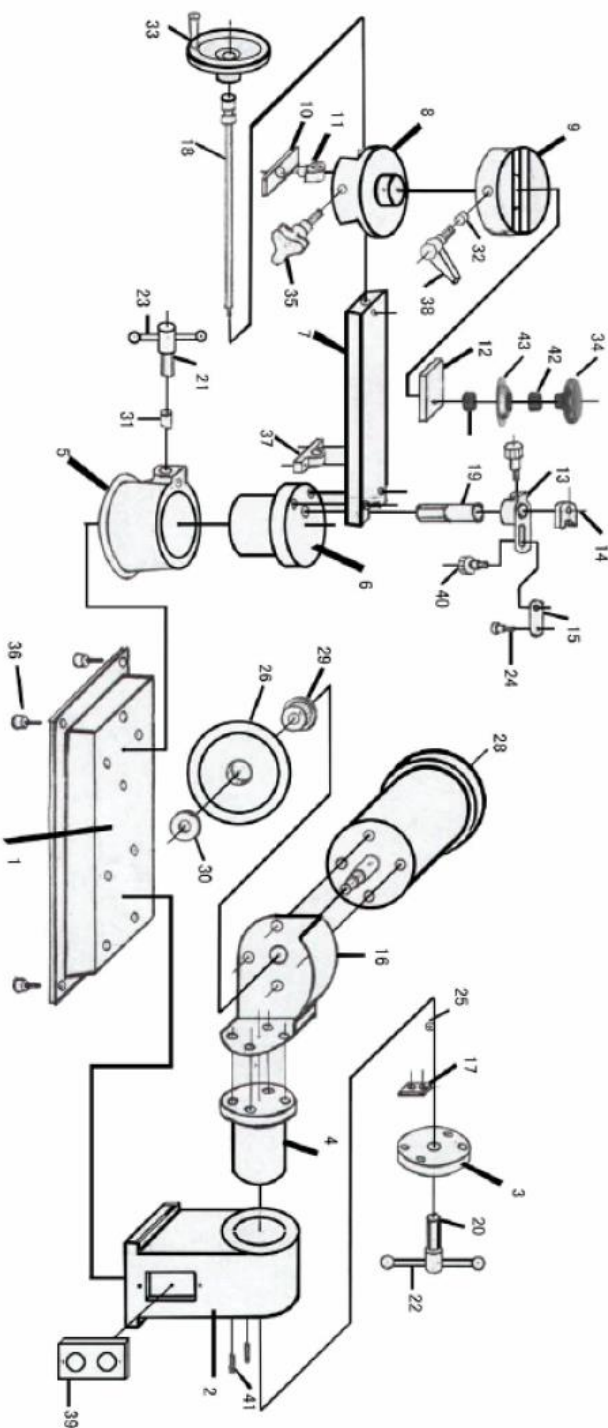
Compruebe con regularidad que todas las advertencias e instrucciones de seguridad están disponibles en la máquina y perfectamente legibles.

La máquina no puede ser almacenada en un lugar húmedo y debe de estar protegida de las condiciones meteorológicas.

5 DESPIECE

Figure of Installation

- 1.base
- 2.box body
- 3.end cover
- 4.rotatory base
- 5.rotary table base
- 6.rotary table
- 7.slide base
- 8.slide disc
- 9.table
- 10.guide nut base
- 11.guide screw
- 12.slide block
- 13.frame
- 14.board
- 15.positioning board
- 16.safe cover
- 17.press board
- 18.adjusting bolt
- 19.upright post
- 20.long bolt
- 21.short bolt
- 22.long handle
- 23.short handle
- 24.positioning pin
- 25.mat cover
- 26.diamond wheel
- 27.cover
- 28.motor
- 29.rear studs disc
- 30.fore stuck disc
- 31.big pin
- 32.small pin
- 33.hand wheel
- 34.round handle
- 35.turret handle
- 36.earth foot
- 37.adjusting bolt base
- 38.fastening handle
- 39.switch
- 40.screw
- 41.limit pin
- 42.washe



5.1 PEDIDO DE REPUESTOS

Para máquinas Holzmann utilice siempre repuestos originales para reparar la máquina. El ajuste óptimo de las piezas reduce el tiempo de instalación y preserva la vida de la máquina.

AVISO

¡LA INSTALACION DE PIEZAS NO ORIGINALES ANULARA LA GARANTIA DE LA MAQUINA!

Por lo tanto:

Para el intercambio de componentes y piezas de recambio use originales.

Para cualquier consulta contáctenos en las direcciones arriba mencionadas o en su distribuidor.

6 FORMULARIO DE SUGERENCIAS

Vigilamos la calidad de nuestros productos en el marco de nuestra política de Control de Calidad.

Su opinión es esencial para las futuras mejoras del producto y elección de productos. Le rogamos nos informe de sus impresiones, sugerencias para mejorar, experiencias que puedan ser útiles para otros usuarios y para el diseño del producto, así como los fallos que le hayan ocurrido durante modos de empleo específicos.

Le sugerimos de anotar sus experiencias y observaciones y le pedimos que nos lo envíe por fax a los números indicados más abajo. ¡Gracias por su cooperación!

HOLZMANN MASCHINEN
Schörgenhuber GmbH
A-4170 Haslach, Marktplatz 4
Tel 0043 7289 71562 - 0
Fax 0043 7289 71562 - 4

HOLZMANN MASCHINEN
Humer GmbH
A-4710 Grieskirchen, Schlüsslberg 8
Tel 0043 7248 61116 - 0
Fax 0043 7248 61116 - 6