



Logitech® Multimedia Speaker Z213

Setup Guide

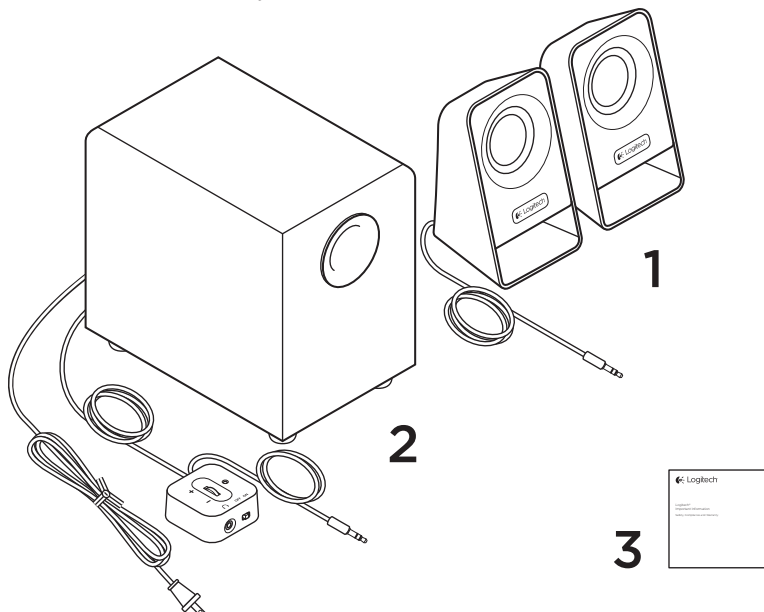


Español 15

www.logitech.com/support/z213



Contenido de la caja

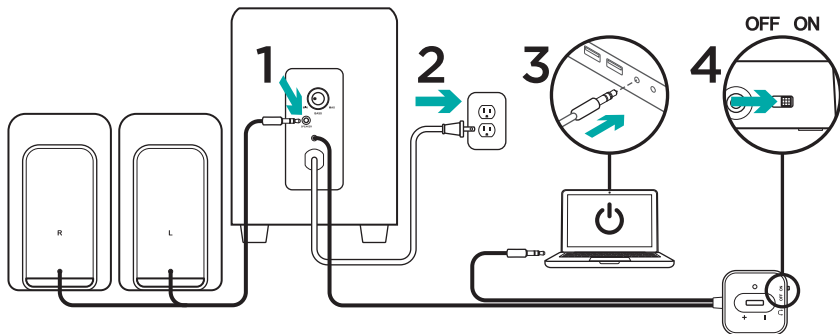


1. Dos altavoces satélite
2. Subwoofer

3. Documentación del usuario



Configuración



1. Conecte el cable de los altavoces satélite a la toma del subwoofer.
2. Conecte el cable de alimentación a una toma de corriente.
3. Introduzca la clavija de 3,5 mm del control remoto con cable en la toma de audio del dispositivo (ordenador, tablet, smartphone, etc).
4. Use el botón de encendido/apagado del control remoto con cable para encender el sistema de altavoces multimedia Z213.

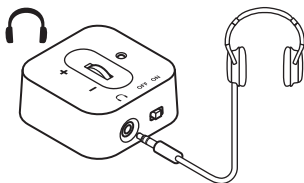


Características



Ajuste del volumen de los altavoces

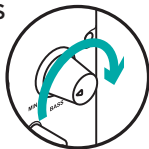
Para ajustar el volumen de Multimedia Speaker Z213, utilice la rueda situada en el centro del control remoto con cable.



Uso de auriculares

La mayoría de los tipos de auriculares con un conector de 3,5 mm se pueden conectar a la toma de auriculares en la parte frontal del control remoto con cable. Al conectar los auriculares, los altavoces se silencian de manera automática. Con los auriculares conectados a Multimedia Speaker Z213, el control de volumen principal se realiza mediante el dispositivo de audio (ordenador, tablet o smartphone). El volumen de los auriculares no quedará afectado por los ajustes de volumen en el control remoto con cable.

GRAVES



Ajuste del nivel de graves

Para ajustar el nivel de graves de Multimedia Speaker Z213, gire hacia la derecha el control de graves situado en la parte posterior del subwoofer.



www.logitech.com

www.logitech.com/support/z213

© 2014 Logitech. All rights reserved. Logitech, the Logitech logo, and other Logitech marks are owned by Logitech and may be registered. All other trademarks are the property of their respective owners. Logitech assumes no responsibility for any errors that may appear in this manual. Information contained herein is subject to change without notice.

621-000359.002