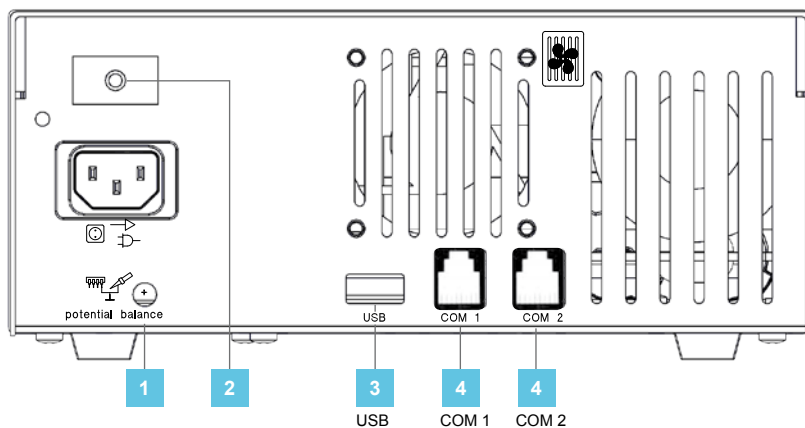


Weller®

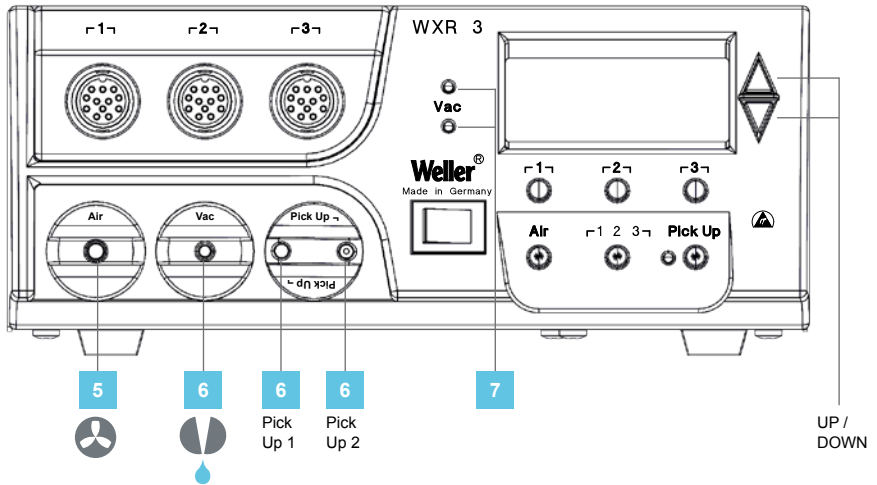


WXR 3

ES Traducción del manual original



- | | | | |
|-----------------|--|---|--|
| <p>1</p> | <p>DE Potentialausgleich
GB Equipotential bonding
ES Equipotencial
FR Compensation de potentiel
IT Compensazione di potenziale
PT Equilíbrio do potencial
NL Potentiaalvereffening
SV Potentialutjämning
DK Spændingsudligning</p> | <p>FI Potentiaalilin tasaus
GR Εξίσωση δυναμικού
TR Potansiyel dengelemesi
CZ Vyrovnání potenciálu
PL Wyrównanie potencjału
HU Feszültségszabályozó hűvelő
SK Zásuvka vyrovnania potenciálov
SL Vtičnica za izenačevanje potenciala</p> | <p>EE Potentsiaalide ühtlustuspüks
LV Potenciālu izlīdzināšanas pieslēgvietā
LT Potencialo išlyginimo įvorė
BG Изравняване на потенциалите
RO Egalizare de potențial
HR Izjednačavanje potencijala
RU Выравнивание потенциалов</p> |
| <p>2</p> | <p>DE Netzsicherung
GB Mains fuse
ES Fusible
FR Fusible secteur
IT Protezione della rete
PT Fusível de rede
NL Netbeveiliging
SV Nätsäkring</p> | <p>DK Netsikring
FI Verkkosulake
GR Ηλεκτρική ασφάλεια δικτύου
TR Şebeke sigortası
CZ Sítřová pojistka
PL Bezpiecznik sieciowy
HU Hálózati biztosíték
SK Sieťová poistka</p> | <p>SL Omrežna varovalka
EE Võrgukaitse
LV Elektriskā tīkla drošinātājs
LT Tinklo saugiklis
BG Мрежов предпазител
RO Siguranță de rețea
HR Mrežni osigurač
RU Предохранитель электросети</p> |
| <p>3</p> | <p>DE USB-Schnittstelle
GB USB port
ES Interfaz USB
FR Interface USB
IT Interfaccia USB
PT Interface USB
NL USB-poort
SV USB-port</p> | <p>DK USB-port
FI USB-liitäntä
GR Θύρα διεπαφής USB
TR USB arabirim
CZ Rozhraní USB
PL Złącze USB
HU USB csatlakozó
SK Rozhranie USB</p> | <p>SL Vmesnik USB
EE USB-liides
LV USB pieslēgvietā
LT USB sąsaja
BG USB-интерфейс
RO Interfață USB
HR Sučelje USB
RU Интерфейс USB</p> |
| <p>4</p> | <p>DE Schnittstelle
GB Interface
ES Interfaz
FR Interface
IT Interfaccia
PT Interface
NL Interface
SV Gränssnitt</p> | <p>DK Interface
FI Liittymä
GR Θύρα διεπαφής
TR Arabirim
CZ Rozhraní
PL Interfejs
HU Interfész
SK Rozhranie</p> | <p>SL Vmesnik
EE Liides
LV Saskaņe
LT Sąsaja
BG Интерфейс
RO Interfață
HR Sučelje
RU Интерфейс</p> |



- 5** DE Luftanschlussnippel für Heißluftkolben
 GB Air connection nipple for hot air tools
 ES Boquilla de conexión del aire para el soldador de aire caliente
 FR Raccord de connexion d'air pour fers à air chaud
 IT Nipplo di collegamento aria per saldatore ad aria calda
 PT Niples de ligação de ar para ferros de soldar por ar quente
 NL Luchtaansluitnippel voor heteluchtbout
 SV Luftanslutningsnippel för hetluftspenna

- 6** DE Vakuumschlus
 GB Vacuum connection
 ES Toma de vacío
 FR Raccord de vide
 IT Collegamento per vuoto
 PT Ligação de vácuo
 NL Vacuümaansluiting
 SV Vakuumslutning

- 7** DE LED Vakuum
 GB Vacuum LED
 ES LED Vacío
 FR LED vide
 IT LED Vuoto
 PT LED do vácuo
 NL LED vacuüm
 SV Lysdiod vakuum

- DK Lufttilslutningsnippel til varmluftskolbe
 FI Ilmailiäntänippä ku-uimailmakolyille
 GR Στόμιο σύνδεσης αέρα για έμβολο θερμού αέρα
 TR Sicak hava pistonu için hava bađlantı nipel
 CZ Sroubovací pŕipojka vzduchu pro horkovzdušný pist
 PL Sroubovací pŕipojka vzduchu pro horkovzdušný pist
 HU Levegőcsatlakozó a forrólevegős páka számára
 SK Pŕipojka vzduchu pre teplovzdušnú rúčku
 SL Priključni nastavek spajkalnika za vroči zrak

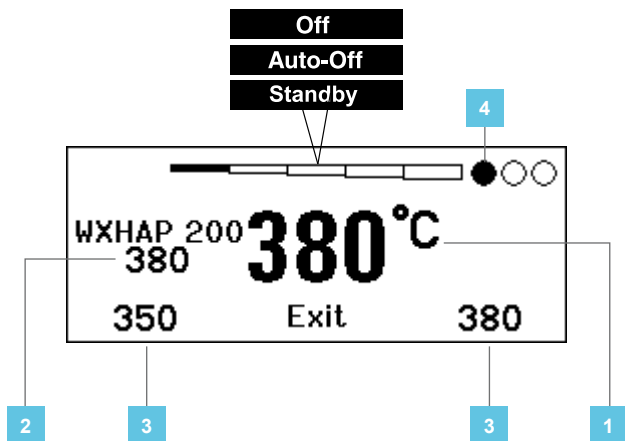
- DK Vakuumtilslutning
 FI Tyhjiöliitäntä
 GR Σύνδεση κενού
 TR Vakum bađlantısı
 CZ Pŕipojka vakua
 PL Przłącze próżni
 HU Vákuumcsatlakozó
 SK Pripojka vákua
 SL Priključek za podtlak

- DK LED vakuum
 FI Tyhjiön LED
 GR LED κενού
 TR Vakum LED'i
 CZ LED vakuum
 PL Dioda LED próżni
 HU Vákuum LED
 SK LED-dióda: podtlak

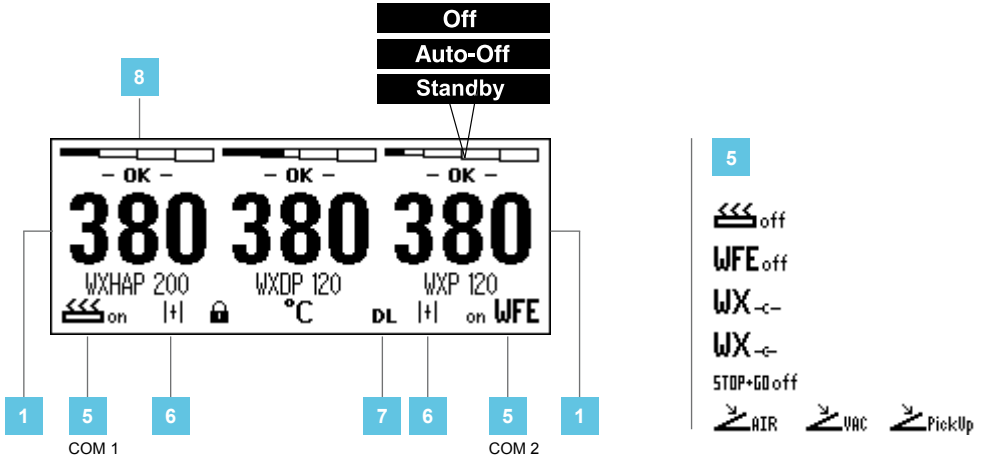
- EE Ōhuühenduse nippel kuuma õhu kolvidele
 LV Gaisa pieslēguma nipelis karstā gaisa lodāmuram
 LT Karšto oro stūmoklio oro jungties antgalis
 BG Нипел за присъдиняван на въздух за поялник с горещ въздух
 RO Niplu de racordare pentru lteconul cu aer cald
 HR Nazuvica za priključak zra-ka za lemilo na vrući zrak
 RU Подключение воздуха ниппель для горячей пайки воздуха

- EE Vaakumühendus
 LV Vakuuma pieslēgums
 LT Vakuumo jungtis
 BG Съединителен елемент за вакуум
 RO Racord pentru vid
 HR Vakuumski priključak
 RU Вакуумное соединение

- SL LED-dioda podtlaka
 EE LED vaakum
 LV Vakuuma LED diode
 LT LED vakuumas
 BG Вакуум LED
 RO LED vid
 HR LED vakuum
 RU Светодиодный индикатор вакуума



<p>1</p>	<p>DE Isttemperatur / Solltemperatur GB Actual temperature / nominal temperature ES Temperatura real / temperatura de referencia FR Température réelle / température de consigne IT Temperatura reale / temperatura nominale PT Temperatura real / temperatura nominal NL Werkelijke temperatuur / gewenste temperatuur SV Faktisk temperatur / börtemperatur</p>	<p>DK Faktisk temperatur / nominal temperatur FI Todellinen lämpötila / ohjelämpötila GR Πραγματική θερμοκρασία / ονομαστική θερμοκρασία TR Fiili sıcaklık / nominal sıcaklık CZ Skutečná teplota / nominal sıcaklık PL Temperatura rzeczywista / temperatura zadana HU Mért hőmérséklet / temperatura hőmérséklet SK Skutočná teplota / požadovaná teplota</p>	<p>SL Dejanska temperatura / želena temperatura EE Tegelik väärtus / sihttemperatuur LV Faktiskā temperatūra / vēlamā temperatūra LT Esama temperatūra / nustatytoji temperatūra BG Действителна температура / Зададена температура RO Temperatura efectivă / Temperatura nominală HR Stvarna temperatura / Zadana temperatura RU Фактическая температура / Заданная температура</p>
<p>2</p>	<p>DE Solltemperatur GB Nominal temperature ES Temperatura de referencia FR Température de consigne IT Temperatura nominale PT Temperatura nominal NL Gewenste temperatuur SV Börtemperatur</p>	<p>DK Nominal temperatur FI Ohjelämpötila GR Ονομαστική θερμοκρασία TR Nominal sıcaklık CZ Nominal sıcaklık PL Temperatura zadana HU Temperatura hőmérséklet SK Požadovaná teplota</p>	<p>SL Želena temperatura EE Sihttemperatuur LV Vēlamā temperatūra LT Nustatytoji temperatūra BG Зададена температура RO Temperatura nominală HR Zadana temperatura RU Заданная температура</p>
<p>3</p>	<p>DE Festtemperatur GB Fixed temperature ES Temperatura fija FR Température fixe IT Temperatura fissa PT Temperatura fixa NL Vaste temperatuur SV Fast temperatur</p>	<p>DK Fast temperatur FI Kiinteä lämpötila GR Σταθερή θερμοκρασία TR Sabit sıcaklık CZ Stanovená teplota PL Temperatura stała HU Rögzített hőmérséklet SK Pevná teplota</p>	<p>SL Stalna temperatura EE Püsitemperatuur LV Noteiktā temperatūra LT Fiksuotoji temperatūra BG Непроменлива температура RO Temperatura fixă HR Fiksna temperatura RU Фиксированная температура</p>
<p>4</p>	<p>DE Aktiver Kanal GB Active channel ES Canal activo FR Canal actif IT Canale attivo PT Canal ativo NL Actief kanaal SV Aktiv kanal</p>	<p>DK Aktiv kanal FI Aktiivitu kanava GR Ενεργό κανάλι TR Aktif kanal CZ Aktivní kanál PL Aktywny kanał HU Aktiv csatorna SK Aktivný kanál</p>	<p>SL Aktivni kanal EE Aktiivne kanal LV Aktīvais kanāls LT Aktyvus kanalas BG Активен канал RO Canal activ HR Aktivni kanal RU Активный канал</p>



- 5** DE Schnittstelle COM 1 / COM 2
GB Interface COM 1 / COM 2
ES Interfaz COM 1 / COM 2
FR Interface COM 1 / COM 2
IT Interfaccia COM 1 / COM 2
PT Interface COM 1 / COM 2
NL Interface COM 1 / COM 2
SV Gränssnitt COM 1 / COM 2
- 6** WFV 60A
DE Zustandsanzeige
GB Status indication
ES Indicación del estado
FR Indication d'état
IT Indicatore di stato
PT Indicação de status
NL Statusweergave
SV Statusvisning
- 7** DE DATA LOGGER (DL) aktiv
GB DATA LOGGER (DL) active
ES DATA LOGGER (DL) activo
FR DATA LOGGER (DL) actif
IT DATA LOGGER (DL) attivo
PT REGISTO DE DADOS (DL) activo
NL DATA LOGGER (DL) actief
SV DATA LOGGER (DL) aktiv
DK DATA LOGGER (DL) aktiv
- 8** 2 CH 1, 2, 3
DE Indikator Schaltausgang
GB Switching output indicator
ES Indicador salida de conexión
FR Indicateur sortie de commutation
IT Indicatore uscita di commutazione
PT Indicador da saída de comunicação
NL Indicator schakeluitgang
- DK Interface COM 1 / COM 2
FI Liittymä COM 1 / COM 2
GR Θύρα διαπαράσης COM 1 / COM 2
TR Arabirim COM 1 / COM 2
CZ Rozhraní COM 1 / COM 2
PL Interfejs COM 1 / COM 2
HU Interfész COM 1 / COM 2
SK Rozhranie COM 1 / COM 2
- DK Statusindikator
FI Tilanneilmais
GR Ενδειξη προόδου
TR Durum göstergesidir
CZ Zobrazení stavu
PL Wyświetlacz stanu
HU Állapot kijelző
SK Zobrazenie stavu
- FI DATA LOGGER (DL) aktivoitu
GR DATA LOGGER (DL) ενεργό
TR VERİ GÜNLÜKLEYİCİ (DL) aktif
CZ DATA LOGGER (DL) aktivní
PL DATA LOGGER (DL) aktywny
HU DATA LOGGER (DL - adatnaplózás) aktív
SK DATA LOGGER (DL) aktivný
SL DATA LOGGER (DL) je aktiviran
EE DATA LOGGER (DL) on aktiivne
- SV Indikator kopplingsutgång
DK Indikator koblingsudgang
FI Kytentälähdön ilmaisin
GR Δεικτης επαφής εξόδου
TR Devre çıkışı göstergesi
CZ Indikátor spínacého výstupu
PL Wskaźnik wyjścia przełączającego
HU Kapcsolókimenet indikátor
SK Indikátor spínacého výstupu
- SL Vmesnik COM 1 / COM 2
EE Liides COM 1 / COM 2
LV Saskaņe COM 1 / COM 2
LT Sašaja COM 1 / COM 2
BG Интерфейс COM 1 / COM 2
RO Interfață COM 1 / COM 2
HR Sučelje COM 1 / COM 2
RU Интерфейс COM 1 / COM 2
- SL Prikaz stanja
EE Olekuekraan
LV Stāvokļa displejs
LT Būklės indikatorius
BG Индикация на състоянието
RO Afişajul de stare
HR Prikaz stanja
RU Индикация состояния
- LV DATU REĢISTRĒTĀJS (DR) ir ieslēgts
LT Aktyvintās duomenų registravimo įtaisas DATA LOGGER (DL)
BG DATA LOGGER (DL) активна
RO DATA LOGGER (DL) activ
HR DATA LOGGER (DL) aktiviran
RU РЕГИСТРАТОР ДАННЫХ (РД) активирован
- SL Indikator izhoda
EE Lülitusväljundi indikaator
LV Slēguma izejas indikators
LT Indikatoriaus jungimo išvada
BG Включване индикатор изход
RO Indikator ieşire de comutare
HR Indikator prekidača za izlaz
RU Индикатор коммутируемого выхода

Por su propia seguridad

Le agradecemos la confianza depositada en nosotros con la compra de este aparato.

La fabricación de este aparato está sometida a los más rigurosos controles de calidad para garantizar un perfecto funcionamiento del mismo.



Antes de poner en funcionamiento el aparato y de comenzar a trabajar con él leer completamente las presentes instrucciones y las normas de seguridad.

Conservar las presentes instrucciones en un lugar accesible para todos los usuarios.

Estas instrucciones contienen información importante para poder poner a manejar el aparato de forma adecuada y segura, realizar los trabajos de mantenimiento e incluso realizar pequeñas reparaciones.

Este aparato ha sido diseñado y fabricado según los últimos avances técnicos y normas de seguridad homologadas.

No obstante, existe riesgo de que se produzcan daños personales o materiales si no se respetan las instrucciones de seguridad que figuran en el folleto de seguridad adjunto, así como las advertencias de este manual de uso.

Advertencias de seguridad

Por razones de seguridad los niños y menores de 16 años, así como cualquier persona no familiarizada con el presente manual de uso no deberán usar este aparato. Los niños deberán encontrarse bajo vigilancia para garantizar que no jueguen con el aparato.

Este aparato no ha sido diseñado para ser usado por personas (incluidos niños) con discapacidades o limitaciones físicas, sensoriales o intelectuales o con falta de experiencia y o conocimientos.



¡Advertencia! Descarga eléctrica

Si se conecta inadecuadamente la unidad de control existe peligro de provocar daños personales y materiales como consecuencia de descargas eléctricas.

- Leer atentamente las advertencias de seguridad adjuntas, las advertencias de seguridad del presente manual de uso y las instrucciones de su unidad de control antes de la puesta en funcionamiento de la misma y seguir las medidas de precaución indicadas.
- Conectar las herramientas WX de WELLER.
- No usar nunca el puerto USB para alimentar eléctricamente otros aparatos.

Si el aparato estuviera averiado puede haber conductores activos desnudos o no funcionar el conductor protector.

- Las reparaciones deberán ser realizadas por especialistas formados por Weller.
- Si el cable de conexión de la herramienta eléctrica estuviera dañado deberá sustituirlo por un cable de conexión especial que podrá adquirir a través del servicio técnico.



¡Advertencia! Riesgo de quemaduras

Durante el funcionamiento de la unidad de control existe peligro de sufrir quemaduras con el soldador. Las herramientas de trabajo podrían permanecer calientes incluso mucho después de apagarlas.

- Cuando no use el soldador deposítelo siempre en el soporte de seguridad.
- Conectar el vacío y el aire caliente en los conectores previstos.
- No dirigir el soldador de aire caliente hacia personas u objetos combustibles.



¡Advertencia! Peligro de incendio y explosión!

Peligro de incendio debido a herramientas o utensilios calientes

- Cuando no use el soldador deposítelo siempre en el soporte de seguridad.
- No dirigir el soldador de aire caliente hacia personas u objetos combustibles.
- Mantener alejados los objetos explosivos o inflamables.
- No cubrir el aparato.

Aplicación De Acuerdo A La Finalidad

Unidad de alimentación para herramientas WX de WELLER.

Utilizar la estación de reparación exclusivamente para la finalidad prevista en el manual de uso, es decir para soldar y desoldar en las condiciones mencionadas en el manual.



No está permitido aspirar líquidos ni gases inflamables.

El aparato deberá usarse siempre con los cartuchos filtrantes correctamente colocados.

Sustituir los cartuchos filtrantes que estén llenos.

Usar el aparato únicamente en espacios interiores. Proteger de la humedad y de la radiación directa del sol.

El uso conforme a lo previsto incluye también:

- siga las instrucciones de este manual,
- siga las instrucciones de todos los documentos que acompañan al aparato,
- cumpla las normas de prevención de accidentes laborales vigentes en el país de uso.

El fabricante no asume ninguna responsabilidad en caso de realización de modificaciones por cuenta propia en el aparato.

Grupo de usuarios

Debido a los diferentes tipos de riesgo y el potencial de riesgo algunas operaciones deberán ser realizadas exclusivamente por especialistas.

Operación	Grupo de usuarios
Parámetros para soldar	Especialista con formación técnica
Sustitución de piezas de recambio eléctricas	Electricista
Intervalos de mantenimiento	Especialista en seguridad
Manejo Cambio de filtro	Usuarios normales
Manejo Cambio de filtro Sustitución de piezas de recambio eléctricas	Personas en periodo de formación bajo la supervisión y dirección de una persona experimentada

Puesta en servicio del aparato

¡Atención!

Siga las instrucciones del manual de uso del aparato conectado.

Poner en funcionamiento el aparato tal y como se describe en el capítulo „Puesta en funcionamiento“.



Compruebe si la tensión de red coincide con la indicada en la placa de características.

Asegurarse que la máquina está desconectada antes de enchufarla.

Una vez conectado el aparato el microprocesador realiza un auto- test y lee los parámetros guardados en la herramienta.

La temperatura de referencia y las temperaturas fijas están guardadas en el soldador. La temperatura real aumentará hasta alcanzar la temperatura de referencia (= el soldador se calienta).

Soldar y desoldar

Realice los trabajos de soldadura según el manual de uso del soldador conectado.

Manipulación de las puntas de soldar

- Aplicar un poco de estaño a la punta de soldar cuando la ponga en funcionamiento por primera vez. De esta forma podrá eliminar capas de óxido o impurezas en la punta de soldar que se hayan podido formar durante su almacenamiento.
- Cuando no vaya a usar el soldador o cuando lo coloque en el soporte asegurarse de que la punta esté bien estañada.
- No usar fundentes (pasta de soldar) agresivos.
- Asegurarse siempre de que la punta de soldar esté colocada correctamente.
- Ajustar la temperatura de trabajo más baja posible.
- Usar la punta de soldar de mayor tamaño posible para la aplicación deseada.
Regla general: aprox. tan grande como el punto de soldadura.
- Asegurarse de que la transmisión térmica desde la punta de soldar a la zona de soldar sea lo más grande posible aplicando una buena capa de estaño a la punta de soldar.
- En fases de inactividad prolongadas desconectar el equipo soldador y usar la función Weller de reducción de temperatura en caso de inactividad.
- Aplicar estaño a la punta de soldar antes de guardar el soldador durante un espacio de tiempo prolongado.
- Aplicar el estaño directamente en el punto de soldadura, no en la punta de soldar.
- Cambiar las puntas de soldar con la herramienta correspondiente.
- No someter la punta de soldar a esfuerzos mecánicos.

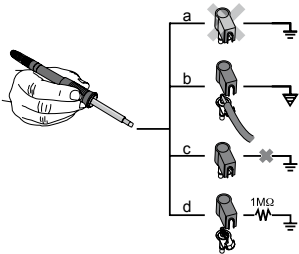
Aviso

Las unidades de control están ajustadas para funcionar con puntas de soldar de tamaño medio. Pueden surgir diferencias de comportamiento debido al cambio de punta o al utilizar puntas con una forma diferente.

Desconexión por sobrecarga

Para evitar la sobrecarga de la estación, la potencia disminuye automáticamente en caso de sobrecarga.

Equipotencial



Gracias a las diferentes posibilidades de conexión del conector hembra de 3,5 mm hay 4 variantes posibles:

a	Toma de tierra directa	sin conector (estado de suministro).
b	Equipotencial	con conector, línea equipotencial en el contacto central.
c	Sin potencial	con conector
d	Toma de tierra indirecta	con enchufe y resistencia soldada. Puesta a tierra a través de la resistencia seleccionada

Actualización de firmware

Aviso

Mientras se actualiza el firmware no está permitido desconectar la estación.

1. Desconectar la estación.
2. Introducir la memoria portátil (lápiz USB) en el puerto USB.
3. Conectar la estación.

El firmware se actualiza automáticamente. Si ya tuviera instalado un firmware actualizado, éste no sufrirá ninguna modificación.

Cuidado y mantenimiento



¡Advertencia!

Antes de realizar cualquier trabajo en la máquina, desenchufarla de la alimentación eléctrica.



¡Advertencia!

Use sólo piezas de recambio originales.



¡Advertencia! Riesgo de quemaduras

- Cambiar la punta de soldar únicamente cuando se haya enfriado
- Cambiar y limpiar las boquillas de aspiración cuando estén calientes y con las herramientas adecuadas
- Cambiar las boquillas de aspiración únicamente con las herramientas adecuadas
- Limpiar y cambiar la bandeja recogedora de estaño cuando esté fría

Si estuviera sucio, limpiar el panel de control con un paño adecuado.

Cambio de filtro

Para garantizar el correcto funcionamiento del sistema de filtración es imprescindible sustituir el filtro como se describe a continuación

- como mínimo 1 vez al año o
- tras indicarlo el aparato o
- según calendario de mantenimiento

Desechar los filtros sucios como residuos especiales.

Elimine los componentes y filtros cambiados en el aparato, así como aparatos en desuso, siguiendo la normativa vigente en su país.

Usar un equipamiento de protección adecuado.

Menú de parámetros

Temp. standby

Apertura de menús ► Parámetros Herramienta

Los soldadores disponen de un detector de uso (sensor) en el mango que en caso de inactividad se encarga de iniciar automáticamente la operación de enfriamiento hasta alcanzar la temperatura standby.

Tiempo standby (desconexión de la temperatura) Apertura de menús ► Parámetros Herramienta

En caso de inactividad del soldador, una vez transcurrido el tiempo standby ajustado la temperatura se reduce a la temperatura standby. En la pantalla aparecerá el término „Standby“.

Al pulsar la tecla de mando finaliza este estado standby. El sensor integrado en el soldador detecta el cambio de estado y desactiva el estado standby en cuando que se mueve el soldador.

Opcional	Descripción
OFF	el tiempo standby está desconectado (configuración de fábrica)
1-999 min	tiempo standby, ajustable individualmente
---	Herramienta no soportada

Tiempo AUTO-OFF (tiempo de desconexión automática) Apertura de menús ► Parámetros Herramienta

Si no se utiliza el soldador, una vez transcurrido el tiempo AUTO-OFF se desconecta la resistencia del soldador.

La desconexión de temperatura se realiza independientemente de la función standby ajustada. Se muestra temperatura real y sirve para indicar el calor residual. Mientras aparece en la pantalla „AUTO-OFF“.

Opcional	Descripción
OFF	la función AUTO-OFF está desconectada (configuración de fábrica)
1-999 min	tiempo AUTO-OFF, ajustable

Sensibilidad

Apertura de menús ► Parámetros Herramienta

Opcional	Descripción
bajo	Insensible – reacciona a movimientos fuertes (largos)
normal	Estándar (configuración de fábrica)
alta	Sensible - reacciona a movimiento suaves (cortos)
---	Herramienta no soportada

Duración máx. del aire caliente WXHAP

Apertura de menús ► Parámetros Herramienta

El tiempo de conexión de chorro de aire caliente de WXHAP se puede limitar en pasos de 0 a 300 segundos. La configuración de fábrica es de 0 seg. („OFF“), es decir que el chorro de aire se activará cuando se presione el pulsador del soldador de aire caliente o el pedal.

Opcional	Descripción
OFF	duración sin definir (configuración de fábrica)
1-300 s	ajuste individual

Offset (Temperatura-Offset)

Apertura de menús ► Parámetros Herramienta

La temperatura real de la punta del soldador se puede ajustar introduciendo un offset de temperatura de aproximadamente $\pm 40\text{ }^{\circ}\text{C}$ ($\pm 72\text{ }^{\circ}\text{F}$).

Menú de parámetros

Modo de control

Apertura de menús ► Parámetros Herramienta

Esta función determina el comportamiento térmico del soldador hasta alcanzar la temperatura ajustada.

Opcional	Descripción
Estándar	calentamiento adaptado (medio) (configuración de fábrica)
Mín.	calentamiento lento
Máx.	calentamiento rápido

Bloqueo de las teclas WXHAP

Apertura de menús ► Parámetros Herramienta

Esta función permite modificar la configuración de fábrica de las teclas del soldador WXHAP.

Opcional	Descripción
OFF	–
ON	El soldador WXHAP se conecta al pulsarlo por primera vez y se desconecta si se vuelve a pulsar de nuevo.

Rango de proceso

Apertura de menús ► Parámetros Herramienta

El margen de temperatura ajustado en el rango de proceso determina el comportamiento de las señales de la salida de conexión sin potencial.

Aviso

En soldadores con iluminación LED (p. ej. WXDP 120) el margen de proceso determina el comportamiento de la iluminación LED.

Si la luz está encendida constantemente significa que se ha alcanzado la temperatura deseada o que la temperatura está dentro del rango de proceso predefinido.

La luz intermitente significa que el sistema se está calentando y que la temperatura está fuera del rango de proceso.

Idioma

Apertura de menús ► Parámetros de la estación

CHN	中文
DEN	Dansk
ENG	English
ESP	Español
FIN	Suomi

FRA	Français
GER	Deutsch
HUN	Magyar
ITA	Italiano
POR	Português

RUS	Русский
SWE	Svenska
TUR	Türkçe
JPN	日本語
POL	Polski

KOR	한국말
CZE	Český

Unidad de medición de la temperatura °C/°F

Apertura de menús ► Parámetros de la estación

Opcional	Descripción
°C	Grados centígrados
°F	Fahrenheit

Contraseña (función de bloqueo)

Apertura de menús ► Parámetros de la estación

Tras conectar el bloqueo, en la estación de soldar tan sólo se pueden manejar las teclas de la temperatura fija. No es posible cambiar ninguno de los demás ajustes hasta que se realice el desbloqueo.

Aviso

Si realmente desea disponer únicamente de una temperatura deberá ajustar las teclas de mando (teclas de temperatura fija) a la misma temperatura.

Bloqueo de la estación de soldar

Ajustar el código de bloqueo deseado con tres dígitos (comprendidos entre 001 y 999) mediante las teclas UP / DOWN. Confirmar el código con la tecla Enter.

El bloqueo está activado (en la pantalla aparecerá un candado).

Desbloqueo de la estación de soldar

1. Acceder al menú de parámetros. Si el bloqueo está activado se abrirá automáticamente el punto del menú Contraseña. En la pantalla aparecerán tres asteriscos (***)
2. Ajustar el código de bloqueo de tres dígitos mediante las teclas UP / DOWN.
3. Confirmar el código con la tecla Enter.

¿Ha olvidado el código?

Por favor, diríjase a nuestro servicio técnico: technical-service@weller-tools.com

Indicador de canal individual

Apertura de menús ► Parámetros de la estación

Para poder disponer de una visualización más clara en pantalla se puede cambiar del modo de 3 canales al modo de 1 canal.

En el modo de canal individual, una vez ajustada la temperatura de un canal de herramienta no se retrocede automáticamente al modo de 3 canales.

Es posible retroceder con $\leftarrow 2 \rightarrow$.

Opcio- nal	Descripción
OFF	Regreso automático al modo de 3 canales (configuración de fábrica)
ON	No se regresa automáticamente al modo de 3 canales

Vacío conexión retardada

Apertura de menús ► Parámetros de la estación

Para evitar un arranque prematuro de la bomba o para garantizar una fase de precalentamiento definida del punto de soldadura se puede ajustar una conexión retardada

Opcio- nal	Descripción
0 sec	OFF: la función "Vacío conexión retardada" está desconectada (configuración de fábrica)
1-10 sec	ON: el espacio de tiempo "Vacío conexión"

Vacío desconexión retardada

Apertura de menús ► Parámetros de la estación

Para impedir que el desoldador pueda atascarse se puede ajustar un espacio de tiempo durante el cual el sistema de vacío continuará conectado (desconexión retardada).

Opcio- nal	Descripción
0 sec	OFF: a función "Vacío desconexión retardada" está desconectada (configuración de fábrica)
1-10 sec	ON: el espacio de tiempo "vacío desconexión"

Menú de parámetros

Umbral de manómetro

Apertura de menús ► Parámetros de la estación

Mediante esta función se puede definir el intervalo de mantenimiento de la herramienta de desoldar. Aquí se fija el valor en mbar al que el manómetro eléctrico debe enviar un mensaje de advertencia cuando esté sucio el sistema de aspiración (el LED de la bomba de aspiración pasa de color verde a rojo). El valor ajustado depende de las toberas de aspiración usadas.

Regulable -400 mbar hasta -800 mbar

configuración de fábrica -600 mbar

1. El sistema (puntas y filtros) debe estar libre.

2. Seleccionar el punto de menú „Umbral de manómetro“ en el menú.
3. Ajustar el valor de „Umbral de manómetro“ mediante la tecla SUBIR o BAJAR (UP o DOWN). El LED del control de regulación pasará de color rojo a verde de forma intermitente. Aumentar la aspiración 50 mbar con la tecla BAJAR (UP) hasta alcanzar los 80 mbar, bloquear el tubo flexible de aspiración oprimiéndolo y comprobar si el testigo luminoso de control para de verde a rojo.
4. Aceptar el cambio realizado.

Interfaz COM 1 / 2

Apertura de menús ► Parámetros de la estación

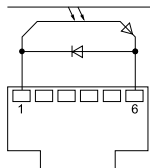
Opcional	Descripción
RS232	Comunicación serial con el PC u otros aparatos Weller compatibles (configuración de fábrica).
Air	El puerto COM 1 queda configurado para la entrada del pedal interruptor para la activación del caudal de aire.
Vac	El puerto COM 1 queda configurado para la entrada del pedal interruptor para la activación del vacío.
PickUp	El puerto COM 1 queda configurado para la entrada del pedal interruptor para la activación del vacío PickUp.
Stop&Go	La interfaz trasera RS232 se utiliza para controlar un optoadaptador opcional, para poder controlar un equipo KHE- KHP mediante un conductor de luz. Si se usa la herramienta se activa la salida. Además, se cierra el circuito de salida sin potencial. La salida está desconectada en el modo standby, Auto Off, Off o si no hay conectada ninguna herramienta.

Salida sin potencial 1

Apertura de menús ► Parámetros de la estación

La salida de conexión sin potencial 1 se encuentra en el puerto COM 1.

Opcional	Descripción
OFF	(configuración de fábrica)
ZeroSmog	La salida sin potencial se cierra si se usa una herramienta. Es posible conectar determinados equipos de extracción de gases tipo Zero Smog mediante un adaptador opcional (WX HUB). La interfaz trasera RS 232 permanece operativa. La conexión de salida está abierta en el modo standby, Auto Off, Off o si no hay conectada ninguna herramienta.



**REAR
RJ-Socket**

max. 50 V / 20 mA

Aviso

Si además el puerto COM1 está ajustado al modo „Stop&Go“, el equipo WX HUB analizará el mensaje de „Filtro lleno“ y en caso necesario aparecerá un mensaje en pantalla.

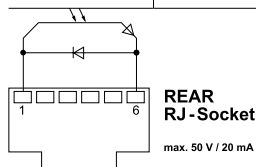
Menú de parámetros

Salida sin potencial 2

Apertura de menús ► Parámetros de la estación

La salida de conexión sin potencial 2 se encuentra en el puerto COM 2.

Opcional	Descripción
OFF	(configuración de fábrica)
CH 1	Canal de herramienta 1 controla la salida de conexión
CH 1+2	Canal de herramienta 1 + 2 controla la salida de conexión
CH 1+2+3	Canal de herramienta 1 + 2 + 3 controla la salida de conexión



Aviso

Una vez alcanzada la temperatura de trabajo del robot aparecerá en la pantalla un – ok –.

Datos Técnicos

Estación de reparación	WXR 3
Dimensiones L x An x Al	273 x 235 x 102 mm (10,75 x 9,25 x 4,02 inch)
Peso aproximadamente	ca. 6,7 kg
Tensión de red	230 V, 50 Hz T0053500699 120 V, 60 Hz WXR 3 100 V 50/60 Hz T0053500199
Consumo de potencia	420 W (600 W)
Clase de protección	I, caja antiestática III, Herramienta de soldar
Protección	Disparador de sobrecorriente 230 V; 2,0 A 120 V; 4,0 A
Rango de temperatura	Grados centígrados: 100 - 450°C (550°C) Fahrenheit: 200 - 850°F (999°F) La gama de temperatura regulable varía en función de la herramienta.
Precisión de la temperatura	± 9 °C (± 17 °F) En función de la herramienta (WXHAP ±30 °C / ±80 °F)
Estabilidad térmica	± 2 °C (± 4 °F)
Equipotencial	A través del conector hembra jack de 3,5 mm en la parte trasera del aparato.
Pantalla	240 x 88 dots / Iluminación del fondo
Interfaz USB	La unidad de control incorpora un puerto USB en la parte frontal para la actualización de firmware, parametrización y monitorización.
Bomba (Modo de desactivación (30/30) s)	Vacío máx. 0,7 bar Caudal máx. 18 l/min Aire caliente máx. 15 l/min
Bomba de aspiración adicional	Vacío máx.0,5 bar Caudal máx. 1,7 l/min

Mensajes de error y su reparación

Mensaje/Sintoma	Causa posible	Reparación
Indicación „- - -“	<ul style="list-style-type: none"> ■ No se ha detectado la herramienta ■ Herramienta defectuosa 	<ul style="list-style-type: none"> ■ Comprobar la conexión de la herramienta al aparato ■ Comprobar la herramienta conectada
Sin función de pantalla (pantalla desconectada)	<ul style="list-style-type: none"> ■ No hay tensión de red disponible 	<ul style="list-style-type: none"> ■ Conectar el interruptor principal ■ Comprobar la tensión de red ■ Comprobar el fusible del aparato
No hay vacío en la herramienta de desoldar	<ul style="list-style-type: none"> ■ Vacío no conectado ■ Boquilla de desoldar atascada ■ Bomba averiada 	<ul style="list-style-type: none"> ■ Conectar el tubo flexible de aspiración en la toma de vacío ■ Limpiar la boquilla de desoldar con una herramienta de limpieza
No hay suficiente vacío en la herramienta de desoldar	<ul style="list-style-type: none"> ■ El cartucho filtrante de la herramienta de desoldar está lleno ■ Filtro principal lleno 	<ul style="list-style-type: none"> ■ Cambiar el cartucho filtrante de la herramienta de desoldar ■ Cambiar el cartucho del filtro principal de la estación de soldar
no hay aire en el soldador de aire caliente	<ul style="list-style-type: none"> ■ Manguera de aire no conectada ■ Filtro principal lleno 	<ul style="list-style-type: none"> ■ Conectar la manguera de aire o verificarla ■ Cambiar el filtro principal de la estación de soldar

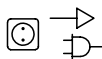
Símbolos



¡Atención!



¡Leer el manual de instrucciones!



Antes de realizar cualquier trabajo con el aparato retirar el enchufe de conexión de la toma de corriente eléctrica.



Puesto de trabajo y producto fabricado de conformidad con las normas ESD Design



Equipotencial



Marcado CE



Protección



Transformador de seguridad



Soldar



Desoldar



Aire caliente



Eliminación de residuos

¡No deseche los aparatos eléctricos junto con los residuos domésticos! De conformidad con la Directiva Europea 2012/19/EU sobre residuos de aparatos eléctricos y electrónicos y su aplicación de acuerdo con la legislación nacional, las herramientas eléctricas cuya vida útil haya llegado a su fin se deberán recoger por separado y trasladar a una planta de reciclaje que cumpla con las exigencias ecológicas.

Elimine los componentes y filtros cambiados en el aparato, así como aparatos en desuso, siguiendo la normativa vigente en su país.

Declaración de conformidad original

Estación de reparación **WXR 3**
Herramienta **WXHAP 200, WXDP 120, WXDV 120, WXP 65, WXP 120,**
WXP 200, WXMP, WXMT, WXS 200, WXHP 120

Declaramos que los productos mencionados cumplen las disposiciones de las siguientes Directivas: 2011/65/EU (RoHS), 2004/108/EG, 2006/42/EG

Normas armonizadas aplicadas:

DIN EN 55014-1: 2012-05	DIN EN 60335-1: 2012-10
DIN EN 55014-2: 2009-06	DIN EN 60335-2-45: 2012-08
DIN EN 61000-3-2: 2010-03/2011-06	DIN EN 62233: 2008-11/2009-04
DIN EN 61000-3-3: 2014-03	DIN EN 50581:2013-02

 Besigheim, 2014-07-18



T. Fischer
Director técnico



S. Hofmann
Director general

Autoriza la recopilación de la documentación técnica.

Weller Tools GmbH
Carl-Benz-Straße 2, 74354 Besigheim, Germany

Garantía

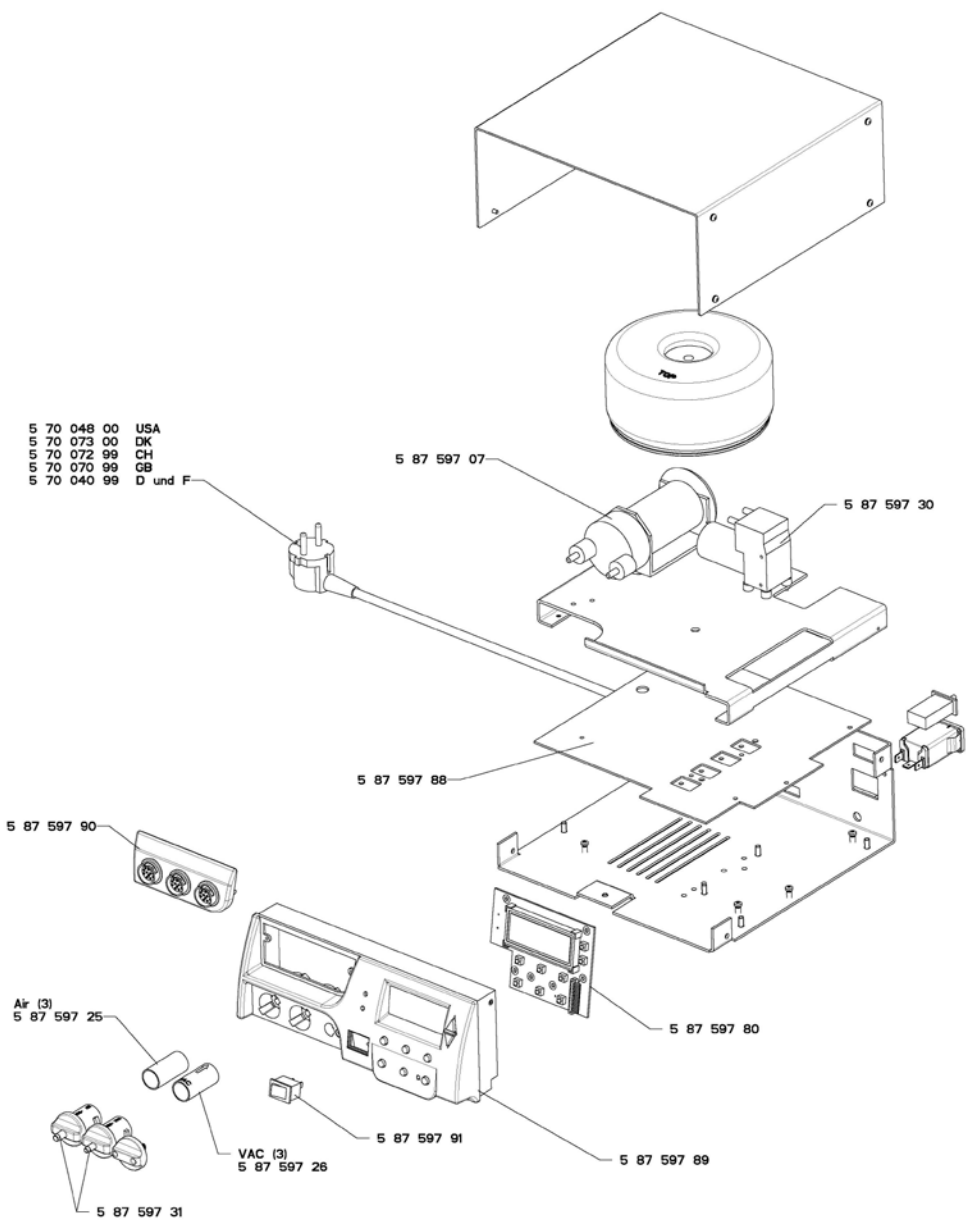
Los derechos de reclamación por defectos del comprador prescriben un año después de la compra. Sólo válido para los derechos del comprador según el art. §§ 478, 479 BGB (código civil alemán).

Únicamente nos responsabilizamos de los derechos de garantía cuando la garantía de compra y vida útil del aparato haya sido entregada por nosotros por escrito y utilizando el término „Garantía“.

La garantía quedará anulada en caso de manipulación inadecuada del aparato o cuando sea utilizado por operarios no cualificados.

¡Reservado el derecho a realizar modificaciones técnicas!

Para más información visite nuestra web: www.weller-tools.com.



GERMANY

Weller Tools GmbH
Carl-Benz-Straße 2
74354 Besigheim

Tel: +49 (0)7143 580-0
Fax: +49 (0)7143 580-108

ITALY

Apex Tool S.r.l.
Viale Europa 80
20090 Cusago (MI)

Tel: +39 (02)9033101
Fax: +39 (02)90394231

USA

Apex Tool Group, LLC
14600 York Rd. Suite A
Sparks, MD 21152

Tel: +1 (800)688-8949
Fax: +1 (800)234-0472

GREAT BRITAIN

Apex Tool Group (UK Operations) Ltd
4th Floor Pennine House
Washington, Tyne & Wear
NE37 1LY

Tel: +44 (0) 191 419 7700
Fax: +44 (0) 191 417 9421

SWEDEN

Apex Tool Group AB
William Gibsons väg 1A
43376 Jonsered

Tel: +46 (0) 31 725 64 39
Fax: +46 (0) 31 725 64 38

CANADA

Apex Tools – Canada
5925 McLaughlin Rd.
Mississauga, Ontario L5R 1B8

Tel. +1 (905) 501-4785
Fax. +1 (905) 387-2640

FRANCE

Apex Tool Group S.N.C.
25 Avenue Maurice Chevalier B.P. 46
77832 Ozoir-la-Ferrière Cedex

Tel: +33 (0) 1.64.43.22.00
Fax: +33 (0) 1.64.43.21.62

CHINA

Apex Tool Group
A-8 building
No. 38 Dongsheng Road
Hejing Industrial Park, Pudong
Shanghai 201201

Tel: +86 (21)60880288
Fax: +86 (21)60880289

AUSTRALIA

Apex Tools
P.O. Box 366
519 Nurigong Street
Albury, N.S.W. 2640
Australia

Tel: +61 (2)6058-0300
Fax: +61 (2)6021-7403