

Descripción

El módulo de batería 24 V/1,2 Ah, 3,2 Ah o 7 Ah consta de un alojamiento para baterías con 2 baterías AGM de plomo, cerradas y sin mantenimiento, así como de bornes para los cables de conexión a la fuente de alimentación ininterrumpida SITOP UPS1600.
grado de protección IP20 según EN 60529

Ver Figura 1 Vista de aparatos (Página 1)

Consignas de seguridad

ATENCIÓN

El fusible no debe colocarse en el portafusibles hasta la puesta en marcha. Cuando se cambien las baterías, deben utilizarse siempre baterías del mismo número de lote. (con el mismo estado de carga aproximadamente).

La eliminación de las baterías debe realizarse en estado descargado según las normas aplicables.

Durante el almacenamiento, el montaje y el funcionamiento de las baterías también deben observarse las normas de VDE 0510 Parte 2/EN 50272-2 o las correspondientes normativas nacionales.

Debe procurarse que en la ubicación de las baterías haya suficiente ventilación y extracción de aire.

Lugar de montaje del módulo de batería: En la parte inferior del armario eléctrico o en el punto más frío del armario eléctrico.

La instalación y puesta en marcha del aparato/sistema debe encomendarse exclusivamente a personal cualificado.

Montaje

Montaje mural directo

o
DIN EN 60715-TH35-15/7,5 para 1,2 Ah

o
DIN EN 60715-TH35-15 para 3,2 Ah

El aparato debe montarse de modo que los bornes de entrada y salida queden abajo.

Por encima y por debajo del aparato debe dejarse un espacio libre de al menos 50 mm.

Ver Figura 2 Montaje 1,2 Ah (Página 1)

Ver Figura 3 Montaje 3,2 Ah (Página 2)

Ver Figura 4 Montaje 7 Ah (Página 2)

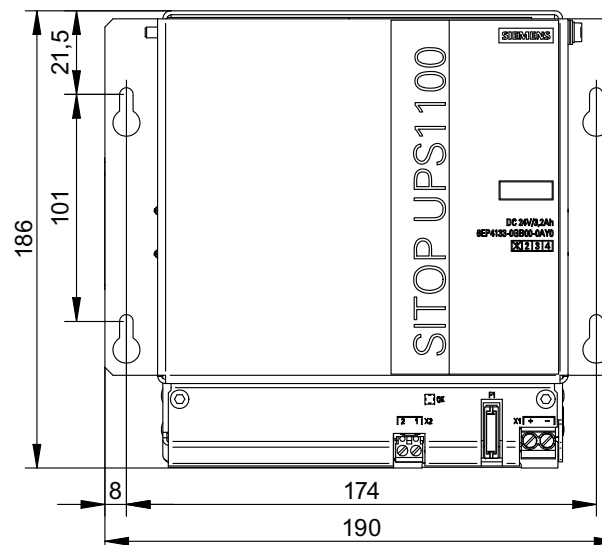


Bild 3: Montage 3,2 Ah
Figure 3: Mounting 3.2 Ah
Figure 3: Montage 3,2 Ah
Figure 3: Montaggio 3,2 Ah
Figura 3: Montaje 3,2 Ah

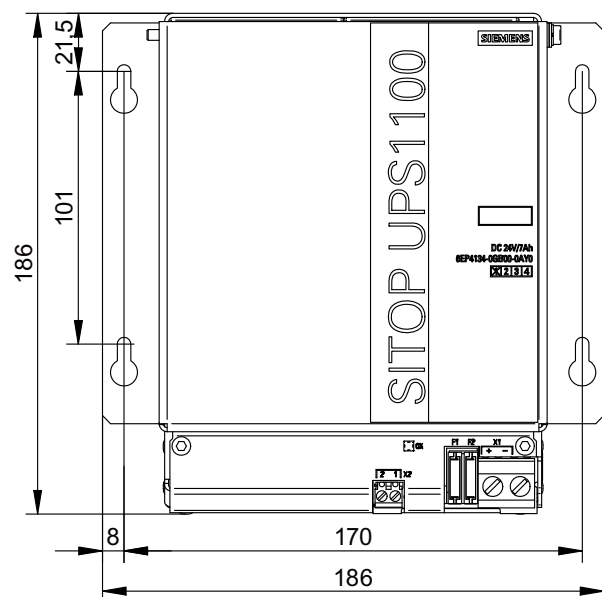


Bild 4: Montage 7 Ah
Figure 4: Mounting 7 Ah
Figure 4: Montage 7 Ah
Figure 4: Montaggio 7 Ah
Figura 4: Montaje 7 Ah

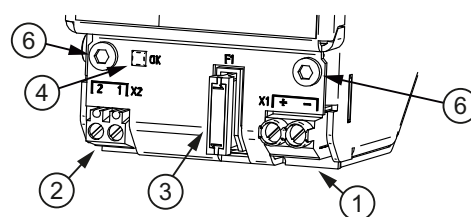


Bild 5: Input/Output 1,2 Ah
Figure 5: Input/output 1.2 Ah
Figure 5: Entrée/sortie 1,2 Ah
Figure 5: Input/Output 1,2 Ah
Figure 5: Entrada/salida 1,2 Ah

Conexión

A la hora de instalar los aparatos, se tienen que observar las disposiciones o normativas específicas de cada país.

Ver Figura 5 Entrada/salida 1,2 Ah (Página 2)

Ver Figura 6 Entrada/salida 7 Ah (Página 3)

Ver Figura 7 Datos de bornes 1,2 Ah/3,2 Ah (Página 3)

Ver Figura 8 Datos de bornes 7 Ah (Página 3)

Diseño

①	Entrada DC X1
②	Borne de señal X2
③	Fusible F1/F2 (F2 solo con 7 Ah)
④	Señalización (LED)
⑥	Tornillos para sustitución de baterías (Torx T10)

Ver Figura 5 Entrada/salida 1,2 Ah (Página 2)

Ver Figura 6 Entrada/salida 7 Ah (Página 3)

Batería

2 baterías AGM de plomo sin mantenimiento
12 V/1,2 Ah: Tipo: YUASA NP1,2-12
12 V/3,2 Ah: Tipo: YUASA NP3,2-12 o B.B.Battery BP3,6-12
12 V/7 Ah: Tipo: YUASA NP7-12 o B.B.Battery BP7-12

Sustitución de baterías

- Retirar fusible
- Soltar tornillos ⑥, abrir tapa
- Mantener pulsado el pulsador de reset durante al menos 2 s (el LED parpadea)
- Sustituir las baterías
- Mantener pulsado el pulsador de reset durante al menos 2 s
- Cerrar tapa (atornillar)
- Colocar fusible

Ver Figura 9 Reset (Página 3)

Ver Figura 10 Esquema de cableado (Página 4)

La tasa de autodescarga de las baterías es de 3 %/mes a una temperatura de 20 °C. Este valor depende de la temperatura y es mayor cuanto más alta es la temperatura y menor cuanto más baja es la temperatura.

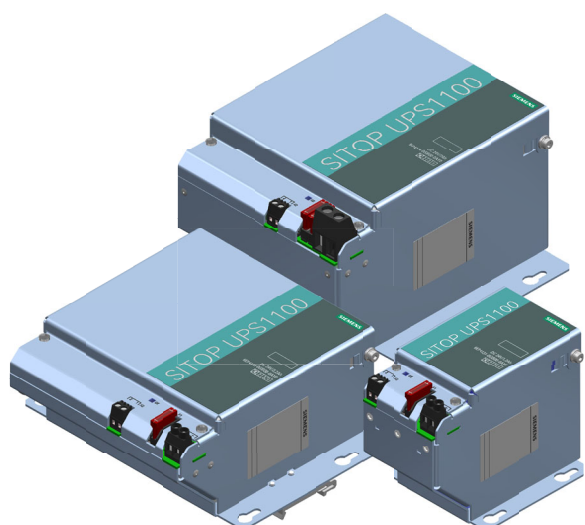


Bild 1: Ansicht Geräte
Figure 1: View of the devices
Figure 1: Vue des appareils
Figure 1: Vista degli apparecchi
Figura 1: Vista de aparatos

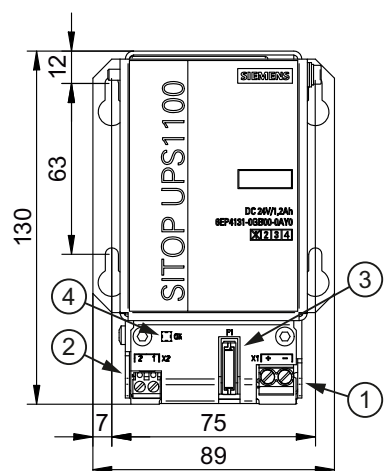


Bild 2: Montage 1,2 Ah
Figure 2: Mounting 1.2 Ah
Figure 2: Montage 1,2 Ah
Figure 2: Montaggio 1,2 Ah
Figura 2: Montaje 1,2 Ah

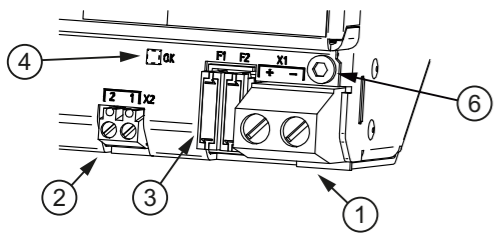


Bild 6: Input/Output 7 Ah
 Figure 6: Input/output 7 Ah
 Figure 6: Entrée/sortie 7 Ah
 Figura 6: Input/Output 7 Ah
 Figura 6: Entrada/salida 7 Ah

	①	②
	SZS 0,6 x 3,5	SZS 0,6 x 3,5
	1 x 0,2 - 6 mm ²	1 x 0,14 - 4 mm ²
	1 x 0,2 - 4 mm ²	1 x 0,14 - 2,5 mm ²
AWG	24 - 10	22 - 12
Nm	0,5 Nm	0,5 - 0,7 Nm
	8 mm	6,5 mm

Bild 7: Klemmdaten 1,2 Ah/3,2 Ah
 Figure 7: Terminal data 1.2 Ah/3.2 Ah
 Figure 7: Caractéristiques des bornes 1,2 Ah/3,2 Ah
 Figura 7: Dati dei morsetti 1,2 Ah/3,2 Ah
 Figura 7: Datos de bornes 1,2 Ah/3,2 Ah

	①	②
	SZS 1,0 x 5,5	SZS 0,6 x 3,5
	1 x 0,5 - 16 mm ²	1 x 0,14 - 4 mm ²
	1 x 0,5 - 16 mm ²	1 x 0,14 - 2,5 mm ²
AWG	26 - 6	22 - 12
Nm	1,2 - 1,5 Nm	0,5 - 0,7 Nm
	12 mm	6,5 mm

Bild 8: Klemmdaten 7 Ah
 Figure 8: Terminal data 7 Ah
 Figure 8: Caractéristiques des bornes 7 Ah
 Figura 8: Dati dei morsetti 7 Ah
 Figura 8: Datos de bornes 7 Ah

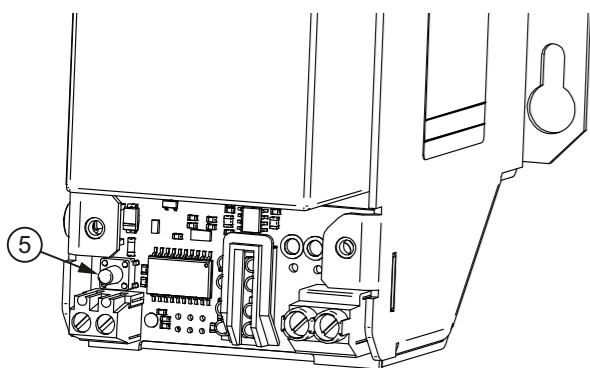
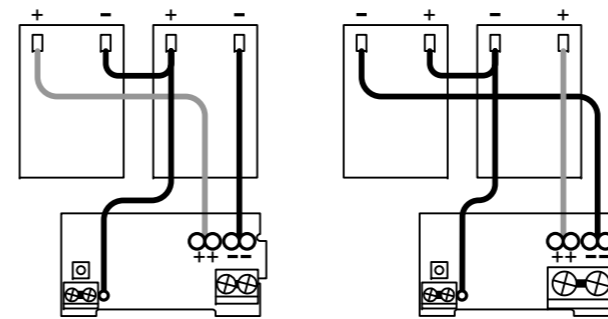


Bild 9: Reset
 Figure 9: Reset
 Figure 9: Reset
 Figura 9: Reset
 Figura 9: Reset

Datos técnicos

Magnitudes de entrada
Tensión nominal de entrada $U_{e \text{ nom}}$: 24 V DC
Rango de tensión de entrada: 21 a 29 V DC
Magnitudes de salida
Intensidad nominal de salida $I_{s \text{ nom}}$:
UPS1100 1,2 Ah: 10 A
UPS1100 3,2 Ah: 20 A
UPS1100 7 Ah: 40 A
Fusible
Fusible plano 15 A (en la bolsa de accesorios) para batería de 1,2 Ah
Fusible plano 25 A (en la bolsa de accesorios) para batería de 3,2 Ah o 7 Ah (2x)
Condiciones ambientales
Temperatura de funcionamiento: 0... +40 °C
Temperatura de almacenamiento: -20... +50 °C
grado de polución 2
Convección natural
Conexiones
Bornes de tornillos de 2 polos X1 2 x conexión batería (+Bat y -Bat)
Bornes de tornillos de 2 polos X2 2 x conexión señales Ver Figura 7 Datos de bornes 1,2 Ah/3,2 Ah (Página 3) Ver Figura 8 Datos de bornes 7 Ah (Página 3)
Ver también Figura 5 Entrada/salida 1,2 Ah (Página 2)
Ver también Figura 6 Entrada/salida 7 Ah (Página 3)
Dimensiones
1,2 Ah: Anchura x altura x profundidad en mm: 89 x 130 x 107
3,2 Ah: Anchura x altura x profundidad en mm: 190 x 169 x 79
7 Ah: Anchura x altura x profundidad en mm: 186 x 186 x 110



6EP4131-0GB00-0AY0 1,2Ah
 6EP4133-0GB00-0AY0 3,2Ah

Bild 10: Verdrahtungsschema
 Figure 10: Wiring schematic
 Figure 10: Schéma de câblage
 Figura 10: Schema di cablaggio
 Figura 10: Esquema de cableado

Peso
1,2 Ah: 1,9 kg
3,2 Ah: 3,8 kg
7 Ah: 6,1 kg

Accesorios

SITOP UPS1600
www.siemens.de/sitop

Servicio técnico y asistencia

Encontrará información adicional en la página web www.siemens.de/sitop/manuals
http://support.automation.siemens.com Teléfono: + 49 (0) 911 895 7222