

# **Kaiser**

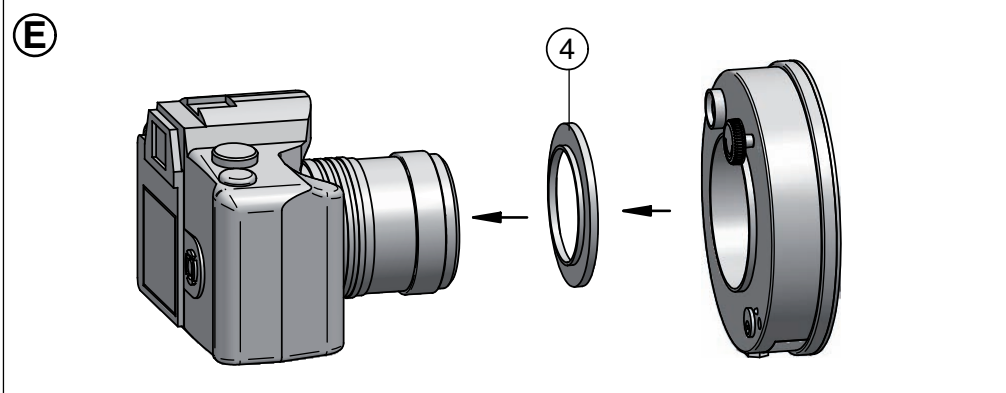
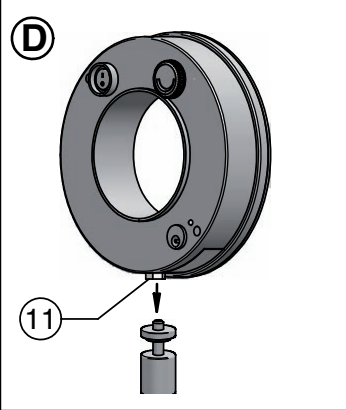
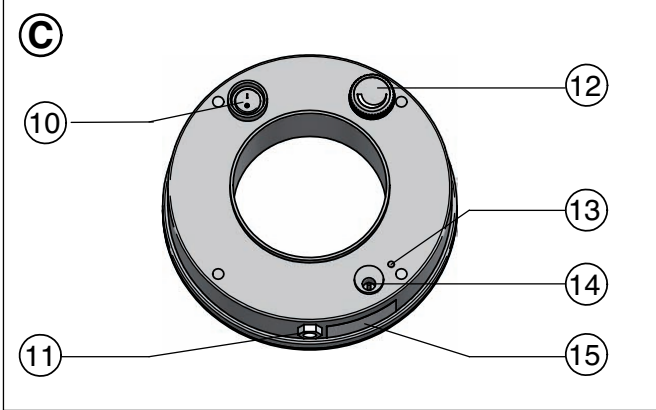
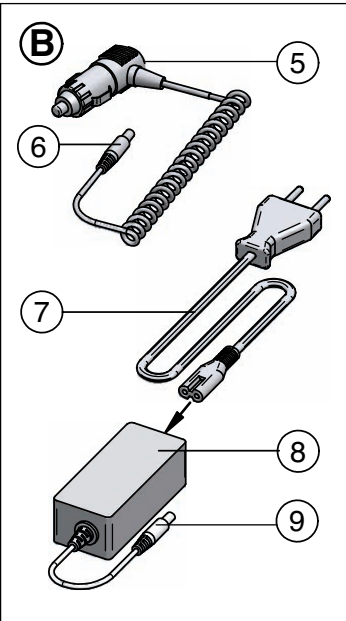
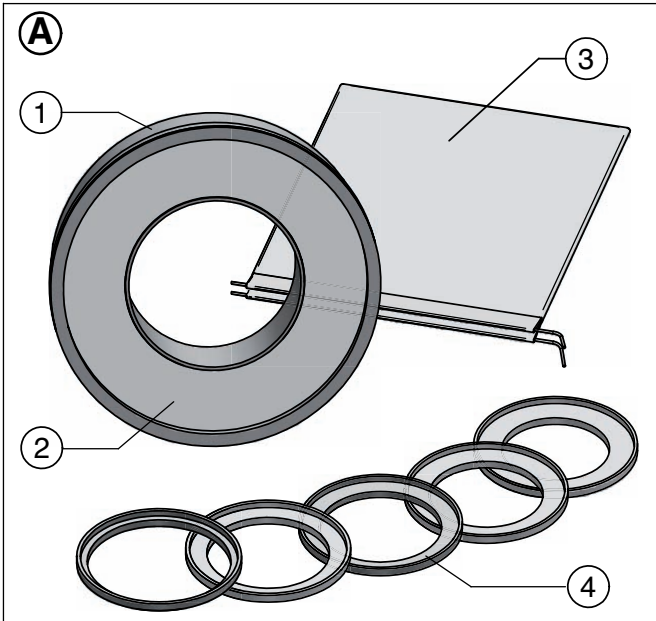
## **Luz de anillo LED KR90**

### **3250**



Manual de instrucciones

**KAISER**<sup>®</sup>  
FOTOTECHNIK



# ESPAÑOL

- (1) Luz de anillo
- (2) Panel frontal
- (3) Bolsa de protección
- (4) Anillos adaptadores
- (5) Cable cargador para automóvil de 12 voltios
- (6) Conector para carga en el automóvil
- (7) Cable de corriente para cargador rápido
- (8) Cargador rápido
- (9) Conector del cargador
- (10) Interruptor On/Off
- (11) Rosca para trípode 1/4"
- (12) Regulador de intensidad
- (13) Indicador LED de carga de batería
- (14) Conexión para cargador / cable cargador para automóvil
- (15) Placa identificativa de producto

## 1. Se entrega con (fig. A y B):

Luz de anillo (1), bolsa de protección (3), anillos adaptadores (4) con roscas de 72, 67, 62, 58 y 55 mm, cable cargador de 12 voltios (5), cargador rápido (8), cable de corriente (7) para cargador rápido

## 2. Aplicaciones

La luz de anillo LED KR90 proporciona iluminación sin sombras para fotografía macro y a corta distancia. Se monta en el frontal del objetivo en la rosca para filtros.

Notas:

- Si el elemento frontal o la rosca para filtros de su objetivo gira durante el enfoque, desconecte el autofocus y enfoque manualmente para evitar daños si la luz de anillo LED está montada.
- Puede aparecer viñeteado en disparos realizados con objetivos gran angular.

## 3. Carga de la batería

La luz de anillo LED está equipada con una batería de litio ion integrada. Cargue la batería antes de usarla por primera vez.

Utilice únicamente el cargador rápido (8) o el cable para carga en el automóvil (5) proporcionados con la luz de anillo.

Por favor compruebe su el voltaje de la corriente es al mismo indicado en la placa de identificación de producto del cargador rápido (8).

Conecte el conector (9 o 6) del cargador (8) o del cable cargador para automóvil (5) en la correspondiente conexión (14) de la luz de anillo (1) en primer lugar. A continuación conecte el cargador (8) a la corriente o el cable cargador para automóvil (5) a una conexión de 12 voltios (encendedor de cigarrillos) de un automóvil. El indicador LED (13) se ilumina en rojo durante la carga. Cuando la carga está completa, el indicador LED (13) se ilumina en verde.

Nota: Es posible usar la luz de anillo mientras está conectada al cargador o la conexión de 12 voltios del coche (suponiendo que la batería está parcialmente cargada).

#### 4. Montaje de la luz de anillo

La rosca de 77 mm de la luz de anillo se enrosca directamente en un objetivo de dicho diámetro (fig. E). Si el objetivo posee una rosca para filtros más pequeña, use el anillo adaptador correspondiente proporcionado con la luz de anillo. Se entregan con la luz los adaptadores de rosca de filtros de 72, 67, 62, 58 y 55 mm.

La luz de anillo posee una rosca de trípode estándar de 1/4" (11) para montar la luz en un trípode, rótula de bola u otro accesorio con este tipo de rosca (fig. D).

#### 5. Manejo de la luz de anillo

Sitúe el interruptor On/Off (10) en la posición „I“ para conectar la luz. (Si la luz de anillo no se ilumina, compruebe si el control de intensidad (12) esté ajustado al mínimo.)

La intensidad de la salida de luz se puede ajustar girando el control correspondiente (12). El cambio en la temperatura de color es solo marginal.

La intensidad de la luz no decrece al disminuir el voltaje de la batería.

Ajuste el interruptor On/Off (10) a „0“ cuando no se use la luz de anillo.

La luz de anillo se desconecta automáticamente si la batería se tiene que recargar.

#### 6. Notas de seguridad

Evite un uso inapropiado y utilice su luz de anillo solo con el equipo adecuado.

Asegúrese de:

- mantener agua y sustancias inflamables lejos de la unidad,

- no cubrir la luz de anillo durante su uso.

Tras su uso deje que unidad se enfríe antes de devolverla a la caja y asegúrese que está desconectada.

No abra la carcasa de la luz de anillo.

Las reparaciones se deben llevar a cabo únicamente por personal calificado.

#### 7. Mantenimiento y cuidados

La luz de anillo no necesita mantenimiento. Asegúrese que el panel frontal (2) esté libre de manchas y suciedad. En caso de que fuera necesario elimínelos antes de usar la luz.

Limpie la luz con un paño suave y seco. Bajo ningún concepto utilice gasolina u otros productos de limpieza o disolventes.

Si la luz de anillo no se usa durante un periodo de tiempo prolongado, se recomienda recargar la unidad de vez en cuando.

Utilice la bolsa de protección (3) suministrada para almacenar y transportar la luz.

#### 8. Especificaciones

##### Luz de anillo

Fuente de luz:

30 LEDs de tres chips de altas prestaciones

Temperatura de color: aprox. 5500 Kelvin

Intensidad de la iluminación:

aprox. 1850 lux a 30 cm

aprox. 675 lux a 50 cm

aprox. 170 lux a 1 m

Ángulo de cobertura

(ángulo de intensidad media): 110°

Distancia mínima de trabajo: 3 cm

Tipo de batería: Litio ion

Capacidad de batería: 1500 mAh

Tiempo de operación:

aprox. 2 horas (a intensidad de luz máxima, mayor duración con menor intensidad)

Tiempo de carga: aprox. 2,5 horas

Voltaje de uso: 12 voltios

Carcasa del cuerpo: duraluminio

Dimensiones: diámetro 142 x 34 mm

Peso: aprox. 350 g

##### Cargador rápido

AC 100 - 240 voltios, 50/60 Hz

DC 12 voltios / 1 amp

Nos reservamos el derecho a realizar modificaciones técnicas.

**KAISER**<sup>®</sup>  
**FOTOTECHNIK**

**Kaiser Fototechnik GmbH & Co. KG**  
Im Krötenreich 2 · 74722 Buchen · Germany  
Telefon +49(0)6281 407-0 · Fax +49(0)6281 407-55  
[www.kaiser-fototechnik.de](http://www.kaiser-fototechnik.de) · [info@kaiser-fototechnik.de](mailto:info@kaiser-fototechnik.de)