

## Antenas parabólicas offset

### Características

- Reflector en la probada ejecución de aluminio con recubrimiento de polvo
- Soporte del sistema de alimentación de chapa de acero galvanizada, con revestimiento de plástico
- Fijación del mástil de chapa de acero galvanizada
- Datos eléctricos óptimos gracias a la alimentación offset, con dimensiones mecánicas mínimas
- Posibilidad de orientación patentada de la placa adaptadora Multifeed para la optimización de las posiciones LNB en caso de recepción Multifeed
- Volumen de suministro: Reflector, soporte para mástil y sistema de alimentación premontado, llave macho hexagonal (SW 5)



- En el brazo portador se pueden fijar, sin componentes adicionales, dos sistemas de alimentación universales para la recepción de satélites ubicados con una diferencia de 3° a 4° (p. ej. ASTRA 19,2°/23,5°) o 6° (p. ej. ASTRA/EUTELSAT-HOTBIRD)

Para otras combinaciones se requiere adicionalmente la placa adaptadora Multifeed ZAS 90 (BN 218684) (ver bajo).

### Utilización adecuada (uso previsto)

La antena parabólica CAS 90 está prevista **exclusivamente para la recepción de señales de satélite** y sólo para la **utilización como antena del hogar (doméstica)**.

Como antena de hogar es válida una antena con una longitud libre de mástil de un máximo de 6 metros y un momento de sujeción de hasta 1650 Nm, según la norma DIN 4131.

No es apropiada para el montaje en construcciones que sufran vibraciones.

Observe, sin falta, los datos relativos a la carga límite en los Datos Técnicos (última página). ¡En caso de superar esta carga se pueden desprender piezas!

La antena parabólica CAS 90 está concebida para su utilización con un sistema de alimentación (LNB) para la recepción de las señales de una posición del satélite o dos sistemas de alimentación para aplicaciones Multifeed para la recepción de las señales de dos posiciones de satélite con una distancia entre satélites de 3°-4° ó 6°.

Utilizando la placa adaptadora Multifeed ZAS 90 adicionalmente suministrable, la antena parabólica también es apropiada para tres sistemas de alimentación. Los sistemas de alimentación así como las indicaciones para su montaje no forman parte del volumen de suministro de la antena parabólica.

No utilice la antena parabólica para otros fines distintos de los que se indican en estas instrucciones. Todo uso distinto tiene como consecuencia la pérdida de la garantía.



En particular, no debe **nunca**

- **modificar** cualquier **componente** o
- **utilizar otros componentes** de los previstos expresamente por el fabricante para su utilización con la antena.

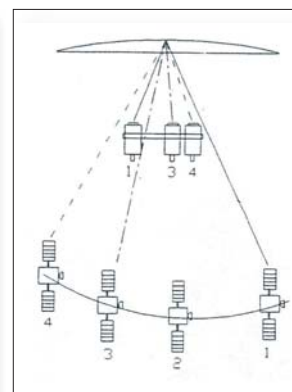
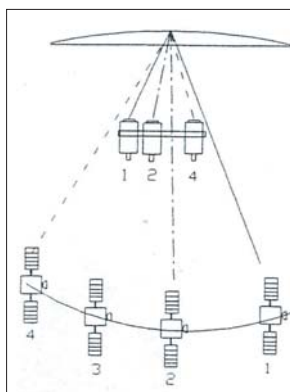
**¡En caso contrario, puede ser que la antena deje de ser lo suficientemente estable y segura!**

### Accesorios disponibles opcionalmente

- Placa adaptadora Multifeed ZAS 90 (BN 218684)



Las posiciones de montaje 2 y 3 no se pueden equipar al mismo tiempo. Los respectivos valores de elevación para el lugar de recepción puede obtenerlos con el cálculo de elevación/azimut en Internet ([http://www.kathrein.de/de/sat/index\\_satpos.htm](http://www.kathrein.de/de/sat/index_satpos.htm)).



## Medidas de seguridad básicas

¡Antes de montar, conectar o utilizar la antena parabólica, **observe sin falta las indicaciones de estas instrucciones!**

¡Si no observa las indicaciones:

- pueden producirse **riesgos** para su salud y su vida debidos a comportamientos erróneos,
- pueden producirse **daños** en la antena o en el lugar de montaje debidos a errores durante el montaje o la conexión,
- el fabricante **no se responsabiliza** de los funcionamientos erróneos y daños atribuidos a éstos!



- En ningún caso deberá montar antenas debajo o en las proximidades de líneas eléctricas aéreas, en caso contrario pueden quizá no llegar a alcanzarse las distancias mínimas necesarias. ¡Mantenga en los lados como mínimo 1 m de separación con todos los demás dispositivos eléctricos!

**¡En caso de contacto o en el caso de que los dispositivos eléctricos entren en contacto con piezas metálicas de la antena, existe un peligro agudo de muerte!**

- No trabaje nunca en instalaciones de antenas en caso de iniciarse una tormenta o durante una tormenta.

**¡Peligro de muerte!**

- ¡No monte jamás antenas sobre edificios con recubrimientos de tejado fácilmente inflamables (p. ej. paja, cañas o materiales similares)!

**En caso contrario existe peligro de incendio en caso de tensiones atmosféricas excesivas (carga estática) o descarga de rayos (p. ej. tormentas).**

- Las operaciones de montaje aquí descritas requieren unas buenas capacidades y conocimientos artesanales del comportamiento del material en caso de acción del viento. Por ello, encargue la realización de los trabajos a un profesional, cuando no disponga Ud. mismo de semejantes requisitos.

- La persona que realice el montaje tiene que llevar calzado sólido y antideslizante, no debe sufrir vértigo y tiene que ser capaz de moverse con seguridad sobre el tejado así como tener una posición estable y de pie segura (eventualmente sujetarse con un cinturón al tejado).



- Cerciórese de que el tejado soporta su peso. ¡No pise jamás sobre superficies inestables o con riesgo de rotura! En caso de duda, consulte a un distribuidor cualificado del ramo o a un profesional del ramo artesanal de tejados para encontrar un lugar de montaje apropiado.

- Acceda a los tejados o lugares con riesgo de caídas sólo con el cinturón de seguridad intacto colocado correctamente o utilice una plataforma de trabajo.

- Las escaleras u otros medios de ayuda para ascender tienen que estar en estado perfecto (secos, limpios y antideslizantes). ¡No monte «torres de ascenso» inestables!

- En caso de posible riesgo para los viandantes por objetos que caigan durante el montaje, tendrá que bloquear y cerrar la zona de riesgo. Preste atención a que no se encuentre nadie por debajo del lugar de montaje.

**Existe peligro de muerte o de lesiones por posible caída, hundimiento o caída de piezas así como la posibilidad de que el tejado resulte dañado.**

- Se han de observar las respectivas disposiciones de seguridad específicas del país y las normas actuales, p. ej. DIN EN 60728-11.
- Cualquier otro uso o el incumplimiento de estas instrucciones de uso tendrán como consecuencia la pérdida de la garantía.

¡Al trabajar en instalaciones de antena, tenga presente su **responsabilidad para con las personas y vecinos!**

¡Guarde con cuidado estas instrucciones para preguntas que puedan aparecer posteriormente y entréguelas al propietario siguiente en caso de venta de la antena!

## Elegir el lugar de montaje

El lugar de montaje correcto es decisivo para saber si su antena parabólica está montada con seguridad y si puede funcionar de modo óptimo.

En la elección del lugar de montaje se han de tener en cuenta las particularidades específicas de la construcción. En caso de montaje en el borde del techo y del edificio o adosado a construcciones de forma cilíndrica, según la norma DIN 1055, parte 4 ó 4131, se ha de contar con un viento elevado o cargas por vibraciones. Las propiedades dinámicas de la antena y del edificio pueden ejercer una influencia recíproca y tener un efecto negativo.

En caso de inobservancia puede aparecer una superación de la carga límite o resistencia a la vibración mencionadas en los Datos Técnicos. **La antena parabólica no se ha de montar imprescindiblemente sobre el tejado**, porque no se trata de la altura sobre la base, sino a la «vista» sin obstáculos hacia el satélite. Por ello, también se puede encontrar un lugar de montaje adecuado, por ejemplo, en el jardín, la terraza, el balcón, en una fachada o en un garaje.

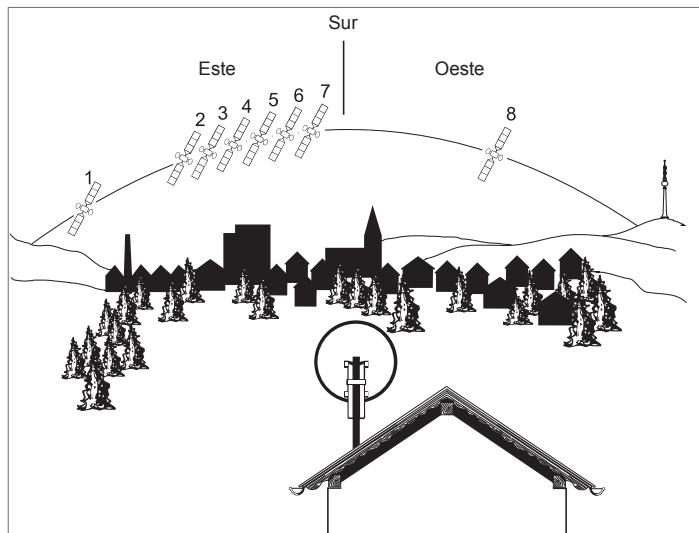
**En caso de ser posible, no debería montar la antena imprescindiblemente en el tejado.** ¡Por ello disminuye su trabajo y reduce los peligros al efectuar trabajos de montaje sobre el tejado!

- Para lograr una recepción perfecta ha de estar garantizada una «vista» sin obstáculos en dirección de recepción, con una elevación de 30°. Entonces se puede elegir entre los siguientes satélites:
- Preste atención a que no se encuentre ningún obstáculo entre la

|                               |            |                |           |
|-------------------------------|------------|----------------|-----------|
| 1 TÜRKSAT <sup>7)</sup>       | 42° Este   | 6 EUTELSAT     | 13° Este  |
| 2 Grupo ASTRA 2 <sup>7)</sup> | 28,2° Este | HOTBIRD        |           |
| 3 Grupo ASTRA 3               | 23,5° Este | 7 EUTELSAT W 1 | 10° Este  |
| 4 Grupo ASTRA 1               | 19,2° Este | 8 HISPA-Sat    | 30° Oeste |
| 5 EUTELSAT W 2                | 16° Este   |                |           |

antena parabólica y el satélite respectivo (p. ej. árboles, esquinas de tejado o de la casa, otras antenas). Éstos pueden perjudicar la recepción de modo que la antena falle completamente en caso de situación atmosférica desfavorable.

- <sup>7)</sup> Recepción en función de la ubicación respectiva y de la zona de iluminación del satélite



## Montar la antena

Para el montaje del soporte de la antena (mástil o brazo en voladizo de pared), preste atención a que éste esté en posición perpendicular. En caso contrario, la orientación de la antena al satélite puede producir dificultades.

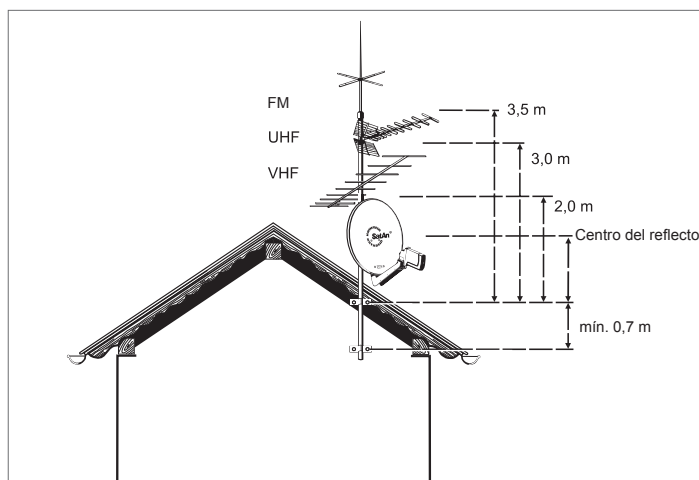
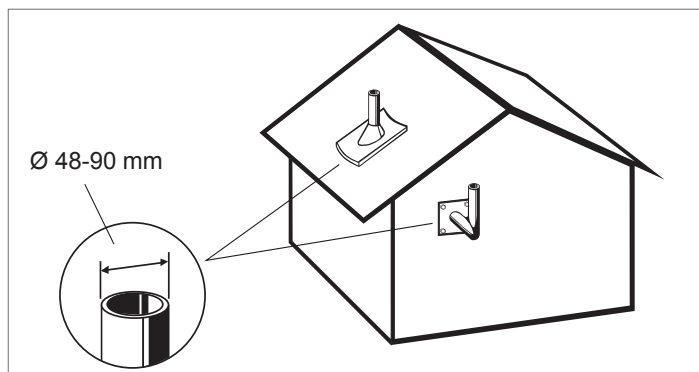
### a) Exigencias a los soportes de antenas

Utilice **sólo** mástiles o soportes tubulares, **especialmente** apropiados **para el montaje de antenas**. Otros tubos o soportes no poseen a menudo la resistencia necesaria para las influencias de viento y meteorológicas.

- Elija para el **montaje del mástil** un diámetro del tubo entre 48 y 90 mm y un espesor de pared de 2 mm, como mínimo. En caso de **montaje en la pared** Kathrein recomienda la utilización de los soportes murales ZAS 62 o ZAS 63.
- En caso del montaje de un mástil sobre el tejado, dicho mástil deberá sujetarse **como mínimo a 1/6 de la longitud libre** (en el ejemplo inferior derecho, ésta es 0,7 m).

### b) Varias antenas en un soporte de antenas:

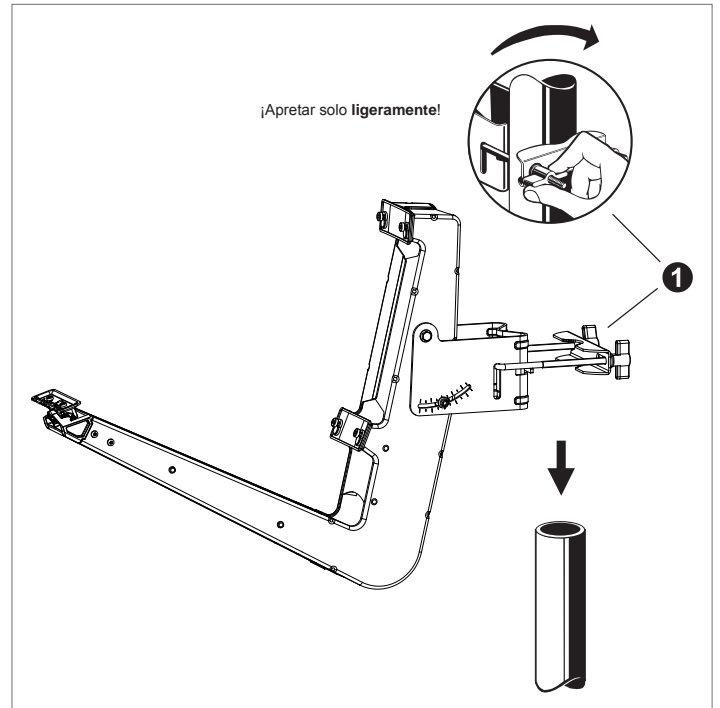
- Monte la antena parabólica en el mástil **completamente abajo**, a fin de mantener lo menor posible el momento flector en el punto de sujeción.
- En ningún caso supere la **capacidad de carga** máxima para el mástil o el soporte del mástil, como se indica en los datos técnicos. La capacidad de carga máxima está suficientemente tenida en cuenta, cuando realiza el posicionamiento de la antena, como se marca en el ejemplo de la derecha, y utiliza antenas de hogar usuales así como componentes del mástil adquiridos en el comercio especializado (tubo con una calidad del acero St 52 con un diámetro exterior de 60 mm y un espesor de pared de 2,5 mm en el punto de sujeción del mástil – p. ej. ZSH 59 de Kathrein).



**En otro tipo de construcción se ha de calcular la carga eólica y el momento flector en el punto de sujeción según la norma DIN EN 60728-11 (o hacer que la calcule el profesional).**

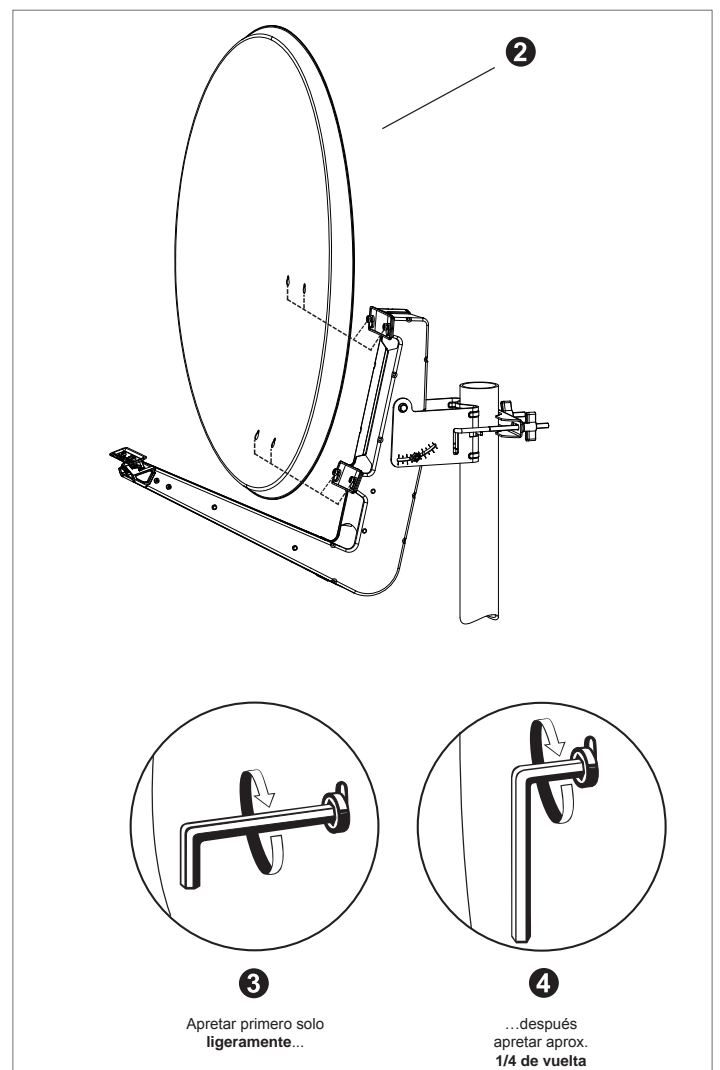
## c) Montaje del brazo portante

- Fije el brazo portante al soporte de antena como es evidente del dibujo. Apretar alternativamente con la mano las tuercas de mariposa de la abrazadera del mástil (1).



## d) Montaje de la antena parabólica

- Enganche ahora el reflector parabólico en los cuatro tornillos de fijación dispuestos en el brazo portante (véanse las flechas en la figura de la derecha) (2).
- Apriete ahora sólo **ligeramente** los cuatro tornillos con la llave macho hexagonal (retenga al respecto la llave macho hexagonal por el extremo corto, véase gráfico de la derecha) (3).
- Ahora, déle la vuelta a la llave macho hexagonal. Si con el extremo **largo** (véase gráfico a la derecha) sigue apretando ahora aproximadamente 1/4 de vuelta más, los tornillos están **firmes**. Si tuviera a su disposición una **llave dinamométrica**, apriete firmemente los tornillos a aproximadamente 4-5 Nm (4).



## e) Sistema de alimentación (LNB)

El/los sistema/s de alimentación así como las indicaciones para su montaje no forman parte del volumen de suministro de la antena parabólica.

Por lo tanto, para realizar un montaje correcto consulte las informaciones más detalladas de las instrucciones, que se adjuntan al respectivo sistema de alimentación.

- En el dispositivo de sujeción orientable del brazo portante puede montar mediante la **placa adaptadora Multifeed** en el brazo portante uno o dos sistemas de alimentación universales de Kathrein. En la placa adaptadora, señala la marca
  - **3** la posición de montaje para un sistema de alimentación **único**,
  - **2 y 4** las posiciones de montaje para **dos** sistemas de alimentación Multifeed con una **distancia entre satélites de 3°-4°**,
  - **1 y 5** las posiciones de montaje para **dos** sistemas de alimentación Multifeed con una **distancia entre satélites de 6°**.
- Ejemplo de posiciones de montaje en caso de una aplicación Multifeed con una **distancia de los satélites de 3°-4°**:

| Pos. 2            | Pos. 4            |
|-------------------|-------------------|
| ASTRA 19,2° Este  | EUTELSAT 16° Este |
| ASTRA 23,5° Este  | ASTRA 19,2° Este  |
| EUTELSAT 16° Este | EUTELSAT 13° Este |
| EUTELSAT 13° Este | EUTELSAT 10° Este |
| EUTELSAT 10° Este | EUTELSAT 7° Este  |

### Consejo:

En aplicaciones Multifeed deberá orientarse la antena hacia el satélite que envía las señales con el nivel más débil.

- Ejemplo de posiciones de montaje en caso de una aplicación Multifeed con una **distancia de los satélites de 6°**:

| Pos. 1            | Pos. 5            |
|-------------------|-------------------|
| ASTRA 19,2° Este  | EUTELSAT 13° Este |
| EUTELSAT 16° Este | EUTELSAT 10° Este |
| EUTELSAT 13° Este | EUTELSAT 7° Este  |

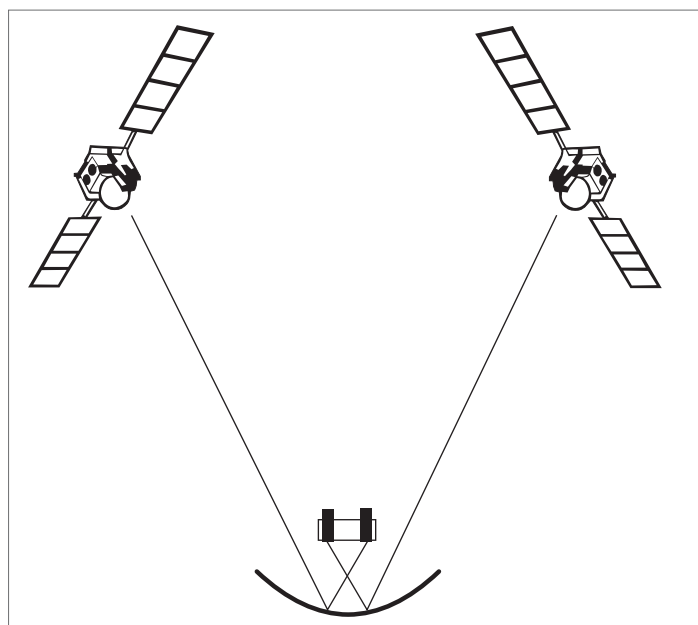
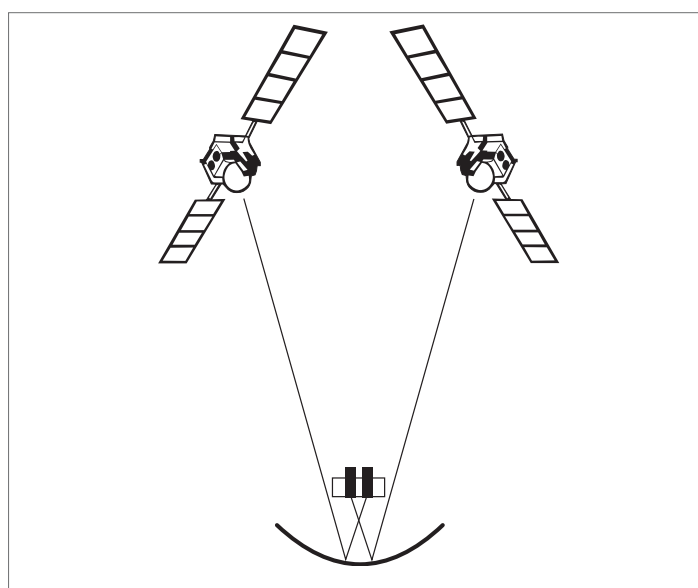
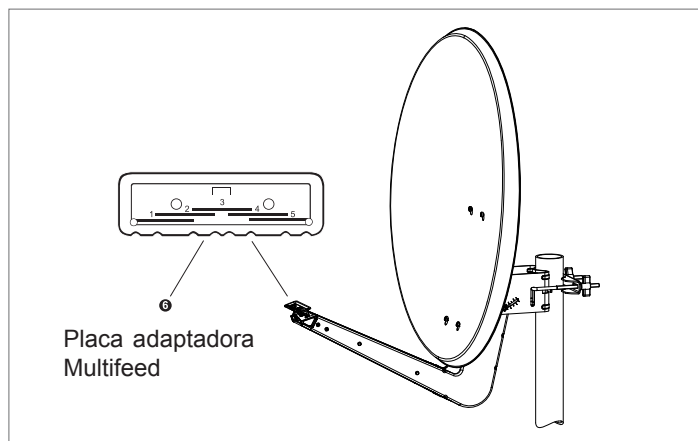
### Consejo:

En aplicaciones Multifeed deberá orientarse la antena hacia el satélite que envía las señales con el nivel más débil.

## f) Preajuste de la polarización

### • Un sistema de alimentación (Monofeed)

En función de su ubicación y la posición del satélite que se reciba, ajuste en el sistema de alimentación el ángulo de polarización conforme a la tabla correspondiente (véase la indicación para la aplicación LNB). La placa adaptadora orientable permanece al hacerlo en la posición cero (véase gráfico a la derecha).





## • Varios sistemas de alimentación (Multifeed)

Para optimizar la recepción Multifeed, el dispositivo de sujeción orientable "H" se tiene que girar un ángulo "V" conforme a la tabla aquí adjunta.

El ángulo de polarización de cada sistema de alimentación se tiene que ajustar según la fórmula siguiente.

$$PW_{\text{NUEVO}} = PW_{\text{TAB}} - V$$

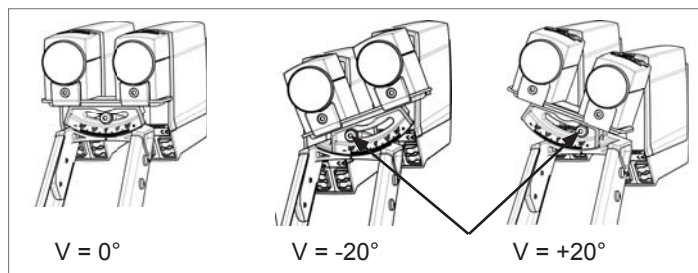
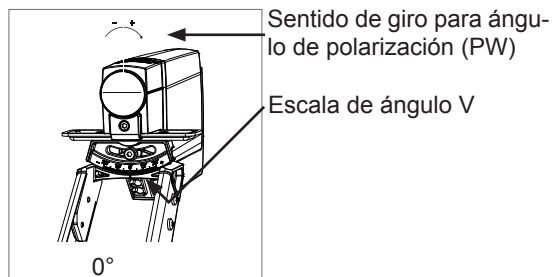
$PW_{\text{NUEVO}}$  = ángulo de polarización a ajustar

$PW_{\text{TAB}}$  = ángulo de polarización del satélite seleccionado, según la tabla de las instrucciones para el uso del LNB

V = ángulo de ajuste del dispositivo de sujeción, según la combinación de satélites seleccionada de la tabla adjunta

Prestar atención a los signos al realizar los ajustes y el cálculo.

Para poder orientar el dispositivo de sujeción, a de aflojar primero con la llave macho hexagonal el tornillo marcado en los gráficos de la derecha (flechas).



## Orientar la antena

La antena tiene que estar orientado tanto desde la dirección (azimut), como también desde la inclinación (elevación) exactamente al satélite. En soluciones Multifeed, deberá orientarse la antena hacia el satélite con el nivel de señal más débil.

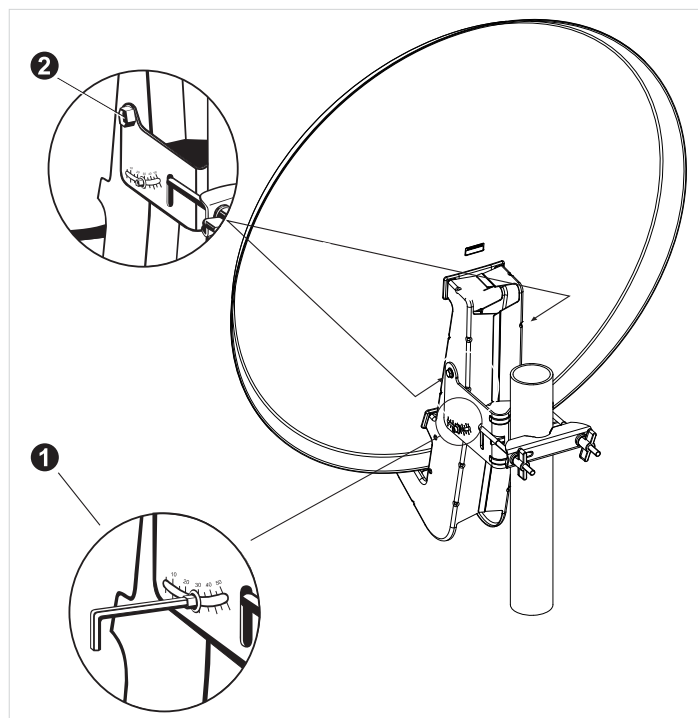
### a) Ajustar la inclinación (elevación)

- Soltar respectivamente los dos tornillos en la **escala de inclinación** (elevación) a la **izquierda y derecha** de la sujeción con la llave macho hexagonal adjunta a la antena parabólica (1).



**No suelte las tuercas superiores (2) en la sujeción – estas están ajustadas de fábrica a un para de apriete fijo.**

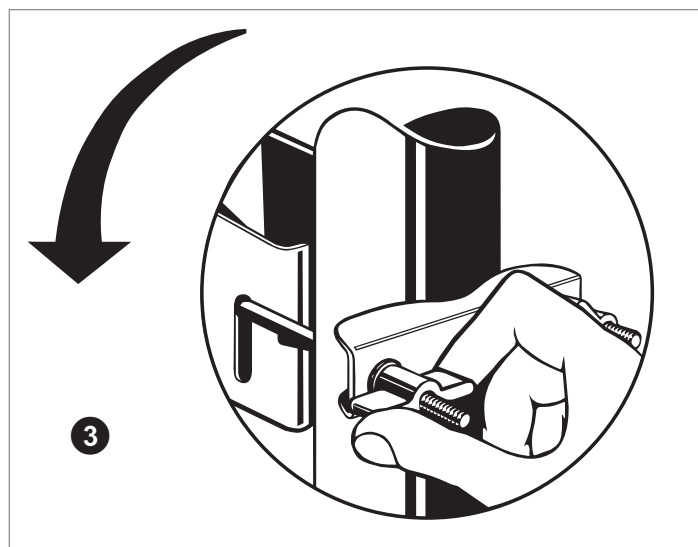
- Ajuste después la **inclinación** (elevación); el ángulo de ajuste exacto para su ubicación lo encontrará en las instrucciones para el sistema de alimentación (LNB).
- A continuación, apriete con la mano primero sólo uno de los tornillos de la escala de inclinación (1).



### b) Ajuste de la dirección (azimut)

Para los siguientes pasos necesita usted, caso de ser necesario, un ayudante, en el caso de que usted mismo no pueda observar el resultado de los trabajos de orientación en un **medidor de antenas** o una **pantalla** con receptor de satélite conectado. Una alineación exacta de la antena sólo puede efectuarse mediante un medidor digital de antenas. Pregunte al respecto a su distribuidor.

- Ajuste en el receptor de satélite un lugar o número de canal conocido para poder controlar si también ha «acertado» realmente en el satélite deseado.
- Suelte ahora ligeramente las tuercas de mariposa en la abrazadera del mástil (3).
- Gire** la antena aproximadamente en dirección Sur. Gire después la antena lentamente alrededor del eje central – hacia la izquierda y la derecha, hasta que se reciba de la mejor manera posible el canal ajustado.

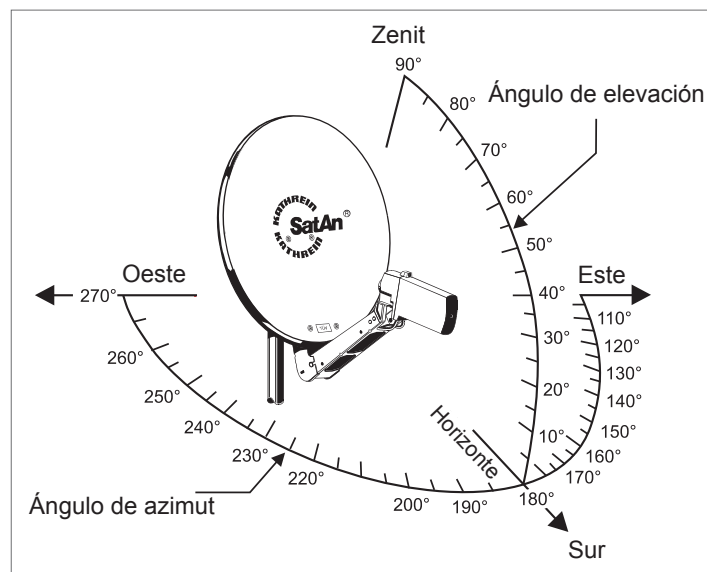


- A continuación, apriete firmemente las **tuercas de mariposa** sólo de modo que la antena no se pueda girar.

## c) Ajuste fino

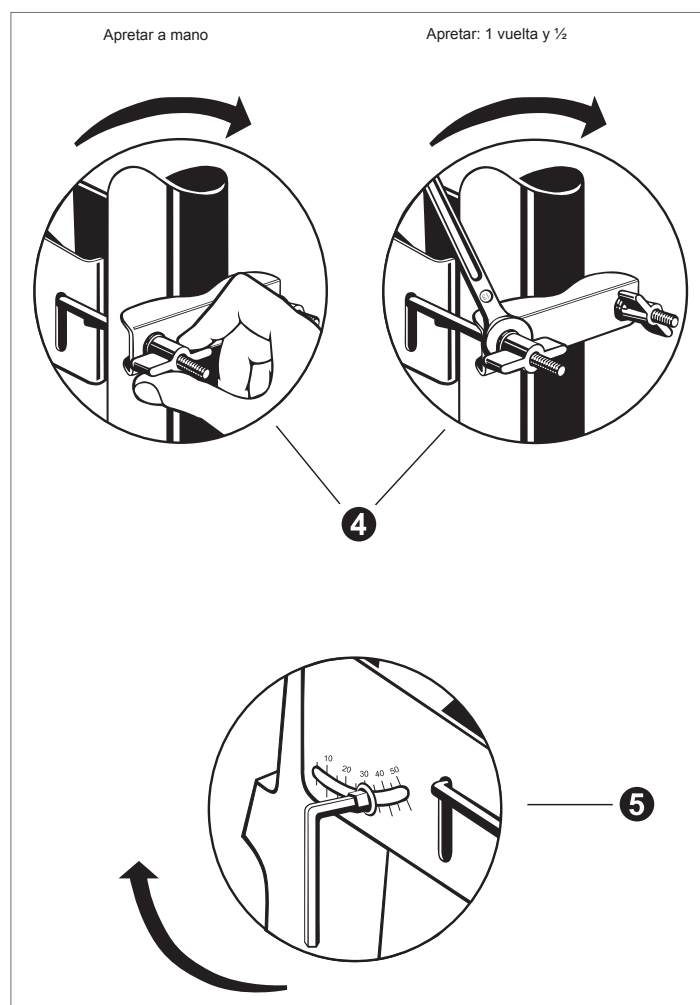
- Después suelte de nuevo el tornillo en la escala de inclinación y oriente ligeramente la antena hacia arriba y hacia abajo, hasta que se mida en el medidor de antenas la señal de antena más potente o, en caso de dictamen óptico, logre en la pantalla la mejor impresión de imagen: para ello oriente la antena hacia arriba y hacia abajo, hasta que llegue respectivamente al límite donde aparezcan los primeros denominados «pececitos» (analógico) o «taquitos» (digital) en la pantalla. Ponga entonces la antena en el centro de estos dos puntos límite.
- Corrija ahora alternativamente la dirección (azimut) y la inclinación (elevación), hasta que no mejore más el resultado de la medición o de la imagen.

**Indicación:** ¡Al apretar firmemente las tuercas en la abrazadera de cierre se puede girar ligeramente la antena! Esto debería tenerlo en cuenta durante la realización del ajuste fino (y eventualmente utilizarlo para un ajuste totalmente exacto).



## d) Apretar definitivamente la antena

- A continuación, apriete a mano las tuercas en la **abrazadera de cierre** alternativamente. A continuación, reapriete las tuercas de mariposa con una llave de horquilla (SW 13 mm) una vuelta cada una más (4).
- Seguidamente apriete firmemente a izquierda y derecha en el soporte los tornillos en la **escala de inclinación**, apretando con la mano con la llave hexagonal primero por el extremo corto y después seguir girando por el extremo largo 1/4-1/2 de vuelta (llave dinamométrica: 5-10 Nm) (5).
- **Controle finalmente** otra vez el firme asiento de todas las uniones atornilladas.
- Fija el cable en el brazo portante sujetándolo con grapas en los soportes de cables en la cara interior del brazo portante y con **cintas sujetacables** en todo el tendido en el soporte de antena, a fin de que éstos no rocen por los movimientos producidos por el viento y puedan resultar dañados.



## Poner a tierra la antena/protección contra rayos

¡Los trabajos de puesta a tierra y de protección contra rayos sólo deben realizarse por electricistas profesionales especialmente instruidos para ello debido al peligro de unos resultados insuficientes del trabajo!



**¡No realice nunca trabajos de puesta a tierra y protección contra rayos si no es usted especialista con los conocimientos correspondientes!**

**¡Las indicaciones aquí impresas no son un requerimiento para los no profesionales para realizar los trabajos de puesta a tierra y de protección contra rayos bajo su propia responsabilidad, sino que sirven como información adicional para los profesionales encargados por usted!**

La antena se ha de instalar y poner a tierra según la norma DIN EN 60728-11. De la obligación de la puesta a tierra sólo están exceptuadas las antenas siguientes:

- que estén colocadas más de 2 m por debajo del borde del techo
- y al mismo tiempo a menos de 1,5 m del edificio.

Por ello, el mástil ha de estar conectados por el camino más corto a través de un conductor de puesta a tierra apropiado con la instalación pararrayos del edificio, en caso de no existir instalación pararrayos: con la puesta a tierra del edificio.

Las conexiones a la instalación pararrayos sólo pueden ser realizadas por un instalador de sistemas pararrayos cualificado.

### a) Apropiado como conductor de puesta a tierra

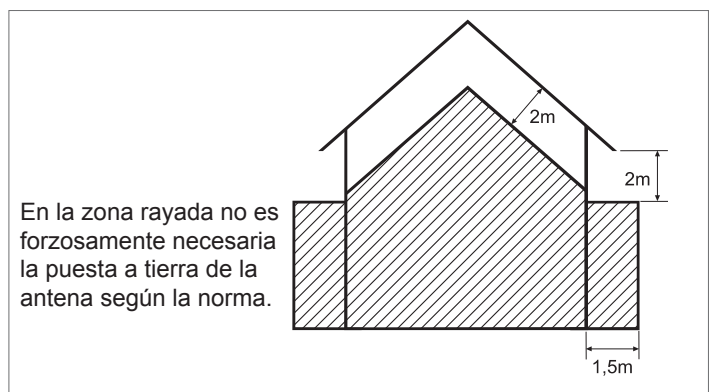
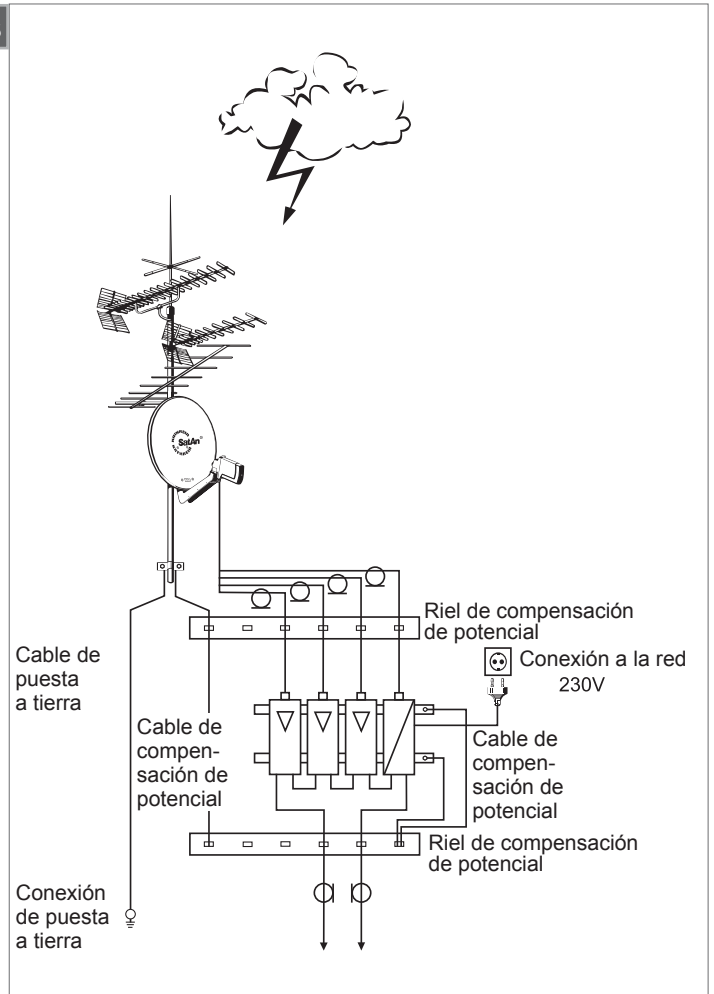
- es un cable macizo individual con un sección mínima de 16 mm<sup>2</sup> de cobre, como mínimo, de 25 mm<sup>2</sup> de aluminio, como mínimo, o de 50 mm<sup>2</sup> de acero.

### b) No apropiados como conductor de puesta a tierra

- son los **conductores exteriores del cable de antena**
- **las instalaciones domésticas metálicas** (p. ej. tubos metálicos de la instalación de agua o de calefacción) ya que no se puede garantizar la adherencia permanente de la conexión
- o **conductores de protección** o **conductores neutros** de la red de alta intensidad.

### c) Conducción de conductores de puesta a tierra

- Los cables de antena y los conductores de puesta a tierra **no** deben ser conducidos por espacios, que sirvan para el almacenamiento de **materiales ligeramente inflamables** (p. ej. paja o hierba) o en los cuales se pueda formar una atmósfera explosiva (p. ej. gases o vapores).
- En caso de utilización de la antena parabólica en **instalaciones de antenas completas** (p. ej. instalaciones de distribución) se han de ejecutar además las medidas de puesta a tierra de tal modo que la protección de puesta a tierra se conserve incluso si se retiran o sustituyen unidades individuales.



**Los peligros** no sólo se pueden producir por inclemencias meteorológicas (rayos) sino también por la carga estática o cortocircuito en los dispositivos conectados:

Por lo tanto, generalmente se puede realizar para todas las instalaciones de antenas por motivos de seguridad una conexión equipotencial de 4 mm<sup>2</sup> de cobre.

Los apantallamientos de todos los cables coaxiales de bajada de antena se han de conectar a un mástil a través de un conductor de compensación de potencial.



## Datos técnicos

| Tipo   |                                | CAS 90gr   | CAS 90ro                              | CAS 90ws                       |
|--|--------------------------------|--|---------------------------------------|--------------------------------|
| Ref.   |                                | 20010033   | 20010034                              | 20010035                       |
| Diámetro   | cm                             | 90   | 90                                    | 90                             |
| Color  |                                | grafito<br>(similar a RAL 7012)                                      | marrón rojizo<br>(similar a RAL 8012) | blanco<br>(similar a RAL 9002) |
| Gama de recepción  | GHz                            | 10,70-12,75  |                                       |                                |
| Ganancia de la antena con 10,70-11,70 GHz/11,70-12,50 GHz/12,50-12,75 GHz          | dBi                            | 38,6/39,2/39,6   |                                       |                                |
| Anchura de lóbulo <sup>1)</sup>  | °                              | < 1,9  |                                       |                                |
| Calidad del sistema <sup>2)</sup> sistema de alimentación centrado                 | UAS 571/572/584/585<br>UAS 481 | dB/K   | 18,8/19,8<br>18,1/19,1                |                                |
| Calidad del sistema <sup>2)</sup> distancia del sistema de alimentación de 3°-4°   | UAS 571/572/584/585<br>UAS 481 | dB/K   | 18,3/18,3<br>17,6/18,6                |                                |
| Calidad del sistema <sup>2)</sup> distancia del sistema de alimentación de 6°      | UAS 571/572/584/585<br>UAS 481 | dB/K   | 17,9/18,7<br>17,2/18,0                |                                |
| Desacoplamiento de la polarización en cruz (en dirección de emisión principal)     | dB                             | > 27   |                                       |                                |
| Superficie expuesta al viento  | m <sup>2</sup>                 | 0,76   |                                       |                                |
| Resistencia a la vibración   |                                | ETS 300019-2-4 (12.94)/IEC Class 4 M 5                               |                                       |                                |
| Carga eólica 1:  | N                              | 730  |                                       |                                |
| a altura de montaje  |                                | hasta 20 m sobre la base   |                                       |                                |
| a velocidad del viento   | km/h                           | hasta 130  |                                       |                                |
| con presión dinámica   | N/m <sup>2</sup>               | 800  |                                       |                                |
| Carga eólica 2:  | N                              | 1000   |                                       |                                |
| a altura de montaje  |                                | Mayor de 20 m sobre la base (factor 1,37)                            |                                       |                                |
| a velocidad del viento   | km/h                           | hasta 150  |                                       |                                |
| Carga límite   | N                              | 1.590  |                                       |                                |
| con presión dinámica   | N/m <sup>2</sup>               | 1740 (190 km/h)  |                                       |                                |
| Alcance de sujeción de la abrazadera de mástil                                     | mm                             | 48-90  |                                       |                                |
| Margen de ajuste de elevación/azimut   | °                              | Montaje adosado al mástil: 5-45/360<br>Montaje de cabecera: 5-50/360 |                                       |                                |
| Margen de ajuste de la placa adaptadora Multifeed                                  | °                              | ± 20   |                                       |                                |
| Medidas Ancho  | mm                             | 987  |                                       |                                |
| Medidas Altura máx.  | mm                             | 1030   |                                       |                                |
| Medidas Voladizo máx.<br>(desde el centro del mástil, sin sistema de alimentación) | mm                             | 880  |                                       |                                |
| Medidas del embalaje   | mm                             | 1050 x 1050 x 230  |                                       |                                |
| Peso aprox. neto/bruto   | kg                             | 9,9/13,5   |                                       |                                |

<sup>1)</sup> En el centro de la banda

<sup>2)</sup> G/T con 11,3/12,5 GHz con entorno estándar (cielo despejado y claro)

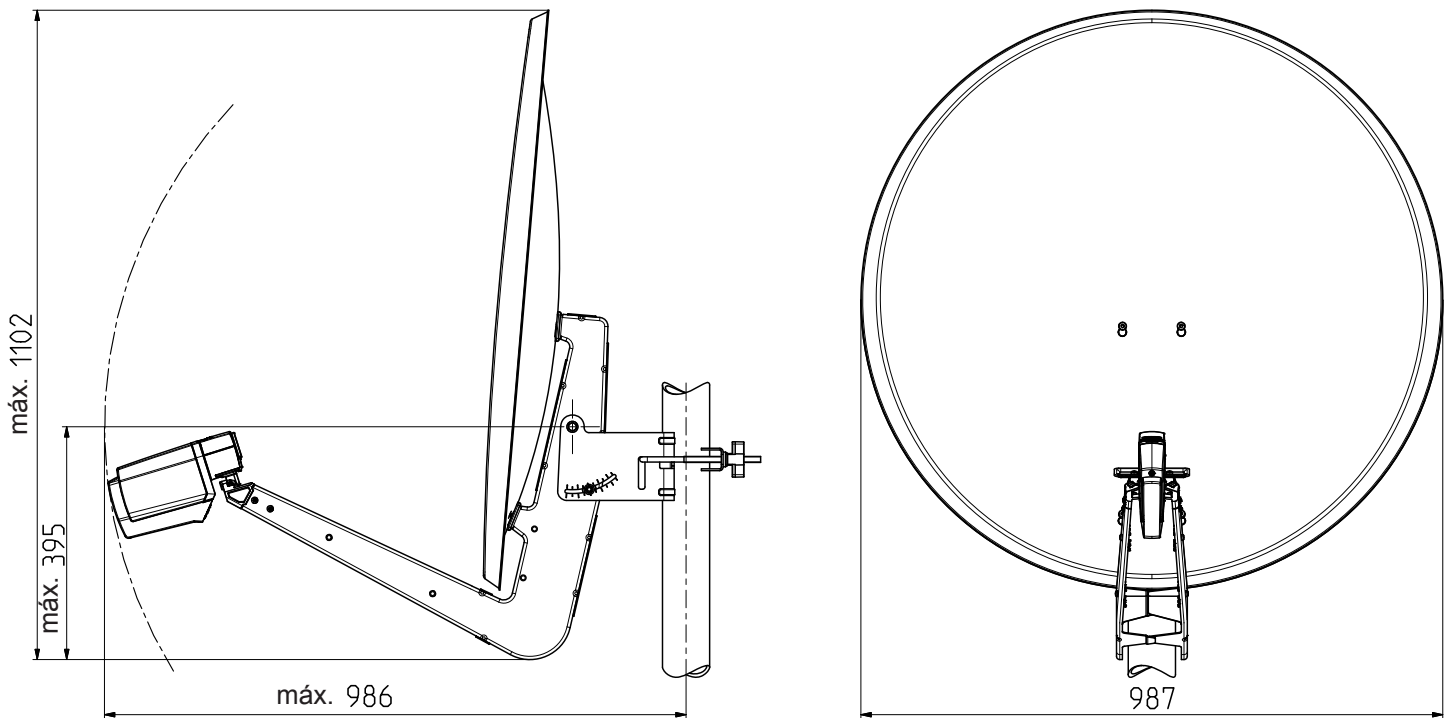
¡Todos los datos indicados son valores típicos!



¡Se pueden desprender piezas, si sobrepasa la carga límite!

**Dimensiones, véase la página siguiente**

## Medidas en mm



## Condiciones de garantía para la resistencia a la corrosión de la antena

### Observaciones importantes relativas a las condiciones de garantía para la resistencia a la corrosión de las antenas parabólicas offset de Kathrein:

- La antena tiene que haber sido montada correctamente y de forma profesional, teniendo en cuenta las especificaciones que aparecen en las instrucciones para el uso adjuntas
- No está permitido modificar la antena (p. ej. taladrándola)
- La antena no debe sufrir daños de índole mecánica (p. ej. deformaciones, deterioros profundos o de gran superficie, erosión de las capas de polvo y del revestimiento de las superficies)
- La antena no debe deteriorarse por la acción de productos químicos (p. ej. disolventes, barnices, productos de limpieza o similares)
- En la antena sólo se deben utilizar accesorios originales Kathrein

### Estas condiciones de garantía son válidas a partir de la fecha de compra.

### Como justificante de garantía sirve exclusivamente el comprobante original de la compra.

Tampoco existe derecho de garantía de resistencia a la corrosión en casos de fuerza mayor, como p. ej. en caso de daños producidos por rayos o si se utiliza la antena en regiones climáticas donde efectos fuertemente erosivos (p. ej. tormentas de arena) y que se presenten con frecuencia eliminen en corto tiempo las capas protectoras.



Los aparatos electrónicos *no se deben tirar a la basura doméstica*. Según la directiva 2002/96/CE DEL PARLAMENTO EUROPEO Y DEL CONSEJO del 27 de enero de 2003, relativa a aparatos eléctricos y electrónicos usados, se tienen que eliminar correctamente como residuos.

Una vez termine la vida útil de este aparato, entréguelo en los puntos de recogida públicos previstos al efecto, para su gestión como residuo.

## Tabla de ángulos V del alojamiento Multifeed orientable

Aplicación Multifeed, distancia orbital de 3°

Página 11-18

Aplicación Multifeed, distancia orbital de 6°

Página 19-26

### Aplicación Multifeed, distancia orbital de 3°

| Satélite                            |           | ASTRA/Eutelsat W2 19,2°/16,0° | Eutelsat W2/ Hotbird 16°/13° | Hotbird/Eutelsat W2A 13°/10° | Eutelsat W2A/ W3A 10°/7° | Atlantik Bird 3/2 -5,0°/-8,0° | ASTRA/ASTRA 23,5°/19,2° |
|-------------------------------------|-----------|-------------------------------|------------------------------|------------------------------|--------------------------|-------------------------------|-------------------------|
| <b>■ Alemania</b>                   |           |                               |                              |                              |                          |                               |                         |
| Bad Reichenhall                     | Ancho:    | 47,72°                        | -4,2°                        | -1,4°                        | 1,3°                     | 4,0°                          | 16,5°                   |
|                                     | Longitud: | 12,90°                        |                              |                              |                          |                               |                         |
| Berlín                              | Ancho:    | 52,50°                        | -3,2°                        | -0,8°                        | 1,5°                     | 3,7°                          | 14,4°                   |
|                                     | Longitud: | 13,42°                        |                              |                              |                          |                               |                         |
| Bremen                              | Ancho:    | 53,07°                        | -6,5°                        | -4,2°                        | -2,0°                    | 0,2°                          | 11,1°                   |
|                                     | Longitud: | 8,83°                         |                              |                              |                          |                               |                         |
| Cottbus                             | Ancho:    | 51,75°                        | -2,6°                        | -0,1°                        | 2,2°                     | 4,5°                          | 15,4°                   |
|                                     | Longitud: | 14,33°                        |                              |                              |                          |                               |                         |
| Dortmund                            | Ancho:    | 51,50°                        | -7,9°                        | -5,5°                        | -3,2°                    | -0,8°                         | 10,7°                   |
|                                     | Longitud: | 7,47°                         |                              |                              |                          |                               |                         |
| Dresden                             | Ancho:    | 51,05°                        | -3,1°                        | -0,6°                        | 1,8°                     | 4,2°                          | 15,3°                   |
|                                     | Longitud: | 13,73°                        |                              |                              |                          |                               |                         |
| Emden                               | Ancho:    | 53,35°                        | -7,6°                        | -5,3°                        | -3,2°                    | -1,0°                         | 9,9°                    |
|                                     | Longitud: | 7,20°                         |                              |                              |                          |                               |                         |
| Erfurt                              | Ancho:    | 50,97°                        | -5,3°                        | -2,8°                        | -0,4°                    | 2,0°                          | 13,5°                   |
|                                     | Longitud: | 11,03°                        |                              |                              |                          |                               |                         |
| Flensburg                           | Ancho:    | 54,78°                        | -5,7°                        | -3,5°                        | -1,4°                    | 0,7°                          | 10,8°                   |
|                                     | Longitud: | 9,45°                         |                              |                              |                          |                               |                         |
| Frankfurt/Main (Frankfort del Meno) | Ancho:    | 50,12°                        | -7,3°                        | -4,8°                        | -2,3°                    | 0,1°                          | 12,2°                   |
|                                     | Longitud: | 8,68°                         |                              |                              |                          |                               |                         |
| Freiburg (Friburgo)                 | Ancho:    | 48,00°                        | -8,6°                        | -5,9°                        | -3,3°                    | -0,6°                         | 12,4°                   |
|                                     | Longitud: | 7,83°                         |                              |                              |                          |                               |                         |
| Greifswald                          | Ancho:    | 54,08°                        | -3,0°                        | -0,8°                        | 1,3°                     | 3,5°                          | 13,6°                   |
|                                     | Longitud: | 13,38°                        |                              |                              |                          |                               |                         |
| Hamburgo                            | Ancho:    | 53,55°                        | -5,5°                        | -3,3°                        | -1,1°                    | 1,1°                          | 11,7°                   |
|                                     | Longitud: | 9,98°                         |                              |                              |                          |                               |                         |
| Hannover                            | Ancho:    | 52,37°                        | -5,9°                        | -3,6°                        | -1,3°                    | 1,0°                          | 12,0°                   |
|                                     | Longitud: | 9,77°                         |                              |                              |                          |                               |                         |
| Kassel                              | Ancho:    | 51,30°                        | -6,4°                        | -4,0°                        | -1,6°                    | 0,7°                          | 12,2°                   |
|                                     | Longitud: | 9,43°                         |                              |                              |                          |                               |                         |
| Kiel                                | Ancho:    | 54,32°                        | -5,3°                        | -3,1°                        | -1,0°                    | 1,2°                          | 11,5°                   |
|                                     | Longitud: | 10,13°                        |                              |                              |                          |                               |                         |
| Koblenz (Coblenza)                  | Ancho:    | 50,33°                        | -8,2°                        | -5,7°                        | -3,3°                    | -0,8°                         | 11,2°                   |
|                                     | Longitud: | 7,50°                         |                              |                              |                          |                               |                         |
| Leipzig                             | Ancho:    | 51,30°                        | -4,1°                        | -1,7°                        | 0,7°                     | 3,1°                          | 14,3°                   |
|                                     | Longitud: | 12,37°                        |                              |                              |                          |                               |                         |
| Magdeburg (Magdeburgo)              | Ancho:    | 52,12°                        | -4,6°                        | -2,2°                        | 0,1°                     | 2,4°                          | 13,4°                   |
|                                     | Longitud: | 11,63°                        |                              |                              |                          |                               |                         |
| Mönchengladbach                     | Ancho:    | 51,18°                        | -8,7°                        | -6,4°                        | -4,0°                    | -1,6°                         | 10,1°                   |
|                                     | Longitud: | 6,45°                         |                              |                              |                          |                               |                         |
| Munich                              | Ancho:    | 48,13°                        | -5,3°                        | -2,6°                        | 0,1°                     | 2,7°                          | 15,3°                   |
|                                     | Longitud: | 11,57°                        |                              |                              |                          |                               |                         |
| Neubrandenburg                      | Ancho:    | 53,55°                        | -3,2°                        | -0,9°                        | 1,3°                     | 3,5°                          | 13,8°                   |
|                                     | Longitud: | 13,25°                        |                              |                              |                          |                               |                         |
| Nürnberg (Nuremberg)                | Ancho:    | 49,45°                        | -5,5°                        | -2,9°                        | -0,4°                    | 2,2°                          | 14,2°                   |
|                                     | Longitud: | 11,05°                        |                              |                              |                          |                               |                         |
| Osnabrück                           | Ancho:    | 52,28°                        | -7,2°                        | -4,9°                        | -2,6°                    | -0,3°                         | 10,9°                   |
|                                     | Longitud: | 8,05°                         |                              |                              |                          |                               |                         |

## Tabla de ángulos V del alojamiento Multifeed orientable

Aplicación Multifeed, distancia orbital de 3°

| Satélite                 |                  | ASTRA/Eutelsat W2 19,2°/16,0° | Eutelsat W2/ Hotbird 16°/13° | Hotbird/Eutelsat W2A 13°/10° | Eutelsat W2A/ W3A 10°/7° | Atlantik Bird 3/2 -5,0°/-8,0° | ASTRA/ASTRA 23,5°/19,2° |
|--------------------------|------------------|-------------------------------|------------------------------|------------------------------|--------------------------|-------------------------------|-------------------------|
| Passau                   | Ancho: 48,57°    | -3,6°                         | -0,9°                        | 1,7°                         | 4,3°                     | 16,5°                         | -6,8°                   |
|                          | Longitud: 13,47° |                               |                              |                              |                          |                               |                         |
| Pirmasens                | Ancho: 49,20°    | -8,4°                         | -5,9°                        | -3,3°                        | -0,8°                    | 11,7°                         | -11,5°                  |
|                          | Longitud: 7,60°  |                               |                              |                              |                          |                               |                         |
| Plauen                   | Ancho: 50,50°    | -4,5°                         | -1,9°                        | 0,5°                         | 3,0°                     | 14,5°                         | -7,5°                   |
|                          | Longitud: 12,13° |                               |                              |                              |                          |                               |                         |
| Ravensburg (Ravensburgo) | Ancho: 47,77°    | -7,1°                         | -4,4°                        | -1,7°                        | 1,0°                     | 13,9°                         | -10,4°                  |
|                          | Longitud: 9,60°  |                               |                              |                              |                          |                               |                         |
| Regensburg (Regensburgo) | Ancho: 49,02°    | -4,7°                         | -2,1°                        | 0,5°                         | 3,1°                     | 15,2°                         | -7,9°                   |
|                          | Longitud: 12,10° |                               |                              |                              |                          |                               |                         |
| Rostock                  | Ancho: 54,08°    | -3,9°                         | -1,7°                        | 0,5°                         | 2,6°                     | 12,8°                         | -6,6°                   |
|                          | Longitud: 12,13° |                               |                              |                              |                          |                               |                         |
| Stuttgart                | Ancho: 48,80°    | -7,2°                         | -4,6°                        | -2,0°                        | 0,6°                     | 13,1°                         | -10,4°                  |
|                          | Longitud: 9,18°  |                               |                              |                              |                          |                               |                         |
| Trier (Tréveris)         | Ancho: 49,75°    | -9,1°                         | -6,5°                        | -4,1°                        | 1,6°                     | 10,8°                         | -12°                    |
|                          | Longitud: 6,63°  |                               |                              |                              |                          |                               |                         |
| Ulm                      | Ancho: 48,38°    | -6,7°                         | -4,0°                        | -1,3°                        | 1,3°                     | 13,9°                         | -9,9°                   |
|                          | Longitud: 9,97°  |                               |                              |                              |                          |                               |                         |
| <b>■ Austria</b>         |                  |                               |                              |                              |                          |                               |                         |
| Bregenz                  | Ancho: 47,50°    | -7,1°                         | -4,3°                        | -1,6°                        | 1,1°                     | 14,2°                         | -10,4°                  |
|                          | Longitud: 9,75°  |                               |                              |                              |                          |                               |                         |
| Graz                     | Ancho: 47,07°    | -2,0°                         | 0,9°                         | 3,6°                         | 6,4°                     | 18,8°                         | -5,4°                   |
|                          | Longitud: 15,45° |                               |                              |                              |                          |                               |                         |
| Innsbruck                | Ancho: 47,27°    | -5,7°                         | -2,9°                        | -0,1°                        | 2,6°                     | 15,6°                         | -9°                     |
|                          | Longitud: 11,38° |                               |                              |                              |                          |                               |                         |
| Klagenfurt               | Ancho: 46,63°    | -3,1°                         | -0,2°                        | 2,7°                         | 5,4°                     | 18,4°                         | -6,5°                   |
|                          | Longitud: 14,33° |                               |                              |                              |                          |                               |                         |
| Lienz                    | Ancho: 46,83°    | -4,5°                         | -1,6°                        | 1,2°                         | 4,0°                     | 16,9°                         | -7,9°                   |
|                          | Longitud: 12,77° |                               |                              |                              |                          |                               |                         |
| Linz                     | Ancho: 48,30°    | -2,9°                         | -0,2°                        | 2,5°                         | 5,1°                     | 17,2°                         | -6,2°                   |
|                          | Longitud: 14,30° |                               |                              |                              |                          |                               |                         |
| Salzburg (Salzburgo)     | Ancho: 47,80°    | -4,1°                         | -1,3°                        | 1,4°                         | 4,1°                     | 16,6°                         | -7,4°                   |
|                          | Longitud: 13,03° |                               |                              |                              |                          |                               |                         |
| Viena                    | Ancho: 48,20°    | -1,1°                         | 1,7°                         | 4,3°                         | 6,9°                     | 18,8°                         | -4,4°                   |
|                          | Longitud: 16,37° |                               |                              |                              |                          |                               |                         |
| <b>■ Suiza</b>           |                  |                               |                              |                              |                          |                               |                         |
| Berna                    | Ancho: 46,95°    | -9,2°                         | -6,5°                        | -3,7°                        | -1,0°                    | 12,5°                         | -10,8°                  |
|                          | Longitud: 9,50°  |                               |                              |                              |                          |                               |                         |
| Genf (Ginebra)           | Ancho: 46,20°    | -10,7°                        | -7,9°                        | -5,1°                        | -2,2°                    | 11,7°                         | -14°                    |
|                          | Longitud: 6,15°  |                               |                              |                              |                          |                               |                         |
| Locarno                  | Ancho: 46,17°    | -8,3°                         | -5,4°                        | -2,6°                        | 0,3°                     | 14,0°                         | -11,7°                  |
|                          | Longitud: 8,78°  |                               |                              |                              |                          |                               |                         |
| Zürich                   | Ancho: 47,37°    | -8,2°                         | -5,4°                        | -2,7°                        | 0,0°                     | 13,2°                         | -11,5°                  |
|                          | Longitud: 8,53°  |                               |                              |                              |                          |                               |                         |

## Tabla de ángulos V del alojamiento Multifeed orientable

Aplicación Multifeed, distancia orbital de 3°

| Satélite                   |           | ASTRA/Eutelsat W2 19,2°/16,0° | Eutelsat W2/ Hotbird 16°/13° | Hotbird/Eutelsat W2A 13°/10° | Eutelsat W2A/ W3A 10°/7° | Atlantik Bird 3/2 -5,0°/-8,0° | ASTRA/ASTRA 23,5°/19,2° |
|----------------------------|-----------|-------------------------------|------------------------------|------------------------------|--------------------------|-------------------------------|-------------------------|
| <b>■ Benelux</b>           |           |                               |                              |                              |                          |                               |                         |
| Brujas (B)                 | Ancho:    | 51,22°                        | -11,1°                       | -8,8°                        | -6,5°                    | -4,2°                         | 7,6°                    |
|                            | Longitud: | 3,22°                         |                              |                              |                          |                               |                         |
| Bruselas (B)               | Ancho:    | 50,85°                        | -10,4°                       | -8,1°                        | -5,7°                    | -3,3°                         | 8,6°                    |
|                            | Longitud: | 4,35°                         |                              |                              |                          |                               |                         |
| Den Haag (La Haya) (NL)    | Ancho:    | 52,12°                        | -10,0°                       | -7,8°                        | -5,5°                    | -3,2°                         | 8,2°                    |
|                            | Longitud: | 4,28°                         |                              |                              |                          |                               |                         |
| Eindhoven (NL)             | Ancho:    | 51,43°                        | -9,4°                        | -7,1°                        | -4,7°                    | -2,4°                         | 9,3°                    |
|                            | Longitud: | 5,47°                         |                              |                              |                          |                               |                         |
| Enschede (NL)              | Ancho:    | 52,22°                        | -8,1°                        | -5,8°                        | -3,5°                    | -1,2°                         | 10,0°                   |
|                            | Longitud: | 6,88°                         |                              |                              |                          |                               |                         |
| Groningen (NL)             | Ancho:    | 53,25°                        | -8,0°                        | -5,8°                        | -3,6°                    | -1,4°                         | 9,5°                    |
|                            | Longitud: | 6,58°                         |                              |                              |                          |                               |                         |
| Luxemburg (Luxemburgo) (L) | Ancho:    | 49,62°                        | -9,5°                        | -7,0°                        | -4,5°                    | -2,0°                         | 10,4°                   |
|                            | Longitud: | 6,15°                         |                              |                              |                          |                               |                         |
| Maastricht (NL)            | Ancho:    | 50,83°                        | -9,4°                        | -7,1°                        | -4,7°                    | -2,3°                         | 9,6°                    |
|                            | Longitud: | 5,67°                         |                              |                              |                          |                               |                         |
| <b>■ Francia</b>           |           |                               |                              |                              |                          |                               |                         |
| Bastia                     | Ancho:    | 42,67°                        | -8,6°                        | -5,4°                        | -2,2°                    | 1,1°                          | 16,4°                   |
|                            | Longitud: | 9,50°                         |                              |                              |                          |                               |                         |
| Bayonne (Bayona)           | Ancho:    | 43,50°                        | -18,6°                       | -15,9°                       | -13,1°                   | -10,2°                        | 5,2°                    |
|                            | Longitud: | -1,47°                        |                              |                              |                          |                               |                         |
| Burdeos                    | Ancho:    | 44,83°                        | -17,1°                       | -14,5°                       | -11,8°                   | -8,9°                         | 5,9°                    |
|                            | Longitud: | -0,60°                        |                              |                              |                          |                               |                         |
| Brest                      | Ancho:    | 48,40°                        | -18,1°                       | -15,9°                       | -13,6°                   | -11,2°                        | 1,7°                    |
|                            | Longitud: | -4,52°                        |                              |                              |                          |                               |                         |
| Calais                     | Ancho:    | 50,95°                        | -12,2°                       | -9,9°                        | -7,6°                    | -5,3°                         | 6,7°                    |
|                            | Longitud: | 1,93°                         |                              |                              |                          |                               |                         |
| Clermont-Ferrand           | Ancho:    | 45,77°                        | -13,5°                       | -10,8°                       | -8,0°                    | -5,2°                         | 9,1°                    |
|                            | Longitud: | 3,07°                         |                              |                              |                          |                               |                         |
| Dijon                      | Ancho:    | 47,33°                        | -11,2°                       | -8,5°                        | -5,9°                    | -3,2°                         | 10,3°                   |
|                            | Longitud: | 5,05°                         |                              |                              |                          |                               |                         |
| Le Havre (El Havre)        | Ancho:    | 49,50°                        | -14,2°                       | -11,8°                       | -9,5°                    | -7,1°                         | 5,5°                    |
|                            | Longitud: | 0,08°                         |                              |                              |                          |                               |                         |
| Limoges                    | Ancho:    | 45,83°                        | -15,1°                       | -12,4°                       | -9,7°                    | -6,9°                         | 7,4°                    |
|                            | Longitud: | 1,25°                         |                              |                              |                          |                               |                         |
| Lyon                       | Ancho:    | 45,77°                        | -12,0°                       | -9,2°                        | -6,4°                    | -3,5°                         | 10,7°                   |
|                            | Longitud: | 4,83°                         |                              |                              |                          |                               |                         |
| Marseille (Marsella)       | Ancho:    | 43,30°                        | -12,5°                       | -9,5°                        | -6,4°                    | -3,3°                         | 12,2°                   |
|                            | Longitud: | 5,38°                         |                              |                              |                          |                               |                         |
| Metz                       | Ancho:    | 49,13°                        | -9,6°                        | -7,1°                        | -4,6°                    | -2,0°                         | 10,6°                   |
|                            | Longitud: | 6,17°                         |                              |                              |                          |                               |                         |
| Nantes                     | Ancho:    | 47,20°                        | -16,6°                       | -14,1°                       | -11,7°                   | -9,1°                         | 4,5°                    |
|                            | Longitud: | -1,55°                        |                              |                              |                          |                               |                         |



## Tabla de ángulos V del alojamiento Multifeed orientable

Aplicación Multifeed, distancia orbital de 3°

| Satélite                        |           | ASTRA/Eutelsat W2 19,2°/16,0° | Eutelsat W2/ Hotbird 16°/13° | Hotbird/Eutelsat W2A 13°/10° | Eutelsat W2A/ W3A 10°/7° | Atlantik Bird 3/2 -5,0°/-8,0° | ASTRA/ASTRA 23,5°/19,2° |
|---------------------------------|-----------|-------------------------------|------------------------------|------------------------------|--------------------------|-------------------------------|-------------------------|
| <b>■ Francia (continuación)</b> |           |                               |                              |                              |                          |                               |                         |
| Niza                            | Ancho:    | 43,70°                        | -10,6°                       | -7,5°                        | -4,4°                    | -1,3°                         | 13,8°                   |
|                                 | Longitud: | 7,23°                         |                              |                              |                          |                               |                         |
| Orleans (Orléans)               | Ancho:    | 47,90°                        | -13,6°                       | -11,0°                       | -8,5°                    | -5,9°                         | 7,4°                    |
|                                 | Longitud: | 1,87°                         |                              |                              |                          |                               |                         |
| París                           | Ancho:    | 48,83°                        | -12,8°                       | -10,3°                       | -7,9°                    | -5,3°                         | 7,6°                    |
|                                 | Longitud: | 2,33°                         |                              |                              |                          |                               |                         |
| Reims                           | Ancho:    | 49,25°                        | -11,3°                       | -8,8°                        | -6,3°                    | -3,8°                         | 8,8°                    |
|                                 | Longitud: | 4,02°                         |                              |                              |                          |                               |                         |
| Rennes                          | Ancho:    | 48,12°                        | -16,2°                       | -13,8°                       | -11,4°                   | -8,9°                         | 4,3°                    |
|                                 | Longitud: | -1,68°                        |                              |                              |                          |                               |                         |
| Toulouse                        | Ancho:    | 43,62°                        | -16,0°                       | -13,2°                       | -10,3°                   | -7,3°                         | 8,2°                    |
|                                 | Longitud: | 1,45°                         |                              |                              |                          |                               |                         |
| Tours                           | Ancho:    | 47,37°                        | -14,8°                       | -12,2°                       | -9,7°                    | -7,1°                         | 6,5°                    |
|                                 | Longitud: | 0,67°                         |                              |                              |                          |                               |                         |
| <b>■ Gran Bretaña</b>           |           |                               |                              |                              |                          |                               |                         |
| Aberdeen                        | Ancho:    | 57,15°                        | -12,1°                       | -10,3°                       | -8,5°                    | -6,7°                         | 2,8°                    |
|                                 | Longitud: | -2,10°                        |                              |                              |                          |                               |                         |
| Belfast                         | Ancho:    | 54,58°                        | -15,6°                       | -13,7°                       | -11,9°                   | -9,9°                         | 0,4°                    |
|                                 | Longitud: | -5,93°                        |                              |                              |                          |                               |                         |
| Birmingham                      | Ancho:    | 52,50°                        | -14,1°                       | -12,1°                       | -10,0°                   | -7,8°                         | 3,5°                    |
|                                 | Longitud: | -1,92°                        |                              |                              |                          |                               |                         |
| Bristol                         | Ancho:    | 51,43°                        | -15,1°                       | -13,0°                       | -10,8°                   | -8,6°                         | 3,1°                    |
|                                 | Longitud: | -2,58°                        |                              |                              |                          |                               |                         |
| Glasgow                         | Ancho:    | 55,87°                        | -13,9°                       | -12,1°                       | -10,3°                   | -8,4°                         | 1,5°                    |
|                                 | Longitud: | -4,23°                        |                              |                              |                          |                               |                         |
| Londres                         | Ancho:    | 51,50°                        | -13,4°                       | -11,2°                       | -9,0°                    | -6,7°                         | 5,0°                    |
|                                 | Longitud: | -0,08°                        |                              |                              |                          |                               |                         |
| Manchester                      | Ancho:    | 53,50°                        | -13,9°                       | -11,9°                       | -9,9°                    | -7,8°                         | 3,1°                    |
|                                 | Longitud: | -2,25°                        |                              |                              |                          |                               |                         |
| Newcastle                       | Ancho:    | 54,22°                        | -15,7°                       | -13,9°                       | -12,0°                   | -10,0°                        | 0,4°                    |
|                                 | Longitud: | -5,90°                        |                              |                              |                          |                               |                         |
| Norwich                         | Ancho:    | 52,63°                        | -11,9°                       | -9,8°                        | -7,6°                    | -5,4°                         | 5,8°                    |
|                                 | Longitud: | 1,28°                         |                              |                              |                          |                               |                         |
| Plymouth                        | Ancho:    | 50,38°                        | -16,7°                       | -14,6°                       | -12,4°                   | -10,2°                        | 1,9°                    |
|                                 | Longitud: | -4,15°                        |                              |                              |                          |                               |                         |
| <b>■ Italia</b>                 |           |                               |                              |                              |                          |                               |                         |
| Ancona                          | Ancho:    | 43,62°                        | -4,3°                        | -1,0°                        | 2,1°                     | 5,2°                          | 19,3°                   |
|                                 | Longitud: | 13,50°                        |                              |                              |                          |                               |                         |
| Bari                            | Ancho:    | 41,10°                        | -0,8°                        | 2,7°                         | 6,1°                     | 9,4°                          | 23,7°                   |
|                                 | Longitud: | 16,87°                        |                              |                              |                          |                               |                         |
| Bologna (Bolonia)               | Ancho:    | 44,50°                        | -6,3°                        | -3,2°                        | -0,2°                    | 2,9°                          | 17,0°                   |
|                                 | Longitud: | 11,33°                        |                              |                              |                          |                               |                         |
| Bozen                           | Ancho:    | 46,50°                        | -5,9°                        | -3,0°                        | -0,2°                    | 2,7°                          | 15,9°                   |
|                                 | Longitud: | 11,33°                        |                              |                              |                          |                               |                         |

## Tabla de ángulos V del alojamiento Multifeed orientable

Aplicación Multifeed, distancia orbital de 3°

| Satélite                       |           | ASTRA/Eutelsat<br>W2 19,2°/16,0° | Eutelsat W2/<br>Hotbird 16°/13° | Hotbird/Eutel-<br>sat W2A 13°/10° | Eutelsat W2A/<br>W3A 10°/7° | Atlantik Bird 3/2<br>-5,0°/-8,0° | ASTRA/ASTRA<br>23,5°/19,2° |        |
|--------------------------------|-----------|----------------------------------|---------------------------------|-----------------------------------|-----------------------------|----------------------------------|----------------------------|--------|
| <b>■ Italia (continuación)</b> |           |                                  |                                 |                                   |                             |                                  |                            |        |
| Cagliari                       | Ancho:    | 39,25°                           | -10,2°                          | -6,5°                             | -2,9°                       | 0,7°                             | 17,9°                      | -14,5° |
|                                | Longitud: | 9,10°                            |                                 |                                   |                             |                                  |                            |        |
| Catania                        | Ancho:    | 37,52°                           | -3,3°                           | 0,7°                              | 4,6°                        | 8,4°                             | 24,8°                      | -8,1°  |
|                                | Longitud: | 15,07°                           |                                 |                                   |                             |                                  |                            |        |
| Cosenza                        | Ancho:    | 39,28°                           | -1,7°                           | 2,1°                              | 5,7°                        | 9,3°                             | 24,5°                      | -6,2°  |
|                                | Longitud: | 16,23°                           |                                 |                                   |                             |                                  |                            |        |
| Florenz (Florenca)             | Ancho:    | 43,78°                           | -6,5°                           | -3,4°                             | -0,3°                       | 2,8°                             | 17,3°                      | -10,3° |
|                                | Longitud: | 11,25°                           |                                 |                                   |                             |                                  |                            |        |
| Foggia (Fóggia)                | Ancho:    | 41,47°                           | -2,3°                           | 1,1°                              | 4,5°                        | 7,8°                             | 22,4°                      | -6,5°  |
|                                | Longitud: | 15,52°                           |                                 |                                   |                             |                                  |                            |        |
| Genua (Génova)                 | Ancho:    | 44,40°                           | -8,7°                           | -5,6°                             | -2,6°                       | 0,4°                             | 15,0°                      | -12,3° |
|                                | Longitud: | 8,93°                            |                                 |                                   |                             |                                  |                            |        |
| Milán                          | Ancho:    | 45,47°                           | -8,1°                           | -5,2°                             | -2,3°                       | 0,7°                             | 14,7°                      | -11,6° |
|                                | Longitud: | 9,17°                            |                                 |                                   |                             |                                  |                            |        |
| Neapel (Nápoles)               | Ancho:    | 40,83°                           | -3,8°                           | -0,3°                             | 3,2°                        | 6,6°                             | 21,8°                      | -8,1°  |
|                                | Longitud: | 14,28°                           |                                 |                                   |                             |                                  |                            |        |
| Palermo                        | Ancho:    | 38,13°                           | -5,4°                           | -1,5°                             | 2,3°                        | 6,1°                             | 22,8°                      | -10°   |
|                                | Longitud: | 13,33°                           |                                 |                                   |                             |                                  |                            |        |
| Pescara                        | Ancho:    | 42,47°                           | -3,7°                           | -0,3°                             | 2,9°                        | 6,2°                             | 20,6°                      | -7,7°  |
|                                | Longitud: | 14,22°                           |                                 |                                   |                             |                                  |                            |        |
| Rimini                         | Ancho:    | 44,05°                           | -5,2°                           | -2,0°                             | 1,1°                        | 4,1°                             | 18,3°                      | -8,9°  |
|                                | Longitud: | 12,55°                           |                                 |                                   |                             |                                  |                            |        |
| Roma                           | Ancho:    | 41,90°                           | -5,6°                           | -2,2°                             | 1,1°                        | 4,4°                             | 19,5°                      | -9,7°  |
|                                | Longitud: | 12,50°                           |                                 |                                   |                             |                                  |                            |        |
| Sassari                        | Ancho:    | 40,73°                           | -10,2°                          | -6,8°                             | -3,4°                       | 0,1°                             | 16,5°                      | -14,3° |
|                                | Longitud: | 8,55°                            |                                 |                                   |                             |                                  |                            |        |
| Taranto                        | Ancho:    | 40,50°                           | -0,5°                           | 3,1°                              | 6,6°                        | 9,9°                             | 24,4°                      | -4,8°  |
|                                | Longitud: | 17,18°                           |                                 |                                   |                             |                                  |                            |        |
| Turín                          | Ancho:    | 45,07°                           | -9,7°                           | -6,7°                             | -3,8°                       | -0,8°                            | 13,5°                      | -13,2° |
|                                | Longitud: | 7,67°                            |                                 |                                   |                             |                                  |                            |        |
| Trieste                        | Ancho:    | 45,65°                           | -3,7°                           | -0,7°                             | 2,2°                        | 5,1°                             | 18,3°                      | -7,3°  |
|                                | Longitud: | 13,75°                           |                                 |                                   |                             |                                  |                            |        |
| Venedig (Venecia)              | Ancho:    | 45,45°                           | -5,1°                           | -2,1°                             | 0,8°                        | 3,7°                             | 17,3°                      | -8,7°  |
|                                | Longitud: | 12,33°                           |                                 |                                   |                             |                                  |                            |        |
| Verona                         | Ancho:    | 45,45°                           | -6,4°                           | -3,4°                             | -0,5°                       | 2,4°                             | 16,2°                      | -10°   |
|                                | Longitud: | 11,00°                           |                                 |                                   |                             |                                  |                            |        |
| <b>■ España</b>                |           |                                  |                                 |                                   |                             |                                  |                            |        |
| Albacete                       | Ancho:    | 39,00°                           | -21,8°                          | -18,8°                            | -15,6°                      | -12,3°                           | 5,7°                       | -25,3° |
|                                | Longitud: | -1,83°                           |                                 |                                   |                             |                                  |                            |        |
| Algeciras                      | Ancho:    | 36,15°                           | -27,2°                          | -24,3°                            | -21,3°                      | -18,0°                           | 1,4°                       | -31,5° |
|                                | Longitud: | -5,47°                           |                                 |                                   |                             |                                  |                            |        |
| Alicante                       | Ancho:    | 38,38°                           | -20,9°                          | -17,8°                            | -14,5°                      | -11,1°                           | 7,5°                       | -25°   |
|                                | Longitud: | -0,50°                           |                                 |                                   |                             |                                  |                            |        |

## Tabla de ángulos V del alojamiento Multifeed orientable

Aplicación Multifeed, distancia orbital de 3°

| Satélite                       |           | ASTRA/Eutelsat<br>W2 19,2°/16,0° | Eutelsat W2/<br>Hotbird 16°/13° | Hotbird/Eutel-<br>sat W2A 13°/10° | Eutelsat W2A/<br>W3A 10°/7° | Atlantik Bird 3/2<br>-5,0°/-8,0° | ASTRA/ASTRA<br>23,5°/19,2° |        |
|--------------------------------|-----------|----------------------------------|---------------------------------|-----------------------------------|-----------------------------|----------------------------------|----------------------------|--------|
| <b>■ España (continuación)</b> |           |                                  |                                 |                                   |                             |                                  |                            |        |
| Almería                        | Ancho:    | 36,87°                           | -23,9°                          | -20,8°                            | -17,5°                      | -14,0°                           | 5,3°                       | -28,1° |
|                                | Longitud: | -2,45°                           |                                 |                                   |                             |                                  |                            |        |
| Ávila                          | Ancho:    | 40,65°                           | -23,2°                          | -20,5°                            | -17,7°                      | -14,7°                           | 2,1°                       | -26,9° |
|                                | Longitud: | -4,72°                           |                                 |                                   |                             |                                  |                            |        |
| Badajoz                        | Ancho:    | 38,83°                           | -26,4°                          | -23,8°                            | -21,0°                      | -18,0°                           | -0,6°                      | -30,3° |
|                                | Longitud: | -6,98°                           |                                 |                                   |                             |                                  |                            |        |
| Barcelona                      | Ancho:    | 41,35°                           | -16,5°                          | -13,5°                            | -10,3°                      | 7,1°                             | 9,6°                       | -29,3° |
|                                | Longitud: | 2,17°                            |                                 |                                   |                             |                                  |                            |        |
| Burgos                         | Ancho:    | 42,35°                           | -21,2°                          | -18,5°                            | -15,8°                      | -12,9°                           | 3,1°                       | -24,7° |
|                                | Longitud: | -3,68°                           |                                 |                                   |                             |                                  |                            |        |
| Cádiz                          | Ancho:    | 36,50°                           | -27,7°                          | -24,9°                            | -21,9°                      | -18,7°                           | 0,2°                       | -31,9° |
|                                | Longitud: | -6,33°                           |                                 |                                   |                             |                                  |                            |        |
| Cartagena                      | Ancho:    | 37,63°                           | -21,9°                          | -18,7°                            | -15,4°                      | -11,9°                           | 7,1°                       | -26,1° |
|                                | Longitud: | -0,98°                           |                                 |                                   |                             |                                  |                            |        |
| Córdoba                        | Ancho:    | 37,83°                           | -25,3°                          | -22,5°                            | -19,5°                      | -16,3°                           | 2,1°                       | -29,4° |
|                                | Longitud: | -4,83°                           |                                 |                                   |                             |                                  |                            |        |
| Gijón                          | Ancho:    | 43,53°                           | -22,0°                          | -19,5°                            | -17,0°                      | -14,3°                           | 0,8°                       | -25,4° |
|                                | Longitud: | -5,70°                           |                                 |                                   |                             |                                  |                            |        |
| Granada                        | Ancho:    | 37,17°                           | -24,7°                          | -21,7°                            | -18,6°                      | -15,2°                           | 3,8°                       | -28,9° |
|                                | Longitud: | -3,58°                           |                                 |                                   |                             |                                  |                            |        |
| Ibiza                          | Ancho:    | 38,90°                           | -18,7°                          | -15,4°                            | -12,1°                      | -8,6°                            | 9,6°                       | -22,7° |
|                                | Longitud: | 1,43°                            |                                 |                                   |                             |                                  |                            |        |
| La Coruña                      | Ancho:    | 43,33°                           | -24,2°                          | -21,9°                            | -19,4°                      | -16,8°                           | -2,0°                      | -27,6° |
|                                | Longitud: | -8,42°                           |                                 |                                   |                             |                                  |                            |        |
| Madrid                         | Ancho:    | 40,42°                           | -22,5°                          | -19,8°                            | -16,9°                      | -13,8°                           | 3,2°                       | -26,3° |
|                                | Longitud: | -3,75°                           |                                 |                                   |                             |                                  |                            |        |
| Málaga                         | Ancho:    | 36,72°                           | -25,8°                          | -22,8°                            | -19,7°                      | -16,4°                           | 2,8°                       | -30°   |
|                                | Longitud: | -4,38°                           |                                 |                                   |                             |                                  |                            |        |
| Palma de Mallorca              | Ancho:    | 39,58°                           | -17,0°                          | -13,8°                            | -10,4°                      | -7,0°                            | 10,8°                      | -21,1° |
|                                | Longitud: | 2,65°                            |                                 |                                   |                             |                                  |                            |        |
| Salamanca                      | Ancho:    | 40,97°                           | -23,7°                          | -21,1°                            | -18,4°                      | -15,5°                           | 1,0°                       | -27,4° |
|                                | Longitud: | -5,65°                           |                                 |                                   |                             |                                  |                            |        |
| San Sebastián                  | Ancho:    | 43,28°                           | -19,2°                          | -16,5°                            | -13,7°                      | -10,8°                           | 4,8°                       | -22,6° |
|                                | Longitud: | -1,97°                           |                                 |                                   |                             |                                  |                            |        |
| Santa Cruz del Retamar         | Ancho:    | 41,33°                           | -22,3°                          | -19,6°                            | -16,8°                      | -13,9°                           | 2,6°                       | -26°   |
|                                | Longitud: | -4,23°                           |                                 |                                   |                             |                                  |                            |        |
| Santander                      | Ancho:    | 43,45°                           | -20,6°                          | -18,0°                            | -15,4°                      | -12,6°                           | 2,8°                       | -24°   |
|                                | Longitud: | -3,85°                           |                                 |                                   |                             |                                  |                            |        |
| Sevilla                        | Ancho:    | 37,38°                           | -26,7°                          | -23,9°                            | -21,0°                      | -17,8°                           | 0,7°                       | -30,8° |
|                                | Longitud: | -6,00°                           |                                 |                                   |                             |                                  |                            |        |
| Valencia                       | Ancho:    | 39,45°                           | -20,1°                          | -17,0°                            | -13,9°                      | -10,5°                           | 7,3°                       | -24,1° |
|                                | Longitud: | -0,38°                           |                                 |                                   |                             |                                  |                            |        |
| Valladolid                     | Ancho:    | 41,63°                           | -22,5°                          | -19,9°                            | -17,1°                      | -14,2°                           | 2,0°                       | -26,1° |
|                                | Longitud: | -4,72°                           |                                 |                                   |                             |                                  |                            |        |

## Tabla de ángulos V del alojamiento Multifeed orientable

Aplicación Multifeed, distancia orbital de 3°

| Satélite                       |           | ASTRA/Eutelsat W2 19,2°/16,0° | Eutelsat W2/ Hotbird 16°/13° | Hotbird/Eutelsat W2A 13°/10° | Eutelsat W2A/ W3A 10°/7° | Atlantik Bird 3/2 -5,0°/-8,0° | ASTRA/ASTRA 23,5°/19,2° |        |
|--------------------------------|-----------|-------------------------------|------------------------------|------------------------------|--------------------------|-------------------------------|-------------------------|--------|
| <b>■ España (continuación)</b> |           |                               |                              |                              |                          |                               |                         |        |
| Vigo                           | Ancho:    | 42,20°                        | -25,2°                       | -22,8°                       | -20,4°                   | -17,7°                        | -2,4°                   | -28,7° |
|                                | Longitud: | -8,68°                        |                              |                              |                          |                               |                         |        |
| Zaragoza                       | Ancho:    | 41,65°                        | -19,2°                       | -16,3°                       | -13,4°                   | -10,3°                        | 6,2°                    | -22,9° |
|                                | Longitud: | -0,88°                        |                              |                              |                          |                               |                         |        |
| <b>■ Portugal</b>              |           |                               |                              |                              |                          |                               |                         |        |
| Beja                           | Ancho:    | 38,03°                        | -27,7°                       | -25,1°                       | -22,4°                   | -19,4°                        | -1,8°                   | -31,8° |
|                                | Longitud: | -7,88°                        |                              |                              |                          |                               |                         |        |
| Braganca (Braganza)            | Ancho:    | 41,80°                        | -24,1°                       | -21,6°                       | -19,0°                   | -16,2°                        | -0,4°                   | -27,7° |
|                                | Longitud: | -6,83°                        |                              |                              |                          |                               |                         |        |
| Coimbra                        | Ancho:    | 40,25°                        | -26,5°                       | -24,0°                       | -21,4°                   | -18,6°                        | -2,3°                   | -30,2° |
|                                | Longitud: | -8,45°                        |                              |                              |                          |                               |                         |        |
| Faro                           | Ancho:    | 37,03°                        | -28,6°                       | -25,9°                       | -23,1°                   | -20,1°                        | -1,9°                   | -32,8° |
|                                | Longitud: | -7,92°                        |                              |                              |                          |                               |                         |        |
| Lisboa                         | Ancho:    | 38,70°                        | -28,2°                       | -25,7°                       | -23,1°                   | -20,3°                        | -3,3°                   | -32,2° |
|                                | Longitud: | -9,17°                        |                              |                              |                          |                               |                         |        |
| Porto (Oporto)                 | Ancho:    | 41,13°                        | -26,0°                       | -23,6°                       | -21,0°                   | -18,3°                        | -2,5°                   | -29,6° |
|                                | Longitud: | -8,67°                        |                              |                              |                          |                               |                         |        |
| <b>■ Eslovenia</b>             |           |                               |                              |                              |                          |                               |                         |        |
| Bled                           | Ancho:    | 46,40°                        | -3,3°                        | -0,4°                        | 2,5°                     | 5,3°                          | 18,1°                   | -6,8°  |
|                                | Longitud: | 14,10°                        |                              |                              |                          |                               |                         |        |
| Ljubljana                      | Ancho:    | 46,10°                        | -3,0°                        | 0,0°                         | 2,9°                     | 5,7°                          | 18,6°                   | -6,5°  |
|                                | Longitud: | 14,50°                        |                              |                              |                          |                               |                         |        |
| Maribor                        | Ancho:    | 46,60°                        | -1,9°                        | 1,0°                         | 3,8°                     | 6,6°                          | 19,2°                   | -5,4°  |
|                                | Longitud: | 15,60°                        |                              |                              |                          |                               |                         |        |
| <b>■ Croacia</b>               |           |                               |                              |                              |                          |                               |                         |        |
| Koper                          | Ancho:    | 45,50°                        | -3,8°                        | -0,8°                        | 2,1°                     | 5,0°                          | 18,4°                   | -7,4°  |
|                                | Longitud: | 13,70°                        |                              |                              |                          |                               |                         |        |
| Osijek                         | Ancho:    | 45,50°                        | 1,1°                         | 4,1°                         | 7,0°                     | 9,8°                          | 22,1°                   | -2,6°  |
|                                | Longitud: | 18,70°                        |                              |                              |                          |                               |                         |        |
| Pula                           | Ancho:    | 44,80°                        | -3,8°                        | -0,7°                        | 2,3°                     | 5,3°                          | 18,9°                   | -7,5°  |
|                                | Longitud: | 13,80°                        |                              |                              |                          |                               |                         |        |
| Rijeka                         | Ancho:    | 45,30°                        | -3,1°                        | -0,1°                        | 2,8°                     | 5,8°                          | 19,0°                   | -6,8°  |
|                                | Longitud: | 14,40°                        |                              |                              |                          |                               |                         |        |
| Split                          | Ancho:    | 43,50°                        | -1,3°                        | 2,0°                         | 5,1°                     | 8,2°                          | 21,7°                   | -5,2°  |
|                                | Longitud: | 16,40°                        |                              |                              |                          |                               |                         |        |
| Zadar                          | Ancho:    | 44,10°                        | -2,5°                        | 0,7°                         | 3,8°                     | 6,8°                          | 20,4°                   | -6,3°  |
|                                | Longitud: | 15,20°                        |                              |                              |                          |                               |                         |        |
| Zagreb                         | Ancho:    | 45,80°                        | -1,5°                        | 1,4°                         | 4,3°                     | 7,2°                          | 19,9°                   | -5,1°  |
|                                | Longitud: | 16,00°                        |                              |                              |                          |                               |                         |        |
| <b>■ Yugoslavia (antigua)</b>  |           |                               |                              |                              |                          |                               |                         |        |
| Belgrado                       | Ancho:    | 44,80°                        | 2,9°                         | 6,0°                         | 8,9°                     | 11,7°                         | 23,8°                   | -0,8°  |
|                                | Longitud: | 20,50°                        |                              |                              |                          |                               |                         |        |
| Novisad                        | Ancho:    | 45,20°                        | 2,2°                         | 5,2°                         | 8,1°                     | 10,9°                         | 23,1°                   | -1,5°  |
|                                | Longitud: | 19,80°                        |                              |                              |                          |                               |                         |        |

## Tabla de ángulos V del alojamiento Multifeed orientable

Aplicación Multifeed, distancia orbital de 3°

| Satélite                    |                  | ASTRA/Eutelsat W2 19,2°/16,0° | Eutelsat W2/ Hotbird 16°/13° | Hotbird/Eutelsat W2A 13°/10° | Eutelsat W2A/ W3A 10°/7° | Atlantik Bird 3/2 -5,0°/-8,0° | ASTRA/ASTRA 23,5°/19,2° |
|-----------------------------|------------------|-------------------------------|------------------------------|------------------------------|--------------------------|-------------------------------|-------------------------|
| Podgorica                   | Ancho: 42,40°    | 1,8°                          | 5,2°                         | 8,4°                         | 11,5°                    | 24,7°                         | -2,2°                   |
|                             | Longitud: 19,30° |                               |                              |                              |                          |                               |                         |
| <b>■ Macedonia</b>          |                  |                               |                              |                              |                          |                               |                         |
| Skopje                      | Ancho: 42,00°    | 4,4°                          | 7,7°                         | 10,9°                        | 13,9°                    | 26,6°                         | -0,3°                   |
|                             | Longitud: 21,60° |                               |                              |                              |                          |                               |                         |
| <b>■ Bosnia-Herzegovina</b> |                  |                               |                              |                              |                          |                               |                         |
| Dubrovnik                   | Ancho: 42,60°    | 0,5°                          | 3,9°                         | 7,1°                         | 10,2°                    | 23,6°                         | -3,5°                   |
|                             | Longitud: 18,10° |                               |                              |                              |                          |                               |                         |
| Sarajevo                    | Ancho: 43,80°    | 0,8°                          | 4,0°                         | 7,1°                         | 10,1°                    | 23,0°                         | -3°                     |
|                             | Longitud: 18,40° |                               |                              |                              |                          |                               |                         |
| <b>■ Hungría</b>            |                  |                               |                              |                              |                          |                               |                         |
| Budapest                    | Ancho: 47,50°    | 1,4°                          | 4,2°                         | 6,8°                         | 9,5°                     | 21,1°                         | -2°                     |
|                             | Longitud: 19,10° |                               |                              |                              |                          |                               |                         |
| Debrecen                    | Ancho: 47,50°    | 3,6°                          | 6,4°                         | 9,0°                         | 11,6°                    | 22,7°                         | +0,2°                   |
|                             | Longitud: 21,60° |                               |                              |                              |                          |                               |                         |
| Pecs                        | Ancho: 46,10°    | 0,6°                          | 3,5°                         | 6,4°                         | 9,1°                     | 21,4°                         | -3°                     |
|                             | Longitud: 18,20° |                               |                              |                              |                          |                               |                         |
| Győr                        | Ancho: 47,70°    | 0,0°                          | 2,8°                         | 5,5°                         | 8,1°                     | 19,9°                         | -3,4°                   |
|                             | Longitud: 17,60° |                               |                              |                              |                          |                               |                         |
| Szeged                      | Ancho: 46,20°    | 2,4°                          | 5,3°                         | 8,1°                         | 10,8°                    | 22,6°                         | -1,2°                   |
|                             | Longitud: 20,10° |                               |                              |                              |                          |                               |                         |
| Szekesfehevar               | Ancho: 47,10°    | 0,7°                          | 3,6°                         | 6,3°                         | 9,0°                     | 20,8°                         | -2,7°                   |
|                             | Longitud: 18,40° |                               |                              |                              |                          |                               |                         |
| <b>■ República Checa</b>    |                  |                               |                              |                              |                          |                               |                         |
| Brno                        | Ancho: 49,10°    | -0,9°                         | 1,8°                         | 4,4°                         | 6,9°                     | 18,4°                         | -4,1°                   |
|                             | Longitud: 16,60° |                               |                              |                              |                          |                               |                         |
| Budweis                     | Ancho: 49,00°    | -2,7°                         | 0,0°                         | 2,6°                         | 5,1°                     | 17,0°                         | -5,9°                   |
|                             | Longitud: 14,50° |                               |                              |                              |                          |                               |                         |
| Cheb                        | Ancho: 50,10°    | -4,3°                         | -1,7°                        | 0,7°                         | 3,2°                     | 14,9°                         | -7,4°                   |
|                             | Longitud: 12,40° |                               |                              |                              |                          |                               |                         |
| Karlsbad                    | Ancho: 50,20°    | -3,9°                         | -1,3°                        | 1,2°                         | 3,6°                     | 15,2°                         | -6,9°                   |
|                             | Longitud: 12,90° |                               |                              |                              |                          |                               |                         |
| Ostrau                      | Ancho: 49,80°    | 0,6°                          | 3,2°                         | 5,7°                         | 8,1°                     | 19,1°                         | -2,6°                   |
|                             | Longitud: 18,30° |                               |                              |                              |                          |                               |                         |
| Pilsen                      | Ancho: 49,80°    | -3,5°                         | -0,9°                        | 1,6°                         | 4,1°                     | 15,8°                         | -6,6°                   |
|                             | Longitud: 13,40° |                               |                              |                              |                          |                               |                         |
| Praga                       | Ancho: 50,10°    | -2,7°                         | -0,1°                        | 2,4°                         | 4,9°                     | 16,3°                         | -5,7°                   |
|                             | Longitud: 14,40° |                               |                              |                              |                          |                               |                         |
| <b>■ Eslovaquia</b>         |                  |                               |                              |                              |                          |                               |                         |
| Pressburg                   | Ancho: 48,20°    | -0,5°                         | 2,2°                         | 4,9°                         | 7,5°                     | 19,2°                         | -3,8°                   |
|                             | Longitud: 17,00° |                               |                              |                              |                          |                               |                         |
| Kosice                      | Ancho: 48,70°    | 3,2°                          | 5,9°                         | 8,4°                         | 10,9°                    | 21,7°                         | 0°                      |
|                             | Longitud: 21,30° |                               |                              |                              |                          |                               |                         |



## Tabla de ángulos V del alojamiento Multifeed orientable

Aplicación Multifeed, distancia orbital de 6°

| Satélite                               |           | ASTRA/Eutelsat W2<br>23,5°/16,0° | ASTRA/Hotbird<br>19,2°/13° | Eutelsat W2/Eutels-<br>at W2A 16°/10° | Hotbird/Eutelsat<br>W3A 13°/7° |       |
|--|-----------|----------------------------------|----------------------------|---------------------------------------|--------------------------------|-------|
| <b>■ Alemania</b>                      |           |                                  |                            |                                       |                                |       |
| Bad Reichenhall                        | Ancho:    | 47,72°                           | -6,1°                      | -2,9°                                 | -0,1°                          | 2,6°  |
|  | Longitud: | 12,90°                           |                            |                                       |                                |       |
| Berlín                                 | Ancho:    | 52,50°                           | -4,8°                      | -2,0°                                 | 0,3°                           | 2,6°  |
|  | Longitud: | 13,42°                           |                            |                                       |                                |       |
| Bremen                                 | Ancho:    | 53,07°                           | -8,0°                      | -5,4°                                 | -3,1°                          | -0,9° |
|  | Longitud: | 8,83°                            |                            |                                       |                                |       |
| Cottbus                                | Ancho:    | 51,75°                           | -4,2°                      | -1,4°                                 | 1,0°                           | 3,4°  |
|  | Longitud: | 14,33°                           |                            |                                       |                                |       |
| Dortmund                               | Ancho:    | 51,50°                           | -9,5°                      | -6,7°                                 | -4,3°                          | -2,0° |
|  | Longitud: | 7,47°                            |                            |                                       |                                |       |
| Dresden                                | Ancho:    | 51,05°                           | -4,8°                      | -1,9°                                 | 0,6°                           | 3,0°  |
|  | Longitud: | 13,73°                           |                            |                                       |                                |       |
| Emden                                  | Ancho:    | 53,35°                           | -9,1°                      | -6,5°                                 | -4,3°                          | -2,1° |
|  | Longitud: | 7,20°                            |                            |                                       |                                |       |
| Erfurt                                 | Ancho:    | 50,97°                           | -6,9°                      | -4,1°                                 | -1,6°                          | 0,8°  |
|  | Longitud: | 11,03°                           |                            |                                       |                                |       |
| Flensburg                              | Ancho:    | 54,78°                           | -7,1°                      | -4,6°                                 | -2,5°                          | -0,4° |
|  | Longitud: | 9,45°                            |                            |                                       |                                |       |
| Frankfurt/Main<br>(Francfort del Meno) | Ancho:    | 50,12°                           | -9,0°                      | -6,1°                                 | -3,6°                          | -1,1° |
|  | Longitud: | 8,68°                            |                            |                                       |                                |       |
| Freiburg (Friburgo)                    | Ancho:    | 48,00°                           | -10,4°                     | -7,3°                                 | -4,6°                          | -1,9° |
|  | Longitud: | 7,83°                            |                            |                                       |                                |       |
| Greifswald                             | Ancho:    | 54,08°                           | -4,6°                      | -2,0°                                 | 0,3°                           | 2,4°  |
|  | Longitud: | 13,38°                           |                            |                                       |                                |       |
| Hamburgo                               | Ancho:    | 53,55°                           | -7,1°                      | -4,5°                                 | -2,2°                          | 0,0°  |
|  | Longitud: | 9,98°                            |                            |                                       |                                |       |
| Hannover                               | Ancho:    | 52,37°                           | -7,5°                      | -4,8°                                 | -2,5°                          | -0,2° |
|  | Longitud: | 9,77°                            |                            |                                       |                                |       |
| Kassel                                 | Ancho:    | 51,30°                           | -8,1°                      | -5,3°                                 | -2,8°                          | -0,5° |
|  | Longitud: | 9,43°                            |                            |                                       |                                |       |
| Kiel                                   | Ancho:    | 54,32°                           | -6,8°                      | -4,2°                                 | -2,0°                          | 0,1°  |
|  | Longitud: | 10,13°                           |                            |                                       |                                |       |
| Koblenz (Coblenza)                     | Ancho:    | 50,33°                           | -9,9°                      | -7,0°                                 | -4,5°                          | -2,1° |
|  | Longitud: | 7,50°                            |                            |                                       |                                |       |
| Leipzig                                | Ancho:    | 51,30°                           | -5,8°                      | -3,0°                                 | -0,5°                          | 1,9°  |
|  | Longitud: | 12,37°                           |                            |                                       |                                |       |
| Magdeburg<br>(Magdeburgo)              | Ancho:    | 52,12°                           | -6,2°                      | -3,4°                                 | -1,1°                          | 1,3°  |
|  | Longitud: | 11,63°                           |                            |                                       |                                |       |
| Mönchengladbach                        | Ancho:    | 51,18°                           | -10,4°                     | -7,6°                                 | -5,2°                          | -2,8° |
|  | Longitud: | 6,45°                            |                            |                                       |                                |       |
| Munich                                 | Ancho:    | 48,13°                           | -7,2°                      | -4,0°                                 | -1,3°                          | 1,4°  |
|  | Longitud: | 11,57°                           |                            |                                       |                                |       |
| Neubrandenburg                         | Ancho:    | 53,55°                           | -4,7°                      | -2,1°                                 | 0,2°                           | 2,4°  |
|  | Longitud: | 13,25°                           |                            |                                       |                                |       |
| Nürnberg (Nuremberg)                   | Ancho:    | 49,45°                           | -7,3°                      | -4,3°                                 | -1,7°                          | 0,9°  |
|  | Longitud: | 11,05°                           |                            |                                       |                                |       |
| Osnabrück                              | Ancho:    | 52,28°                           | -8,8°                      | -6,1°                                 | -3,8°                          | -1,5° |
|  | Longitud: | 8,05°                            |                            |                                       |                                |       |

## Tabla de ángulos V del alojamiento Multifeed orientable

Aplicación Multifeed, distancia orbital de 6°

| Satélite                    |                  | ASTRA/Eutelsat W2<br>23,5°/16,0° | ASTRA/Hotbird<br>19,2°/13° | Eutelsat W2/Eutelsat<br>W2A 16°/10° | Hotbird/Eutelsat<br>W3A 13°/7° |
|-----------------------------|------------------|----------------------------------|----------------------------|-------------------------------------|--------------------------------|
| Passau                      | Ancho: 48,57°    | -5,5°                            | -2,3°                      | 0,4°                                | 3,0°                           |
|                             | Longitud: 13,47° |                                  |                            |                                     |                                |
| Pirmasens                   | Ancho: 49,20°    | -10,2°                           | -7,2°                      | -4,6°                               | -2,1°                          |
|                             | Longitud: 7,60°  |                                  |                            |                                     |                                |
| Plauen                      | Ancho: 50,50°    | -6,2°                            | -3,2°                      | -0,7°                               | 1,7°                           |
|                             | Longitud: 12,13° |                                  |                            |                                     |                                |
| Ravensburg<br>(Ravensburgo) | Ancho: 47,77°    | -9,0°                            | -5,8°                      | -3,1°                               | -0,4°                          |
|                             | Longitud: 9,60°  |                                  |                            |                                     |                                |
| Regensburg<br>(Regensburgo) | Ancho: 49,02°    | -6,5°                            | -3,4°                      | -0,8°                               | 1,8°                           |
|                             | Longitud: 12,10° |                                  |                            |                                     |                                |
| Rostock                     | Ancho: 54,08°    | -5,4°                            | -2,8°                      | -0,6°                               | 1,5°                           |
|                             | Longitud: 12,13° |                                  |                            |                                     |                                |
| Stuttgart                   | Ancho: 48,80°    | -9,0°                            | -6,0°                      | -3,3°                               | -0,7°                          |
|                             | Longitud: 9,18°  |                                  |                            |                                     |                                |
| Trier (Tréveris)            | Ancho: 49,75°    | -10,8°                           | -7,9°                      | -5,3°                               | -2,8°                          |
|                             | Longitud: 6,63°  |                                  |                            |                                     |                                |
| Ulm                         | Ancho: 48,38°    | -8,5°                            | -5,4°                      | -2,7°                               | 0,0°                           |
|                             | Longitud: 9,97°  |                                  |                            |                                     |                                |
| <b>■ Austria</b>            |                  |                                  |                            |                                     |                                |
| Bregenz                     | Ancho: 47,50°    | -9,0°                            | -5,7°                      | -3,0°                               | -0,2°                          |
|                             | Longitud: 9,75°  |                                  |                            |                                     |                                |
| Graz                        | Ancho: 47,07°    | -4,0°                            | -0,6°                      | 2,3°                                | 5,0°                           |
|                             | Longitud: 15,45° |                                  |                            |                                     |                                |
| Innsbruck                   | Ancho: 47,27°    | -7,6°                            | -4,3°                      | -1,5°                               | 1,3°                           |
|                             | Longitud: 11,38° |                                  |                            |                                     |                                |
| Klagenfurt                  | Ancho: 46,63°    | -5,1°                            | -1,7°                      | 1,2°                                | 4,0°                           |
|                             | Longitud: 14,33° |                                  |                            |                                     |                                |
| Lienz                       | Ancho: 46,83°    | -6,4°                            | -3,1°                      | -0,2°                               | 2,6°                           |
|                             | Longitud: 12,77° |                                  |                            |                                     |                                |
| Linz                        | Ancho: 48,30°    | -4,8°                            | -1,6°                      | 1,1°                                | 3,8°                           |
|                             | Longitud: 14,30° |                                  |                            |                                     |                                |
| Salzburg (Salzburgo)        | Ancho: 47,80°    | -6,0°                            | -2,8°                      | 0,0°                                | 2,7°                           |
|                             | Longitud: 13,03° |                                  |                            |                                     |                                |
| Viena                       | Ancho: 48,20°    | -3,0°                            | 0,2°                       | 3,0°                                | 5,6°                           |
|                             | Longitud: 16,37° |                                  |                            |                                     |                                |
| <b>■ Suiza</b>              |                  |                                  |                            |                                     |                                |
| Berna                       | Ancho: 46,95°    | -11,1°                           | -7,9°                      | -5,1°                               | -2,3°                          |
|                             | Longitud: 7,47°  |                                  |                            |                                     |                                |
| Genf (Ginebra)              | Ancho: 46,20°    | -12,5°                           | -9,3°                      | -6,5°                               | -3,7°                          |
|                             | Longitud: 6,15°  |                                  |                            |                                     |                                |
| Locarno                     | Ancho: 46,17°    | -10,2°                           | -6,9°                      | -4,0°                               | -1,2°                          |
|                             | Longitud: 8,78°  |                                  |                            |                                     |                                |
| Zürich                      | Ancho: 47,37°    | -10,0°                           | -6,9°                      | -4,1°                               | -1,3°                          |
|                             | Longitud: 8,53°  |                                  |                            |                                     |                                |

## Tabla de ángulos V del alojamiento Multifeed orientable

Aplicación Multifeed, distancia orbital de 6°

| Satélite                      |           | ASTRA/Eutelsat W2<br>23,5°/16,0° | ASTRA/Hotbird<br>19,2°/13° | Eutelsat W2/Eutelsat<br>W2A 16°/10° | Hotbird/Eutelsat<br>W3A 13°/7° |
|-------------------------------|-----------|----------------------------------|----------------------------|-------------------------------------|--------------------------------|
| <b>■ Benelux</b>              |           |                                  |                            |                                     |                                |
| Brujas (B)                    | Ancho:    | 51,22°                           | -12,7°                     | -10,0°                              | -7,7°                          |
|                               | Longitud: | 3,22°                            |                            |                                     |                                |
| Bruselas (B)                  | Ancho:    | 50,85°                           | -12,0°                     | -9,3°                               | -6,9°                          |
|                               | Longitud: | 4,35°                            |                            |                                     |                                |
| Den Haag (La Haya) (NL)       | Ancho:    | 52,12°                           | -11,6°                     | -9,0°                               | -6,7°                          |
|                               | Longitud: | 4,28°                            |                            |                                     |                                |
| Eindhoven (NL)                | Ancho:    | 51,43°                           | -11,0°                     | -8,3°                               | -5,9°                          |
|                               | Longitud: | 5,47°                            |                            |                                     |                                |
| Enschede (NL)                 | Ancho:    | 52,22°                           | -9,7°                      | -7,0°                               | -4,7°                          |
|                               | Longitud: | 6,88°                            |                            |                                     |                                |
| Groningen (NL)                | Ancho:    | 53,25°                           | -9,6°                      | -7,0°                               | -4,7°                          |
|                               | Longitud: | 6,58°                            |                            |                                     |                                |
| Luxemburg<br>(Luxemburgo) (L) | Ancho:    | 49,62°                           | -11,2°                     | -8,3°                               | -5,7°                          |
|                               | Longitud: | 6,15°                            |                            |                                     |                                |
| Maastricht (NL)               | Ancho:    | 50,83°                           | -11,1°                     | -8,3°                               | -5,9°                          |
|                               | Longitud: | 5,67°                            |                            |                                     |                                |
| <b>■ Francia</b>              |           |                                  |                            |                                     |                                |
| Bastia                        | Ancho:    | 42,67°                           | -10,8°                     | -7,0°                               | -3,8°                          |
|                               | Longitud: | 9,50°                            |                            |                                     |                                |
| Bayonne (Bayona)              | Ancho:    | 43,50°                           | -20,4°                     | -17,3°                              | -14,5°                         |
|                               | Longitud: | -1,47°                           |                            |                                     |                                |
| Burdeos                       | Ancho:    | 44,83°                           | -18,9°                     | -15,9°                              | -13,1°                         |
|                               | Longitud: | -0,60°                           |                            |                                     |                                |
| Brest                         | Ancho:    | 48,40°                           | -19,6°                     | -17,0°                              | -14,7°                         |
|                               | Longitud: | -4,52°                           |                            |                                     |                                |
| Calais                        | Ancho:    | 50,95°                           | -13,7°                     | -11,1°                              | -8,8°                          |
|                               | Longitud: | 1,93°                            |                            |                                     |                                |
| Clermont-Ferrand              | Ancho:    | 45,77°                           | -15,4°                     | -12,2°                              | -9,4°                          |
|                               | Longitud: | 3,07°                            |                            |                                     |                                |
| Dijon                         | Ancho:    | 47,33°                           | -13,0°                     | -9,9°                               | -7,2°                          |
|                               | Longitud: | 5,05°                            |                            |                                     |                                |
| Le Havre (El Havre)           | Ancho:    | 49,50°                           | -15,8°                     | -13,1°                              | -10,7°                         |
|                               | Longitud: | 0,08°                            |                            |                                     |                                |
| Limoges                       | Ancho:    | 45,83°                           | -16,8°                     | -13,8°                              | -11,1°                         |
|                               | Longitud: | 1,25°                            |                            |                                     |                                |
| Lyon                          | Ancho:    | 45,77°                           | -13,9°                     | -10,7°                              | -7,8°                          |
|                               | Longitud: | 4,83°                            |                            |                                     |                                |
| Marseille (Marsella)          | Ancho:    | 43,30°                           | -14,5°                     | -11,0°                              | -7,9°                          |
|                               | Longitud: | 5,38°                            |                            |                                     |                                |
| Metz                          | Ancho:    | 49,13°                           | -11,3°                     | -8,4°                               | -5,8°                          |
|                               | Longitud: | 6,17°                            |                            |                                     |                                |
| Nantes                        | Ancho:    | 47,20°                           | -18,2°                     | -15,4°                              | -12,9°                         |
|                               | Longitud: | -1,55°                           |                            |                                     |                                |

## Tabla de ángulos V del alojamiento Multifeed orientable

Aplicación Multifeed, distancia orbital de 6°

| Satélite                        |           | ASTRA/Eutelsat W2<br>23,5°/16,0° | ASTRA/Hotbird<br>19,2°/13° | Eutelsat W2/Eutelsat<br>W2A 16°/10° | Hotbird/Eutelsat<br>W3A 13°/7° |        |
|---------------------------------|-----------|----------------------------------|----------------------------|-------------------------------------|--------------------------------|--------|
| <b>■ Francia (continuación)</b> |           |                                  |                            |                                     |                                |        |
| Niza                            | Ancho:    | 43,70°                           | -12,6°                     | -9,1°                               | -6,0°                          | -2,9°  |
|                                 | Longitud: | 7,23°                            |                            |                                     |                                |        |
| Orleans (Orléans)               | Ancho:    | 47,90°                           | -15,3°                     | -12,4°                              | -9,8°                          | -7,2°  |
|                                 | Longitud: | 1,87°                            |                            |                                     |                                |        |
| París                           | Ancho:    | 48,83                            | -14,5°                     | -11,6°                              | -9,1°                          | -6,6°  |
|                                 | Longitud: | 2,33                             |                            |                                     |                                |        |
| Reims                           | Ancho:    | 49,25°                           | -13,0°                     | -10,1°                              | -7,6°                          | -5,1°  |
|                                 | Longitud: | 4,02°                            |                            |                                     |                                |        |
| Rennes                          | Ancho:    | 48,12°                           | -17,8°                     | -15,1°                              | -12,6°                         | -10,2° |
|                                 | Longitud: | -1,68°                           |                            |                                     |                                |        |
| Toulouse                        | Ancho:    | 43,62°                           | -17,9°                     | -14,6°                              | -11,7°                         | -8,8°  |
|                                 | Longitud: | 1,45°                            |                            |                                     |                                |        |
| Tours                           | Ancho:    | 47,37°                           | -16,5°                     | -13,6°                              | -11,0°                         | -8,4°  |
|                                 | Longitud: | 0,67°                            |                            |                                     |                                |        |
| <b>■ Gran Bretaña</b>           |           |                                  |                            |                                     |                                |        |
| Aberdeen                        | Ancho:    | 57,15°                           | -13,3°                     | -11,3°                              | -9,4°                          | -7,6°  |
|                                 | Longitud: | -2,10°                           |                            |                                     |                                |        |
| Belfast                         | Ancho:    | 54,58°                           | -16,8°                     | -14,7°                              | -12,8°                         | -10,9° |
|                                 | Longitud: | -5,93°                           |                            |                                     |                                |        |
| Birmingham                      | Ancho:    | 52,50°                           | -15,6°                     | -13,2°                              | -11,0°                         | -8,9°  |
|                                 | Longitud: | -1,92°                           |                            |                                     |                                |        |
| Bristol                         | Ancho:    | 51,43°                           | -16,6°                     | -14,1°                              | -11,9°                         | -9,7°  |
|                                 | Longitud: | -2,58°                           |                            |                                     |                                |        |
| Glasgow                         | Ancho:    | 55,87°                           | -15,1°                     | -13,1°                              | -11,2°                         | -9,4°  |
|                                 | Longitud: | -4,23°                           |                            |                                     |                                |        |
| Londres                         | Ancho:    | 51,50°                           | -14,9°                     | -12,3°                              | -10,1°                         | -7,8°  |
|                                 | Longitud: | -0,08°                           |                            |                                     |                                |        |
| Manchester                      | Ancho:    | 53,50°                           | -15,2°                     | -12,9°                              | -10,9°                         | -8,8°  |
|                                 | Longitud: | -2,25°                           |                            |                                     |                                |        |
| Newcastle                       | Ancho:    | 54,22°                           | -17,0°                     | -14,9°                              | -13,0°                         | -11,0° |
|                                 | Longitud: | -5,90°                           |                            |                                     |                                |        |
| Norwich                         | Ancho:    | 52,63°                           | -13,4°                     | -10,9°                              | -8,7°                          | -6,5°  |
|                                 | Longitud: | 1,28°                            |                            |                                     |                                |        |
| Plymouth                        | Ancho:    | 50,38°                           | -18,2°                     | -15,7°                              | -13,5°                         | -11,3° |
|                                 | Longitud: | -4,15°                           |                            |                                     |                                |        |
| <b>■ Italia</b>                 |           |                                  |                            |                                     |                                |        |
| Ancona                          | Ancho:    | 43,62°                           | -6,5°                      | -2,7°                               | 0,5°                           | 3,6°   |
|                                 | Longitud: | 13,50°                           |                            |                                     |                                |        |
| Bari                            | Ancho:    | 41,10°                           | -3,3°                      | 0,9°                                | 4,4°                           | 7,7°   |
|                                 | Longitud: | 16,87°                           |                            |                                     |                                |        |
| Bologna (Bolonia)               | Ancho:    | 44,50°                           | -8,4°                      | -4,8°                               | -1,7°                          | 1,3°   |
|                                 | Longitud: | 11,33°                           |                            |                                     |                                |        |
| Bozen                           | Ancho:    | 46,50°                           | -7,8°                      | -4,5°                               | -1,6°                          | 1,3°   |
|                                 | Longitud: | 11,33°                           |                            |                                     |                                |        |

## Tabla de ángulos V del alojamiento Multifeed orientable

Aplicación Multifeed, distancia orbital de 6°

| Satélite                       |           | ASTRA/Eutelsat W2<br>23,5°/16,0° | ASTRA/Hotbird<br>19,2°/13° | Eutelsat W2/Eutelsat<br>W2A 16°/10° | Hotbird/Eutelsat<br>W3A 13°/7° |        |
|--------------------------------|-----------|----------------------------------|----------------------------|-------------------------------------|--------------------------------|--------|
| <b>■ Italia (continuación)</b> |           |                                  |                            |                                     |                                |        |
| Cagliari                       | Ancho:    | 39,25°                           | -12,6°                     | -8,4°                               | -4,7°                          | -1,1°  |
|                                | Longitud: | 9,10°                            |                            |                                     |                                |        |
| Catania                        | Ancho:    | 37,52°                           | -6,0°                      | -1,3°                               | 2,7°                           | 6,5°   |
|                                | Longitud: | 15,07°                           |                            |                                     |                                |        |
| Cosenza                        | Ancho:    | 39,28°                           | -4,3°                      | 0,2°                                | 3,9°                           | 7,5°   |
|                                | Longitud: | 16,23°                           |                            |                                     |                                |        |
| Florenz (Florencia)            | Ancho:    | 43,78°                           | -8,7°                      | -5,0°                               | -1,8°                          | 1,3°   |
|                                | Longitud: | 11,25°                           |                            |                                     |                                |        |
| Foggia (Fóggia)                | Ancho:    | 41,47°                           | -4,7°                      | -0,7°                               | 2,8°                           | 6,2°   |
|                                | Longitud: | 15,52°                           |                            |                                     |                                |        |
| Genua (Génova)                 | Ancho:    | 44,40°                           | -10,7°                     | -7,2°                               | -4,1°                          | -1,1°  |
|                                | Longitud: | 8,93°                            |                            |                                     |                                |        |
| Milán                          | Ancho:    | 45,47°                           | -10,1°                     | -6,7°                               | -3,7°                          | -0,8°  |
|                                | Longitud: | 9,17°                            |                            |                                     |                                |        |
| Neapel (Nápoles)               | Ancho:    | 40,83°                           | -6,2°                      | -2,1°                               | 1,5°                           | 4,9°   |
|                                | Longitud: | 14,28°                           |                            |                                     |                                |        |
| Palermo                        | Ancho:    | 38,13°                           | -8,0°                      | -3,5°                               | 0,4°                           | 4,2°   |
|                                | Longitud: | 13,33°                           |                            |                                     |                                |        |
| Pescara                        | Ancho:    | 42,47°                           | -6,0°                      | -2,0°                               | 1,3°                           | 4,6°   |
|                                | Longitud: | 14,22°                           |                            |                                     |                                |        |
| Rimini                         | Ancho:    | 44,05°                           | -7,3°                      | -3,6°                               | -0,5°                          | 2,6°   |
|                                | Longitud: | 12,55°                           |                            |                                     |                                |        |
| Roma                           | Ancho:    | 41,90°                           | -7,9°                      | -4,0°                               | -0,6°                          | 2,8°   |
|                                | Longitud: | 12,50°                           |                            |                                     |                                |        |
| Sassari                        | Ancho:    | 40,73°                           | -12,6°                     | -8,6°                               | -5,1°                          | -1,7°  |
|                                | Longitud: | 8,55°                            |                            |                                     |                                |        |
| Taranto                        | Ancho:    | 40,50°                           | -3,0°                      | 1,3°                                | 4,8°                           | 8,3°   |
|                                | Longitud: | 17,18°                           |                            |                                     |                                |        |
| Turín                          | Ancho:    | 45,07°                           | -11,7°                     | -8,2°                               | -5,3°                          | -2,3°  |
|                                | Longitud: | 7,67°                            |                            |                                     |                                |        |
| Trieste                        | Ancho:    | 45,65°                           | -5,8°                      | -2,3°                               | 0,7°                           | 3,6°   |
|                                | Longitud: | 13,75°                           |                            |                                     |                                |        |
| Venedig (Venecia)              | Ancho:    | 45,45°                           | -7,2°                      | -3,7°                               | -0,7°                          | 2,3°   |
|                                | Longitud: | 12,33°                           |                            |                                     |                                |        |
| Verona                         | Ancho:    | 45,45°                           | -8,4°                      | -5,0°                               | -2,0°                          | 1,0°   |
|                                | Longitud: | 11,00°                           |                            |                                     |                                |        |
| <b>■ España</b>                |           |                                  |                            |                                     |                                |        |
| Albacete                       | Ancho:    | 39,00°                           | -23,7°                     | -20,4°                              | -17,2°                         | -14,0° |
|                                | Longitud: | -1,83°                           |                            |                                     |                                |        |
| Algeciras                      | Ancho:    | 36,15°                           | -29,1°                     | -25,9°                              | -22,8°                         | -19,6° |
|                                | Longitud: | -5,47°                           |                            |                                     |                                |        |
| Alicante                       | Ancho:    | 38,38°                           | -23,0°                     | -19,4°                              | -0,7°                          | -12,8° |
|                                | Longitud: | -0,50°                           |                            |                                     |                                |        |



## Tabla de ángulos V del alojamiento Multifeed orientable

Aplicación Multifeed, distancia orbital de 6°

| Satélite                       |           | ASTRA/Eutelsat W2<br>23,5°/16,0° | ASTRA/Hotbird<br>19,2°/13° | Eutelsat W2/Eutelsat<br>W2A 16°/10° | Hotbird/Eutelsat<br>W3A 13°/7° |        |
|--------------------------------|-----------|----------------------------------|----------------------------|-------------------------------------|--------------------------------|--------|
| <b>■ España (continuación)</b> |           |                                  |                            |                                     |                                |        |
| Almería                        | Ancho:    | 36,87°                           | -25,9°                     | -22,4°                              | -19,2°                         | -15,8° |
|                                | Longitud: | -2,45°                           |                            |                                     |                                |        |
| Ávila                          | Ancho:    | 40,65°                           | -25,0°                     | -21,9°                              | -19,1°                         | -16,2° |
|                                | Longitud: | -4,72°                           |                            |                                     |                                |        |
| Badajoz                        | Ancho:    | 38,83°                           | -28,1°                     | -25,2°                              | -22,4°                         | -19,5° |
|                                | Longitud: | -6,98°                           |                            |                                     |                                |        |
| Barcelona                      | Ancho:    | 41,35°                           | -18,6°                     | -15,1°                              | -11,9°                         | -8,7°  |
|                                | Longitud: | 2,17°                            |                            |                                     |                                |        |
| Burgos                         | Ancho:    | 42,35°                           | -22,9°                     | -19,9°                              | -17,2°                         | -14,3° |
|                                | Longitud: | -3,68°                           |                            |                                     |                                |        |
| Cádiz                          | Ancho:    | 36,50°                           | -29,5°                     | -26,4°                              | -23,4°                         | -20,4° |
|                                | Longitud: | -6,33°                           |                            |                                     |                                |        |
| Cartagena                      | Ancho:    | 37,63°                           | -24,0°                     | -20,4°                              | -17,1°                         | -13,7° |
|                                | Longitud: | -0,98°                           |                            |                                     |                                |        |
| Córdoba                        | Ancho:    | 37,83°                           | -27,2°                     | -24,0°                              | -21,0°                         | -17,9° |
|                                | Longitud: | -4,83°                           |                            |                                     |                                |        |
| Gijón                          | Ancho:    | 43,53°                           | -23,7°                     | -20,9°                              | -18,3°                         | -15,6° |
|                                | Longitud: | -5,70°                           |                            |                                     |                                |        |
| Granada                        | Ancho:    | 37,17°                           | -26,6°                     | -23,3°                              | -20,2°                         | -16,9° |
|                                | Longitud: | -3,58°                           |                            |                                     |                                |        |
| Ibiza                          | Ancho:    | 38,90°                           | -20,8°                     | -17,1°                              | -13,8°                         | -10,4° |
|                                | Longitud: | 1,43°                            |                            |                                     |                                |        |
| La Coruña                      | Ancho:    | 43,33°                           | -25,7°                     | -23,1°                              | -20,7°                         | -18,2° |
|                                | Longitud: | -8,42°                           |                            |                                     |                                |        |
| Madrid                         | Ancho:    | 40,42°                           | -24,4°                     | -21,2°                              | -18,3°                         | -15,4° |
|                                | Longitud: | -3,75°                           |                            |                                     |                                |        |
| Málaga                         | Ancho:    | 36,72°                           | -27,7°                     | -24,4°                              | -21,3°                         | -18,1° |
|                                | Longitud: | -4,38°                           |                            |                                     |                                |        |
| Palma de Mallorca              | Ancho:    | 39,58°                           | -19,2°                     | -15,5°                              | -12,1°                         | -8,7°  |
|                                | Longitud: | 2,65°                            |                            |                                     |                                |        |
| Salamanca                      | Ancho:    | 40,97°                           | -25,5°                     | -22,5°                              | -19,8°                         | -17,0° |
|                                | Longitud: | -5,65°                           |                            |                                     |                                |        |
| San Sebastián                  | Ancho:    | 43,28°                           | -21,0°                     | -17,9°                              | -15,1°                         | -12,3° |
|                                | Longitud: | -1,97°                           |                            |                                     |                                |        |
| Santa Cruz del Retamar         | Ancho:    | 41,33°                           | -24,1°                     | -21,1°                              | -18,3°                         | -15,4° |
|                                | Longitud: | -4,23°                           |                            |                                     |                                |        |
| Santander                      | Ancho:    | 43,45°                           | -22,3°                     | -19,4°                              | -16,7°                         | -14,0° |
|                                | Longitud: | -3,85°                           |                            |                                     |                                |        |
| Sevilla                        | Ancho:    | 37,38°                           | -28,5°                     | -25,4°                              | 22,5°                          | -19,4° |
|                                | Longitud: | -6,00°                           |                            |                                     |                                |        |
| Valencia                       | Ancho:    | 39,45°                           | -22,1°                     | -18,7°                              | -15,5°                         | -12,2° |
|                                | Longitud: | -0,38°                           |                            |                                     |                                |        |
| Valladolid                     | Ancho:    | 41,63°                           | -24,3°                     | -21,3°                              | -18,5°                         | -15,7° |
|                                | Longitud: | -4,72°                           |                            |                                     |                                |        |

## Tabla de ángulos V del alojamiento Multifeed orientable

Aplicación Multifeed, distancia orbital de 6°

| Satélite                       |           |        | ASTRA/Eutelsat W2<br>23,5°/16,0° | ASTRA/Hotbird<br>19,2°/13° | Eutelsat W2/Eutelsat<br>W2A 16°/10° | Hotbird/Eutelsat<br>W3A 13°/7° |
|--------------------------------|-----------|--------|----------------------------------|----------------------------|-------------------------------------|--------------------------------|
| <b>■ España (continuación)</b> |           |        |                                  |                            |                                     |                                |
| Vigo                           | Ancho:    | 42,20° | -26,7°                           | -24,1°                     | -21,6°                              | -19,1°                         |
|                                | Longitud: | -8,68° |                                  |                            |                                     |                                |
| Zaragoza                       | Ancho:    | 41,65° | -21,1°                           | -17,8°                     | -14,9°                              | -11,8°                         |
|                                | Longitud: | -0,88° |                                  |                            |                                     |                                |
| <b>■ Portugal</b>              |           |        |                                  |                            |                                     |                                |
| Beja                           | Ancho:    | 38,03° | -29,4°                           | -26,5°                     | -23,8°                              | -20,9°                         |
|                                | Longitud: | -7,88° |                                  |                            |                                     |                                |
| Braganca (Braganza)            | Ancho:    | 41,80° | -25,7°                           | -22,9°                     | -20,3°                              | -17,6°                         |
|                                | Longitud: | -6,83° |                                  |                            |                                     |                                |
| Coimbra                        | Ancho:    | 40,25° | -28,1°                           | -25,3°                     | -22,7°                              | -20,1°                         |
|                                | Longitud: | -8,45° |                                  |                            |                                     |                                |
| Faro                           | Ancho:    | 37,03° | -30,3°                           | -27,3°                     | -24,6°                              | -21,7°                         |
|                                | Longitud: | -7,92° |                                  |                            |                                     |                                |
| Lisboa                         | Ancho:    | 38,70° | -29,8°                           | -27,1°                     | -24,5°                              | -21,7°                         |
|                                | Longitud: | -9,17° |                                  |                            |                                     |                                |
| Porto (Oporto)                 | Ancho:    | 41,13° | -27,6°                           | -24,8°                     | -22,3°                              | -19,7°                         |
|                                | Longitud: | -8,67° |                                  |                            |                                     |                                |
| <b>■ Eslovenia</b>             |           |        |                                  |                            |                                     |                                |
| Bled                           | Ancho:    | 46,40° | -5,3°                            | -1,9°                      | 1,0°                                | 3,9°                           |
|                                | Longitud: | 14,10° |                                  |                            |                                     |                                |
| Ljubljana                      | Ancho:    | 46,10° | -5,0°                            | -1,5°                      | 1,4°                                | 4,3°                           |
|                                | Longitud: | 14,50° |                                  |                            |                                     |                                |
| Maribor                        | Ancho:    | 46,60° | -3,9°                            | -0,5°                      | 2,4°                                | 5,2°                           |
|                                | Longitud: | 15,60° |                                  |                            |                                     |                                |
| <b>■ Croacia</b>               |           |        |                                  |                            |                                     |                                |
| Koper                          | Ancho:    | 45,50° | -5,9°                            | -2,3°                      | 0,7°                                | 3,6°                           |
|                                | Longitud: | 13,70° |                                  |                            |                                     |                                |
| Osijek                         | Ancho:    | 45,50° | -1,0°                            | 2,5°                       | 5,5°                                | 8,4°                           |
|                                | Longitud: | 18,70° |                                  |                            |                                     |                                |
| Pula                           | Ancho:    | 44,80° | -5,9°                            | -2,3°                      | 0,8°                                | 3,8°                           |
|                                | Longitud: | 13,80° |                                  |                            |                                     |                                |
| Rijeka                         | Ancho:    | 45,30° | -5,2°                            | -1,7°                      | 1,4°                                | 4,3°                           |
|                                | Longitud: | 14,40° |                                  |                            |                                     |                                |
| Split                          | Ancho:    | 43,50° | -3,5°                            | 0,3°                       | 3,6°                                | 6,6°                           |
|                                | Longitud: | 16,40° |                                  |                            |                                     |                                |
| Zadar                          | Ancho:    | 44,10° | -4,6°                            | -0,9°                      | 2,3°                                | 5,3°                           |
|                                | Longitud: | 15,20° |                                  |                            |                                     |                                |
| Zagreb                         | Ancho:    | 45,80° | -3,6°                            | -0,1°                      | 2,9°                                | 5,8°                           |
|                                | Longitud: | 16,00° |                                  |                            |                                     |                                |
| <b>■ Yugoslavia (antigua)</b>  |           |        |                                  |                            |                                     |                                |
| Belgrado                       | Ancho:    | 44,80° | 0,8°                             | 4,4°                       | 7,4°                                | 10,3°                          |
|                                | Longitud: | 20,50° |                                  |                            |                                     |                                |
| Novisad                        | Ancho:    | 45,20° | 0,0°                             | 3,6°                       | 6,6°                                | 9,5°                           |
|                                | Longitud: | 19,80° |                                  |                            |                                     |                                |

## Tabla de ángulos V del alojamiento Multifeed orientable

Aplicación Multifeed, distancia orbital de 6°

| Satélite                    |                  | ASTRA/Eutelsat W2<br>23,5°/16,0° | ASTRA/Hotbird<br>19,2°/13° | Eutelsat W2/Eutelsat<br>W2A 16°/10° | Hotbird/Eutelsat<br>W3A 13°/7° |
|-----------------------------|------------------|----------------------------------|----------------------------|-------------------------------------|--------------------------------|
| Podgorica                   | Ancho: 42,40°    | -0,5°                            | 3,5°                       | 6,8°                                | 9,9°                           |
|                             | Longitud: 19,30° |                                  |                            |                                     |                                |
| <b>■ Macedonia</b>          |                  |                                  |                            |                                     |                                |
| Skopje                      | Ancho: 42,00°    | 2,0°                             | 6,0°                       | 9,3°                                | 12,4°                          |
|                             | Longitud: 21,60° |                                  |                            |                                     |                                |
| <b>■ Bosnia-Herzegovina</b> |                  |                                  |                            |                                     |                                |
| Dubrovnik                   | Ancho: 42,60°    | -1,8°                            | 2,2°                       | 5,5°                                | 8,6°                           |
|                             | Longitud: 18,10° |                                  |                            |                                     |                                |
| Sarajevo                    | Ancho: 43,80°    | -1,4°                            | 2,4°                       | 5,6°                                | 8,6°                           |
|                             | Longitud: 18,40° |                                  |                            |                                     |                                |
| <b>■ Hungría</b>            |                  |                                  |                            |                                     |                                |
| Budapest                    | Ancho: 47,50°    | -0,6°                            | 2,7°                       | 5,5°                                | 8,2°                           |
|                             | Longitud: 19,10° |                                  |                            |                                     |                                |
| Debrecen                    | Ancho: 47,50°    | 1,7°                             | 5,0°                       | 7,7°                                | 10,3°                          |
|                             | Longitud: 21,60° |                                  |                            |                                     |                                |
| Pecs                        | Ancho: 46,10°    | -1,5°                            | 2,0°                       | 4,9°                                | 7,7°                           |
|                             | Longitud: 18,20° |                                  |                            |                                     |                                |
| Győr                        | Ancho: 47,70°    | -1,9°                            | 1,4°                       | 4,1°                                | 6,8°                           |
|                             | Longitud: 17,60° |                                  |                            |                                     |                                |
| Szeged                      | Ancho: 46,20°    | 0,3°                             | 3,8°                       | 6,7°                                | 9,4°                           |
|                             | Longitud: 20,10° |                                  |                            |                                     |                                |
| Szekesfehevar               | Ancho: 47,10°    | -1,2°                            | 2,1°                       | 5,0°                                | 7,7°                           |
|                             | Longitud: 18,40° |                                  |                            |                                     |                                |
| <b>■ República Checa</b>    |                  |                                  |                            |                                     |                                |
| Brno                        | Ancho: 49,10°    | -2,7°                            | 0,4°                       | 3,1°                                | 5,6°                           |
|                             | Longitud: 16,60° |                                  |                            |                                     |                                |
| Budweis                     | Ancho: 49,00°    | -4,5°                            | -1,4°                      | 1,3°                                | 3,9°                           |
|                             | Longitud: 14,50° |                                  |                            |                                     |                                |
| Cheb                        | Ancho: 50,10°    | -6,1°                            | -3,1°                      | -0,5°                               | 2,0°                           |
|                             | Longitud: 12,40° |                                  |                            |                                     |                                |
| Karlsbad                    | Ancho: 50,20°    | -5,6°                            | -2,6°                      | -0,1°                               | 2,4°                           |
|                             | Longitud: 12,90° |                                  |                            |                                     |                                |
| Ostrau                      | Ancho: 49,80°    | -1,2°                            | 1,8°                       | 4,4°                                | 6,9°                           |
|                             | Longitud: 18,30° |                                  |                            |                                     |                                |
| Pilzen                      | Ancho: 49,80°    | -5,3°                            | -2,3°                      | 0,3°                                | 2,8°                           |
|                             | Longitud: 13,40° |                                  |                            |                                     |                                |
| Praga                       | Ancho: 50,10°    | -4,4°                            | -1,4°                      | 1,2°                                | 3,6°                           |
|                             | Longitud: 14,40° |                                  |                            |                                     |                                |
| <b>■ Eslovaquia</b>         |                  |                                  |                            |                                     |                                |
| Pressburg                   | Ancho: 48,20°    | -2,4°                            | 0,8°                       | 3,5°                                | 6,2°                           |
|                             | Longitud: 17,00° |                                  |                            |                                     |                                |
| Kosice                      | Ancho: 48,70°    | 1,4°                             | 4,5°                       | 7,2°                                | 9,7°                           |
|                             | Longitud: 21,30° |                                  |                            |                                     |                                |



