



Sistema de distribución Sat-FI (8 x Sat-FI) Conmutador múltiple

EXR 2908
20510019
EXR 2998
20510020

Conmutador múltiple

EXR 2908
EXR 2998

20510019
20510020



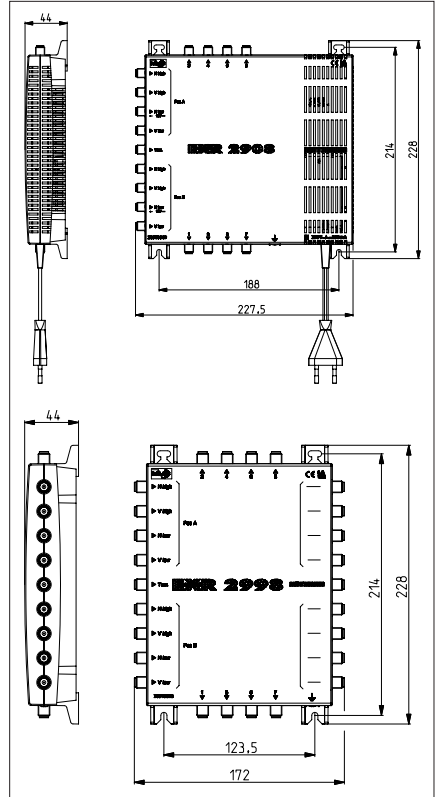
- Conmutador múltiple conectable en cascada para la distribución de 8 Sat FI y de señales terrestres entre varios receptores
- Se requiere sólo un conductor de bajada por receptor (dos conductores de bajada para los receptores Twin)
- Posibilidad de selección independiente horizontal/vertical, low/high, posición A/posición B de satélite desde cada receptor mediante control DiSEqC™
- En caso de control sin DiSEqC™ se puede realizar una conmutación horizontal/vertical, low/high de la posición A de satélite; con Tone Burst también posición A/posición B de satélite
- Amplificador integrado para atenuaciones de conexión reducidas en el área de satélites
- Preatenuación integrada para la corrección de la atenuación del cable
- Es posible recibir la gama terrestre incluso estando desconectado el receptor de satélite
- Área terrestre: 5-862 MHz, pasiva
- Alto grado de desacoplamiento entre las salidas
- Posibilidad de alimentación remota a través de las entradas horizontales low. Todas las demás entradas están libres de tensión (esto permite el funcionamiento con UAS 485)
- Para montaje en el interior

EXR 2908

- Conmutador múltiple para 8 conexiones, con unidad de alimentación integrada
- Poco consumo de potencia gracias a una unidad de alimentación conmutada altamente eficiente a prueba de cortocircuitos
- Puede ampliarse con EXR 2998

EXR 2998

- Paso de conmutador múltiple para la ampliación de la instalación con ocho conexiones respectivamente
- Alta capacidad de conexión en cascada (hasta 40 conexiones)



Configuración del receptor con DiSEqC™

Configuración	Efecto
DiSEqC™ «Conectado»	Se pueden seleccionar todas las entradas
22 kHz und Tone Burst en «Desconectado»	Se acorta el tiempo de conmutación

Configuración del receptor sin DiSEqC™

Configuración	Efecto
22 kHz → High/Low	Se pueden seleccionar todas las entradas en posición «A»
Tone Burst → Pos. A/B	Se pueden seleccionar todas las entradas en posición «A» y «B»

*) Los textos para la configuración en los menús del receptor varían en función de los respectivos modelos y fabricantes!

Gama de recepción	Posición A/satélite 1 (p. ej., ASTRA)				Posición B/satélite 2 (p. ej., EUTELSAT)			
	Banda baja		Banda High		Banda baja		Banda High	
	Vertical	Horizontal	Vertical	Horizontal	Vertical	Horizontal	Vertical	Horizontal
Comando	E2 10 38 F0	E2 10 38 F2	E2 10 38 F1	E2 10 38 F3	E2 10 38 F4	E2 10 38 F6	E2 10 38 F5	E2 10 38 F7

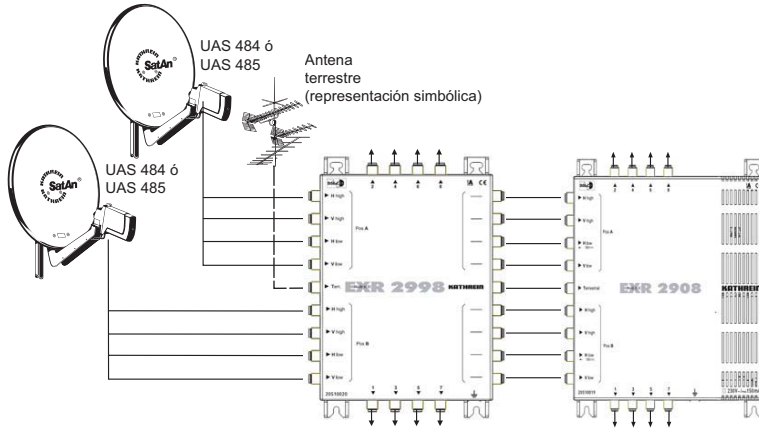
Datos técnicos

Tipo		EXR 2908		EXR 2998	
Ref.		20510019		20510020	
Conexiones de abonados		8		8	
Entradas		1 x terr.	8 x Sat-FI	1 x terr.	8 x Sat-FI
Gamas de frecuencia	MHz	5-862	950-2150	5-862	950-2150
Pérdida de transmisión	dB	-	-	3,5	1-2,5 ¹⁾
Atenuación de la conexión ¹⁾	dB	10-13	5-0	13-16	5-0
Desacoplamiento horiz./vert.	dB	-	25	-	25
Desacoplamiento Abonado	dB	25	25	25	25
Nivel de salida máx. ²⁾	dBuV	-	109	-	109
Medida de apantallamiento	dB	5-300 MHz > 85 300-470 MHz > 80 470-1000 MHz > 75 1000-2150 MHz > 55			
Control con DiSEqC™		Vert./horiz., low/high, pos. A/B			
Control sin DiSEqC™ - con 14/18 V y 0/22 kHz - con Tone Burst		Vert./horiz., low/high (Pos. A) pos. A/B			
Consumo de corriente/abonado	mA	30			
Tensión nominal de entrada	V	198-253		-	
Potencia nominal de entrada (800/400 mA carga)	W	18,1 / 10		-	
Tensión secundaria ³⁾	V	18		-	
Corriente de alimentación remota máx. total ³⁾	mA	800		-	
Corriente de alim. remota máx. admisible por línea principal	mA	-		1000	
Clase protección/tipo protección		II (aislamiento protección)/IP 30		IP 30	
Temperatura ambiente admisible	°C	- 20 a + 55		- 20 a + 55	
Conexiones		conectores F		conectores F	
Medidas (an x al x x prof)	mm	227 x 228 x 44		172 x 228 x 44	
Unidad de embalaje/peso	un./kg	1 (10)/1,0		1 (10)/0,85	

¹⁾ Atenuación en función de la frecuencia

²⁾ SAT según EN 50083-3, 35-dB-IMA

³⁾ A través de entradas horizontal low



Montaje e instrucciones de seguridad



- Los equipos descritos sirven exclusivamente para instalar sistemas de recepción de satélite.
- Cualquier otra utilización o el incumplimiento de estas instrucciones de uso tendrán como consecuencia la pérdida de la garantía.
- Los equipos sólo deben montarse en interiores secos. No deben montarse sobre o junto a materiales fácilmente inflamables.
- Los equipos deben proveerse de un cable de compensación de potencial (Cu, mínimo 4 mm²).
- Deben tenerse en cuenta las disposiciones de seguridad de las normas respectivas actuales EN 60728-11 y EN 60065.
- Medios de fijación: Tornillos para madera, máx. Ø: 4,5 mm
- Clavija de conexión: Conector de HF 75 Ω (serie F) según EN 61169-24.
- **Las salidas de usuario que no se utilizan deben cerrarse con resistencias de 75 ohmios (p. ej., EMK 03).**



Equipo conductor de corriente

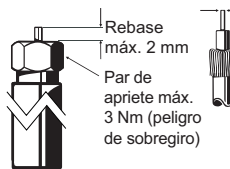
- ¡No abrir ni manipular el equipo!
- ¡Al realizar trabajos en la instalación, desenchufar siempre el conector de red de la toma de corriente!
- ¡Cerciorarse de que hay suficiente espacio! ¡Como mínimo, 5 cm a cada lado!
- No montar en posición invertida.
- Es necesario que haya circulación libre de aire para el enfriamiento del aparato.
- ¡Peligro de recalentamiento!
- Temperatura ambiente permitida -20 a +55°C

Atención:

- No se debe colocar sobre la fuente de alimentación ningún objeto que contenga líquido.
- La fuente de alimentación no debe entrar en contacto con gotas ni rocío de agua.
- Se debe poder acceder libremente al conector de red, y éste debe poder utilizarse sin problemas.
- El aparato sólo se puede desconectar de la red eléctrica desenchufando el conector de red.



- En caso de conductores interiores del cable de diámetro superior a 1,2 mm o bien si existe rebaba, pueden resultar destruidos los conectores hembra de los aparatos.



Los aparatos electrónicos *no se deben tirar a la basura doméstica*. Según la directiva 2002/96/CE del PARLAMENTO EUROPEO y del CONSEJO del 27 de enero de 2003, relativa a aparatos eléctricos y electrónicos usados, se tienen que eliminar correctamente como residuos.

Una vez termine la vida útil de este aparato, entréguelo en los puntos de recogida públicos previstos al efecto, para su gestión como residuo.

