

EXPLICACIÓN DE SÍMBOLOS



= Llevar gafas de protección



= Llevar mascarilla antipolvo



= Llevar guantes de protección



= Leer el manual de instrucciones

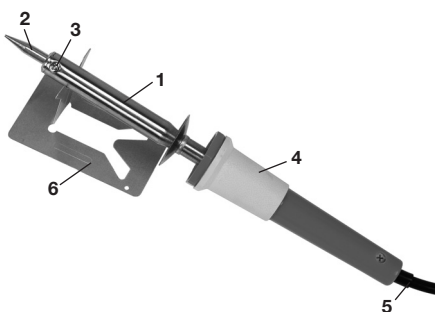
Advertencias de seguridad para el uso de su soldador profesional



- Soldar es la unión de materiales metálicos mediante soldadura fundida. Se pueden soldar casi todos los metales y aleaciones de metal, principalmente latón, cobre, hierro, etc. Se distingue entre soldadura blanda y soldadura dura.
- La soldadura dura se realiza con temperaturas superiores a 450 grados. La soldadura dura y la soldadura fuerte (soldadura de plata) se componen de aleaciones de metal que se funden solamente con temperaturas que no pueden alcanzarse con un soldador eléctrico. La soldadura blanda se realiza con temperaturas inferiores a 400 grados. La soldadura con el soldador corresponde a la soldadura blanda.
- Antes de la conexión a la red se debe verificar si la tensión de red de su instalación doméstica coincide con la tensión de 230-240 V indicada en la placa de características.
- Antes del calentamiento debe controlarse el asiento de la cabeza del soldador. Ésta debe apretarse con ayuda del tornillo de apriete.
- Se recomienda emplearlo cerca de la toma de corriente eléctrica, para poder quitar el enchufe rápidamente en caso de emergencia.
- ¡Extraiga el enchufe de red sin falta después de cada utilización!
- ¡Deposite el soldador hasta su enfriamiento completo! Para el enfriamiento o bien durante las pausas de trabajo, hay que depositar el aparato sobre una base no inflamable, utilizando el soporte suministrado y vigilarlo.
- Está prohibida la utilización del soldador cuando el mango, el cable de alimentación o el enchufe estén dañados. Enviarlo a un taller especializado para su reparación. ¡No abra nunca el aparato usted mismo!
- No exponga el aparato a la humedad y la lluvia.
- El aparato debe utilizarse exclusivamente en espacios cerrados.
- Ponga atención para que ningún líquido penetre en el aparato.
- La cabeza del soldador debe retirarse únicamente estando desconectado el soldador y cuando la cabeza se haya enfriado. No aplique nunca una fuerza excesiva: empuje la nueva cabeza del soldador hasta el tope y apriétela firmemente con el tornillo de apriete.
- No caliente nunca el soldador sin la cabeza.
- No toque la cabeza del soldador durante el trabajo. ¡Peligro de quemaduras!
- Asegúrese de que haya una ventilación suficiente. Durante el trabajo de soldadura pueden generarse vapores irritantes que pueden causar daños en la mucosa e incluso enfermedades crónicas de las vías respiratorias.
- Ya que el estaño para soldar puede contener plomo, se recomienda no comer o beber durante el trabajo de soldadura. ¡Lávese cuidadosamente las manos después de terminar los trabajos!
- El cable de alimentación a la red utilizado es un cable de alta calidad que no debe resultar dañado. Preste atención durante el trabajo para no tocar el cable con la cabeza caliente del soldador. En caso de producirse daños en el cable de conexión a la red, éste no podrá sustituirse, el aparato ya no podrá volver a utilizarse y deberá ser eliminado como desecho de forma competente siguiendo las indicaciones en "Reciclaje".
- **Este aparato no está diseñado para ser utilizado por personas (incluidos niños) con capacidades físicas, sensoriales o mentales disminuidas, o con falta de experiencia y/o falta de conocimientos, a no ser que sean vigiladas por una persona responsable de su seguridad o hayan recibido de ella instrucciones de cómo utilizar el aparato. Los niños deberían estar bajo control, para asegurarse de que no jueguen con el aparato.**

DENOMINACIÓN DE LAS PIEZAS

- 1 Soldador
- 2 Cabeza del soldador
- 3 Tornillo de sujeción para cabeza del soldador
- 4 Asidero
- 5 Cable con enchufe de red
- 6 Soporte



UTILIZACIÓN CONFORME AL USO PREVISTO

Los soldadores son apropiados para soldar materiales metálicos mediante el metal de soldadura fundido adecuado. Se pueden soldar casi todos los metales y aleaciones de metal, principalmente latón, cobre, hierro, etc. La soldadura con este soldador corresponde a la soldadura blanda. La soldadura blanda se realiza con temperaturas inferiores a 400 grados centígrados.

DATOS TÉCNICOS



Modelo: HS-060A-15, HS-060A-25, HS-060A-40, HS-060A-60 HS-060A-80, HS-060A-100

Tensión nominal	230-240 V~ / 50 Hz
Potencia de entrada	15 W, 25 W, 40 W, 60 W, 80 W, 100 W
	clase de protección I

CONEXIÓN A LA RED



La máquina ha sido diseñada para el funcionamiento con corriente alterna monofásica 230-240 V~ / 50 Hz y cuenta con aislamiento de seguridad. Verifique que la tensión de red existente coincida con los datos indicados en la placa de características del aparato.

Cuando el área de trabajo no se encuentra cerca de la conexión a la red, debe utilizarse un cable de extensión con sección suficiente (mín. 1,5 mm²).

El cable de prolongación debería ser lo más corto posible, evitando largos no necesarios.

CONEXIÓN/DESCONEXIÓN

El aparato se pone en marcha conectando el enchufe (5) a una toma de corriente.
El aparato se pone fuera de servicio al desconectar el enchufe (5).

PUESTA EN MARCHA

1. Comprobar que la tensión indicada en la placa de características coincide con la tensión de la fuente de corriente.
2. Antes del calentamiento debe controlarse el asiento de la cabeza del soldador (2). El tornillo de apriete (3) debe estar apretado.
3. Conectar el soldador (1) a la toma de corriente.
4. No calentar el soldador sin la cabeza puesta.
5. La cabeza del soldador (2) debe retirarse exclusivamente en estado desactivado del soldador, sin aplicación de fuerza bruta. Insertar la nueva punta hasta el tope.
6. Dejar enfriar el soldador al aire después del trabajo de soldadura (no enfriar bruscamente con agua).
7. En caso de pausas de trabajo debe depositarse el soldador en su soporte de depósito (6).

¡ATENCIÓN!

El cable de alimentación a la red utilizado es un cable de alta calidad que no debe resultar dañado. Preste atención durante el trabajo para no tocar el cable con la cabeza caliente del soldador. En caso de producirse daños en el cable de conexión a la red, éste no podrá sustituirse, el aparato ya no podrá volver a utilizarse y deberá ser eliminado como desecho de forma competente siguiendo las indicaciones en "Reciclaje".

¡ATENCIÓN!

- Para prevenir el riesgo de incendio, debe utilizarse solamente el depósito de soldador especial o bien otra base no inflamable para depositar el soldador.
- Después de terminar el trabajo de soldadura, debe desenchufarse siempre el soldador. El soldador debe enfriarse al aire antes de proceder con su almacenamiento.
- Manténgase fuera del alcance de los niños.

TRABAJAR CON EL APARATO

Metales de soldadura y fundentes

Las soldaduras blandas comunes se utilizan para la aplicación por aficionados al bricolaje casi exclusivamente en forma de alambre.

Existen dos tipos de alambre para soldar:

1. Alambre para soldar simple, sin relleno.
2. Alambre relleno con fundente.

Materiales soldantes eliminan los óxidos y previenen la formación de óxido durante la soldadura en la posición a unir.

Fundentes son pastas para soldar y agua para soldar que deben eliminarse cuidadosamente con el cepillo o un paño después de terminar la soldadura, así como resinas (colofonia) que no deben retirarse.

Material soldante

Metal de soldadura electrónica	Punto de fusión aprox. 185° C Aplicación en área de la electrónica
Soldadura de radio	Aplicación en construcción de modelos en miniatura y soldaduras de precisión. Punto de fusión aprox. 235° C
Soldadura blanda	Para todos los trabajos de soldadura.
Piedra de amoníaco	Para la limpieza de la cabeza del soldador.
Pasta para soldar	Fundente para la aplicación en pasta.
Agua para soldar	Fundente para posiciones de soldar de acceso difícil.

PREPARACIÓN DEL SOLDADOR Y DEL PUNTO DE SOLDADURA

- Las piezas a soldar deben limpiarse antes de iniciar el trabajo. Para esto se ha de utilizar un disolvente (p. ej. diluyente) o bien han de lavarse las piezas. Decapar levemente las capas de óxido o bien retirar mecánicamente con tela de lija, lima o raspador.
- Cuando el decapado es realizado por una persona no experimentada, no deben utilizarse ácidos agresivos, como p. ej. ácido clorhídrico, ácido sulfúrico o ácido nítrico. En vez de esto puede utilizarse para los trabajos comunes un ácido cítrico al 10%, que se procesa en estado tibio o caliente. Después de la limpieza de la posición a soldar, ésta ya no debe tocarse con los dedos.
- Se habrá alcanzado la temperatura correcta para la soldadura cuando el metal de soldadura se funde en la cabeza del soldador como película. En caso de formarse grumos esto quiere decir que la cabeza del soldador no está bastante caliente. En caso de formarse perlas, la cabeza está sucia.

SOLDAR

El equipo está habilitado solamente para la aplicación en espacios cerrados.

El soldador es especialmente adecuado para la soldadura de líneas eléctricas, de componentes electrónicos en circuitos impresos, así como para trabajos de reparación en pequeños equipos eléctricos.

No es posible ejecutar soldaduras a la intemperie, así como de objetos grandes.

- Calentar la posición a soldar con el soldador, mantener el metal de soldadura en las piezas a soldar hasta su fusión.
- Levantar el cabezal del soldador y dejar enfriar el metal de soldadura.
- No mover las piezas soldadas hasta que el metal de soldadura se haya enfriado.

DESOLDAR CON CORDÓN PARA DESOLDAR

- Sumerja el cordón para desoldar en la pasta de soldar.
- Calentar la posición de soldadura con el soldador, mantener el cordón para desoldar engrasado sobre el estaño líquido para soldar.
- El cordón para soldar absorbe el metal de soldadura.
- Cortar el cordón para soldar consumido.

MANTENIMIENTO

SUSTITUCIÓN DEL CABLE DE CONEXIÓN

El cable de alimentación a la red utilizado es un cable de alta calidad que no debe resultar dañado. Preste atención durante el trabajo para no tocar el cable con la cabeza caliente del soldador. En caso de producirse daños en el cable de conexión a la red, éste no podrá sustituirse, el aparato ya no podrá volver a utilizarse y deberá ser eliminado como desecho de forma competente siguiendo las indicaciones en "Reciclaje".

MANTENIMIENTO

La cabeza (2) se desgasta después de un tiempo y debe reemplazarse periódicamente.

Para esto destornille el tornillo (3) en la varilla metálica del soldador, extraiga la cabeza gastada y proceda a su reemplazo con una nueva cabeza. Luego debe apretarse bien el tornillo (3) nuevamente.

RECICLAJE



Este símbolo indica que el producto no se puede eliminar con la basura doméstica, según la Directiva 2002/96/CE sobre residuos de aparatos eléctricos y electrónicos y las regulaciones legales de vigencia nacional. Este producto se debe llevar a un punto de recogida previsto para ello. Esto puede realizarse, por ejemplo, mediante su devolución durante la compra de un producto similar o su entrega en un punto de recogida para el reciclaje de los equipos eléctricos y electrónicos viejos. El tratamiento no apropiado de aparatos viejos puede causar un impacto negativo en el medio ambiente o generar efectos dañinos para la salud humana a causa de las sustancias potencialmente nocivas que se encuentran en los aparatos eléctricos y electrónicos viejos. Mediante la eliminación adecuada de este producto, usted contribuye además a un aprovechamiento eficiente de los recursos naturales. Obtendrá información sobre los puntos de recogida para aparatos viejos en su ayuntamiento, en la entidad pública responsable para la eliminación y el reciclaje, en el centro autorizado para la eliminación de aparatos eléctricos y electrónicos viejos, o bien en el servicio de recogida de basuras.