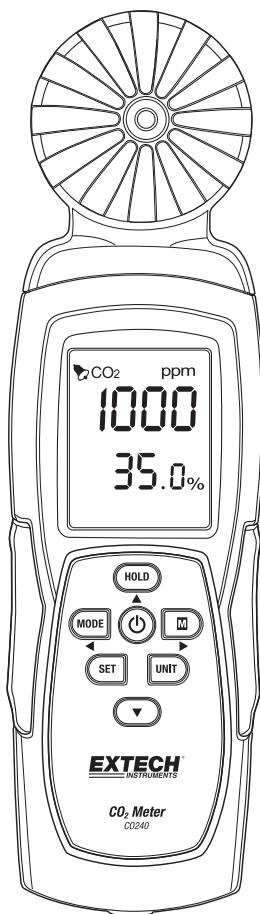


Medidor de dióxido de carbono

Modelo CO240



Introducción

Gracias por seleccionar el Modelo CO240 de Extech Instruments. El CO240 mide dióxido de carbono (CO₂), temperatura del aire y humedad relativa. El medidor también calcula la temperatura de punto de rocío y temperatura de bulbo húmedo. La función de alarma alta programable alerta al usuario cuando el nivel de CO₂ se eleva por encima del límite programado y la transmisión de datos permite captar lecturas en tiempo real en una PC (conexión USB). Este instrumento se embarca completamente probado y calibrado y con uso apropiado le proveerá muchos años de servicio confiable. Por favor Visite nuestra página en Internet (www.extech.com) para descargar la versión más reciente de esta Guía del Usuario, actualizaciones de producto y Soporte al Cliente.

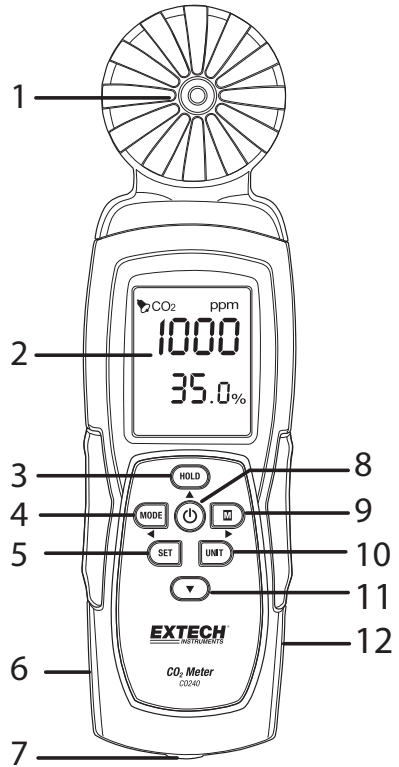
Características

- Medidor portátil de precisión para CO₂, temperatura del aire y la humedad relativa
- Medidas de CO₂ (0 ~ 9,999ppm) utilizando NDIR (tecnología infrarroja no dispersiva)
- Pantalla doble indica humedad relativa / temperatura del aire y CO₂
- Calcula temperatura de punto de rocío y bulbo húmedo
- Umbral ajustable de alarma de CO₂ con zumbador audible
- Montaje en trípode
- Cable USB para transmisión de datos a PC (software suministrado)
- Batería o adaptador de CA

Descripción del medidor


1. Sensores
2. Pantalla LCD
3. Botón RETENCIÓN (HOLD), ▲ flecha arriba
4. Botón MODO / ◀ flecha izquierda
5. Botón SET
6. Enchufe adaptador CA
7. Montaje en trípode
8. Botón de encendido (⏻)
9. Botón **M** (MAX-MIN) / ▶ flecha derecha
10. Botón UNIDAD
11. Botón flecha ▼ abajo
12. Puerto de interfaz USB de la PC

Compartimento de batería atrás del medidor.



Operación

Encendido

Presione momentáneamente el botón  de **encendido** para encender el medidor. Presione y sostenga el botón de encendido durante 2 segundos para apagar el medidor. Durante la medición, si la alarma suena (zumbador audible) presione momentáneamente el botón de encendido para desactivar la alarma. Presione de nuevo para activar la función de alarma. El zumbador de alarma está en ON por defecto. El medidor puede ser alimentado por 6 pilas AAA o mediante el adaptador de CA.

Recomendación: Para el registro de datos, opere la unidad usando un adaptador CA/CD para ahorrar energía de la batería.

Apagado automático

El CO240 se apaga automáticamente tras 20 minutos de inactividad. Para desactivar la función de apagado automático: Con el medidor apagado, presione y mantenga presionado el botón de retención y, a continuación, pulse el botón de encendido. La pantalla LCD mostrará "n", y luego volverá al modo de medición normal.

Mediciones

Al encender el medidor corre una prueba autónoma. Debido a la naturaleza del sensor NDIR, éste normalmente requiere de diez minutos para obtener lecturas estables y precisas. Si el cable USB está conectado al CO240, el símbolo de USB se mostrará en la pantalla de cristal líquido.

Las lecturas de temperatura y de humedad relativa se alternarán en la línea inferior de la LCD junto con la lectura de CO₂ en la línea superior de la pantalla. Use el botón MODE para cambiar a modo DP (Temperatura de Punto de Rocío) y WB (temperatura de bulbo húmedo) en la línea inferior de la pantalla.

Memoria de lecturas máxima y mínima

Presione brevemente el botón **MAX/MIN** para revisar las lecturas máximas y mínimas capturadas desde encender el medidor. Al presionar el botón una vez, aparecerá el valor máximo. Presione de nuevo para ver el valor mínimo. Presionar una tercera vez para a modo normal de funcionamiento. Mientras que en modo MAX-MIN, presione y sostenga el botón **HOLD** durante 2 segundos para restablecer (borrar) los valores máximos y mínimos guardados.

Selección de unidades °C/°F

Presione el botón **UNIT** para seleccionar las unidades de medida de temperatura.

Calibración

Presione y sostenga los botones **SET + UNIT** durante 2 segundos para entrar en modo de auto-calibración. Asegúrese de que haya tan poco CO₂ presente como sea posible. Se recomienda hacerse esto Que en el aire exterior. La pantalla LCD mostrará "**CAL**" y realizará una cuenta regresiva de 60 segundos al correr la calibración. Durante la calibración se muestra una lectura de "**400**" como nivel de referencia normal de CO₂ durante la calibración. Después de terminar la calibración, el medidor volverá a funcionamiento en modo normal.

Calibración automática de línea base de CO₂ (ABC)

El algoritmo ABC rastrea continuamente la lectura más baja del sensor durante un intervalo de tiempo fijo y lentamente corrige para cualquier deriva a largo plazo (en comparación con el valor esperado de aire fresco 400 ppm). El período de ABC es de 15 días, durante los cuales la función ABC predeterminada siempre está encendida.

Ajuste de alarma de CO₂

Mantenga presionado el botón SET durante 2 segundos para entrar en el umbral de alarma alta de CO₂. Presione el botón **HOLD** para aumentar el valor y el botón flecha hacia abajo para disminuir el valor. Presione el botón **MODE** para seleccionar el dígito a la izquierda y presione el botón **MAX/MIN** para seleccionar el dígito a la derecha. Una vez ajustado el valor deseado, presione el botón **SET** durante 2 segundos para guardar la configuración de la alarma. La pantalla LCD volverá a su modo normal de funcionamiento. El valor predeterminado del límite de alarma del medidor es de 1000 ppm (OSHA). Presione momentáneamente el botón **POWER** para activar y desactivar la alarma.

Transmisión de datos a PC

El CO240 cuenta con transmisión de datos en tiempo real a una PC utilizando el SW200-S software. Cuando el medidor está conectado a una PC, el icono USB será visible en la pantalla LCD. Instale el controlador USB y el software suministrado antes de intentar transmitir datos. Consulte la Utilidad Ayuda dentro del programa de software para obtener más detalles.

Mantenimiento y solución de problemas

Reemplazo de la batería

Deberá cambiar la batería cuando en la pantalla LCD aparezca el icono de batería débil.

Con un movimiento hacia abajo, deslice la cubierta del compartimiento de la batería fuera de la caja del medidor.

Retire las baterías viejas y reemplace con pilas nuevas (todas del mismo tipo) observando la polaridad correcta. Este medidor utiliza seis (6) pilas AAA de 1.5V. Sustituya la cubierta del compartimiento de la batería antes de utilizar el medidor.



Nunca deseche las baterías usadas o baterías recargables en la basura de la casa.

Como consumidores, los usuarios están obligados por ley a llevar las pilas usadas a los sitios adecuados de recolección, la tienda minorista donde se compraron las baterías, o dondequiera que se venden baterías.

Desecho: No deseche este instrumento en la basura de la casa. El usuario está obligado a llevar los dispositivos al final de su vida útil a un punto de recolección designado para el desecho de equipos eléctricos y electrónicos.

Recordatorios de seguridad de baterías

- Por favor deseche las baterías responsablemente; observe todas las normas pertinentes.
- Nunca deseche las baterías en el fuego; las baterías pueden explotar o derramarse.
- Nunca mezcle tipos distintos de baterías; instale baterías nuevas del mismo tipo.

Solución de problemas /Mensajes de error

Lecturas erráticas	Cambie las pilas o utilice el adaptador CA/CD y vuelva a intentarlo.
ER1	Falla del sensor de CO ₂ , temperatura o humedad o error de comunicación del sensor. Enviar para servicio si persiste el error.
ER2	Condición fuera de escala de CO ₂ , temperatura o de humedad relativa. La lectura detectada excede el alcance especificado de CO ₂ , temperatura o humedad. Este error es normal al borrar las lecturas máximas y mínimas en modo MAX/MIN.
Error "9999"	La lectura excede el rango máximo de medición de CO ₂ o la carga de la batería es débil.

Especificaciones

Pantalla	LCD doble multifunción
Escala de medición de CO2	0 y 9 999ppm
Precisión de CO2	± (75 ppm + 5% de la lectura) 0 a 2 000 ppm
Escala de temperatura	-10 a 50°C (14 a 122°F); resolución 0.1
Precisión de temperatura	± 1°C (1,8°F)
Escala de humedad relativa	10 a 90% HR
Precisión de humedad relativa	± 5% de lectura a 25°C (77°F) o ± 7% HR
Escala de temperatura de punto de rocío	-72,9 a 47°C (-99,22 a 118°F); resolución 0,1
Escala de temperatura de bulbo húmedo	-11 a 48,2°C (12.2 a 118,8°F); resolución de 0,1
Tensión	6 pilas AAA o adaptador de CA
Dimensiones	211 x 60 x 40 mm (8,3 x 2,4 x 1,6")
Peso	181,4 g (6,4 oz.)

Copyright © 2014-2015 FLIR Systems, Inc.

Reservados todos los derechos, incluyendo el derecho de reproducción total o parcial en cualquier medio.

ISO-9001 Certified

www.extech.com