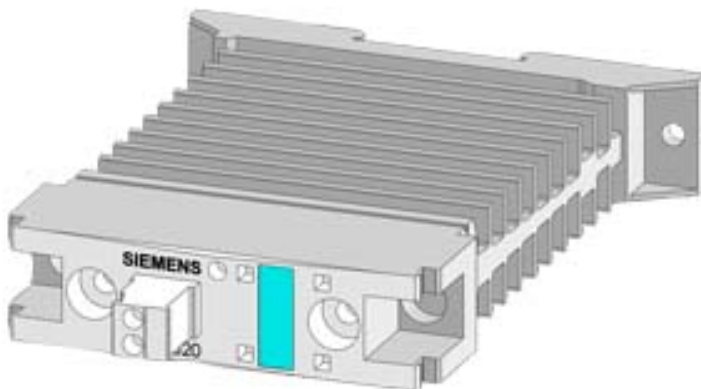


CONTACTOR SEMICONDUCTOR 3RF2 AC51 20A 40
GRADOS C 24-230V / 110-230VAC C/AUTOMAT. B,
RESIST. A CORTOS



Datos técnicos generales:

Nombre comercial del producto		SIRIUS
Designación del producto		contactor semiconductor
Función del producto		resistente a cortocircuitos con automático B
Número de polos para circuito principal		1
Grado de protección IP		IP00
Designación del producto _1 de los accesorios pedibles		cubrebornes
Referencia del fabricante _1 de los accesorios pedibles		3RF2900-3PA88
Designación del producto _4 de los accesorios pedibles		vigilancia de carga
Referencia del fabricante _4 de los accesorios pedibles		3RF2920-0GA33
Temperatura ambiente		
<ul style="list-style-type: none"> durante el funcionamiento 	°C	-25 ... +60
<ul style="list-style-type: none"> durante el almacenamiento 	°C	-55 ... +80
Altitud de instalación con altura sobre el nivel del mar máx.	m	1 000
Resistencia a vibraciones según IEC 60068-2-6		2g

Resistencia a choques según IEC 60068-2-27		15g / 11 ms
Identificadores de los equipos según DIN 40719, ampliado según IEC 204-2 según IEC 750		K
Identificadores de los equipos según EN 61346-2		Q
Número de contactos NC para contactos auxiliares		0
Número de contactos NA para contactos auxiliares		0
Número de contactos conmutados para contactos auxiliares		0

Circuito de corriente principal:

Número de contactos NA para contactos principales		1
Número de contactos NC para contactos principales		0
Intensidad de empleo		
• con AC-51 valor asignado	A	20
Intensidad de empleo del interruptor automático con AC valor asignado	A	20
Intensidad de empleo mín.	mA	500
Tensión de empleo con AC		
• con 50 Hz valor asignado	V	24 ... 230
• con 60 Hz valor asignado	V	24 ... 230
Zona de trabajo relacionada con la tensión de empleo con AC		
• con 50 Hz	V	20 ... 253
• con 60 Hz	V	20 ... 253
Frecuencia de empleo valor asignado	Hz	50 ... 60
Tensión de aislamiento valor asignado	V	600
Pendiente de la tensión en el tiristor para contactos principales máxima admisible	V/μs	1 000
Tensión inversa en el tiristor para contactos principales máxima admisible	V	800
Corriente inversa del tiristor	mA	10
Temperatura de reducción de potencia (derating)	°C	40
Potencia activa disipada Total típico	W	20
Resistencia a corriente de choque valor asignado	A	1 150
Valor I ² t máx.	A ² ·s	6 600

Circuito de control/ Control por entrada:

Frecuencia de la tensión de alimentación de mando		
• 1 valor asignado	Hz	50
• 2 valor asignado	Hz	60
Tipo de corriente de la alimentación de tensión de mando		AC
Tensión de alimentación del circuito de mando 1		
• con AC		
— con 50 Hz valor inicial asignado	V	110

— con 50 Hz valor final asignado	V	230
— con 60 Hz valor inicial asignado	V	110
— con 60 Hz valor final asignado	V	230
Tensión de alimentación del circuito de mando		
• con AC		
— con 50 Hz valor final para detección de señal<0>	V	40
— con 60 Hz valor final para detección de señal<0>	V	40
Tolerancia simétrica de la frecuencia de red	Hz	5
Corriente de control		
• con tensión mínima de alimentación del circuito de mando		
— con AC	mA	2
• con AC valor asignado	mA	15

Instalación/ fijación/ dimensiones:






Tipo de fijación		fijación por tornillo y abroche a perfil de 35 mm
Tipo de fijación montaje en serie		Sí
Tipo de rosca del tornillo para la fijación de equipos y materiales		M4
Par de apriete del tornillo para la fijación de equipos y materiales	N·m	1,5
Anchura	mm	22,5
Altura	mm	100
Profundidad	mm	140,5

Conexiones/ Bornes:

Tipo de conexión eléctrica para circuito principal		borne de cable anular
Tipo de rosca del tornillo de conexión para contactos principales		M5
Par de apriete para contactos principales con bornes de tornillo	N·m	2 ... 2,5
Tipo de secciones de conductor conectables para contactos principales		
• para terminal de cable según JIS		JIS C 2805 R 2-5, 5,5-5, 8-5, 14-5
Tipo de secciones de conductor conectables		
• para terminal de cable DIN para contactos principales		DIN 46234 -5-2,5, -5-6, -5-10, -5-16, -5-25
• con cables AWG		
— para contactos auxiliares y de control		1x (AWG 20 ... 12)
Tipo de secciones de conductor conectables para contactos auxiliares y de control		
• monofilar		1x (0,5 ... 2,5 mm ²), 2x (0,5 ... 1,0 mm ²)
• alma flexible		

— con preparación de los extremos de cable		1x (0,5 ... 2,5 mm ²), 2x (0,5 ... 1,0 mm ²)
— sin preparación de extremos de cable		1x (0,5 ... 2,5 mm ²), 2x (0,5 ... 1,0 mm ²)
Sección de conductor conectable		
• para contactos auxiliares y de control		
— monofilar	mm ²	0,5 ... 2,5
— alma flexible		
— con preparación de los extremos de cable	mm ²	0,5 ... 2,5
— sin preparación de extremos de cable	mm ²	0,5 ... 2,5
Calibre AWG como sección de conductor conectable codificada		
• para contactos auxiliares y de control		20 ... 12
Tipo de conexión eléctrica para circuito auxiliar y circuito de mando		borne de cable anular
Tipo de rosca del tornillo de conexión de los contactos auxiliares y de control		M3
Longitud a pelar del cable		
• para contactos principales	mm	10
• para contactos auxiliares y de control	mm	10
Par de apriete para contactos auxiliares y de control con bornes de tornillo	N·m	0,5 ... 0,6
Par de apriete [lbf·in] para contactos auxiliares y de control con bornes de tornillo	lbf·in	4,5 ... 5,3

Certificados/ Homologaciones:

General Product Approval	EMC	Declaration of Conformity	Test Certificates
 CSA	 UL	 EAC	 C-TICK
		 EG-Konf.	Typprüfbescheinigung/Werkszeugnis

other

[Umweltbestätigung](#)

Más información

Protección contra cortocircuitos, ejecución del elemento fusible
https://www.automation.siemens.com/cd-static/material/info/3RF23_eng.pdf

Information- and Downloadcenter (Catálogos, Folletos,...)
<http://www.siemens.com/industrial-controls/catalogs>

Industry Mall (sistema de pedido online)
<http://www.siemens.com/industrymall>

Generador CAx online

<http://support.automation.siemens.com/WW/CAXorder/default.aspx?lang=en&mlfb=3RF23203DA22>

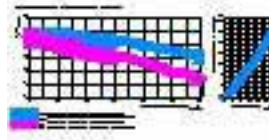
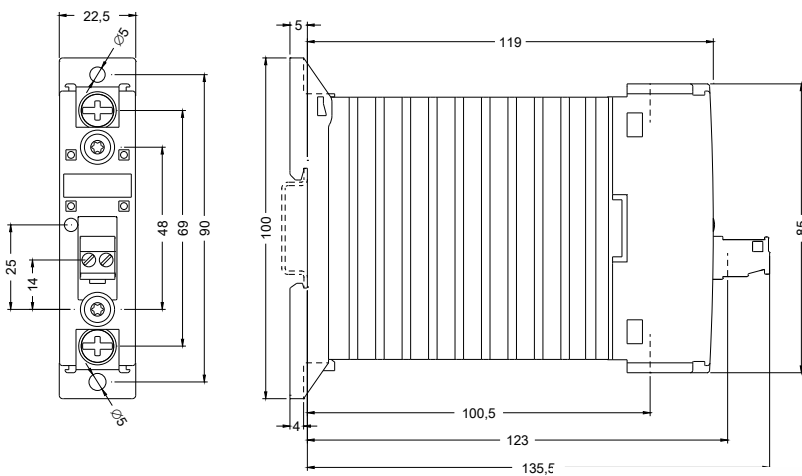
Service&Support (Manuales, certificados, características, FAQ,...)

<https://support.industry.siemens.com/cs/ww/es/ps/3RF23203DA22>

Base de datos de imágenes (fotos de producto, dibujos acotados 2D, modelos 3D, esquemas de conexiones, macros

EPLAN, ...)

http://www.automation.siemens.com/bilddb/cax_de.aspx?mlfb=3RF23203DA22&lang=en



Última modificación:

17.07.2015