

CONTACTOR ESTATICO 3RF2, MONOFAS AC51
20A/AC15 12A 40 GRADOS C 24-230V / 24V DC
CONMUTACION INSTANTANEA



Datos técnicos generales:

Nombre comercial del producto	SIRIUS
Designación del producto	contactor semiconductor
Función del producto	maniobra instantánea
Número de polos para circuito principal	1
Grado de protección IP	IP20
Designación del producto _1 de los accesorios pedibles	cubrebornes
Referencia del fabricante _1 de los accesorios pedibles	3RF2900-3PA88
Designación del producto _2 de los accesorios pedibles	regulador de potencia
Referencia del fabricante _2 de los accesorios pedibles	3RF2920-0HA13
Designación del producto _3 de los accesorios pedibles	convertidor
Referencia del fabricante _3 de los accesorios pedibles	3RF2900-0EA18
Designación del producto _4 de los accesorios pedibles	vigilancia de carga

Referencia del fabricante _4 de los accesorios pedibles		3RF2920-0GA13
Designación del producto _5 de los accesorios pedibles		vigilancia de carga base
Referencia del fabricante _5 de los accesorios pedibles		3RF2920-0FA08
Temperatura ambiente		
• durante el funcionamiento	°C	-25 ... +60
• durante el almacenamiento	°C	-55 ... +80
Altitud de instalación con altura sobre el nivel del mar máx.	m	1 000
Resistencia a vibraciones según IEC 60068-2-6		2g
Resistencia a choques según IEC 60068-2-27		15g / 11 ms
Identificadores de los equipos según DIN 40719, ampliado según IEC 204-2 según IEC 750		K
Identificadores de los equipos según EN 61346-2		Q
Número de contactos NC para contactos auxiliares		0
Número de contactos NA para contactos auxiliares		0
Número de contactos conmutados para contactos auxiliares		0

Circuito de corriente principal:

Número de contactos NA para contactos principales		1
Número de contactos NC para contactos principales		0
Intensidad de empleo		
• con AC-51 valor asignado	A	20
Intensidad de empleo mín.	mA	500
Tensión de empleo con AC		
• con 50 Hz valor asignado	V	24 ... 230
• con 60 Hz valor asignado	V	24 ... 230
Zona de trabajo relacionada con la tensión de empleo con AC		
• con 50 Hz	V	20 ... 253
• con 60 Hz	V	20 ... 253
Frecuencia de empleo valor asignado	Hz	50 ... 60
Tensión de aislamiento valor asignado	V	600
Pendiente de la tensión en el tiristor para contactos principales máxima admisible	V/μs	1 000
Tensión inversa en el tiristor para contactos principales máxima admisible	V	800
Corriente inversa del tiristor	mA	10
Temperatura de reducción de potencia (derating)	°C	40
Potencia activa disipada Total típico	W	20
Resistencia a corriente de choque valor asignado	A	600
Valor I2t máx.	A ² ·s	1 800

Circuito de control/ Control por entrada:

Tipo de corriente de la alimentación de tensión de mando		DC
Tensión de alimentación del circuito de mando 1		
<ul style="list-style-type: none"> • con DC <ul style="list-style-type: none"> — valor inicial asignado — valor final asignado 	V	15
	V	24
Tensión de alimentación del circuito de mando		
<ul style="list-style-type: none"> • con DC valor final para detección de señal<0> 	V	5
Corriente de control		
<ul style="list-style-type: none"> • con tensión mínima de alimentación del circuito de mando <ul style="list-style-type: none"> — con DC • con DC valor asignado 	mA	2
	mA	15

Instalación/ fijación/ dimensiones:






Tipo de fijación		fijación por tornillo y abroche a perfil de 35 mm
Tipo de fijación montaje en serie		Sí
Tipo de rosca del tornillo para la fijación de equipos y materiales		M4
Par de apriete del tornillo para la fijación de equipos y materiales	N·m	1,5
Anchura	mm	22,5
Altura	mm	100
Profundidad	mm	140,5

Conexiones/ Bornes:

Tipo de conexión eléctrica para circuito principal		conexión por tornillo
Tipo de rosca del tornillo de conexión para contactos principales		M4
Par de apriete para contactos principales con bornes de tornillo	N·m	2 ... 2,5
Par de apriete [lbf·in] para contactos principales con bornes de tornillo	lbf·in	18 ... 22
Tipo de secciones de conductor conectables para contactos principales		
<ul style="list-style-type: none"> • monofilar • alma flexible <ul style="list-style-type: none"> — con preparación de los extremos de cable 		2x (1,5 ... 2,5 mm ²), 2x (2,5 ... 6 mm ²)
		2x (1 ... 2,5 mm ²), 2x (2,5 ... 6 mm ²), 1x 10 mm ²
Tipo de secciones de conductor conectables		
<ul style="list-style-type: none"> • con cables AWG <ul style="list-style-type: none"> — para contactos principales — para contactos auxiliares y de control 		2x (14 ... 10)
		1x (AWG 20 ... 12)
Tipo de secciones de conductor conectables para contactos auxiliares y de control		

<ul style="list-style-type: none"> • monofilar • alma flexible <ul style="list-style-type: none"> — con preparación de los extremos de cable — sin preparación de extremos de cable 		1x (0,5 ... 2,5 mm ²), 2x (0,5 ... 1,0 mm ²)
Sección de conductor conectable		
<ul style="list-style-type: none"> • para contactos principales <ul style="list-style-type: none"> — monofilar o multifilar — alma flexible <ul style="list-style-type: none"> — con preparación de los extremos de cable • para contactos auxiliares y de control <ul style="list-style-type: none"> — monofilar — alma flexible <ul style="list-style-type: none"> — con preparación de los extremos de cable — sin preparación de extremos de cable 	mm ²	1,5 ... 6
	mm ²	1 ... 10
	mm ²	0,5 ... 2,5
	mm ²	0,5 ... 2,5
	mm ²	0,5 ... 2,5
Calibre AWG como sección de conductor conectable codificada		
<ul style="list-style-type: none"> • para contactos principales • para contactos auxiliares y de control 		10 ... 14 20 ... 12
Tipo de conexión eléctrica para circuito auxiliar y circuito de mando		
		conexión por tornillo
Tipo de rosca del tornillo de conexión de los contactos auxiliares y de control		
		M3
Longitud a pelar del cable		
<ul style="list-style-type: none"> • para contactos principales • para contactos auxiliares y de control 	mm	7
	mm	7
Par de apriete para contactos auxiliares y de control con bornes de tornillo		
	N·m	0,5 ... 0,6
Par de apriete [lbf·in] para contactos auxiliares y de control con bornes de tornillo		
	lbf·in	4,5 ... 5,3

Certificados/ Homologaciones:

General Product Approval	EMC	Declaration of Conformity	Test Certificates
 CSA	 UL		 C-TICK
		 EG-Konf.	Typprüfbescheinigung/Werkszeugnis

Test Certificates	other
spezielle Prüfbescheinigung n	Umweltbestätigung

Más información

Protección contra cortocircuitos, ejecución del elemento fusible

https://www.automation.siemens.com/cd-static/material/info/3RF23_eng.pdf

Information- and Downloadcenter (Catálogos, Folletos,...)

<http://www.siemens.com/industrial-controls/catalogs>

Industry Mall (sistema de pedido online)

<http://www.siemens.com/industrymall>

Generador CAx online

<http://support.automation.siemens.com/WW/CAxorder/default.aspx?lang=en&mlfb=3RF23201BA02>

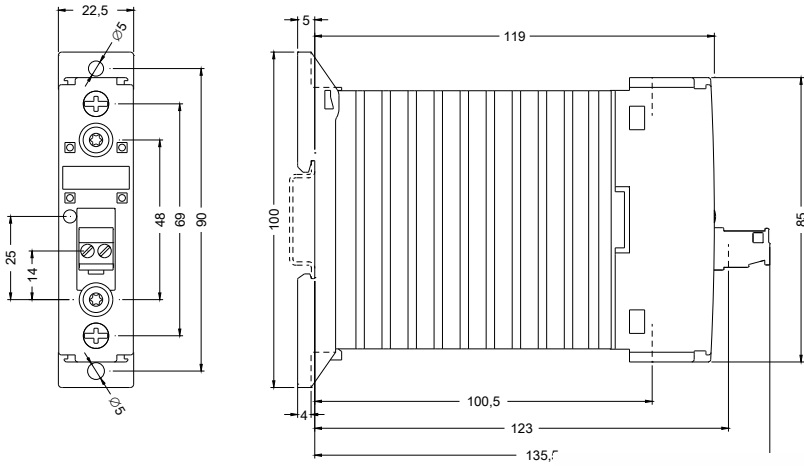
Service&Support (Manuales, certificados, características, FAQ,...)

<https://support.industry.siemens.com/cs/ww/es/ps/3RF23201BA02>

Base de datos de imágenes (fotos de producto, dibujos acotados 2D, modelos 3D, esquemas de conexiones, macros

EPLAN, ...)

http://www.automation.siemens.com/bilddb/cax_de.aspx?mlfb=3RF23201BA02&lang=en



Última modificación:

17.07.2015