

CONTACTOR SEMICONDUCTOR 3RF2 AC51 30A 40  
GRADOS C 24-230V / 110-230VAC CONEXION  
CABLE ANULAR



Figura similar

Datos técnicos generales:

Nombre comercial del producto		SIRIUS
Designación del producto		contactor semiconductor
Función del producto		maniobra al paso por cero
Número de polos para circuito principal		1
Grado de protección IP		IP00
Designación del producto _1 de los accesorios pedibles		cubrebornes
Referencia del fabricante _1 de los accesorios pedibles		<a href="#">3RF2900-3PA88</a>
Designación del producto _4 de los accesorios pedibles		vigilancia de carga
Referencia del fabricante _4 de los accesorios pedibles		<a href="#">3RF2950-0GA33</a>
Temperatura ambiente		
<ul style="list-style-type: none"> <li>• durante el funcionamiento</li> </ul>	°C	-25 ... +60
<ul style="list-style-type: none"> <li>• durante el almacenamiento</li> </ul>	°C	-55 ... +80
Altitud de instalación con altura sobre el nivel del mar máx.	m	1 000
Resistencia a vibraciones según IEC 60068-2-6		2g

Resistencia a choques según IEC 60068-2-27		15g / 11 ms
Identificadores de los equipos según DIN 40719, ampliado según IEC 204-2 según IEC 750		K
Identificadores de los equipos según EN 61346-2		Q
Número de contactos NC para contactos auxiliares		0
Número de contactos NA para contactos auxiliares		0
Número de contactos conmutados para contactos auxiliares		0

#### Circuito de corriente principal:

Número de contactos NA para contactos principales		1
Número de contactos NC para contactos principales		0
<b>Intensidad de empleo</b>		
• con AC-51 valor asignado	A	30
<b>Intensidad de empleo mín.</b>	mA	500
<b>Tensión de empleo con AC</b>		
• con 50 Hz valor asignado	V	24 ... 230
• con 60 Hz valor asignado	V	24 ... 230
<b>Zona de trabajo relacionada con la tensión de empleo con AC</b>		
• con 50 Hz	V	20 ... 253
• con 60 Hz	V	20 ... 253
<b>Frecuencia de empleo valor asignado</b>	Hz	50 ... 60
<b>Tensión de aislamiento valor asignado</b>	V	600
<b>Pendiente de la tensión en el tiristor para contactos principales máxima admisible</b>	V/ $\mu$ s	1 000
<b>Tensión inversa en el tiristor para contactos principales máxima admisible</b>	V	800
<b>Corriente inversa del tiristor</b>	mA	10
<b>Temperatura de reducción de potencia (derating)</b>	°C	40
<b>Potencia activa disipada Total típico</b>	W	33
<b>Resistencia a corriente de choque valor asignado</b>	A	600
<b>Valor I<sup>2</sup>t máx.</b>	A <sup>2</sup> ·s	1 800

#### Circuito de control/ Control por entrada:

<b>Frecuencia de la tensión de alimentación de mando</b>		
• 1 valor asignado	Hz	50
• 2 valor asignado	Hz	60
<b>Tipo de corriente de la alimentación de tensión de mando</b>		AC
<b>Tensión de alimentación del circuito de mando 1</b>		
• con AC		
— con 50 Hz valor inicial asignado	V	110
— con 50 Hz valor final asignado	V	230
— con 60 Hz valor inicial asignado	V	110

— con 60 Hz valor final asignado	V	230
<b>Tensión de alimentación del circuito de mando</b>		
• con AC		
— con 50 Hz valor final para detección de señal<0>	V	40
— con 60 Hz valor final para detección de señal<0>	V	40
<b>Tolerancia simétrica de la frecuencia de red</b>	Hz	5
<b>Corriente de control</b>		
• con tensión mínima de alimentación del circuito de mando		
— con AC	mA	2
• con AC valor asignado	mA	15

#### Instalación/ fijación/ dimensiones:






<b>Tipo de fijación</b>		fijación por tornillo y abroche a perfil de 35 mm
<b>Tipo de fijación montaje en serie</b>		Sí
<b>Tipo de rosca del tornillo para la fijación de equipos y materiales</b>		M4
<b>Par de apriete del tornillo para la fijación de equipos y materiales</b>	N·m	1,5
<b>Anchura</b>	mm	45
<b>Altura</b>	mm	100
<b>Profundidad</b>	mm	156

#### Conexiones/ Bornes:

<b>Tipo de conexión eléctrica para circuito principal</b>		borne de cable anular
<b>Tipo de rosca del tornillo de conexión para contactos principales</b>		M5
<b>Par de apriete para contactos principales con bornes de tornillo</b>	N·m	2 ... 2,5
<b>Tipo de secciones de conductor conectables para contactos principales</b>		
• para terminal de cable según JIS		JIS C 2805 R 2-5, 5,5-5, 8-5, 14-5
<b>Tipo de secciones de conductor conectables</b>		
• para terminal de cable DIN para contactos principales		DIN 46234 -5-2,5, -5-6, -5-10, -5-16, -5-25
• con cables AWG		
— para contactos auxiliares y de control		1x (AWG 20 ... 12)
<b>Tipo de secciones de conductor conectables para contactos auxiliares y de control</b>		
• monofilar		1x (0,5 ... 2,5 mm <sup>2</sup> ), 2x (0,5 ... 1,0 mm <sup>2</sup> )
• alma flexible		
— con preparación de los extremos de cable		1x (0,5 ... 2,5 mm <sup>2</sup> ), 2x (0,5 ... 1,0 mm <sup>2</sup> )
— sin preparación de extremos de cable		1x (0,5 ... 2,5 mm <sup>2</sup> ), 2x (0,5 ... 1,0 mm <sup>2</sup> )

<b>Sección de conductor conectable</b>		
<ul style="list-style-type: none"> <li>• para contactos auxiliares y de control <ul style="list-style-type: none"> <li>— monofilar</li> </ul> </li> <li>— alma flexible <ul style="list-style-type: none"> <li>— con preparación de los extremos de cable</li> <li>— sin preparación de extremos de cable</li> </ul> </li> </ul>	mm <sup>2</sup>	0,5 ... 2,5
	mm <sup>2</sup>	0,5 ... 2,5
	mm <sup>2</sup>	0,5 ... 2,5
<b>Calibre AWG como sección de conductor conectable codificada</b>		
<ul style="list-style-type: none"> <li>• para contactos auxiliares y de control</li> </ul>		20 ... 12
<b>Tipo de conexión eléctrica para circuito auxiliar y circuito de mando</b>		
		borne de cable anular
<b>Tipo de rosca del tornillo de conexión de los contactos auxiliares y de control</b>		
		M3
<b>Longitud a pelar del cable</b>		
<ul style="list-style-type: none"> <li>• para contactos principales</li> </ul>	mm	10
<ul style="list-style-type: none"> <li>• para contactos auxiliares y de control</li> </ul>	mm	10
<b>Par de apriete para contactos auxiliares y de control con bornes de tornillo</b>		
	N·m	0,5 ... 0,6
<b>Par de apriete [lbf·in] para contactos auxiliares y de control con bornes de tornillo</b>		
	lbf·in	4,5 ... 5,3

#### Certificados/ Homologaciones:

General Product Approval	EMC	Declaration of Conformity	Test Certificates
 CSA	 UL		 C-TICK
		 EG-Konf.	<a href="#">Typprüfbescheinigung/Werkszeugnis</a>

#### other

[Umweltbestätigung](#)

#### Más información

##### Protección contra cortocircuitos, ejecución del elemento fusible

[https://www.automation.siemens.com/cd-static/material/info/3RF23\\_eng.pdf](https://www.automation.siemens.com/cd-static/material/info/3RF23_eng.pdf)

##### Information- and Downloadcenter (Catálogos, Folletos,...)

<http://www.siemens.com/industrial-controls/catalogs>

##### Industry Mall (sistema de pedido online)

<http://www.siemens.com/industrymall>

##### Generador CAx online

<http://support.automation.siemens.com/WW/CAXorder/default.aspx?lang=en&mlfb=3RF23303AA22>

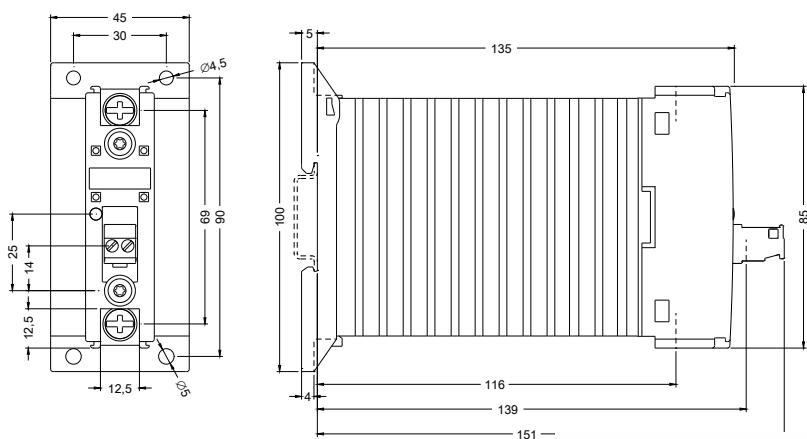
Service&Support (Manuales, certificados, características, FAQ,...)

<https://support.industry.siemens.com/cs/ww/es/ps/3RF23303AA22>

Base de datos de imágenes (fotos de producto, dibujos acotados 2D, modelos 3D, esquemas de conexiones, macros

EPLAN, ...)

[http://www.automation.siemens.com/bilddb/cax\\_de.aspx?mfb=3RF23303AA22&lang=en](http://www.automation.siemens.com/bilddb/cax_de.aspx?mfb=3RF23303AA22&lang=en)



Última modificación:

17.07.2015