

CONTACTOR ESTATICO 3RF2 AC51 40A / AC15 20A  
40 GRAD C 48-460V / 24V DC MANIOBRA INMEDIATA



Datos técnicos generales:

Nombre comercial del producto	SIRIUS
Designación del producto	contactor semiconductor
Función del producto	maniobra instantánea
Número de polos para circuito principal	1
Grado de protección IP	IP20
Designación del producto _1 de los accesorios pedibles	cubrebornes
Referencia del fabricante _1 de los accesorios pedibles	<a href="#">3RF2900-3PA88</a>
Designación del producto _2 de los accesorios pedibles	regulador de potencia
Referencia del fabricante _2 de los accesorios pedibles	<a href="#">3RF2950-0HA16</a>
Designación del producto _3 de los accesorios pedibles	convertidor
Referencia del fabricante _3 de los accesorios pedibles	<a href="#">3RF2900-0EA18</a>
Designación del producto _4 de los accesorios pedibles	vigilancia de carga

Referencia del fabricante _4 de los accesorios pedibles		<a href="#">3RF2950-0GA16</a>
<b>Temperatura ambiente</b>		
• durante el funcionamiento	°C	-25 ... +60
• durante el almacenamiento	°C	-55 ... +80
Altitud de instalación con altura sobre el nivel del mar máx.	m	1 000
Resistencia a vibraciones según IEC 60068-2-6		2g
Resistencia a choques según IEC 60068-2-27		15g / 11 ms
Identificadores de los equipos según DIN 40719, ampliado según IEC 204-2 según IEC 750		K
Identificadores de los equipos según EN 61346-2		Q
Número de contactos NC para contactos auxiliares		0
Número de contactos NA para contactos auxiliares		0
Número de contactos conmutados para contactos auxiliares		0

Circuito de corriente principal:		
Número de contactos NA para contactos principales		1
Número de contactos NC para contactos principales		0
<b>Intensidad de empleo</b>		
• con AC-1 con 400 V valor asignado	A	40
• con AC-51 valor asignado	A	40
<b>Intensidad de empleo mín.</b>	mA	500
<b>Tensión de empleo con AC</b>		
• con 50 Hz valor asignado	V	48 ... 460
• con 60 Hz valor asignado	V	48 ... 460
<b>Zona de trabajo relacionada con la tensión de empleo con AC</b>		
• con 50 Hz	V	40 ... 506
• con 60 Hz	V	40 ... 506
<b>Frecuencia de empleo valor asignado</b>	Hz	50 ... 60
<b>Tensión de aislamiento valor asignado</b>	V	600
<b>Pendiente de la tensión en el tiristor para contactos principales máxima admisible</b>	V/μs	1 000
<b>Tensión inversa en el tiristor para contactos principales máxima admisible</b>	V	1 200
<b>Corriente inversa del tiristor</b>	mA	10
<b>Temperatura de reducción de potencia (derating)</b>	°C	40
<b>Potencia activa disipada Total típico</b>	W	44
<b>Resistencia a corriente de choque valor asignado</b>	A	1 200
<b>Valor I2t máx.</b>	A²·s	7 200

Circuito de control/ Control por entrada:

<b>Tipo de corriente de la alimentación de tensión de mando</b>		DC
<b>Tensión de alimentación del circuito de mando 1</b>		
<ul style="list-style-type: none"> <li>• con DC <ul style="list-style-type: none"> <li>— valor inicial asignado</li> <li>— valor final asignado</li> </ul> </li> </ul>	V	15
	V	24
<b>Tensión de alimentación del circuito de mando</b>		
<ul style="list-style-type: none"> <li>• con DC valor final para detección de señal&lt;0&gt;</li> </ul>	V	5
<b>Corriente de control</b>		
<ul style="list-style-type: none"> <li>• con tensión mínima de alimentación del circuito de mando <ul style="list-style-type: none"> <li>— con DC</li> </ul> </li> <li>• con DC valor asignado</li> </ul>	mA	2
	mA	15

#### Instalación/ fijación/ dimensiones:

<b>Tipo de fijación</b>		fijación por tornillo y abroche a perfil de 35 mm
<b>Tipo de fijación montaje en serie</b>		Sí
<b>Tipo de rosca del tornillo para la fijación de equipos y materiales</b>		M4
<b>Par de apriete del tornillo para la fijación de equipos y materiales</b>	N·m	1,5
<b>Anchura</b>	mm	67,5
<b>Altura</b>	mm	100
<b>Profundidad</b>	mm	156

#### Conexiones/ Bornes:

<b>Tipo de conexión eléctrica para circuito principal</b>		conexión por tornillo
<b>Tipo de rosca del tornillo de conexión para contactos principales</b>		M4
<b>Par de apriete para contactos principales con bornes de tornillo</b>	N·m	2 ... 2,5
<b>Par de apriete [lbf·in] para contactos principales con bornes de tornillo</b>	lbf·in	18 ... 22
<b>Tipo de secciones de conductor conectables para contactos principales</b>		
<ul style="list-style-type: none"> <li>• monofilar</li> <li>• alma flexible <ul style="list-style-type: none"> <li>— con preparación de los extremos de cable</li> </ul> </li> </ul>		2x (1,5 ... 2,5 mm <sup>2</sup> ), 2x (2,5 ... 6 mm <sup>2</sup> )
		2x (1 ... 2,5 mm <sup>2</sup> ), 2x (2,5 ... 6 mm <sup>2</sup> ), 1x 10 mm <sup>2</sup>
<b>Tipo de secciones de conductor conectables</b>		
<ul style="list-style-type: none"> <li>• con cables AWG <ul style="list-style-type: none"> <li>— para contactos principales</li> <li>— para contactos auxiliares y de control</li> </ul> </li> </ul>		2x (14 ... 10)
		1x (AWG 20 ... 12)
<b>Tipo de secciones de conductor conectables para contactos auxiliares y de control</b>		
<ul style="list-style-type: none"> <li>• monofilar</li> </ul>		1x (0,5 ... 2,5 mm <sup>2</sup> ), 2x (0,5 ... 1,0 mm <sup>2</sup> )

<ul style="list-style-type: none"> <li>• alma flexible               <ul style="list-style-type: none"> <li>— con preparación de los extremos de cable</li> <li>— sin preparación de extremos de cable</li> </ul> </li> </ul>		1x (0,5 ... 2,5 mm <sup>2</sup> ), 2x (0,5 ... 1,0 mm <sup>2</sup> ) 1x (0,5 ... 2,5 mm <sup>2</sup> ), 2x (0,5 ... 1,0 mm <sup>2</sup> )
<b>Sección de conductor conectable</b>		
<ul style="list-style-type: none"> <li>• para contactos principales               <ul style="list-style-type: none"> <li>— monofilar o multifilar</li> <li>— alma flexible                   <ul style="list-style-type: none"> <li>— con preparación de los extremos de cable</li> </ul> </li> </ul> </li> <li>• para contactos auxiliares y de control               <ul style="list-style-type: none"> <li>— monofilar</li> <li>— alma flexible                   <ul style="list-style-type: none"> <li>— con preparación de los extremos de cable</li> <li>— sin preparación de extremos de cable</li> </ul> </li> </ul> </li> </ul>	mm <sup>2</sup>	1,5 ... 6
	mm <sup>2</sup>	1 ... 10
	mm <sup>2</sup>	0,5 ... 2,5
	mm <sup>2</sup>	0,5 ... 2,5
	mm <sup>2</sup>	0,5 ... 2,5
<b>Calibre AWG como sección de conductor conectable codificada</b>		
<ul style="list-style-type: none"> <li>• para contactos principales</li> <li>• para contactos auxiliares y de control</li> </ul>		10 ... 14 20 ... 12
<b>Tipo de conexión eléctrica para circuito auxiliar y circuito de mando</b>		
		conexión por tornillo
<b>Tipo de rosca del tornillo de conexión de los contactos auxiliares y de control</b>		
		M3
<b>Longitud a pelar del cable</b>		
<ul style="list-style-type: none"> <li>• para contactos principales</li> <li>• para contactos auxiliares y de control</li> </ul>	mm	7
	mm	7
<b>Par de apriete para contactos auxiliares y de control con bornes de tornillo</b>		
	N·m	0,5 ... 0,6
<b>Par de apriete [lbf·in] para contactos auxiliares y de control con bornes de tornillo</b>		
	lbf·in	4,5 ... 5,3

Certificados/ Homologaciones:

General Product Approval	EMC	Declaration of Conformity	Test Certificates
 CSA	 UL		 C-TICK
		 EG-Konf.	<a href="#">Typprüfbescheinigung/Werkszeugnis</a>

Test Certificates	other
<a href="#">spezielle Prüfbescheinigungen</a>	<a href="#">Umweltbestätigung</a>
<a href="#">n</a>	

### Más información

**Protección contra cortocircuitos, ejecución del elemento fusible**

[https://www.automation.siemens.com/cd-static/material/info/3RF23\\_eng.pdf](https://www.automation.siemens.com/cd-static/material/info/3RF23_eng.pdf)

**Information- and Downloadcenter (Catálogos, Folletos,...)**

<http://www.siemens.com/industrial-controls/catalogs>

**Industry Mall (sistema de pedido online)**

<http://www.siemens.com/industrymall>

**Generador CAx online**

<http://support.automation.siemens.com/WW/CAxorder/default.aspx?lang=en&mlfb=3RF23401BA04>

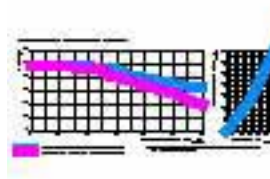
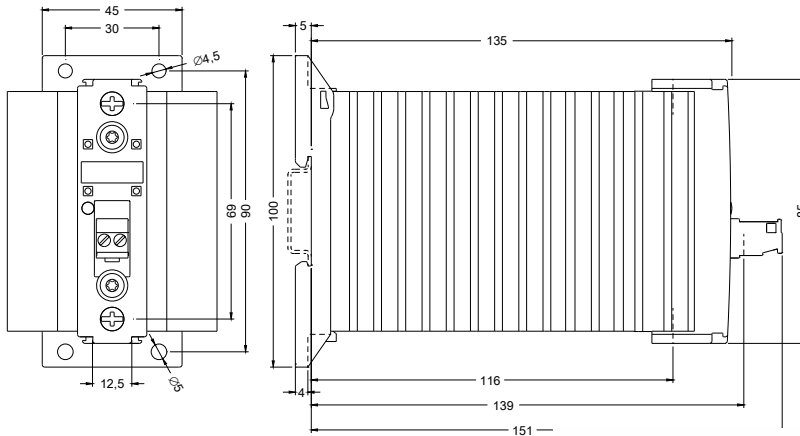
**Service&Support (Manuales, certificados, características, FAQ,...)**

<https://support.industry.siemens.com/cs/ww/es/ps/3RF23401BA04>

**Base de datos de imágenes (fotos de producto, dibujos acotados 2D, modelos 3D, esquemas de conexiones, macros**

**EPLAN, ...)**

[http://www.automation.siemens.com/bilddb/cax\\_de.aspx?mlfb=3RF23401BA04&lang=en](http://www.automation.siemens.com/bilddb/cax_de.aspx?mlfb=3RF23401BA04&lang=en)



Última modificación:

17.07.2015