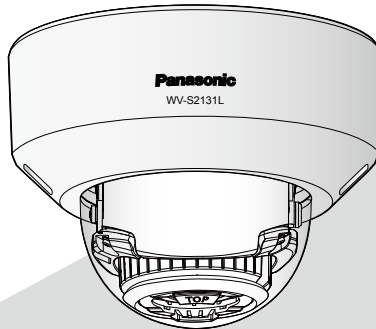


# Panasonic®

## Información importante

### Cámara de red

Nº modelo **WV-S2231L / WV-S2211L**  
**WV-S2131L / WV-S2131**  
**WV-S2130**  
**WV-S2111L / WV-S2110**



WV-S2131L

\* Para más información sobre las tareas de instalación, consulte la guía de instalación suministrada. Consulte el Manual de instrucciones del CD-ROM suministrado para encontrar más información sobre el modo de efectuar los ajustes y sobre el modo de operación de la cámara.



Antes de conectar o de poner en funcionamiento este producto, lea atentamente estas instrucciones y guarde este manual para poder consultarlo en el futuro.

En este manual se ha abreviado el número de modelo en algunas descripciones.

# Índice

Limitación de responsabilidades.....	3
Renuncia de la garantía.....	3
Prefacio .....	4
Acerca de las notaciones .....	4
Funciones principales .....	5
Acerca de los manuales del usuario.....	6
Requisitos del sistema para un ordenador.....	6
Marcas comerciales y marcas comerciales registradas.....	7
Derechos de autor .....	7
Software de código abierto .....	8
Seguridad de la red .....	8
Precauciones.....	9
Precauciones para la instalación.....	13
Partes y funciones.....	15
Inserte/extraiga una tarjeta de memoria SD* .....	24
Solución de problemas .....	25
Especificaciones .....	27
Accesorios opcionales .....	32

\* La tarjeta de memoria SDXC/SDHC/SD se menciona como tarjeta de memoria SD.

## Limitación de responsabilidades

ESTA PUBLICACIÓN SE SUMINISTRA “TAL Y COMO ESTÁ”, SIN NINGÚN TIPO DE GARANTÍA, YA SEA EXPRESA O IMPLÍCITA, INCLUYENDO, PERO SIN LIMITARSE POR ELLO, LAS GARANTÍAS IMPLÍCITAS DE COMERCIALIZACIÓN, APTITUD PARA CUALQUIER APLICACIÓN EN PARTICULAR, Y SIN INFRINGIR LOS DERECHOS DE TERCERAS PERSONAS.

ES POSIBLE QUE ESTA PUBLICACIÓN CONTenga IMPRECISIONES TÉCNICAS O ERRORES TIPOGRÁFICOS. ESTA INFORMACIÓN ESTÁ SUJETA A LA ADICIÓN DE CAMBIOS, EN CUALQUIER MOMENTO, POR MOTIVOS DE MEJORA DE ESTA PUBLICACIÓN Y/O DEL (DE LOS) PRODUCTO(S) CORRESPONDIENTE(S).

## Renuncia de la garantía

Panasonic System Networks Co., Ltd. NO ACEPTA NINGÚN TIPO DE RESPONSABILIDAD CON PERSONAS LEGALES O FÍSICAS, A EXCEPCIÓN DEL REEMPLAZO O MANTENIMIENTO RAZONABLE DEL PRODUCTO, PARA LOS CASOS INCLUIDOS A CONTINUACIÓN, PERO SIN LIMITARSE A ELLOS:

- (1) CUALQUIER PÉRDIDA O DAÑO, INCLUYENDO PERO SIN LIMITARSE POR ELLO, LOS DIRECTOS O INDIRECTOS, ESPECIALES, CONSECUENTES O PUNITIVOS, QUE PUEDAN SURGIR O ESTAR RELACIONADOS CON EL PRODUCTO;
- (2) CUALQUIER INCONVENIENCIA, PÉRDIDA O DAÑO CAUSADO POR EL EMPLEO INADECUADO O LA OPERACIÓN NEGLIGENTE DEL USUARIO;
- (3) TODAS LAS ANOMALÍAS Y LOS PROBLEMAS DE FUNCIONAMIENTO DEBIDOS AL DESMONTAJE, REPARACIÓN O MODIFICACIÓN SIN AUTORIZACIÓN DEL PRODUCTO POR PARTE DEL USUARIO, INDEPENDIEMENTE DE LA CAUSA DEL MAL FUNCIONAMIENTO O DEL PROBLEMA;
- (4) INCONVENIENCIAS O CUALQUIER TIPO DE PÉRDIDA DEBIDO A QUE NO SE VISUALIZAN LAS IMÁGENES, POR CUALQUIER MOTIVO O CAUSA, INCLUYENDO CUALQUIER FALLA O PROBLEMA DEL PRODUCTO;
- (5) NINGÚN PROBLEMA, INCONVENIENCIA CONSECUENTE, PÉRDIDAS NI DAÑOS QUE PUEDAN SURGIR POR HABER COMBINADO EL SISTEMA CON DISPOSITIVOS DE OTRAS MARCAS;
- (6) CUALQUIER ACCIÓN O SOLICITUD DE COMPENSACIÓN POR DAÑOS, PRESENTADA POR CUALQUIER PERSONA U ORGANIZACIÓN COMO OBJETO FOTOGRAFIADO, DEBIDO A LA VIOLACIÓN DE LA PRIVACIDAD CON RELACIÓN A UNA IMAGEN DE CÁMARAS DE VIGILANCIA, O DE LOS DATOS ALMACENADOS, POR CUALQUIER RAZÓN (INCLUYENDO EL USO CUANDO LA AUTENTICACIÓN DE USUARIO EN LA PANTALLA DE AJUSTE DE LA AUTENTICACIÓN ESTÁ AJUSTADA EN OFF), SE HA HECHO PÚBLICA O SE EMPLEA PARA CUALQUIER PROPÓSITO;
- (7) PÉRDIDA DE DATOS REGISTRADOS CAUSADA POR UNA FALLA (INCLUYENDO LA INICIALIZACIÓN DEL PRODUCTO DEBIDO AL OLVIDO DE LA INFORMACIÓN DE AUTENTICACIÓN COMO DE UN NOMBRE DE USUARIO Y CONTRASEÑA).

## Prefacio

Este producto es una cámara de vigilancia del tipo domo para interiores con un puerto de red 10BASE-T/100BASE-TX para la conexión a la red. Conectándola a una red (LAN) o a Internet, las imágenes y el sonido de la cámara podrán monitorizarse en un ordenador a través de la red.

---

### Nota:

- Es necesario configurar los ajustes de la red del ordenador y su entorno de red para monitorizar en el ordenador las imágenes de la cámara. También es necesario que el ordenador tenga instalado un navegador de Web.
- 

## Acerca de las notaciones

Las siguientes notaciones se emplean para describir funciones que se limitan a modelos específicos.

Las funciones que no tienen notaciones son aplicables a todos los modelos.

**S2131L** Las funciones con esta notación están disponibles cuando se emplean los modelos WV-S2231L/ WV-S2131L/ WV-S2131

**S2130** Las funciones con esta notación están disponibles cuando se emplean los modelos WV-S2130/WV-S2110.

**S2111L** Las funciones con esta notación están disponibles cuando se emplean los modelos WV-S2211L/WV-S2111L.

## Funciones principales

**Ofrece un flujo de vídeo en streaming de alta calidad de imagen a bajas velocidades en bits gracias a un motor H.265 equipado con la tecnología de codificación inteligente de rostros propia de Panasonic\*1.**

Esto permite la compresión de H.265, además de la tecnología de compresión de H.264 convencional, y cuando se combina con la codificación inteligente de rostros, reduce la carga de datos en comparación con los modelos anteriores.

**La función automática inteligente (iA) propia de Panasonic proporciona una mayor capacidad de distinción incluso en entornos con poca visibilidad**

Las mejoras en la función Súper dinámico (SD) y la optimización de la velocidad del obturador proporcionan una capacidad de clara distinción incluso durante la vigilancia de personas en movimiento o de siluetas de automóviles, o cuando las chapas de matrícula están iluminadas por los faros de automóviles. Además, el reconocimiento de rostros bajo la condición en la que cambia el brillo del fondo se activa mediante una función de posición de reconocimiento de rostros y de ajuste automático del brillo.

**Función de enfoque automático (AF)**

Utilice el botón de operación o el menú de configuración de la cámara para activar el anillo de enfoque del objetivo y ajuste automáticamente el enfoque.

**Equipado con ranura de tarjeta de memoria SD **S2131L** **S2111L****

Es posible guardar manualmente vídeos H.265 / H.264 e imágenes JPEG en la tarjeta de memoria SD cuando ocurre una alarma, durante el período del programa horario, o en un navegador de Web. (Es posible efectuar la descarga.) También es posible guardar imágenes JPEG cuando ocurre un fallo en la red.

**Las funciones de encriptación y de detección de alteraciones mejoran la seguridad.**

**Compatibilidad con el software de extensión**

La instalación del Software de extensión\*2 permite agregar funciones que emplean datos de imagen.

\*1 Esta tecnología permite que la cámara pueda conocer la ubicación de rostros y de objetos en movimiento, y transmitir únicamente la parte de rostros de la imagen en alta definición, lo que reduce en gran medida el ancho de banda requerido.

\*2 Para encontrar más información sobre el Software de extensión, visite nuestro sitio en la Web (<http://security.panasonic.com/support/info/>).

## Acerca de los manuales del usuario

La documentación del producto se compone de los siguientes documentos.

- Información importante (este documento): Proporciona información básica sobre el producto.
- Guía de instalación: Explica los procedimientos de instalación, montaje, las conexiones de cables y el ajuste del campo de visión.
- Manual de instrucciones (incluido en el CD-ROM): Explica la forma de llevar a cabo los ajustes y de operar esta cámara.

Es necesario tener instalado el programa Adobe® Reader® para poder leer estos manuales de instrucciones que están en el CD-ROM suministrado.

Si el ordenador no tiene instalado Adobe Reader, descargue la última versión de Adobe Reader desde el sitio de Adobe en la Web, e instálela.

Debido a las mejoras del producto, el aspecto exterior y otras partes que se muestran en este manual pueden ser diferentes del producto real siempre y cuando no interfieran con el empleo normal.

## Requisitos del sistema para un ordenador

CPU:	Se recomienda la Intel® Core™ 2 Duo 2,4 GHz o superior
Memoria:	Se requiere un mínimo de 1 GB o más de memoria (para el sistema operativo de 32 bits) o de 2 GB o más (para el sistema operativo de 64 bits).
Interfaz de red:	Puerto 10BASE-T/100BASE-TX x 1
Interfaz de audio:	Tarjeta de sonido (cuando se emplea la función de audio)
Monitor:	Tamaño de captura de imagen: 1024 x 768 píxeles o más Color: Color verdadero de 24 bits o mejor
Sistema operativo:	Microsoft® Windows® 10 Microsoft® Windows® 8.1 Microsoft® Windows® 8 Microsoft® Windows® 7
Navegador de Web:	Windows® Internet Explorer® 11 (32 bits) Windows® Internet Explorer® 10 (32 bits) Windows® Internet Explorer® 9 (32 bits) Windows® Internet Explorer® 8 (32 bits)
Otros:	Unidad CD-ROM (Es necesaria para poder leer los manuales de instrucciones y para emplear el software del CD-ROM suministrado.) Adobe® Reader® (Es necesario para poder leer el archivo PDF que hay dentro del CD-ROM suministrado.)

---

**IMPORTANTE:**

- Para encontrar información sobre la verificación de la operación de los sistemas operativos y navegador de Web compatibles, visite nuestro sitio en la Web (<http://security.panasonic.com/support/info/>).
  - Cuando emplee un ordenador que no satisfaga los requisitos arriba mencionados, la visualización de las imágenes puede ser más lenta o el navegador de la Web puede quedar inoperable.
  - Si no tiene instalada una tarjeta de sonido en el ordenador, es posible que no pueda oír el audio. El audio puede quedar interrumpido dependiendo del entorno de la red.
  - Microsoft Windows RT, Microsoft Windows 7 Starter, y Microsoft Edge no son compatibles.
  - Cuando emplee Microsoft Windows 8.1 o Microsoft Windows 8, ejecútelos en el escritorio. El software no puede utilizarse en la interfaz Modern UI (lenguaje de diseño).
- 

**Nota:**

- Para encontrar más información sobre los requisitos del sistema para un PC y para ver las precauciones cuando utilice Microsoft Windows o Windows Internet Explorer, haga clic en “Manual” - “Open” en el CD-ROM suministrado y consulte el archivo “Notes on Windows® / Internet Explorer® versions”.
- 

## Marcas comerciales y marcas comerciales registradas

- Microsoft, Windows, Windows Media, Internet Explorer y ActiveX son marcas comerciales registradas o marcas comerciales de Microsoft Corporation en los Estados Unidos y/o en otros países.
- Las fotos de las pantallas de los productos de Microsoft se imprimen con permiso de Microsoft Corporation.
- Intel e Intel Core son marcas comerciales de Intel Corporation en EE.UU. y en otros países.
- Adobe, Acrobat Reader y Reader son marcas comerciales registradas o marcas comerciales de Adobe Systems Incorporated en los Estados Unidos y/o en otros países.
- El logotipo SDXC es una marca comercial de SD-3C, LLC.
- iPad e iPhone son marcas comerciales de Apple Inc., registradas en los EE.UU. y en otros países.
- Android es una marca comercial de Google Inc.
- Firefox es una marca comercial registrada de Mozilla Foundation.
- Todas las otras marcas comerciales aquí identificadas son propiedad de sus respectivos propietarios.

## Derechos de autor

A excepción del software de código abierto cuya licencia otorga GPL/LGPL, etc., se prohíbe expresamente la distribución, la copia, el desensamble, la descompilación y el descifrado del software suministrado con este producto. Adicionalmente, se prohíbe la exportación del software suministrado con este producto si ello violase las leyes de exportación.

## Software de código abierto

- Este producto contiene software de código abierto con licencia de GPL (Licencia Pública General de GNU), de LGPL (Licencia Pública General Reducida de GNU), etc.
- Los clientes pueden duplicar, distribuir y modificar el código fuente del software con licencia de GPL y/o LGPL.
- Consulte el archivo "readme.txt" (léame) del CD-ROM suministrado para encontrar más información sobre las licencias del software de código abierto y el código fuente.
- Tenga presente que Panasonic no responderá a ninguna consulta relacionada con el contenido del código fuente.

## Seguridad de la red

Puesto que esta unidad se utiliza conectada a una red, deberán tenerse presente los siguientes riesgos relacionados con la seguridad.

- ① Descubrimiento o robo de información a través de esta unidad
- ② Empleo de esta unidad por personas con malas intenciones para operaciones ilegales
- ③ Interferencia o parada de esta unidad por personas con malas intenciones

Usted tiene la responsabilidad de tomar precauciones como las que hemos descrito anteriormente para protegerse contra los peligros contra la seguridad de la red.

- Emplee esta unidad en una red protegida por un servidor de seguridad, etc.
- Si se conecta esta unidad a una red que incluye varios ordenadores, asegúrese de que el sistema no esté infectado con virus informáticos ni por otros agentes maliciosos (empleando un programa antivirus actualizado, un programa contra programas espía, etc.).
- Para evitar el acceso no autorizado, emplee la autenticación de usuario, nombres de usuario y contraseñas establecidos y limite a los usuarios que puedan iniciar sesión.
- Aplique medidas tales como la autenticación de usuario para proteger la red contra descubrimiento de información, incluyendo los datos de imágenes, información de autenticación (nombres de usuario y contraseñas), información de correo electrónico de alarmas, información del servidor FTP e información del servidor DDNS.
- Después de que el administrador haya accedido a la unidad, asegúrese de cerrar el explorador.
- Cambie periódicamente la contraseña del administrador. Además, guarde la información de autenticación de usuarios (nombres de usuario y contraseñas) de tal manera que se mantengan fuera del alcance de terceras personas.
- No instale la cámara en lugares en los que personas mal intencionadas puedan romper o dañar la cámara o los cables.



# Precauciones

## **No inserte ningún objeto extraño.**

Si el agua u algún objeto extraño, como pueden ser objetos metálicos, penetraran en el interior de la unidad, podrían ocasionarse incendios o descargas eléctricas.

Desconecte inmediatamente la alimentación y solicite el servicio a personal de servicio cualificado.

## **No emplee ese producto en lugares con agentes inflamables en el aire.**

Si no lo hace así, puede ocasionarse una explosión con peligro de heridas.

## **No instale este producto en lugares propicios a daños producidos por el salitre ni en los que se produzcan gases corrosivos.**

De lo contrario, se deteriorarían las partes de montaje y podrían ocurrir accidentes tales como la caída del producto.

## **No golpee este producto y procure que no reciba otros golpes fuertes.**

Si no sigue esta indicación, correrá peligro de incendios o heridas.

**S2131L**

**S2111L**

## **Guarde las tarjetas de memoria SDXC/SDHC/SD fuera del alcance de niños pequeños y bebés.**

De lo contrario, podrían engullir las tarjetas por equivocación.

En tales casos, llévelos inmediatamente al médico.

## **No se cuelgue de este producto ni emplee el producto como un pedestal.**

Si no lo hace así, puede producirse una caída que presentará peligro de accidentes.

## **No dañe el cable de alimentación.**

No dañe, manipule sus conductores internos, retuerza, tire con fuerza, ate ni doble con fuerza el cable de alimentación. No ponga objetos pesados encima y manténgalo apartado de lugares donde se genere calor.

El empleo de un cable de alimentación dañado puede causar descargas eléctricas, cortocircuitos o incendios.

Para las reparaciones, consulte a su distribuidor.

## **No intente desmontar ni modificar este producto.**

Si no sigue esta indicación, correrá peligro de incendios o de descargas eléctricas.

Consulte a su distribuidor para las reparaciones o inspecciones.

## **No instale ni limpie la cámara, ni toque este producto, el cable de alimentación o los cables conectados durante una tormenta con rayos.**

Si no sigue esta indicación, correrá peligro de descargas eléctricas.

## **Solicite el trabajo de instalación al distribuidor.**

Es necesario poseer técnica y experiencia para realizar el trabajo de instalación. Si no lo hace así, pueden ocasionarse incendios, descargas eléctricas, heridas, o daños en el producto.

Consúltelo sin falta al distribuidor.

## **Detenga inmediatamente la operación cuando note que hay algo de este producto que no funciona bien.**

Cuando salga humo del producto, se perciba algún olor a humo procedente del producto o se haya deteriorado el exterior del producto, si sigue utilizándolo correrá peligro de incendio, caídas del producto que pueden ocasionar lesiones o daños del producto.

En este caso, desconecte inmediatamente la alimentación y solicite el servicio a personal de servicio cualificado.

## **Seleccione un lugar de instalación que pueda soportar el peso total.**

La selección de una superficie de instalación inadecuada puede causar la caída o el desprendimiento de este producto, pudiendo ocasionar lesiones o accidentes.

El trabajo de instalación deberá comenzarse después de haber reforzado suficientemente la superficie.

## **Deberán llevarse a cabo inspecciones periódicas.**

La corrosión de las partes metálicas o de los tornillos puede ocasionar la caída del producto y el riesgo de sufrir heridas o accidentes.

Consulte a su distribuidor para las inspecciones.

### **Deberá utilizar la ménsula de montaje exclusivamente diseñada.**

Si no lo hace así, puede producirse una caída que presentará peligro de heridas u otros accidentes.

Emplee la ménsula de montaje exclusivamente diseñada para realizar la instalación.

### **Los tornillos y los pernos deberán apretarse a la torsión especificada.**

Si no lo hace así, puede producirse una caída que presentará peligro de heridas u otros accidentes.

### **Antes de realizar las conexiones, desconecte la alimentación de este producto.**

Si no sigue esta indicación, correrá peligro de descargas eléctricas. Adicionalmente, los cortocircuitos o las conexiones incorrectas pueden ser causa de incendios.

### **Instale este producto en un lugar lo suficientemente alto para que ninguna persona ni objeto puedan golpear el producto.**

Si no sigue esta indicación, correrá peligro de heridas.

### **No instale este producto en lugares sujetos a vibraciones.**

La flojedad de los tornillos o pernos de montaje puede ocasionar la caída del producto y el riesgo de sufrir heridas o accidentes.

### **Efectúe correctamente todo el cableado**

Los cortocircuitos de los cables o el cableado incorrecto pueden causar incendios o descargas eléctricas.

### **Antes de limpiar este producto desconecte la alimentación.**

Si no sigue esta indicación, correrá peligro de heridas.

### **No frote los bordes de las partes metálicas con las manos.**

Si no sigue esta indicación, correrá peligro de heridas.

## **[Precauciones para la utilización]**

### **Cuando el producto es accesible desde Internet**

Para evitar el acceso no autorizado, tenga en cuenta lo siguiente.

- Deje activada la autenticación de usuario.
- Cambie periódicamente las contraseñas que se utilizan para acceder al producto. Consulte el Manual de instrucciones del CD-ROM suministrado para encontrar información acerca de cómo cambiar las contraseñas.

### **Para poder seguir utilizándolo con un funcionamiento estable**

No emplee este producto en condiciones de calor y de humedad durante mucho tiempo. Si no lo hace así, se producirá degradación de los componentes y se acortará la vida de servicio de este producto. No exponga este producto a fuentes de calor directo como pueda ser una estufa.

### **Este producto ha sido diseñado para su utilización en interiores. Este producto no puede funcionar al aire libre.**

### **Asegúrese de que no se moje el producto.**

Mantenga esta cámara alejada del agua y de la humedad.

### **Este producto no tiene interruptor de alimentación.**

Para desconectar la alimentación, desconecte la alimentación de la fuente de alimentación de 12 V CC **S2131L** **S2111L** o el dispositivo PoE.

### **Manipule este producto con cuidado.**

No permita que el producto se caiga, y no lo someta a golpes ni a vibraciones. Si no se sigue esta indicación, pueden producirse problemas.

### **Acerca de la batería**

En el interior de la cámara hay una batería instalada. No deje la batería expuesta en entornos de calor excesivo como puedan ser los producidos por la luz directa del sol o el fuego.

### **No toque la cubierta del domo con las manos desnudas.**

Si se ensucia la cubierta del domo se deteriora la calidad de la imagen.

### **Cuando se detecta un error, este producto se reinicia automáticamente.**

Este producto quedará inoperable durante unos 2 minutos después del reinicio, al igual que cuando se conecta la alimentación.

### **Acerca de la función de detección del estado automático**

Cuando este producto deja de funcionar debidamente debido a ruido exógeno, etc. durante 30 o más segundos, se efectuará la reposición automática del producto para que vuelva al estado normal. Cuando se efectúa la reposición del producto, el reinicio se lleva a cabo como cuando se conecta la alimentación del producto. Cuando el producto se repone repetidamente, es posible que haya un nivel de ruido exógeno en torno al producto que sea el causante del mal funcionamiento. Para saber lo qué hay que hacer, póngase en contacto a su distribuidor.

### **Las imágenes periódicas pueden aparecer distorsionadas en la pantalla**

Cuando la cámara se instala en lugares en los que está sometida a pequeñas vibraciones (por ejemplo, cuando se instala cerca de aparatos que vibran), es posible que las imágenes aparezcan distorsionadas y alargadas en sentido longitudinal. Este fenómeno es característico de los dispositivos captores de imágenes que emplean sensores MOS y se debe a la relación existente entre los movimientos periódicos de la cámara y la sincronización a la que el sensor de imagen lee las imágenes. No se trata de ningún problema de la cámara. Instale la cámara en un lugar seguro para reducir las posibilidades de que ocurra este fenómeno.

**S2131L**

**S2111L**

**No nos hacemos responsables para compensación de los contenidos, pérdidas de contenido grabado o editado y cualquier daño consiguiente directo o indirecto causado por fallos de grabación o de edición debido a fallas de esta unidad o de la tarjeta de memoria SD. Además, se aplicarán las mismas disposiciones después de la reparación de la unidad.**

### **Acerca del sensor de imagen MOS**

- Cuando se filme continuamente una fuente de luz potente, como pueda ser un foco, puede deteriorarse el filtro de color del sensor de imagen MOS y puede producirse decoloración. Incluso cuando se cambie la dirección de filmación fija después de filmar continuamente un foco durante cierto período de tiempo, es posible que permanezca la decoloración.
- Cuando se filman objetos en rápido movimiento u objetos que pasan por el área de filmación, es posible que aparezcan asimétricos y doblados.

### **Limpieza del cuerpo del producto**

Asegúrese de haber desconectado la alimentación antes de efectuar la limpieza. Si no sigue esta indicación, correrá peligro de heridas. No utilice bencina, disolvente, alcohol ni ningún otro tipo de solvente o detergente. De lo contrario, podría producirse decoloración. Cuando emplee un paño químicamente tratado para la limpieza, lea las precauciones adjuntas al producto químicamente tratado.

No afloje ni quite tornillos a menos que así se indique en la documentación del producto.

### **Limpieza del objetivo**

Emplee un papel de limpieza de objetivos (empleado para limpieza de objetivos de cámara y de vidrios de gafas). Cuando emplee solventes, emplee solventes del tipo de alcohol y no emplee disolventes de pintura ni limpia-cristales.

### **Limpieza de la cubierta del domo**

Emplee un papel de limpieza de objetivos (empleado para limpieza de objetivos de cámara y de vidrios de gafas) para sacar la suciedad de la cubierta del domo.

<WV-S2231L/ WV-S2131L /WV-S2211L/ WV-S2111L>

La marca que dejan las piezas protectoras contra la luz dentro del domo o la suciedad en la cubierta del domo pueden influir en la reflexión de los rayos infrarrojos. Por lo tanto, quite esas marcas y la suciedad con papel de limpieza.

### **AVC Patent Portfolio License**

THIS PRODUCT IS LICENSED UNDER THE AVC PATENT PORTFOLIO LICENSE FOR THE PERSONAL USE OF A CONSUMER OR OTHER USES IN WHICH IT DOES NOT RECEIVE REMUNERATION TO (i) ENCODE VIDEO IN COMPLIANCE WITH THE AVC STANDARD ("AVC VIDEO") AND/OR (ii) DECODE AVC VIDEO THAT WAS ENCODED BY A CONSUMER ENGAGED IN A PERSONAL ACTIVITY AND/OR WAS OBTAINED FROM A VIDEO PROVIDER LICENSED TO PROVIDE AVC VIDEO. NO LICENSE IS GRANTED OR SHALL BE IMPLIED FOR ANY OTHER USE. ADDITIONAL INFORMATION MAY BE OBTAINED FROM MPEG LA, L.L.C. SEE [HTTP://WWW.MPEGLA.COM](http://www.mpegla.com)

### **Etiqueta de clasificación del equipo y de indicación de la fuente de alimentación**

Mire la etiqueta de identificación de la parte inferior de esta unidad para ver la clasificación del equipo, los valores de alimentación, y demás información.

### **Eliminación/transferencia del producto**

Los datos guardados en este producto o en un dispositivo de almacenamiento utilizado con este producto pueden conducir a la divulgación no autorizada de información personal. Cuando tenga que tirar o entregar este producto a alguien, aunque sea para su reparación, asegúrese de haber extraído los datos del producto.

Quando desee deshacerse de un soporte de memoria, le recomendamos que lo destruya físicamente después de haber borrado los datos con un ordenador.

# Precauciones para la instalación

**Panasonic no se hace responsable de lesiones o daños a la propiedad que resulten de fallos derivados de una incorrecta instalación o funcionamiento que no se ajuste con esta documentación.**

**Para más información sobre las tareas de instalación, consulte la guía de instalación suministrada.**

**Con el fin de evitar lesiones, el producto debe ser instalado de forma segura en una pared o techo de acuerdo con la Guía de instalación.**

## Alimentación

Este producto no tiene interruptor de alimentación.

Cuando realice los trabajos de electricidad, asegúrese de que la cámara se pueda encender y apagar. Cuando se conecta un cable de Ethernet o cable de alimentación, se conecta la alimentación. Antes de limpiar el producto, desconecte el cable de Ethernet o desenchufe el cable de alimentación de la fuente de alimentación principal.

## Área de instalación para este producto

Seleccione un lugar que sea apropiado como área de instalación (como pueda ser una pared o techo resistentes) en su entorno particular.

- Asegúrese de que el lugar de instalación sea suficientemente fuerte como para sostener el producto, como pueda ser un techo de hormigón.
- Instale la cámara en la parte de los cimientos de la estructura o en un lugar que ofrezca resistencia suficiente.
- No monte el producto en una plancha de yeso ni en una sección de madera porque son demasiado débiles. Si el producto debe montarse inevitablemente en tales secciones, deberá reforzar suficientemente la sección.

## Este cámara ha sido diseñado para su utilización en interiores.

Este producto no puede funcionar al aire libre. No exponga esta cámara a la luz directa del sol durante mucho tiempo y no la instale cerca de una estufa o acondicionador de aire. De lo contrario, podría producirse deformación, decoloración y mal funcionamiento. Mantenga esta cámara alejada del agua y de la humedad.

## No ponga este producto en los lugares siguientes:

- Lugares en los que se empleen productos químicos como en las piscinas
- Lugares sujetos a humedad o humo grasiento como en la cocina
- Lugares que tengan un entorno especial que estén sujetos a ambientes o solventes inflamables
- Lugares donde se genere radiación, rayos X, ondas de radio potentes o campos magnéticos fuertes
- Lugares cercanos al litoral sometidos directamente a la brisa del mar, o lugares expuestos a gases corrosivos como el de las aguas termales, regiones volcánicas, etc.
- Lugares en los que la temperatura no esté dentro del margen especificado (☞ página 27)
- Lugares sujetos a vibraciones, como pueda ser en el interior de vehículos, embarcaciones o encima de líneas de producción (Este producto no está diseñado para ser empleado dentro de vehículos.)
- Lugares en los que pueda mojarse con la lluvia o agua salpicada (incluyendo la parte inferior de los aleros, etc.)
- Lugares expuestos a la humedad o al polvo
- Lugares sometidos a condensación de humedad resultante de fuertes cambios de temperaturas

## Sulfurización causada por los productos de goma

No ponga el producto cerca de productos de goma (empaquetaduras, patas de goma, etc.) que contengan azufre. Existe el riesgo de que los componentes de azufre de los productos de goma puedan causar sulfurización y corrosión en las partes y terminales eléctricos, etc.

## **Apriete de tornillos**

- Los tornillos y pernos deben apretarse a la torsión de apriete apropiada de acuerdo con el material y la resistencia del lugar de instalación.
- No emplee un destornillador de impacto. El empleo de un destornillador de impacto puede causar daños en los tornillos o su apriete excesivo.
- Cuando apriete un tornillo, póngalo en ángulo recto con respecto a la superficie. Después de haber apretado los tornillos o pernos, efectúe comprobaciones para asegurarse de que estén suficientemente apretados de modo que no se produzca movimiento ni flexión.

## **Cuando puede ocurrir perturbación de ruido**

Lleve a cabo el trabajo de distribución de la alimentación eléctrica para mantener una distancia de 1 m o más desde la línea de alimentación de 120 V (para EE.UU. y Canadá) ó 220 V - 240 V (para Europa y otros países). O lleve a cabo el trabajo de conductos eléctricos por separado (conecte siempre el tubo de metal con toma de tierra).

## **Protección contra rayos**

Cuando se emplean cable al aire libre, se correrá el peligro de que puedan verse afectados por los rayos. En tales casos, instale un pararrayos cerca de la cámara y procure que la longitud del cable de la red, entre la cámara y el pararrayos sea lo más corta posible para evitar la posibilidad de que los rayos puedan dañar la cámara.

## **Perturbaciones de radio**

Puede aparecer ruido en el vídeo o audio cerca de los fuertes campos eléctricos de una antena de televisión o de radio, de motores y transformadores, o de fuertes campos eléctricos/campos magnéticos de una línea eléctrica (línea de luces) de 100 V CA o más.

## **PoE (Power over Ethernet)**

Emplee un dispositivo/concentrador PoE que sea compatible con la norma IEEE802.3af.

## **Enrutador**

Cuando conecte el producto a Internet, emplee un enrutador de banda ancha con función de transmisión de puerto (NAT, máscara de IP).

Consulte el manuales de instrucciones que están en el CD-ROM suministrado para encontrar más información sobre la función de transmisión de puerto.

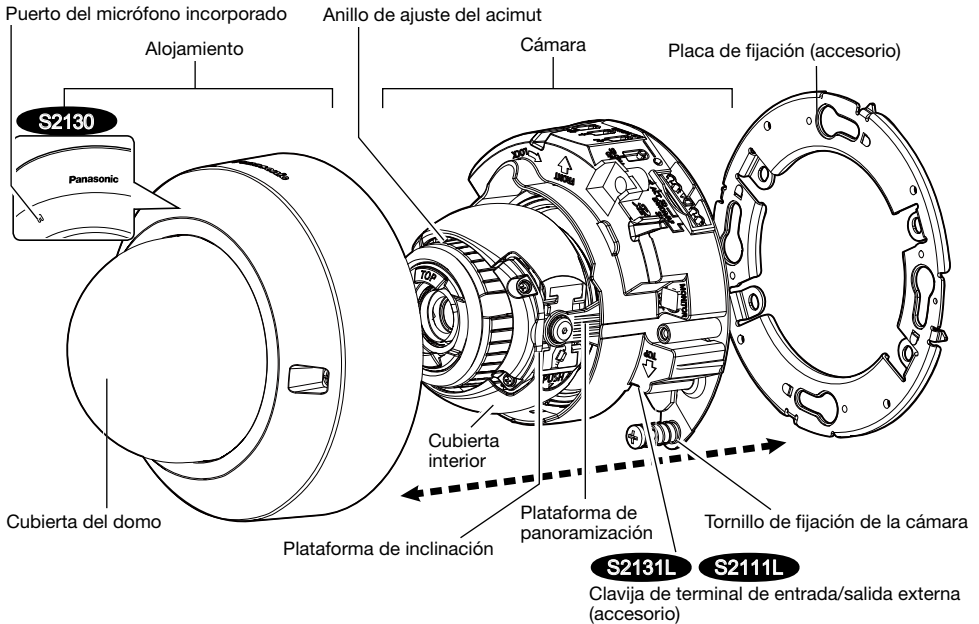
## **Ajuste de la hora y la fecha**

Antes de poner en funcionamiento este producto es necesario ajustar la hora y la fecha. Consulte el Manual de instrucciones del CD-ROM suministrado para ver las descripciones sobre la configuración de los ajustes.

## **No se olvide de desmontar este producto si no se propone seguir utilizándolo.**

# Partes y funciones

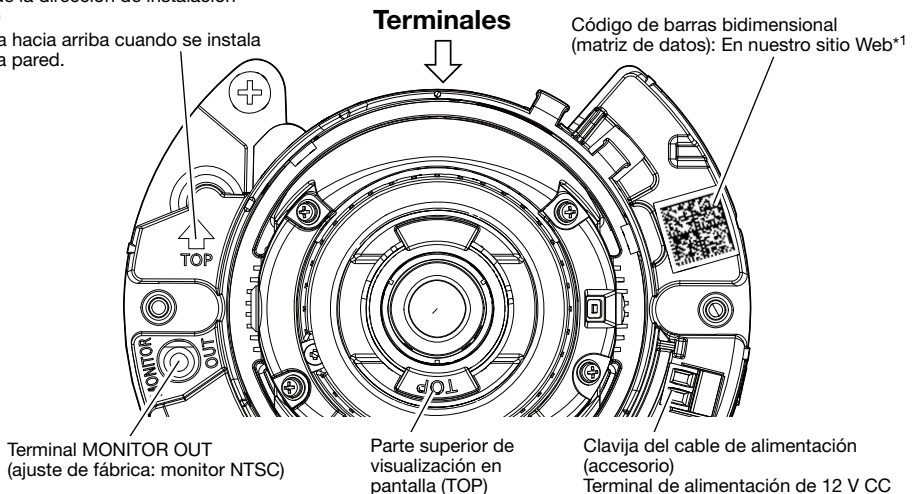
## [Toda la unidad] \* Esta ilustración representa la WV-S2131L.



## [Cuerpo de la cámara] \* Esta ilustración representa la WV-S2131L.

Marca de la dirección de instalación (TOP ↑)

- Señala hacia arriba cuando se instala en una pared.

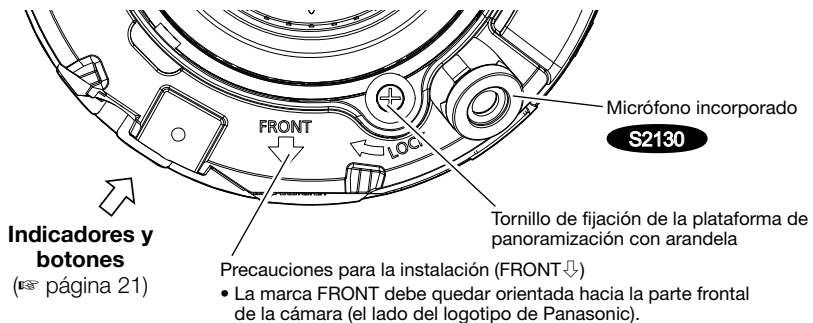


\*1 Dependiendo de la aplicación de escaneo utilizada, es posible que no pueda efectuarse correctamente la lectura de la matriz de datos. En este caso, acceda al sitio introduciendo directamente el URL siguiente:

[http://security.panasonic.com/support/qr\\_sp\\_select/](http://security.panasonic.com/support/qr_sp_select/)

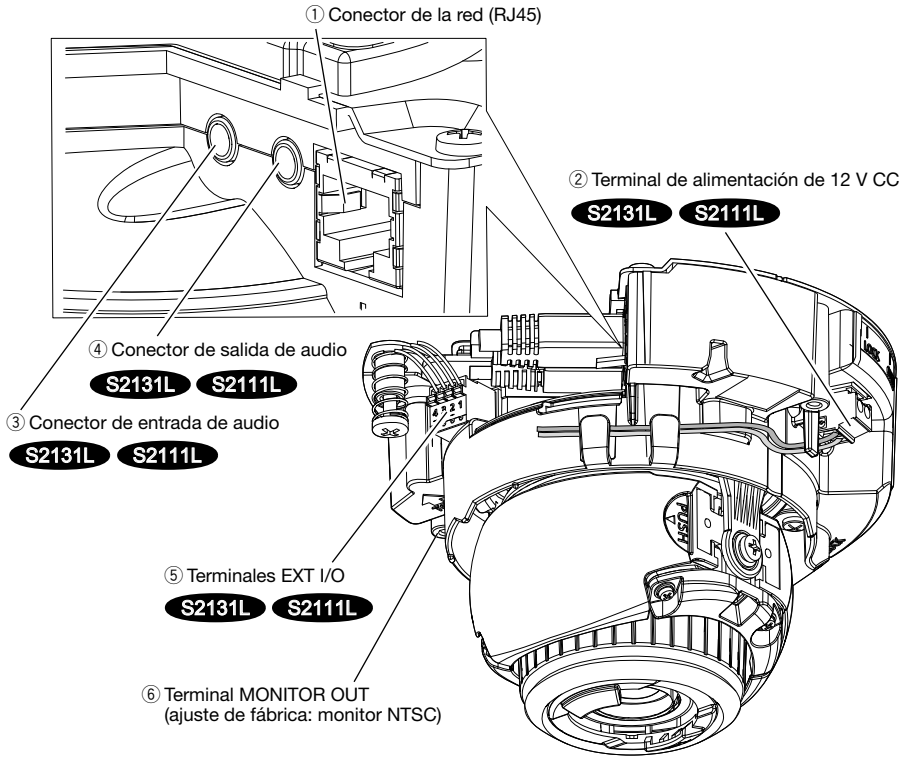
## [Cuerpo de la cámara (continúa)]

\* Esta ilustración representa la WV-S2130.





## ■ Terminales \* Esta ilustración representa la WV-S2131L.



### ① Conector de la red (RJ45)

Conecte un cable de Ethernet (categoría 5e o mejor) al conector de la red.

---

#### IMPORTANTE:

- Emplee los 4 pares (8 contactos) del cable de Ethernet.
  - Asegúrese de que el dispositivo PoE utilizado sea compatible con la norma IEEE802.3af.
  - Cuando conecte la alimentación de 12 V CC y el dispositivo PoE para la alimentación, se emplearán los 12 V CC para la alimentación. **S2131L S2111L**
  - Cuando haya desconectado una vez el cable de Ethernet, vuelva a conectar el cable después de unos 2 segundos. Si reconecta el cable muy rápidamente, es posible que no se suministre alimentación desde el dispositivo PoE.
-

## ② Terminal de alimentación de 12 V CC **S2131L** **S2111L**

### ATENCIÓN:

- CUANDO EL EQUIPO SE CONECTE A UNA FUENTE DE ALIMENTACIÓN DE 12 V CC DEBERÁ INCORPORARSE UN DISPOSITIVO DE DESCONEXIÓN DE FÁCIL ACCESO.
- CONECTAR SÓLO UNA TOMA DE ALIMENTACIÓN DE 12 V CC DE CLASE 2 (UL 1310/CSA 223) O UNA TOMA DE ALIMENTACIÓN LIMITADA (IEC/EN/UL/CSA 60950-1).

Conecte el cable de salida de la fuente de alimentación de CC a la clavija del cable de alimentación (accesorio).

### IMPORTANTE:

- Asegúrese de emplear la clavija del cable de alimentación (accesorio) suministrado con este producto.
- Asegúrese de insertar hasta el final la clavija del cable de alimentación (accesorio) al terminal de alimentación de 12 V CC. Si no lo hace así, podría dañarse la cámara o producirse mal funcionamiento.
- Cuando instale la cámara, tenga en cuenta que no debe aplicarse fuerza excesiva al cable de alimentación.
- Utilice sin falta un adaptador de CA que satisfaga las especificaciones (anotadas en la etiqueta de indicación de la parte inferior de esta unidad) relacionadas con la fuente de alimentación y el consumo de corriente.

## ③ Conector de entrada de audio **S2131L** **S2111L**

Conecte un micrófono o la salida de línea de un dispositivo externo empleando una miniclavija estereofónica (3,5 mmø).

- Impedancia de entrada: Aprox. 2 k $\Omega$  (desequilibrada)
- Longitud del cable recomendada: Menos de 1 m (para entrada de micrófono)  
Menos de 10 m (para entrada de línea)
- Micrófono recomendado: Tipo de alimentación por la clavija (de venta en los establecimientos del ramo)
- Tensión de alimentación: 2,5 V  $\pm$ 0,5 V
- Sensibilidad del micrófono recomendada: -48 dB  $\pm$ 3 dB (0 dB=1 V/Pa, 1 kHz)
- Nivel de entrada para la entrada de línea: Aprox. -10 dBV

## ④ Conector de salida de audio **S2131L** **S2111L**

Conecte un altavoz externo\* empleando una miniclavija estereofónica (3,5 mmø). (La salida de audio es monofónica.)

- Impedancia de salida: Aprox. 600  $\Omega$  (desequilibrada)
- Longitud del cable recomendada: Menos de 10 m
- Nivel de salida: -20 dBV

\* Emplee un altavoz autoamplificado.

### Nota:

- La salida de audio puede cambiarse a la salida de monitor. Consulte el "Manual de instrucciones" del CD-ROM suministrado para ver las descripciones sobre el modo de cambiar la salida.

### IMPORTANTE:

- Conecte/desconecte los cables de audio y conecte la alimentación de la cámara después de haber desconectado la alimentación de los dispositivos de salida de audio. De lo contrario, podría salir un sonido fuerte por el altavoz.
- Asegúrese de que la miniclavija estéreo esté conectada a este cable. Si se conecta una miniclavija monofónica, es posible que no pueda oírse el audio. Cuando conecte un altavoz monofónico con amplificador, emplee un cable de conversión de venta en los establecimientos del ramo (monofónico-estéreo).

## ⑤ Terminales EXT I/O **S2131L** **S2111L**

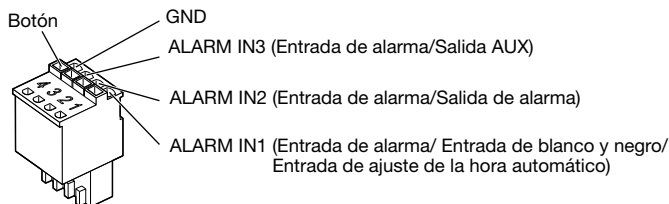
### Nota:

- La desconexión, la entrada y la salida del terminal de entrada/salida externa 2 y 3 pueden cambiarse configurando el ajuste. Consulte el manual de instrucciones del CD-ROM suministrado para encontrar más información sobre los ajustes de los terminales EXT I/O 2 y 3 (ALARM IN2, 3) (“Off”, “Entrada de alarma”, “Salida de alarma” o “Salida AUX”).

### <Especificaciones nominales>

- ALARM IN1 (DAY/NIGHT IN, Entrada de ajuste automático de la hora), ALARM IN2, ALARM IN3  
Especificaciones de entrada: Entrada de contacto sin tensión  
(4 V CC - 5 V CC, subida interna)  
OFF: Abierto o 4 V CC - 5 V CC  
ON: Contacto con tierra  
(corriente de excitación necesaria: 1 mA o más)
- ALARM OUT, AUX OUT  
Especificaciones de salida: Salida de colector abierto (tensión máxima aplicada: 20 V CC)  
ON: 4 V CC - 5 V CC con subida interna  
OFF: Tensión de salida de 1 V CC o menos  
(corriente de excitación máxima: 50 mA)

### Clavija de terminal de entrada/salida externa



### IMPORTANTE:

- Instale los dispositivos externos de modo que no se excedan los valores nominales de la cámara de red.
- Cuando utilice los terminales EXT I/O como terminales de salida, asegúrese de que no causen colisión de señales con las señales externas.

## ⑥ Terminal MONITOR OUT (ajuste de fábrica: monitor NTSC)

Se utiliza para conectar un monitor utilizado para los ajustes durante la instalación o para realizar el servicio técnico.

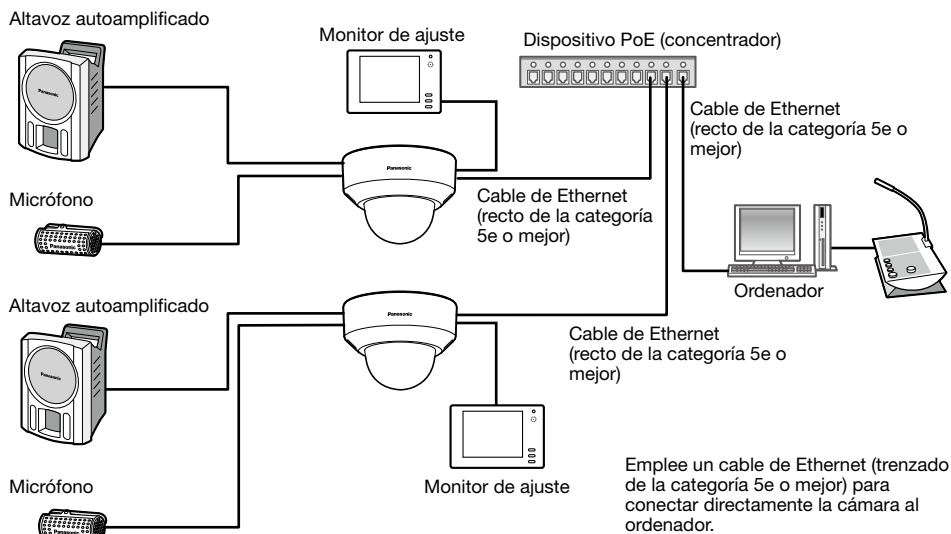
### IMPORTANTE:

- El monitor de ajuste se utiliza para comprobar el ajuste del campo de visión angular cuando se instala la cámara o cuando se realiza el servicio técnico. No se proporciona para su empleo para grabación/monitorización.
- Dependiendo del monitor, es posible que ciertos caracteres (título de la cámara, ID de preajuste, etc.) no se visualicen en la pantalla.

## **Cuando se conecta a una red empleando un concentrador PoE**

Antes de comenzar la instalación, verifique la configuración de todo el sistema. La ilustración siguiente muestra un ejemplo de conexiones del método de conexión de la cámara a la red a través de un dispositivo PoE (concentrador).

\* Un micrófono y un altavoz no se pueden conectar a la WV-S2130 y WV-S2110.



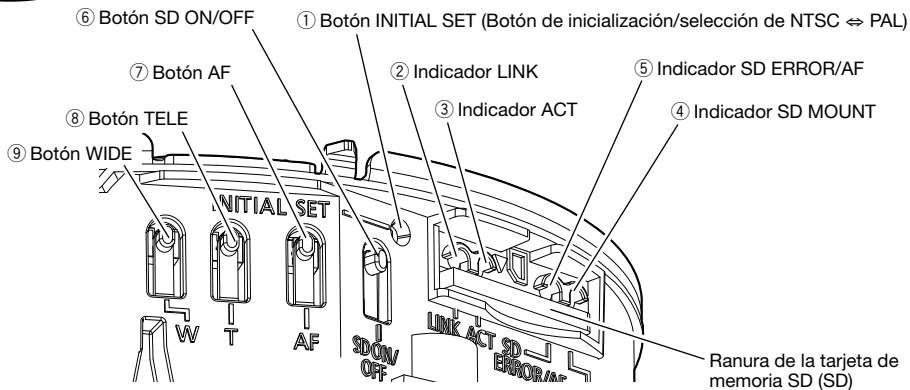
---

### **IMPORTANTE:**

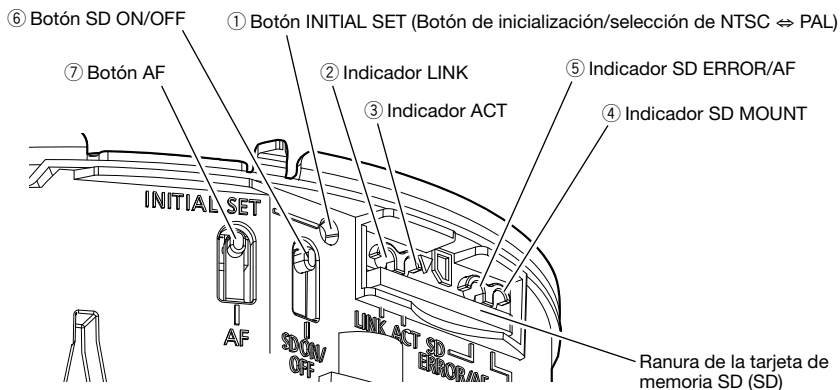
- Emplee un concentrador de conmutación o un enrutador que sea compatible con 10BASE-T/100BASE-TX.
  - Si no se emplea un concentrador PoE, cada cámara de red deberá conectarse a una fuente de alimentación de 12 V CC. **S2131L** **S2111L**
  - Cuando utilice 12 V CC, no será necesario el suministro de alimentación desde un concentrador PoE ni enrutador. **S2131L** **S2111L**
-

## ■ Indicadores y botones

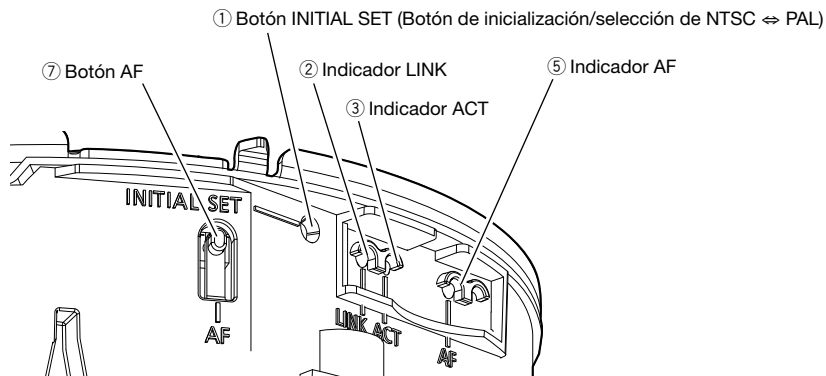
### S2131L



### S2111L



### S2130



## ① Botón INITIAL SET (Botón de inicialización/selección de NTSC ⇔ PAL)

Siga los pasos siguientes para inicializar la cámara de red.

- (1) Desconecte la alimentación de la cámara. Cuando utilice un concentrador PoE, desconecte el cable de Ethernet de la cámara. Cuando emplee alimentación exterior, desenchufe la clavija del cable de alimentación (accesorio) del terminal de alimentación de 12 V CC. **S2131L S2111L**
- (2) Conecte la alimentación de la cámara mientras mantiene presionado el botón INITIAL SET y asegúrese de soltar el botón después de unos 15 segundos. Unos 2 minutos después, se iniciará la cámara y se inicializarán los ajustes incluyendo los de configuración de la red. Reinténtelo si la cámara no se inicia normalmente.

---

### IMPORTANTE:

- Cuando se inicialice la cámara, se inicializarán los ajustes incluyendo los de configuración de la red.  
Antes de inicializar los ajustes, le recomendamos anotar los ajustes de antemano.
  - No desconecte la alimentación de la cámara durante el proceso de inicialización. Si no lo hace así, podría no inicializarse y producirse mal funcionamiento.
- 
- Cuando se presiona el botón INITIAL SET (menos de 1 segundo) para cambiar la señal de salida del terminal MONITOR OUT, el terminal MONITOR OUT se podrá cambiar para el monitor NTSC/monitor PAL.

## ② Indicador LINK

- Cuando la cámara puede comunicarse con el dispositivo conectado Se enciende en naranja

## ③ Indicador ACT

- Cuando se envían los datos a través de la cámara de red Parpadea en verde (durante el acceso)

## ④ Indicador SD MOUNT **S2131L S2111L**

- Cuando se ha insertado una tarjeta de memoria SD y no ha podido ser reconocida Se apaga → Parpadea en verde → Se apaga
- Cuando pueden guardarse los datos después de haber insertado la tarjeta de memoria SD y de haber pulsado el botón SD ON/OFF (durante menos de 1 segundo) Se apaga → Se enciende en verde
- Cuando pueden guardarse los datos en la tarjeta de memoria SD Se enciende en verde
- Cuando se extrae la tarjeta de memoria SD después de mantener pulsado el botón SD ON/OFF (durante unos 2 segundos) Se enciende en verde → Parpadea en verde → Se apaga (grabación)  
Se enciende en verde → Se apaga (espera de grabación)
- Cuando no pueden guardarse los datos en la tarjeta de memoria SD porque se ha detectado una anomalía o porque la tarjeta de memoria SD no está configurada para ser utilizada Se apaga

---

### Nota:

- El LED encendido/parpadeando se puede apagar con la configuración del software en cualquier momento. (El estado inicial es el de encendido o parpadeando.) Ajuste el LED para quedar apagado si es necesario, dependiendo de las condiciones de instalación. (☞ Manual de instrucciones incluido en el CD-ROM)
-

### ⑤ **Indicador SD ERROR/AF** S2131L S2111L

- Cuando se ha efectuado una operación de AF (enfoque automático) Parpadea en rojo (a intervalos de 1 vez/segundo)
- Cuando se está iniciando el equipo Se enciende en rojo
- Cuando no puede reconocerse con normalidad la tarjeta de memoria SD Se enciende en rojo → Se apaga
- Cuando no se usa la ranura de la tarjeta SD o cuando se ha detectado una anomalía en la tarjeta SD después de haberse iniciado la cámara Se enciende en rojo → Permanece en rojo

### **Indicador AF** S2130

- Cuando se ha efectuado una operación de AF (enfoque automático) Parpadea en rojo (a intervalos de 1 vez/segundo)
- Cuando se está iniciando el equipo Se enciende en rojo

---

#### **Nota:**

- El LED encendido/parpadeando se puede apagar con la configuración del software en cualquier momento. (El estado inicial es el de encendido o parpadeando.) Ajuste el LED para quedar apagado si es necesario, dependiendo de las condiciones de instalación. (☞ Manual de instrucciones incluido en el CD-ROM)
- 

### ⑥ **Botón SD ON/OFF** S2131L S2111L

- (1) Cuando se mantiene presionado el botón SD ON/OFF (durante menos de un 1 segundo), se enciende en verde el indicador SD MOUNT y los datos pueden guardarse en la tarjeta de memoria SD.
- (2) Cuando el botón SD ON/OFF se mantiene presionado (durante unos 2 segundos), se apaga el indicador SD MOUNT y entonces puede extraerse la tarjeta de memoria SD.

### ⑦ **Botón de enfoque automático (AF)**

Se emplea para ajustar el enfoque. Para obtener más detalles, consulte la Guía de instalación.

### ⑧ **Botón TELE** S2131L

Haga clic en el botón TELE para ajustar la relación de zoom al lado "Tele".

### ⑨ **Botón WIDE** S2131L

Haga clic en el botón WIDE para ajustar la relación de zoom al lado "Gran Angular".

## Inserte/extraiga una tarjeta de memoria SD

\* **WV-S2231L/ WV-S2131L/ WV-S2131/ WV-S2211L/ WV-S2111L solamente**

### Nota:

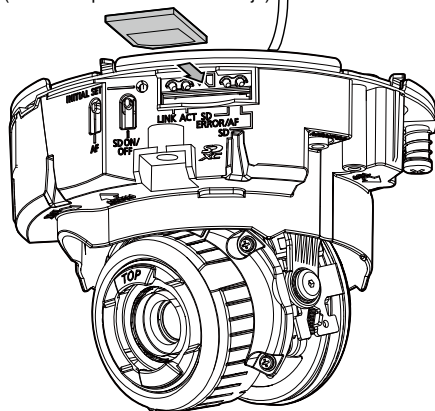
- Consulte el Manual de instrucciones del CD-ROM suministrado para encontrar más información sobre la configuración de la tarjeta de memoria SD.

## ■ Inserte una tarjeta de memoria SD

[1] Quite el alojamiento de la cámara, inserte hasta el final una tarjeta de memoria SD en la ranura de la tarjeta de memoria SD hasta oír un sonido seco de confirmación.

- Inserte la tarjeta de memoria SD con su etiqueta encarada abajo.
- Después de haber insertado la tarjeta de memoria SD, pulse el botón SD ON/OFF y confirme que el indicador SD MOUNT queda continuamente encendido.
- Si no pulsa el botón SD ON/OFF después de haber insertado la tarjeta de memoria SD, el indicador SD MOUNT queda automáticamente encendido durante unos 5 minutos.

Tarjeta de memoria SD  
(con la etiqueta encarada abajo)



\* Esta ilustración representa la WV-S2111L.

[2] Monte el alojamiento en la cámara.

## ■ Extraiga una tarjeta de memoria SD

Para extraer una tarjeta de memoria SD, siga el mismo procedimiento pero al revés.

- Para extraer la tarjeta de memoria SD, mantenga pulsado el botón SD ON/OFF durante unos 2 segundos. Cuando se haya apagado el indicador parpadeante de SD MOUNT podrá extraer la tarjeta de memoria SD.

### IMPORTANTE:

- Antes de desconectar el interruptor de la alimentación de la cámara, asegúrese de que el indicador SD MOUNT esté apagado. Si desconecta el interruptor de la alimentación de la cámara mientras el indicador SD MOUNT está encendido o parpadeando, es posible que se pierdan o dañen los datos grabados.

### Nota:

- Para emplear una tarjeta de memoria SD, formáteela empleando este producto. Cuando se formatea una tarjeta de memoria SD, se borran todos los datos grabados en la tarjeta. Si emplea una tarjeta de memoria SD que no está formateada o una tarjeta de memoria SD formateada con otro dispositivo, es posible que este producto no funcione correctamente o que se deteriore su rendimiento. Consulte el manuales de instrucciones que están en el CD-ROM suministrado para ver cómo se formatea una tarjeta de memoria SD.
- Cuando se emplean algunas tarjetas de memoria SD en este producto, es posible que el producto no funcione correctamente o que se deteriore su rendimiento. Emplee las tarjetas de memoria SD compatibles. (E38 página 32)



## Solución de problemas

### Antes de solicitar reparaciones, compruebe los síntomas en la tabla siguiente.

Si no puede resolver el problema después de comprobar y probar las soluciones de la tabla, o si el problema no está descrito a continuación, póngase en contacto con su proveedor.

Síntoma	Causa/solución	Páginas de referencia
No se conecta la alimentación.	<p><b>Quando se emplea un dispositivo PoE para la alimentación</b></p> <ul style="list-style-type: none"> <li>• ¿Se han conectado el dispositivo PoE y el conector de la red empleando un cable de Ethernet (categoría 5e o mejor)? Compruebe si la conexión está correctamente establecida.</li> <li>• Dependiendo del dispositivo PoE, la alimentación se cortará cuando la alimentación solicitada exceda su límite total de alimentación para todos los puertos PoE. Consulte el manual de instrucciones del dispositivo PoE utilizado.</li> </ul>	Guía de instalación
	<p><b>Quando se emplea alimentación de CC</b></p> <p><b>S2131L S2111L</b></p> <ul style="list-style-type: none"> <li>• ¿Está la clavija del cable de alimentación de 12 V CC (accesorio) firmemente insertada en los terminales de alimentación de 12 V CC de la cámara? Confirme que la clavija del cable de alimentación esté firmemente enchufada.</li> <li>• ¿El adaptador de CA utilizado satisface las especificaciones? Compruebe las especificaciones relacionadas con el adaptador de CA.</li> </ul>	
El indicador LINK no se enciende en naranja cuando se conecta el cable de Ethernet a la cámara.	<ul style="list-style-type: none"> <li>• ¿Está correctamente conectado el cable de Ethernet? Conecte correctamente el cable de Ethernet.</li> <li>• ¿Funciona correctamente el controlador o enrutador conectado a la cámara? Compruebe si funciona correctamente el controlador o enrutador utilizado.</li> <li>• ¿Está roto el cable de Ethernet conectado a la cámara? Reemplace el cable por otro nuevo.</li> </ul>	Guía de instalación

Síntoma	Causa/solución	Páginas de referencia
<p><b>El indicador SD ERROR/AF se enciende en rojo</b></p> <p><b>S2131L S2111L</b></p>	<p><b>Este indicador se enciende en rojo cuando los datos no pueden guardarse en la tarjeta de memoria SD.</b></p> <ul style="list-style-type: none"> <li>• ¿Está ajustado en "LOCK" el interruptor de protección contra escritura de la tarjeta de memoria SD insertada? Desbloquee el interruptor de protección contra escritura de la tarjeta de memoria SD.</li> <li>• ¿Se ha formateado en un PC la tarjeta de memoria SD insertada? Emplee una tarjeta de memoria SD formateada en la cámara. O instale el software para formatear la tarjeta de memoria SD en el PC. Visite nuestro sitio en la Web (<a href="http://security.panasonic.com/support/info/">http://security.panasonic.com/support/info/</a>) para encontrar más información acerca del software compatible.</li> <li>• ¿Está defectuosa la tarjeta de memoria SD insertada? Reemplace la tarjeta por otra que esté normal.</li> </ul>	23
<p><b>La entrada de audio contiene ruido.</b></p>	<ul style="list-style-type: none"> <li>• Compruebe lo siguiente. <ul style="list-style-type: none"> <li>• No se ha efectuado la toma de tierra de la cámara, de un concentrador de conmutación o de dispositivos periféricos.</li> <li>• Se emplea la cámara cerca de un cable de alimentación eléctrica.</li> <li>• Se emplea la cámara cerca de un dispositivo que produce un campo magnético potente u ondas de radio (como pueda ser cerca de una antena de TV/radio, un motor de un sistema de aire acondicionado, de un transformador, etc.)</li> </ul> </li> </ul> <p>Cuando la entrada de audio todavía contiene ruido después de haber comprobado todas las posibilidades arriba indicadas, emplee un micrófono de alimentación propia o conecte la salida de audio con baja impedancia de salida.</p>	14
<p><b>El enfoque no puede ajustarse automáticamente.</b></p>	<ul style="list-style-type: none"> <li>• Es posible que el enfoque no pueda ajustarse automáticamente en los lugares siguientes o con los objetos siguientes. En este caso, ajuste el enfoque manualmente. <ul style="list-style-type: none"> <li>• Cuando el objeto se mueve mucho</li> <li>• Cuando se producen grandes cambios de intensidad en la iluminación</li> <li>• Cuando el nivel de iluminación es bajo</li> <li>• Cuando el objeto o la ubicación sean extremadamente brillantes o reflectantes</li> <li>• Cuando se mira detrás de una ventana</li> <li>• Cuando la cubierta del domo está en lugares donde puede ensuciarse fácilmente</li> <li>• Lugares en los que no hay mucho contraste como en una pared blanca</li> <li>• Cuando hay parpadeo fuerte de luz</li> </ul> </li> </ul>	Manual de instrucciones

# Especificaciones

## • Básicas

Valores de alimentación*1:	12 V CC <b>S2131L</b> <b>S2111L</b> PoE (Compatible con IEEE802.3af)
Consumo de energía*1:	<b>WV-S2231L/ WV-S2211L/ WV-S2131L/ WV-S2111L</b> 12 V CC: 560 mA/Aprox. 6,8 W PoE de 48 V CC: 150 mA/Aprox. 7,2 W (dispositivo de clase 0) <b>WV-S2131</b> 12 V CC: 460 mA/Aprox. 5,6 W PoE de 48 V CC: 125 mA/Aprox. 6,0 W (dispositivo de clase 2) <b>WV-S2130/WV-S2110</b> PoE de 48 V CC: 110 mA/Aprox. 5,3 W (dispositivo de clase 2)
Entorno de operación Temperatura ambiental de funcionamiento: Humedad ambiental de funcionamiento:	-10°C a +50°C 10 % a 90 % (sin condensación)
Entorno de almacenaje Temperatura de almacenaje: Humedad de almacenaje:	-30°C a +60°C 10 % a 95 % (sin condensación)
Salida de monitor (para ajuste):	VBS: 1,0 V [p-p]/75 Ω, compuesta, miniclavija de 3,5 mm de diámetro Puede emitirse una señal NTSC o PAL desde la cámara (pulse el interruptor INITIAL SET con rapidez (menos de 1 segundo) o emplee el software para seleccionar la señal NTSC o PAL).
Terminales de entrada/salida externa: <b>S2131L</b> <b>S2111L</b>	ALARM IN 1 (DAY/NIGHT IN, Entrada de ajuste automático de la hora) (x1) ALARM IN 2 (ALARM OUT) (x1) ALARM IN 3 (AUX OUT) (x1)
Micrófono incorporado: <b>S2130</b>	Micrófono de condensador de electreto no direccional
Entrada de audio: <b>S2131L</b> <b>S2111L</b> Para entrada de micrófono:	Minitoma estéreo de 3,5 mm de diámetro Impedancia de entrada: Aprox. 2 kΩ (desequilibrada) Micrófono aplicable recomendado: Tipo de alimentación por la clavija Tensión de alimentación: 2,5 V ±0,5 V Sensibilidad del micrófono recomendada: -48 dB ±3 dB (0 dB=1 V/Pa, 1 kHz)
Para entrada de línea:	Nivel de entrada: Aprox. -10 dBV
Salida de audio*2: <b>S2131L</b> <b>S2111L</b>	Minitoma estéreo de 3,5 mm de diámetro (La salida de audio es monofónica.) Impedancia de salida: Aprox. 600 Ω (desequilibrada) Nivel de salida: -20 dBV
Resistencia a los golpes: (WV-S2231L/WV-S2211L solamente)	Cumple la norma IK10 (IEC62262)
Dimensiones:	<b>WV-S2231L/WV-S2211L</b> ø129,5 mm x 102,5 mm (H) Radio del domo de 41,5 mm <b>WV-S2131L/ WV-S2131/ WV-S2130/ WV-S2111L/ WV-S2110</b> ø129,5 mm x 101 mm (H) Radio del domo de 40 mm

Masa:	<b>WV-S2231L/WV-S2211L</b> Aprox. 780 g <b>WV-S2131L/ WV-S2131/ WV-S2130/ WV-S2111L/ WV-S2110</b> Aprox. 560 g
Acabado:	<b>WV-S2231L/WV-S2211L</b> Cuerpo principal: Aluminio presofundido (blanco vela) Cubierta del domo: Resina de policarbonato transparente <b>WV-S2131L/ WV-S2131/ WV-S2130/ WV-S2111L/ WV-S2110</b> Cuerpo principal: Resina ABS (blanco vela) Cubierta del domo: Resina acrílica transparente
Otros: (WV-S2231L/WV-S2211L solamente)	Alojamiento resistente a forzamientos *3

\*1 Visite nuestro sitio en la Web (<http://security.panasonic.com/support/info/>) para encontrar más información acerca de la fuente de alimentación y del consumo de energía.

\*2 La salida de audio puede cambiarse a la salida de monitor. Consulte el "Manual de instrucciones" del CD-ROM suministrado para ver las descripciones sobre el modo de cambiar la salida.

\*3 Un componente que tenga una estructura en la que los tornillos sean accesibles después de la instalación que no puedan enroscarse ni desenroscarse con un destornillador normal.

### • Cámara

Sensor de imagen:	Sensor de imagen MOS del tipo 1/3
Píxeles eficaces:	Aprox. 2,4 megapíxeles
Área de exploración:	5,28 mm (H) x 2,97 mm (V)
Sistema de exploración:	Progresiva
Iluminación mínima:	<b>WV-S2231L/ WV-S2131L/ WV-S2131/ WV-S2130</b> Color: 0,012 lx (F1,6, Tiempo máximo de exposición: Off (1/30 s), AGC: 11) 0,0008 lx (F1,6, Tiempo máximo de exposición: máx. 16/30 s, AGC: 11)* Blanco y negro: 0 lx (F1,6, Tiempo máximo de exposición: Off (1/30 s), AGC: 11, cuando el LED IR está encendido) <b>(WV-S2231L/WV-S2131L solamente)</b> 0,006 lx (F1,6, Tiempo máximo de exposición: Off (1/30 s), AGC: 11) 0,0004 lx (F1,6, Tiempo máximo de exposición: máx. 16/30 s, AGC: 11)* <b>WV-S2211L/ WV-S2111L/ WV-S2110</b> Color: 0,008 lx (F1,6, Tiempo máximo de exposición: Off (1/30 s), AGC: 11) 0,0005 lx (F1,6, Tiempo máximo de exposición: máx. 16/30 s, AGC: 11)* Blanco y negro: 0 lx (F1,6, Tiempo máximo de exposición: Off (1/30 s), AGC: 11, cuando el LED IR está encendido) <b>(WV-S2211L/WV-S2111L solamente)</b> 0,004 lx (F1,6, Tiempo máximo de exposición: Off (1/30 s), AGC: 11) 0,0003 lx (F1,6, Tiempo máximo de exposición: máx. 16/30 s, AGC: 11)* * Valor convertido

Función automática inteligente:	On/Off
Súper dinámico:	On/Off, el nivel puede ajustarse en el margen de 0 a 31. * Cuando se selecciona 60 fps, la función Súper dinámico se desactiva automáticamente.
Gama dinámica:	144 dB típica (Súper dinámico: On)
Ganancia máxima (AGC):	El nivel puede ajustarse en el margen de 0 a 11.
Expansión del negro adaptable:	El nivel puede ajustarse en el margen de 0 a 255.
Compensación de contraluz (BLC)/Compensación de luz alta (HLC):	BLC/ HLC/ Off (sólo cuando Súper dinámico/ función automática inteligente: Off)
Compensación antiniebla:	On/Off (sólo cuando función automática inteligente/ajuste automático del contraste: Off)
Ajuste del modo de control de la iluminación:	Escena exterior/ Escena interior (50 Hz)/ Escena interior (60 Hz)/ Obturador fijo
Velocidad del obturador:	1/30 fija, 3/120 fija, 2/100 fija, 2/120 fija, 1/100 fija, 1/120 fija, 1/250 fija, 1/500 fija, 1/1000 fija, 1/2000 fija, 1/4000 fija, 1/10000 fija * Fijo en 1/30 a Fijo en 2/100 está disponible durante el modo de 30 fps solamente. * Fijo en 2/120 está disponible durante el modo de 60 fps solamente.
Tiempo máximo de exposición:	Máx.1/4000s, Máx.1/2000s, Máx.1/1000s, Máx.1/500s, Máx.1/250s, Máx.1/120s, Máx.1/100s, Máx.2/120s, Máx.2/100s, Máx.3/120s, Máx.1/30s, Máx.2/30s, Máx.4/30s, Máx.6/30s, Máx.10/30s, Máx.16/30s * Máx.2/100s y Máx.3/120s están disponibles durante el modo de 30 fps solamente.
Color/blanco y negro: <b>S2131L</b> <b>S2111L</b>	<b>WV-S2231L/ WV-S2211L/ WV-S2131L/ WV-S2111L</b> Off/ On (Luz IR Off)/ On (Luz IR On)/ Auto 1 (Luz IR Off)/ Auto 2 (Luz IR On)/ Auto 3 (SCC) <b>WV-S2131</b> Off/ On/ Auto1 (Normal)/ Auto 2 (Luz IR)/ Auto 3 (SCC)
Día y noche (eléctrico): <b>S2130</b>	Off/Auto
Luz LED IR: (WV-S2231L/ WV-S2211L/ WV-S2131L/ WV-S2111L solamente)	Alto/ Med/ Baja/ Off Distancia máxima de irradiación: 30 m
Equilibrio del blanco:	ATW1/ ATW2/ AWC
Reducción de ruido digital:	El nivel puede ajustarse en el margen de 0 a 255.
Estabilizador:	On/Off (sólo está disponible en el modo de 30 fps)
Zona privada:	On/Off (hasta 8 zonas disponibles)
Título de cámara en pantalla:	On/Off Hasta 20 caracteres (caracteres alfanuméricos, marcas)
Detección de movimiento de vídeo (VMD):	On/Off, 4 áreas disponibles
Rotación de imagen:	0°/ 90°/ 180°/ 270°

## • Objetivo

Relación de zoom:	Zoom óptico de 3,6x <b>WV-S2231L/ WV-S2131L/ WV-S2131</b> El zoom óptico extra de 10,8x está disponible (cuando la resolución es de 640x360). (Zoom motorizado/Enfoque motorizado) <b>WV-S2130</b> El zoom óptico extra de 10,8x está disponible (cuando la resolución es de 640x360). (Zoom manual/Enfoque motorizado) <b>WV-S2211L/ WV-S2111L/ WV-S2110</b> El zoom óptico extra de 7,2x está disponible (cuando la resolución es de 640x360). (Zoom manual/Enfoque motorizado)
Zoom digital (electrónico):	Seleccione uno de los 3 niveles de x1, x2, x4
Distancia focal:	2,8 mm - 10 mm
Relación de apertura máxima:	1:1,6 (WIDE) - 1:3,4 (TELE)
Distancias de enfoque:	0,3 m - ∞
Gama de aperturas:	F1,6 - T405
Campo de visión angular:	<b>WV-S2231L/WV-S2211L</b> [Modo de 16:9] Horizontal: 30° (TELE) - 109° (WIDE) Vertical: 17° (TELE) - 58° (WIDE) [Modo de 4:3] Horizontal: 25° (TELE) - 90° (WIDE) Vertical: 19° (TELE) - 65° (WIDE) <b>WV-S2131L/ WV-S2131/ WV-S2130/ WV-S2111L/ WV-S2110</b> [Modo de 16:9] Horizontal: 30° (TELE) - 110° (WIDE) Vertical: 17° (TELE) - 59° (WIDE) [Modo de 4:3] Horizontal: 25° (TELE) - 90° (WIDE) Vertical: 19° (TELE) - 66° (WIDE)
Ángulo de ajuste:	<b>WV-S2231L/ WV-S2211L/ WV-S2131L/ WV-S2111L</b> Horizontal: +120° a -240° Vertical: +85° a -30° Margen de ajuste de la inclinación de la imagen: ±100° <b>WV-S2131/ WV-S2130/WV-S2110</b> Horizontal: +120° a -240° Vertical: ±85° Margen de ajuste de la inclinación de la imagen: ±100°

## • Red

Red:	10BASE-T/100BASE-TX, conector RJ45
Resolución*1: H.265/H.264 JPEG (MJPEG)	<b>WV-S2231L/ WV-S2131L/ WV-S2131/ WV-S2130</b> 2 megapíxeles [16:9] (modo de 30 fps)/ 2 megapíxeles [16:9] (modo de 60 fps) 1920x1080, 1280x720, 640x360, 320x180 3 megapíxeles [4:3] (modo de 30 fps) 2048x1536*2, 1280x960, 800x600, VGA, 400x300, QVGA <b>WV-S2211L/ WV-S2111L/ WV-S2110</b> 1,3 megapíxeles [16:9] (modo de 30 fps)/ 1,3 megapíxeles [16:9] (modo de 60 fps) 1280x720, 640x360, 320x180 1,3 megapíxeles [4:3] (modo de 30 fps) 1280x960, 800x600, VGA, 400x300, QVGA

Método de compresión de imágenes*3: H.265/H.264	<b>Prioridad de transmisión:</b> Velocidad en bits constante/ VBR/ Velocidad de fotogramas/ Mejor logro <b>Velocidad en fotogramas:</b> 1 fps/ 3 fps/ 5 fps*/ 7,5 fps*/ 10 fps*/ 12 fps*/ 15 fps*/ 20 fps*/ 30 fps*/ 60 fps* * La velocidad en fotogramas se limita a la “velocidad en bits”. Cuando se seleccione cualquier valor con un asterisco (*), es posible que la velocidad en fotogramas sea inferior al valor seleccionado. <b>Velocidad en bits por cliente:</b> 64 kbps/ 128 kbps*/ 256 kbps*/ 384 kbps*/ 512 kbps*/ 768 kbps*/ 1024 kbps*/ 1536 kbps*/ 2048 kbps*/ 3072 kbps*/ 4096 kbps*/ 6144 kbps*/ 8192 kbps*/ 10240 kbps*/ 12288 kbps*/ 14336 kbps*/ 16384 kbps*/ 20480 kbps*/ 24576 kbps* * El margen disponible de velocidades en bits difiere según el ajuste seleccionado para el “Tamaño captura imag”. <b>Calidad de imagen:</b> <ul style="list-style-type: none"> <li>• Para “Velocidad en bits constante”, “Prioridad de velocidad de fotogramas”, y “Mejor logro”:  Prioridad en el movimiento/ Normal/ Prioridad en la calidad</li> <li>• “VBR”:  0 Muy buena/ 1 Buena/ 2/ 3/ 4/ 5 Normal/ 6/ 7/ 8/ 9 Baja</li> </ul> <b>Tipo de transmisión:</b> Unicast/Multicast
JPEG (MJPEG)	<b>Calidad de imagen:</b> 0 Muy buena/ 1 Buena/ 2/ 3/ 4/ 5 Normal/ 6/ 7/ 8/ 9 Baja (10 pasos: 0-9) <b>Tipo de transmisión:</b> Pull/Push <b>Intervalo de actualización:</b> 0,1 fps/ 0,2 fps/ 0,33 fps/ 0,5 fps/ 1 fps/ 2 fps/ 3 fps/ 5 fps/ 6 fps/ 10 fps/ 12 fps/ 15 fps/ 30 fps (Las velocidades en fotogramas JPEG están limitadas cuando se utiliza JPEG y H.265/H.264 simultáneamente.)
Codificación inteligente:	<b>Codificación inteligente de rostros*</b> On(Codificación inteligente de rostros)/ On (AUTO VIQS)/ Off * La codificación inteligente de rostros sólo está disponible con el flujo de vídeo (1). <b>Control de GOP (grupo de imágenes)</b> On(Avanzado)*/ On(Bajo)/ On(Medio)/ Off * On(Avanzado) sólo está disponible con H.265.
Método de compresión de audio:	G.726 (ADPCM): 32 kbps/16 kbps G.711: 64 kbps AAC-LC*4: 64 kbps/ 96 kbps/ 128 kbps
Control de ancho de banda:	Ilimitado/ 64 kbps/ 128 kbps/ 256 kbps/ 384 kbps/ 512 kbps/ 768 kbps/ 1024 kbps/ 2048 kbps/ 4096 kbps/ 6144 kbps/ 8192 kbps/ 10240 kbps/ 15360 kbps/ 20480 kbps/ 25600 kbps/ 30720 kbps/ 35840 kbps/ 40960 kbps/ 51200 kbps
Protocolo:	IPv6: TCP/IP, UDP/IP, HTTP, HTTPS, FTP, SMTP, DNS, NTP, SNMP, DHCPv6, RTP, MLD, ICMP, ARP IPv4: TCP/IP, UDP/IP, HTTP, HTTPS, RTSP, RTP, RTCP, FTP, SMTP, DHCP, DNS, DDNS, NTP, SNMP, UPnP, IGMP, ICMP, ARP

Seguridad:	Autenticación de usuario/ Autenticación de anfitrión/ HTTPS*/ Detección de alteración del archivo de vídeo* * El certificado ya está instalado.
Sistema operativo* <sup>5</sup> :	Microsoft Windows 10 Microsoft Windows 8.1 Microsoft Windows 8 Microsoft Windows 7
Explorador de Web* <sup>5</sup> :	Windows Internet Explorer 11 (32 bits) Windows Internet Explorer 10 (32 bits) Windows Internet Explorer 9 (32 bits) Windows Internet Explorer 8 (32 bits)
Número máximo de accesos concurrentes:	14 (Número de sesiones que pueden conectarse al mismo tiempo a las cámaras) * Depende de las condiciones de la red
Cliente FTP:	Transmisión de imágenes de alarma, transmisión periódica FTP (Cuando falla la transmisión FTP, está disponible la copia de seguridad en una tarjeta de memoria SD opcional. <b>S2131L S2111L</b> )
Pantalla múltiple:	Pueden visualizarse simultáneamente 16 imágenes de cámara en una pantalla múltiple. (Incluyendo la misma cámara)
Tarjeta de memoria SDXC/ SDHC/ SD compatible* <sup>6</sup> * <sup>7</sup> :	Fabricada por Panasonic (Velocidad SD de clase 4 o superior) Tarjeta de memoria SDXC: 64 GB, 128 GB Tarjeta de memoria SDHC: 4 GB, 8 GB, 16 GB, 32 GB Tarjeta de memoria SD: 2 GB (Excepto las tarjetas de memoria miniSD y tarjetas de memoria microSD)
Compatibilidad con teléfono móvil:	Imágenes JPEG, Control AUX (por nivel de acceso) <b>S2131L S2111L</b>
Compatibilidad con terminales móviles: (En agosto de 2016)* <sup>8</sup>	iPad / iPhone (iOS 4.2.1 o posterior) Terminales para móvil Android™

\*1 Puede seleccionarse H.265/H.264 para cada flujo de vídeo.

\*2 Usado por las técnicas de súper resolución.

\*3 La transmisión para 4 continuidades de vídeo puede ajustarse individualmente.

\*4 Utilice la AAC-LC (codificación avanzada de audio - baja complejidad) sólo para grabar audio en una tarjeta de memoria SD.

\*5 Para encontrar más información sobre los requisitos del sistema para un PC y para ver las precauciones cuando utilice Microsoft Windows o Windows Internet Explorer, haga clic en "Manual" - "Open" en el CD-ROM suministrado y consulte el archivo "Notes on Windows® / Internet Explorer® versions".

\*6 Visite nuestro sitio en la Web (<http://security.panasonic.com/support/info/>) para encontrar la información más reciente acerca de las tarjetas de memoria SD compatibles.

\*7 Cuando grabe imágenes repetidamente en una tarjeta de memoria SD empleando la función de sobrescritura, asegúrese de que la tarjeta de memoria SD utilizada sea fiable y duradera.

\*8 Para encontrar más información sobre los dispositivos compatibles, visite nuestro sitio en la Web (<http://security.panasonic.com/support/info/>).

## Accesorios opcionales

Ménsula de montaje en el techo:	WV-Q105A
Ménsula de montaje en el techo:	WV-Q174B
Cubierta del domo: (Tipo ahumado)	WV-CR1S (WV-S2231L/WV-S2111L) WV-CF5SA (WV-S2131L/ WV-S2131/ WV-S2130/ WV-S2111L/ WV-S2110)



## Panasonic Corporation

<http://www.panasonic.com>

Panasonic System Networks Co., Ltd.  
Fukuoka, Japan

Authorised Representative in EU:



Panasonic Testing Centre  
Panasonic Marketing Europe GmbH  
Winsbergring 15, 22525 Hamburg, Germany

© Panasonic System Networks Co., Ltd. 2016

N1116-0 PGQP2291ZA