

**maxGUARD
AMG ELM-10F**

Weidmüller Interface GmbH & Co. KG
Klingenbergstraße 16
D-32758 Detmold
Germany
Fon: +49 5231 14-0
Fax: +49 5231 14-292083
www.weidmueller.com



Similar a la ilustración

Una distribución de corriente de control segura y fácil de mantener, que pueda instalarse de tal manera que se ahorre tiempo y espacio, es una condición indispensable para que las máquinas y las instalaciones funcionen de manera eficiente.

Con el nuevo sistema maxGUARD, los bornes (que antes se instalaban por separado) para distribuir el potencial a las salidas de los monitores de carga electrónica se convierten en una parte integral de un sistema de distribución de corriente de control de 24 V CC.

La combinación innovadora de la supervisión de cargas y de distribución de potencial ahorra tiempo durante la instalación, aumenta la seguridad contra los fallos y reduce la cantidad de espacio requerido sobre la guía de montaje en un 50%.

Datos generales para pedido

| | |
|------------|---|
| Tipo | AMG ELM-10F |
| Código | 2080650000 |
| Versión | Monitorización electrónica de carga, 10.00 A, 24 V DC |
| GTIN (EAN) | 4050118419320 |
| U.E. | 1 Pieza |

maxGUARD AMG ELM-10F

Weidmüller Interface GmbH & Co. KG
Klingenbergstraße 16
D-32758 Detmold
Germany
Fon: +49 5231 14-0
Fax: +49 5231 14-292083
www.weidmueller.com

Datos técnicos

Dimensiones y pesos

| | | | |
|-------------|---------|------------------------|------------|
| Anchura | 12,2 mm | Anchura (pulgadas) | 0,48 inch |
| Altura | 125 mm | Altura (pulgadas) | 4,921 inch |
| Profundidad | 96,5 mm | Profundidad (pulgadas) | 3,799 inch |
| Peso neto | 57 g | | |

Temperaturas

| | | | |
|-------------------------------------|----------------|-------------------------------------|----------------|
| Temperatura de almacenamiento, max. | 85 °C | Temperatura de almacenamiento, min. | -40 °C |
| Temperatura de servicio, max. | 55 °C | Temperatura de servicio, min. | -25 °C |
| Temperatura de servicio | -25 °C...55 °C | Temperatura de almacenamiento | -40 °C...85 °C |

Probabilidad de avería

| | |
|------|----------|
| MTTF | 350 Años |
|------|----------|

Conformidad medioambiental del producto

| | |
|------------|----------------|
| REACH SVHC | Lead 7439-92-1 |
|------------|----------------|

Entrada

| | | | |
|--|--------------------------|----------------------------------|--------------|
| Consumo de corriente (carga plena) | $I_{OUT} +30 \text{ mA}$ | Consumo de corriente (en reposo) | 25 mA |
| Fusible de entrada (interno) | Sí | Gama de tensión de entrada DC | 18...30 V DC |
| Protección de sobretensión | Diodo supresor | Tensión nominal de entrada | 24 V DC |
| rizado residual máx. admisible en la entrada | 100 mVpp | | |

Salida

| | | | |
|------------------------------|--------------------------|----------------------------|----------------------|
| Característica de iniciación | ver curva característica | Carga capacitiva | 20.000 μF |
| Corriente nominal | 10 A | Protección de sobretensión | Diodo supresor |
| Retardo de conexión | 1 s | Sistema de conexión | PUSH IN |
| corriente nominal ajustable | No | | |

Datos generales

| | | | |
|--------------------------------|----------------|------------------------------------|---|
| Categoría de sobretensión | III | Pérdida de potencia, carga nominal | 1.708 mW |
| Pérdida de potencia, sin carga | 408 mW | Relé de activación de la salida | No |
| Revestimiento conforme | No | Tecla de función | Tiempo de activación < 3 s, Restablecer, ON |
| Temperatura de servicio | -25 °C...55 °C | Tipo de protección | IP20 |

Coordenadas de aislamiento

| | |
|---------------------------|-----|
| Categoría de sobretensión | III |
|---------------------------|-----|

Datos de conexión (salida)

| | | | |
|--|---------------------|--|----------------------|
| Caña de destornillador | 0,6 x 3,5 | Número de bornes | 4 (++ / -) |
| Sección de conexión del conductor AWG/kcmil , max. | 12 | Sección de conexión del conductor AWG/kcmil , min. | 26 |
| Sección de conexión del conductor, flexible , max. | 2,5 mm ² | Sección de conexión del conductor, flexible , min. | 0,14 mm ² |
| Sección del conductor, rígido , máx. | 2,5 mm ² | Sección del conductor, rígido , mín. | 0,14 mm ² |
| Sistema de conexión | PUSH IN | | |

Fecha de creación 1 de agosto de 2019 14:03:57 CEST

Hoja técnica

**maxGUARD
AMG ELM-10F**


Weidmüller Interface GmbH & Co. KG
Klingenbergstraße 16
D-32758 Detmold
Germany
Fon: +49 5231 14-0
Fax: +49 5231 14-292083
www.weidmueller.com

Datos técnicos

PA52_7 Señalización

| | | | |
|----------|--|-----------|-----------------------------|
| LED rojo | El control de carga se ha desconectado, El control de carga se ha activado (parpadea), Error interno (parpadeo rápido) | LED verde | Funcionamiento (sin fallos) |
|----------|--|-----------|-----------------------------|

Homologaciones

| | | | |
|-------------------|---|----------------------------|---------|
| Instituto (cULus) |  | N.º de certificado (cULus) | E258476 |
|-------------------|---|----------------------------|---------|

Clasificaciones

| | | | |
|------------|-------------|------------|-------------|
| ETIM 6.0 | EC002057 | eClass 6.2 | 27-37-15-02 |
| eClass 9.0 | 27-37-10-16 | eClass 9.1 | 27-37-10-16 |

Homologaciones en línea

| | |
|----------------|--|
| Homologaciones |  |
| ROHS | Conformidad |

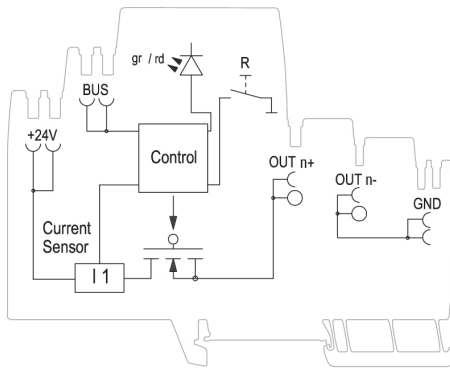
Descargas

| | |
|---|---|
| Datos de ingeniería | EPLAN, WSCAD, Zuken E3.S |
| Datos de ingeniería | STEP |
| Documentación del usuario | Operating instructions Manual_maxGUARD Operating instructions |
| Homologación/certificado/documento de conformidad | Declaration of Conformity |

**maxGUARD
AMG ELM-10F**

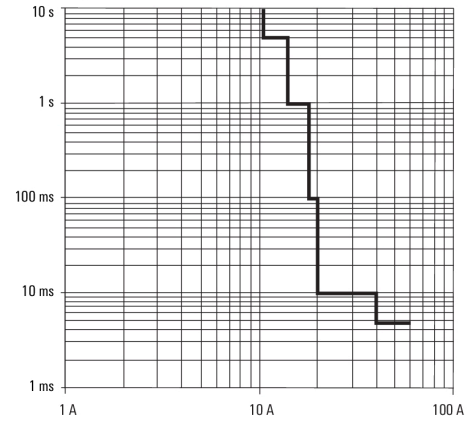
Weidmüller Interface GmbH & Co. KG
Klingenbergstraße 16
D-32758 Detmold
Germany
Fon: +49 5231 14-0
Fax: +49 5231 14-292083
www.weidmueller.com

Dibujos



Schematic circuit diagram

Tripping characteristic normal



Tripping characteristic