

maxGUARD AMG ELM-10D CO

Weidmüller Interface GmbH & Co. KG
 Klingenbergstraße 16
 D-32758 Detmold
 Germany
 Fon: +49 5231 14-0
 Fax: +49 5231 14-292083
 www.weidmueller.com



Similar a la ilustración

Una distribución de corriente de control segura y fácil de mantener, que pueda instalarse de tal manera que se ahorre tiempo y espacio, es una condición indispensable para que las máquinas y las instalaciones funcionen de manera eficiente.

Con el nuevo sistema maxGUARD, los bornes (que antes se instalaban por separado) para distribuir el potencial a las salidas de los monitores de carga electrónica se convierten en una parte integral de un sistema de distribución de corriente de control de 24 V CC.

La combinación innovadora de la supervisión de cargas y de distribución de potencial ahorra tiempo durante la instalación, aumenta la seguridad contra los fallos y reduce la cantidad de espacio requerido sobre la guía de montaje en un 50%.

Datos generales para pedido

Tipo	AMG ELM-10D CO
Código	2082470000
Versión	Monitorización electrónica de carga, 10.00 A, 24 V DC
GTIN (EAN)	4050118419603
U.E.	1 Pieza

maxGUARD AMG ELM-10D CO

Weidmüller Interface GmbH & Co. KG
Klingenbergstraße 16
D-32758 Detmold
Germany
Fon: +49 5231 14-0
Fax: +49 5231 14-292083
www.weidmueller.com

Datos técnicos

Dimensiones y pesos

Anchura	18,3 mm	Anchura (pulgadas)	0,72 inch
Altura	125 mm	Altura (pulgadas)	4,921 inch
Profundidad	96,5 mm	Profundidad (pulgadas)	3,799 inch
Peso neto	90 g		

Temperaturas

Temperatura de almacenamiento, max.	85 °C	Temperatura de almacenamiento, min.	-40 °C
Temperatura de servicio, max.	55 °C	Temperatura de servicio, min.	-25 °C
Temperatura de servicio	-25 °C...55 °C	Temperatura de almacenamiento	-40 °C...85 °C

Probabilidad de avería

MTTF	260 Años
------	----------

Conformidad medioambiental del producto

REACH SVHC	Lead 7439-92-1
------------	----------------

Entrada

Consumo de corriente (carga plena)	I _{OUT} +50 mA	Consumo de corriente (en reposo)	40 mA
Fusible de entrada (interno)	Sí	Gama de tensión de entrada DC	18...30 V DC
Protección de sobretensión	Diodo supresor	Tensión nominal de entrada	24 V DC
rizado residual máx. admisible en la entrada	100 mVpp		

Salida

Característica de iniciación	ver curva característica	Carga capacitiva	20.000 µF
Corriente nominal	10 A	Protección de sobretensión	Diodo supresor
Retardo de conexión	1 s	Sistema de conexión	PUSH IN
corriente nominal ajustable	Sí		

Datos generales

Categoría de sobretensión	III	Margen ajustable	4- 10 A
Pérdida de potencia, carga nominal	2.600 mW	Pérdida de potencia, sin carga	720 mW
Relé de activación de la salida	Sí	Revestimiento conforme	Sí
Tecla de función	Tiempo de activación < 3 s, Restablecer, ON	Temperatura de servicio	-25 °C...55 °C
Tipo de protección	IP20		

Coordenadas de aislamiento

Categoría de sobretensión	III
---------------------------	-----

maxGUARD AMG ELM-10D CO

Weidmüller Interface GmbH & Co. KG
 Klingenbergstraße 16
 D-32758 Detmold
 Germany
 Fon: +49 5231 14-0
 Fax: +49 5231 14-292083
 www.weidmueller.com

Datos técnicos

Datos de conexión (salida)

Caña de destornillador	0,6 x 3,5	Número de bornes	6 (3x + / 3x -)
Sección de conexión del conductor AWG/kcmil , max.	12	Sección de conexión del conductor AWG/kcmil , min.	26
Sección de conexión del conductor, flexible , max.	2,5 mm ²	Sección de conexión del conductor, flexible , min.	0,14 mm ²
Sección del conductor, rígido , máx.	2,5 mm ²	Sección del conductor, rígido , mín.	0,14 mm ²
Sistema de conexión	PUSH IN		

PA52_7 Señalización

LED rojo	El control de carga se ha desconectado, El control de carga se ha activado (parpadea), Error interno (parpadeo rápido)	LED verde	Funcionamiento (sin fallos), Advertencia rápida: I Salida > 90 % I Nominal (parpadea)
Salida del transistor, conmutación positiva	Advertencia previa, Alarma		

Homologaciones

Instituto (cULus)



N.º de certificado (cULus)

E258476

Clasificaciones

ETIM 6.0	EC002057	eClass 6.2	27-37-15-02
eClass 9.0	27-37-10-16	eClass 9.1	27-37-10-16

Homologaciones en línea

Homologaciones



ROHS

Conformidad

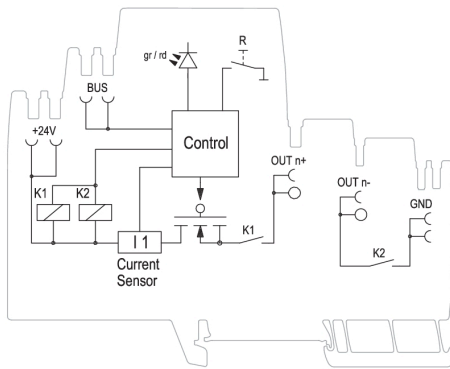
Descargas

Datos de ingeniería	EPLAN, WSCAD, Zuken E3.S
Datos de ingeniería	STEP
Documentación del usuario	Manual maxGUARD Operating instructions
Homologación/certificado/documento de conformidad	Declaration of Conformity

**maxGUARD
AMG ELM-10D CO**

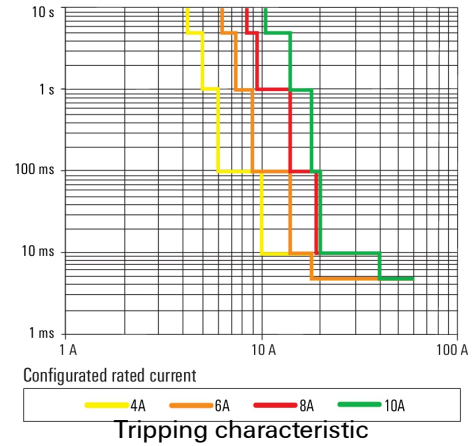
Weidmüller Interface GmbH & Co. KG
 Klingenbergstraße 16
 D-32758 Detmold
 Germany
 Fon: +49 5231 14-0
 Fax: +49 5231 14-292083
 www.weidmueller.com

Dibujos



Schematic circuit diagram

Tripping characteristic normal



Tripping characteristic lag

