

## maxGUARD AMG ELM-2F CL2

**Weidmüller Interface GmbH & Co. KG**  
Klingenbergstraße 16  
D-32758 Detmold  
Germany  
Fon: +49 5231 14-0  
Fax: +49 5231 14-292083  
www.weidmueller.com



Una distribución de corriente de control segura y fácil de mantener, que pueda instalarse de tal manera que se ahorre tiempo y espacio, es una condición indispensable para que las máquinas y las instalaciones funcionen de manera eficiente.

Con el nuevo sistema maxGUARD, los bornes (que antes se instalaban por separado) para distribuir el potencial a las salidas de los monitores de carga electrónica se convierten en una parte integral de un sistema de distribución de corriente de control de 24 V CC.

La combinación innovadora de la supervisión de cargas y de distribución de potencial ahorra tiempo durante la instalación, aumenta la seguridad contra los fallos y reduce la cantidad de espacio requerido sobre la guía de montaje en un 50%.

### Datos generales para pedido

Tipo	AMG ELM-2F CL2
Código	<a href="#">2491280000</a>
Versión	Monitorización electrónica de carga, 2.00 A, 24 V DC
GTIN (EAN)	4050118500981
U.E.	1 Pieza

## maxGUARD AMG ELM-2F CL2

**Weidmüller Interface GmbH & Co. KG**  
Klingenbergstraße 16  
D-32758 Detmold  
Germany  
Fon: +49 5231 14-0  
Fax: +49 5231 14-292083  
www.weidmueller.com

## Datos técnicos

### Dimensiones y pesos

Anchura	6,1 mm	Anchura (pulgadas)	0,24 inch
Altura	125 mm	Altura (pulgadas)	4,921 inch
Profundidad	96,5 mm	Profundidad (pulgadas)	3,799 inch
Peso neto	40 g		

### Temperaturas

Temperatura de almacenamiento, max.	85 °C	Temperatura de almacenamiento, min.	-40 °C
Temperatura de servicio, max.	55 °C	Temperatura de servicio, min.	-25 °C
Temperatura de servicio	-25 °C...55 °C	Temperatura de almacenamiento	-40 °C...85 °C

### Probabilidad de avería

MTTF	350 Años
------	----------

### Conformidad medioambiental del producto

REACH SVHC	Lead 7439-92-1
------------	----------------

### Datos nominales UL

Núm. de certificación (cURus)	E258476
-------------------------------	---------

### Entrada

Consumo de corriente (carga plena)	$I_{OUT} + 30 \text{ mA}$	Consumo de corriente (en reposo)	25 mA
Fusible de entrada (interno)	Sí	Gama de tensión de entrada DC	18...30 V DC
Protección de sobretensión	Diodo supresor	Tensión nominal de entrada	24 V DC
rizado residual máx. admisible en la entrada	100 mVpp		

### Salida

Característica de iniciación	ver curva característica	Corriente nominal	2 A
Protección de sobretensión	Diodo supresor	Retardo de conexión	1 s
Sistema de conexión	PUSH IN	corriente nominal ajustable	No

### Datos generales

Categoría de sobretensión	III	Pérdida de potencia, carga nominal	592 mW
Pérdida de potencia, sin carga	444 mW	Relé de activación de la salida	No
Revestimiento conforme	No	Tecla de función	Tiempo de activación < 3 s, Restablecer, ON
Temperatura de servicio	-25 °C...55 °C	Tipo de protección	IP20

### Coordenadas de aislamiento

Categoría de sobretensión	III
---------------------------	-----

## maxGUARD AMG ELM-2F CL2

**Weidmüller Interface GmbH & Co. KG**  
 Klingenbergstraße 16  
 D-32758 Detmold  
 Germany  
 Fon: +49 5231 14-0  
 Fax: +49 5231 14-292083  
 www.weidmueller.com

## Datos técnicos

### Datos de conexión (salida)

Caña de destornillador	0,6 x 3,5	Número de bornes	2 (+ / -)
Sección de conexión del conductor AWG/kcmil , max.	12	Sección de conexión del conductor AWG/kcmil , min.	26
Sección de conexión del conductor, flexible , max.	2,5 mm <sup>2</sup>	Sección de conexión del conductor, flexible , min.	0,14 mm <sup>2</sup>
Sección del conductor, rígido , máx.	2,5 mm <sup>2</sup>	Sección del conductor, rígido , mín.	0,14 mm <sup>2</sup>
Sistema de conexión	PUSH IN		

### PA52\_7 Señalización

LED rojo	El control de carga se ha desconectado, El control de carga se ha activado (parpadea), Error interno (parpadeo rápido)	LED verde	Funcionamiento (sin fallos)
----------	--	-----------	-----------------------------

### Homologaciones

Instituto (cURus)		Núm. de certificación (cURus)	E258476
-------------------	--	-------------------------------	---------

### Clasificaciones

ETIM 6.0	EC002057	eClass 6.2	27-37-15-02
eClass 9.0	27-37-10-16	eClass 9.1	27-37-10-16

### Homologaciones en línea

Homologaciones	
ROHS	Conformidad

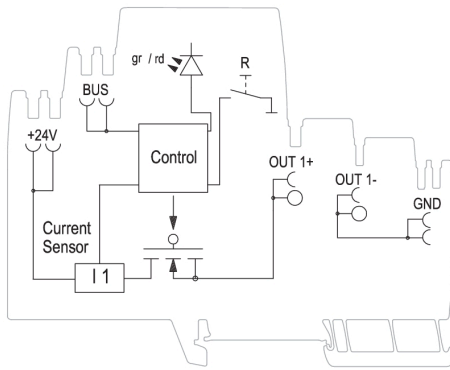
### Descargas

Datos de ingeniería	<a href="#">EPLAN</a>
Datos de ingeniería	<a href="#">STEP</a>
Documentación del usuario	<a href="#">Manual maxGUARD</a> <a href="#">Operating instructions</a>
Homologación/certificado/documento de conformidad	<a href="#">Declaration of Conformity</a>

**maxGUARD  
AMG ELM-2F CL2**

**Weidmüller Interface GmbH & Co. KG**  
 Klingenbergstraße 16  
 D-32758 Detmold  
 Germany  
 Fon: +49 5231 14-0  
 Fax: +49 5231 14-292083  
 www.weidmueller.com

**Dibujos**



**Tripping characteristic normal**

