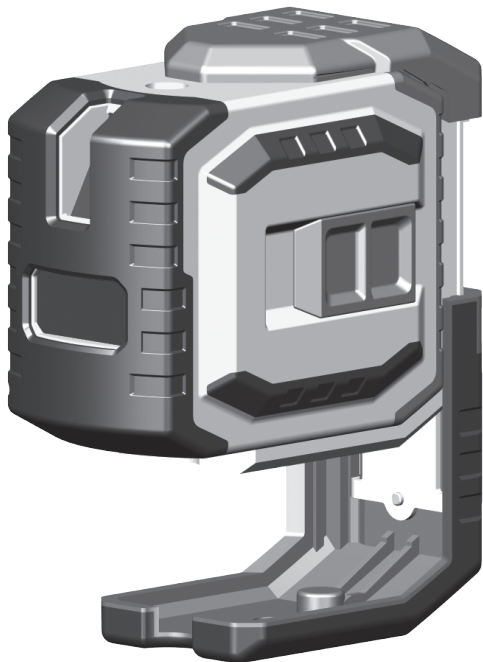


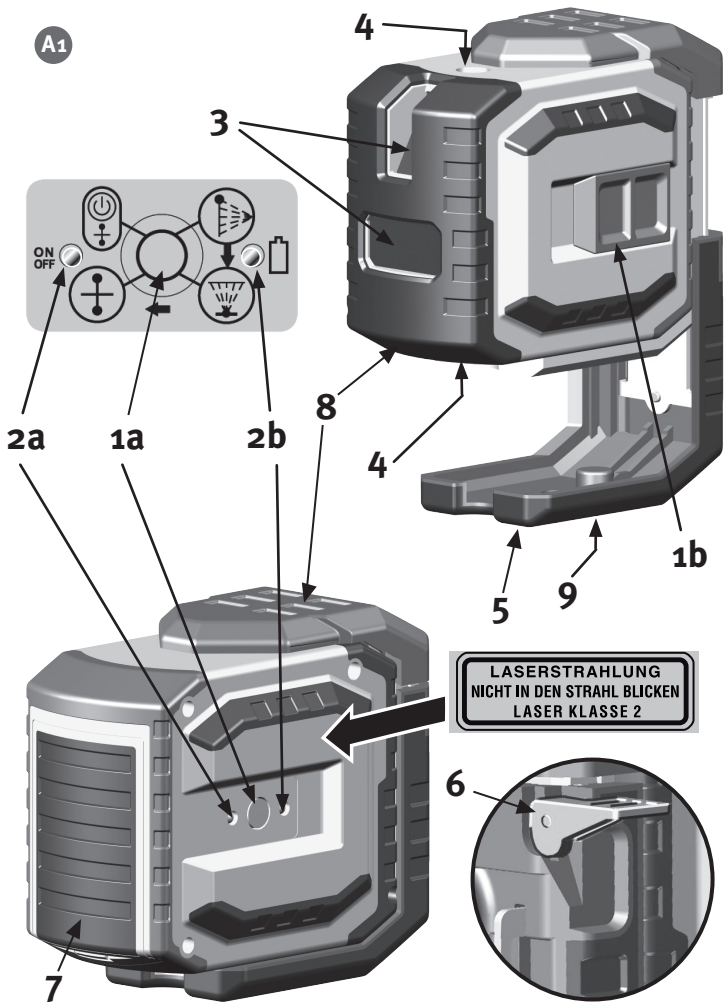
STABILA®

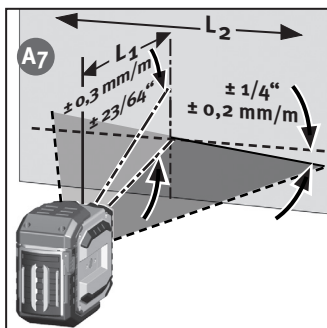
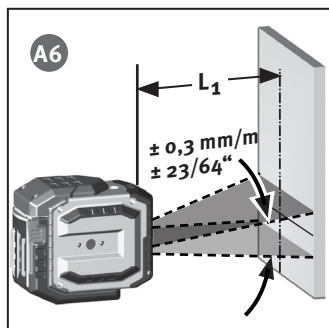
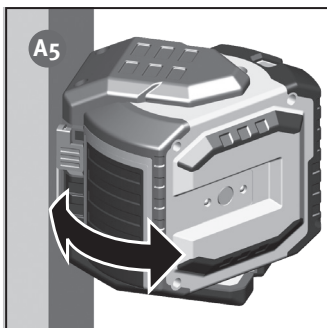
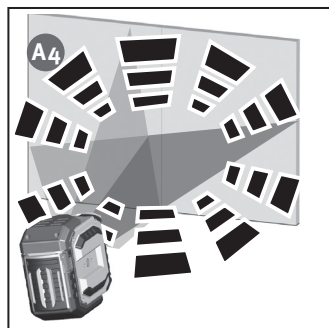
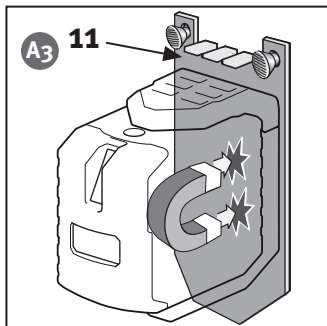
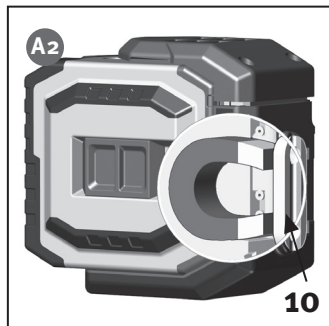


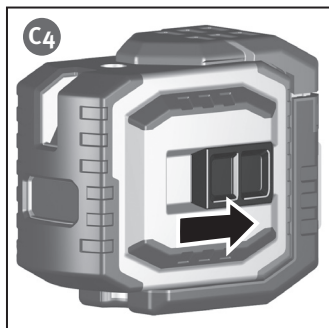
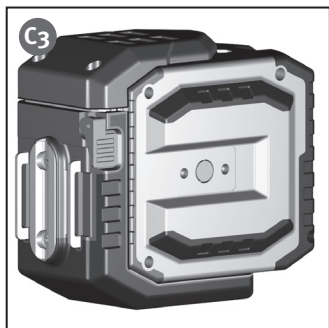
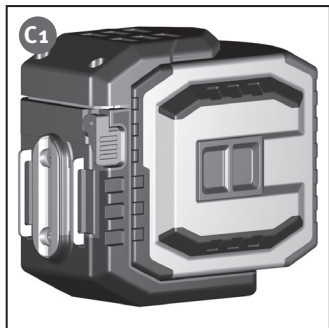
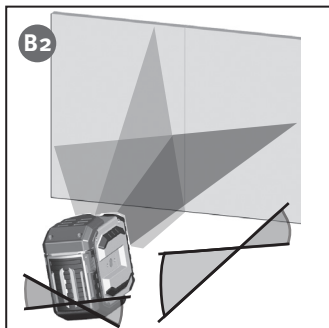
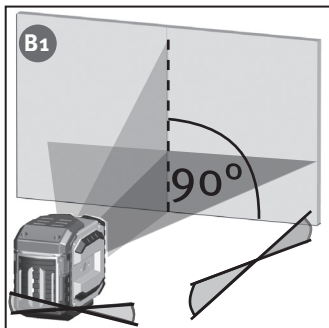
Laser LAX 300 G

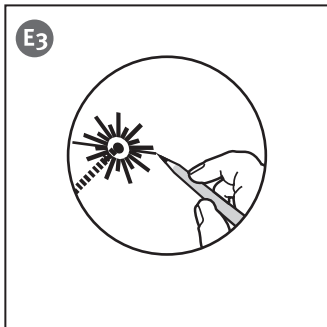
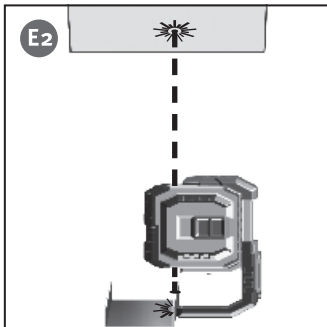
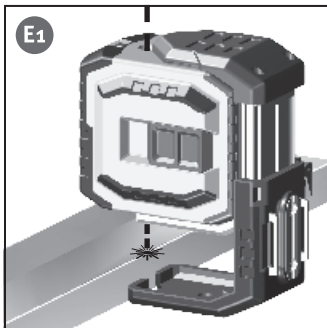
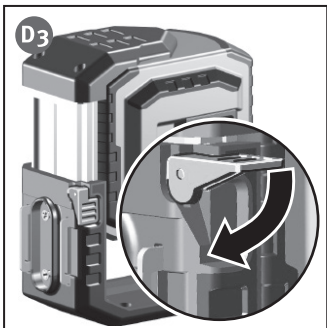
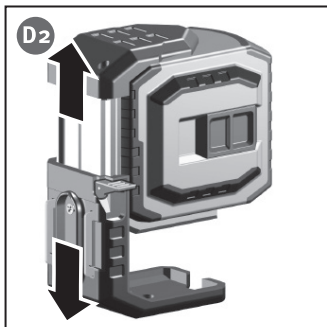
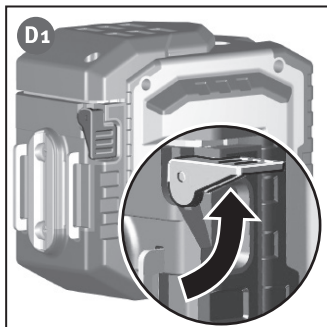
es Instrucciones

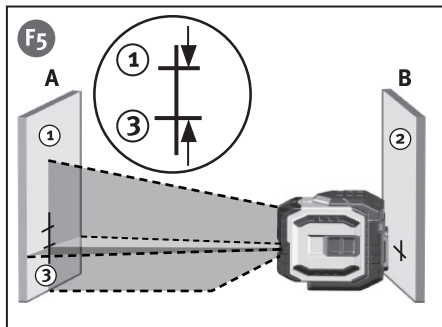
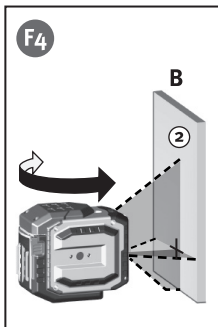
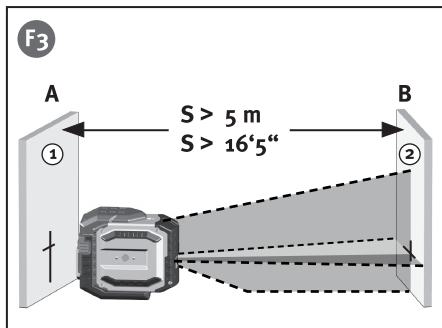
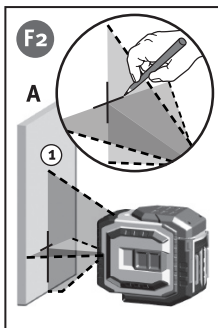
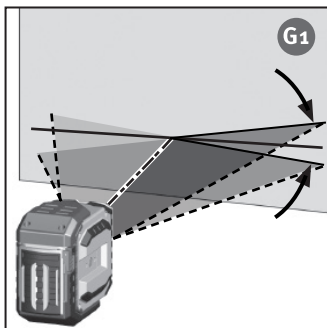
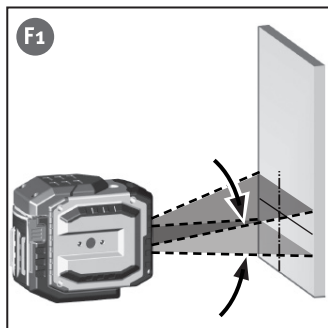
A1

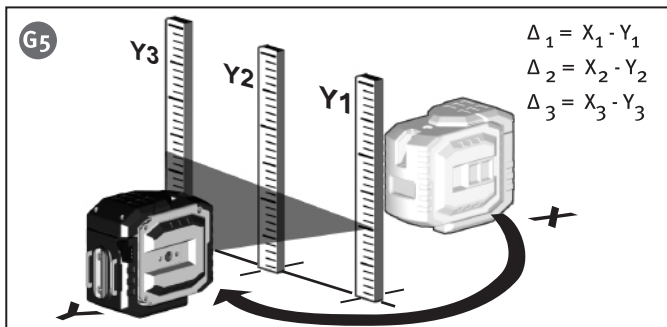
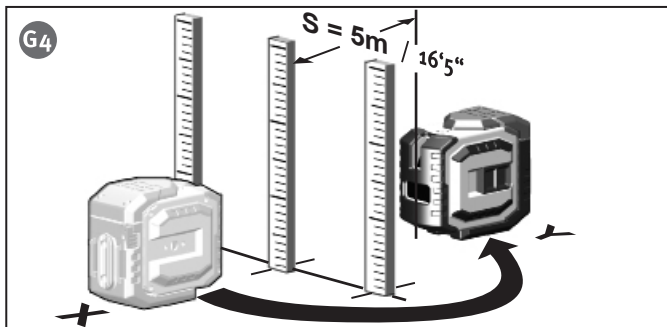
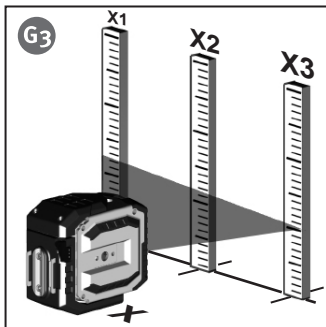
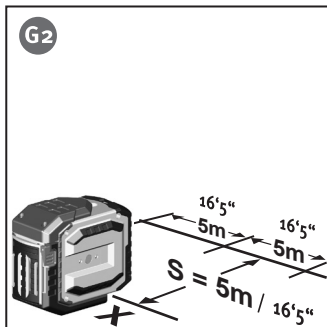


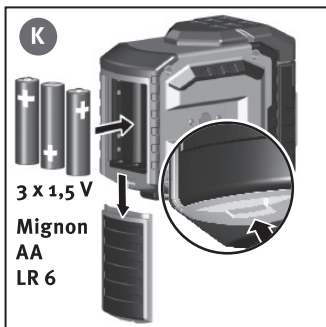
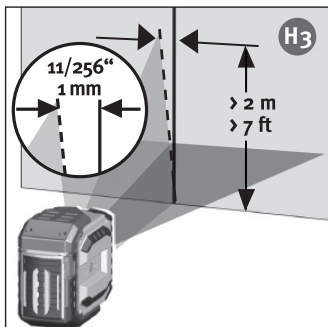
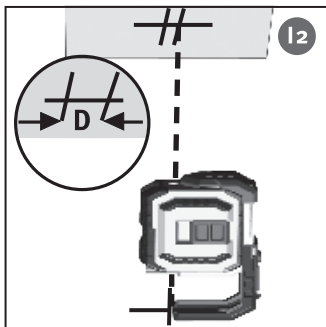
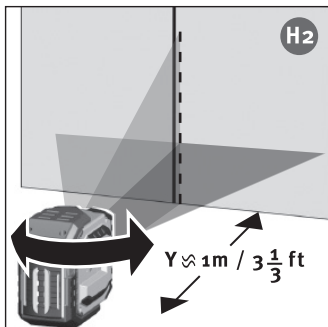
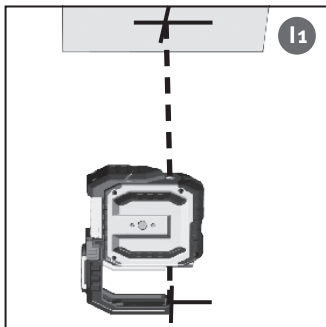
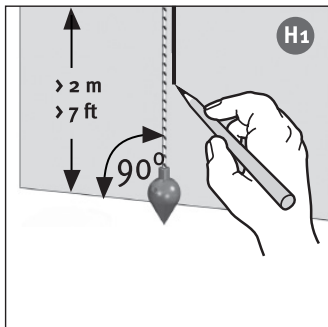












Uso adecuado

El LAX 300 G de STABILA es un láser de líneas perpendiculares y de plomada de fácil manejo. Es autonivelante en un rango de $\pm 4,5^\circ$ y permite un trabajo preciso en las líneas de láser verdes horizontales y verticales.

Lea el manual de instrucciones junto con la parte de las imágenes. Tenga en cuenta las indicaciones generales sobre el manejo, cuidado y mantenimiento del aparato. ¡Tenga en cuenta las indicaciones de seguridad para los rayos láser! Encaso de que después de leer el manual de instrucciones todavía tenga alguna pregunta, nuestro servicio de asesoramiento telefónico estará a su disposición: 0049 / 63 46 / 3 09 - 0



Partes del aparato

- (1a) Tecla : ON/OFF
- (1b) Interruptor encendido /apagado (bloqueado para el transporte)
- (2) Pilotos luminosos indicadores:
 - (2a) Función de servicio ON o LISTO
 - (2b) Voltaje de las pilas
- (3) Orificio de salida de la línea láser horizontal y vertical
- (4) Orificios de salida de los rayos de plomada
- (5) Pata - extraíble
- (6) Palanca de sujeción
- (7) Tapa del compartimento de las pilas
- (8) Revestimiento protector
- (9) Rosca para trípode 1/4"
- (10) Imanes
- (11) Sujeción de pared

A1

Antes de la primera puesta en marcha :

Señalización clara del aparato láser en el lugar indicado con la advertencia de seguridad en su idioma. Se adjuntan las pegatinas correspondientes.

**RADIACIÓN LASER
NO MIRAR HACIA EL RAYO
LÁSER CLASE 2**

Esta pegatina con la advertencia formulada en su idioma se debe colocar aquí en lugar del texto en inglés !

A2

A3

A1

Se deben colocar las pilas -> Cambio de pilas

Principales funciones :

Modos de servicio

- B1** El LAX 300 G se puede utilizar con 2 modos de funcionamiento.
- B2** 1. Como láser de línea + láser de plomada autonivelante 2. Como aparato láser para trabajos de marcado sin función de nivelado

Modo de funcionamiento con autonivelado

En este modo se puede elegir una línea láser.

C1 Puesta en marcha

Con el interruptor de encendido/apagado (1b) se enciende el aparato.

- C2** Después de encenderlo aparecen líneas láser horizontales y verticales
- C3** y los puntos del láser de plomada. El láser se alinea automáticamente.

C4 Ajuste del tipo de línea:

Activando el selector (1a) se pueden ajustar de forma consecutiva la línea de láser vertical y horizontal con los puntos de láser de plomada y la línea de láser perpendicular. Con una inclinación excesiva, el láser parpadea !

- A4** El láser parpadea -> El aparato está muy inclinado
+ está fuera del rango de autonivelación
+ el láser no se puede nivelar automáticamente

A4 Modo de funcionamiento sin función de nivelado

El interruptor On/Off (1b) está apagado. En este modo, el LAX 300 G se enciende/apaga solo con el selector (1a).

D1 Modo de funcionamiento Función de plomada

Con el fin de poder reconocer mejor el punto de plomada inferior, se puede extraer la pata. El LAX 300 G se coloca y se enciende (interruptor 1b). El rayo láser enfocado hacia abajo se orienta como corresponde hacia el objeto o a una marca. Marque la posición del rayo láser vertical hacia arriba al techo de la habitación. Con los puntos del láser de plomada, al mismo tiempo también están encendidas siempre las líneas láser .

- E1** ¡ Preste atención a marcar siempre el centro del punto láser !
- E2**
- E3**

Comprobación del calibrado

El láser de líneas perpendiculares y de plomada LAX 300 G está pensado para ser empleado en la obra y ha salido de nuestra fábrica perfectamente ajustado. No obstante, como en cualquier aparato de precisión, su calibrado se debe comprobar regularmente. Antes de comenzar cualquier trabajo nuevo, especialmente cuando el aparato ha sufrido fuertes agitaciones, se debe realizar una comprobación.

Control horizontal

1. Control horizontal - Nivel de la línea

Para el control horizontal se necesitan 2 paredes paralelas a una distancia mínima de 5 m / 16'5".

- Colocar el LAX 300 G a una distancia de 50 mm a 75 mm de una pared A sobre una superficie horizontal o montarlo sobre el trípode con la parte delantera orientada hacia la pared.
- Encender el aparato (1b).
- Marcar la cruz formada por las líneas láser en la pared A (punto 1).
- Girar todo el aparato láser aprox. 180° sin variar la altura del láser.
- Marcar la cruz formada por las líneas láser en la pared B (punto 2).
- Ahora colocar el aparato láser inmediatamente delante de la pared B.
- Ajustar la altura del aparato (ideal: trípode de manivela) de manera que la altura del punto láser coincida con el punto 2.
- Sin cambiar la altura del láser, rótelo a 180° para colocar el rayo cerca de la marca en la primera pared (paso 3 / punto 1).

Mida el tramo vertical entre el punto 1 y el punto 3. Aquí la diferencia no debe sobrepasar los siguientes valores:

| S | valor máximo admisible | S | valor máximo admisible |
|------|------------------------|--------|------------------------|
| 5 m | 3,0 mm | 16'5" | 1/8" |
| 10 m | 6,0 mm | 32'10" | 1/4" |
| 15 m | 9,0 mm | 49'3" | 3/8" |
| 20 m | 12,0 mm | 65'8" | 1/2" |

2. Control horizontal - Inclinación de la línea láser

Compruebe la inclinación de la línea láser y que la proyección esté derecha.

- Marque en el suelo 3 puntos 1-3 distanciados 5 m / 16'5" entre sí y que estén exactamente sobre una misma línea.
 - Coloque el láser a una distancia S = 5 m / 16'5" de la línea exactamente delante de la marca central = posición X.
 - Encender el aparato.
 - Mida en las marcas la altura de la línea láser. Mediciones X1 - X3
 - Cambiar de posición el aparato.
 - Coloque el láser a una distancia S = 5 m / 16'5" de la línea exactamente delante de la marca central = posición Y.
 - Mida en las marcas la altura de la línea láser. Mediciones Y1 - Y3
- $$\Delta_1 = X_1 - Y_1 \quad \Delta_2 = X_2 - Y_2 \quad \Delta_3 = X_3 - Y_3$$

Para las diferencias tener en cuenta:

$$\Delta_{ges 1} = \Delta_1 - \Delta_2 \leq \pm 2 \text{ mm } 5/64"$$

$$\Delta_{ges 2} = \Delta_3 - \Delta_2 \leq \pm 2 \text{ mm } 5/64"$$

¡Para el cálculo téngase en cuenta el signo de polaridad !

F1

F2

F3

F4

F5

G1

G2

G3

G4

G5

Control vertical

- H1** Para esta comprobación es necesario tener una referencia. Fije p. ej. una plomada cerca de una pared. A continuación se coloca el aparato de láser delante de esta marca de referencia (distancia y). Entonces se compara la marca con la línea láser vertical. En una distancia de 2 m (8 ft) , la desviación del centro de la línea del láser con respecto a la marca de referencia no debe sobrepasar 1 mm (3/64") .

Control de plomada

1. Encender el aparato.
2. Coloque el láser de modo que el rayo hacia abajo esté sobre una marca de referencia en el piso.
3. Ubique la posición del rayo hacia arriba en el cieloraso y haga una marca.
4. Rote el láser a 180° y vuelva a alinear el rayo hacia abajo sobre la marca de referencia en el piso.
5. Ubique la posición del rayo hacia arriba en el cieloraso y haga una marca.
6. Mida la diferencia D entre las dos marcas en el cieloraso, que será el doble del error actual. Aquí la diferencia ya no debe superar los: 3 mm en 5 m (1/8" en 16'5") !

Cambio de pilas

- K** Abrir la tapa del compartimento de las pilas (4), colocar las pilas nuevas en el compartimento según se indica. También se pueden utilizar los acumuladores correspondientes.

Datos técnicos

| | |
|------------------|---|
| Modelo de láser: | Láser verde de diodos, Líneas de láser sintonizadas, longitud de onda 510 - 530 nm |
| Potencia: | < 1 mW, categoría de láser 2 según IEC 60825-1:2014 Este producto corresponde a las exigencias aplicables de 21CFR parte 1040.10 y 1040.11. |

Rango autonivelación*: aprox. $\pm 4,5^\circ$

Exactitud de nivelado:

- A6** Línea láser horizontal*: $L_1 = \pm 0,3 \text{ mm/m}$ centro de la línea de láser
 $L_1 = \pm 3/16''$ sobre 50ft

- Inclinación de la línea láser: $L_2 = \pm 0,2 \text{ mm/m}$ línea de láser
 $L_2 = \pm 1/8''$ sobre 50ft

- Precisión del rayo hacia arriba*: $L_3 = \pm 0,3 \text{ mm/m} \pm 3/16''$ sobre 50 ft

- Precisión del rayo hacia abajo*: $L_4 = \pm 0,4 \text{ mm/m} \pm 1/4''$ sobre 50 ft

Pilas : 3 x 1,5 V pilas redondas alcalinas, tamaño Mignon, AA, LR6
Duración: hasta 15 horas (alcalinas)**

Temperatura de funcionamiento: -10°C a $+50^\circ\text{C}$ / 14°F a $+122^\circ\text{F}$

Temperatura de almacenamiento: -25°C a $+70^\circ\text{C}$ / -13°F a $+158^\circ\text{F}$

Se reserva el derecho a realizar cambios técnicos.

* Cuando funciona dentro del rango de temperatura especificado.

** En servicio con una línea y un punto de plomada