

ECOMAT MINI

Ficha Técnica
Technical Data Sheet



Descripción	Description
<ul style="list-style-type: none"> - Detector por altafrecuencia (5,8 GHz) - Reducido tamaño - Instalación oculta en interior de luminarias, cajas de registro, etc 	<ul style="list-style-type: none"> - High Frequency detection (5.8 GHz) - Small size - Hidden installation inside lamps, junction boxes, etc
Aplicaciones	Areas of application
Ideal para instalaciones en vestibulos, ascensores, pasillos de trasteros, portales, despachos, salas de reunión, cuartos de baño	Ideal for installation in lobbies, elevators, box room corridors, halls, offices, meeting rooms, bathrooms

Modelos	ECOMAT MINI
Models	

Características técnicas		
Technical data		
Alimentación	V c.a.	230 ± 10 %
Power supply	V AC	
Frecuencia nominal	Hz	50 - 60
Nominal frequency		
Consumo propio	W	1 W (10 VA)
Stand-by consumption		
Poder de ruptura		μ 6 A / 230 V~ cosφ = 1
Switching capacity		
Detección de paso por cero		Si
Zero-cross switching		Yes
Número de circuitos		1
Number of circuits		
Ángulo de detección		360°
Detection angle		
Campo de detección		Hasta 10 m de diámetro a 2,5 m de altura
Detection field		Up to 10 m diameter at 2,5m height
Parámetros regulables		Tiempo (TIME) Sensibilidad lumínica (LUX) Distancia de captación (METER)
Adjustable parameters		Timing (TIME) Brightness range (LUX) Detection range (METER)
Sensibilidad lumínica		5 - 2000 lux
Brightness range		
Rango de temporización		5 s ... 30 min
Timing range		
Campo de detección		2 m ... 10 m
Detection range		
Clase de protección		Clase II en condiciones correctas de montaje
Protection class		Class II in correct mounting conditions
Grado de protección		IP 20 según EN 60529
Degree of protection		IP 20 according to EN 60529
Montaje del equipo		Superficie
Method of mounting control		Oculto
		Surface
		Hidden
Altura de instalación		Hasta 3 m (ideal entre 2 y 3 m)
Installation height		Up to 3 m (ideal between 2 and 3 m)
Conexión		borne de tornillo
Connection		screw terminals
Sección de conductor	mm ²	0,75 ... 1,5
Wire cross section		0.75 ... 1.5
Temperatura de funcionamiento	°C	0 ... +70
Operating temperature		
Temperatura de transporte y almacenamiento	°C	-10 ... +70
Transportation and storage temperature		
Peso neto	g	70
Net weight		

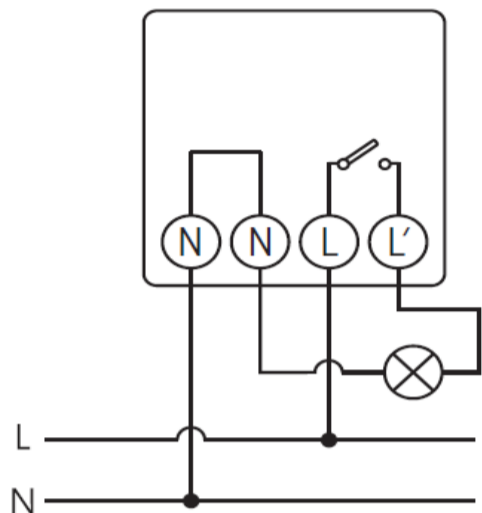
DT1350FT001 - 02, 07/2016

ECOMAT MINI

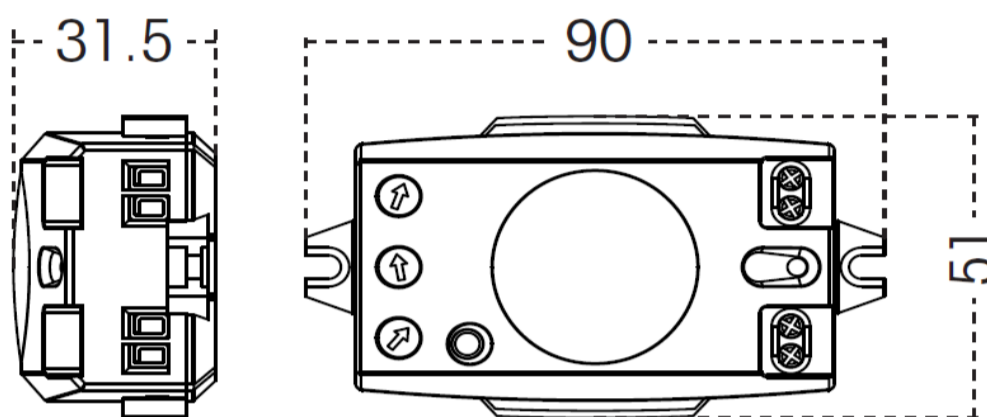
Cargas máximas recomendadas Maximum recommended load

Incandescentes <i>Incandescent</i>	Fluorescentes <i>Fluorescent</i>	Halógenas baja tensión (12 V c.a.) <i>Low voltage halogen (12 V AC)</i>	Halógenas (230 V c.a.) <i>Halogen (230 V AC)</i>	Lámparas bajo consumo <i>Low consumption lamps</i>	Downlights <i>Downlights</i>	LED
1000 W	160 VA / 20 uF	200 VA	500 W	150 VA	150 VA	200 VA

Conexión Wiring diagram



Dimensiones exteriores Overall dimensions



Accesorios / Opciones Accessories / Options available

Código
Code:

Código
Code:

Código
Code:

Código
Code:

Código
Code:

Código
Code:

Código
Code

ECOMAT MINI

OB135012

Marcado
Approvals and marking

CE

Directivas de referencia
Reference Directives

2004/108/EC; 2006/95/EC

Normas de referencia
Reference standards

EN 60669-2-1:2004 + A1:2009