

Datos OMNIMATE - Conectores RJ45 RJ45C5 T1V 4.0N4N TY

Weidmüller Interface GmbH & Co. KG
Klingenbergstraße 16
D-32758 Detmold
Germany
Fon: +49 5231 14-0
Fax: +49 5231 14-292083
www.weidmueller.com



La gama de productos abarca los diseños siguientes:

- 90° horizontal y 180° vertical
- Bloqueo ascendente/descendente
- Procesos de soldadura THT, THR o SMD
- Amplia gama de diferentes tipos de diseño, también con LED integrados y lengüetas de contacto de apantallado
- Categoría de rendimiento 3 a cat. 6
- Embalaje en bandeja (TY) o en rollo (embalaje en cinta, RL)

Propiedades y ventajas:

- Rango de temperaturas ampliado de -40°C a +85°C para ofrecer la máxima capacidad de rendimiento
- Capa de oro reforzada (30 µ") para ofrecer una protección mejorada frente a la corrosión
- La distancia de al menos 3 mm garantiza un resultado de soldadura perfecto

Datos generales para pedido

Tipo	RJ45C5 T1V 4.0N4N TY
Código	2436450000
Versión	Conector para placa c.i., Conectores RJ45, Cat. 5 , Conexión por soldadura THT, 180°, Anilla de apantallado: ninguno, 30-80 µ" Ni / 30-µ" Au , LED: No, Número de polos: 8, Bandeja (conjunto manual)
GTIN (EAN)	4050118448832
U.E.	120 Pieza
Embalaje	Bandeja (conjunto manual)

Datos OMNIMATE - Conectores RJ45 RJ45C5 T1V 4.0N4N TY

Weidmüller Interface GmbH & Co. KG
Klingenbergstraße 16
D-32758 Detmold
Germany
Fon: +49 5231 14-0
Fax: +49 5231 14-292083
www.weidmueller.com

Datos técnicos

Dimensiones y pesos

Anchura	16 mm	Anchura (pulgadas)	0,63 inch
Altura	20 mm	Altura (pulgadas)	0,787 inch
Altura construcción baja	16,5 mm	Profundidad	16,7 mm
Profundidad (pulgadas)	0,657 inch	Peso neto	0,44 g

Temperaturas

Temperatura de almacenamiento, max.	85 °C	Temperatura de almacenamiento, min.	-40 °C
Temperatura de servicio, max.	85 °C	Temperatura de servicio, min.	-40 °C

Conformidad medioambiental del producto

REACH SVHC	Lead 7439-92-1
------------	----------------

Especificaciones del sistema

Angulo de salida	180°	Anilla de apantallado	ninguno
Apantallamiento	Sí	Categoría	Cat. 5
Ciclos de enchufado	750	Diámetro de la perforación (D)	0,9 mm
Familia del producto	Datos OMNIMATE - Conectores RJ45	LED	No
Longitud del terminal de soldadura (l)	4 mm	Material del apantallamiento	Latón
Montaje sobre placas c.i.	Conexión por soldadura THT	Número de polos	8
Número de terminales de soldadura por polo	1	Paso en mm (P)	1,27 mm
Paso en pulgadas (P)	0,05 inch	Superficie de apantallado	niquelado
Tipo de conexión	Conector hembra	Tipo de protección	IP20
Tolerancia de diámetro de la perforación (D)	± 0,1 mm		

Propiedades eléctricas

Intensidad nominal	1,5 A	Resistencia a tensiones eléctricas, contacto/contacto	≥ 1000 V DC
Resistencia de aislamiento	1000 MΩ at 500 V DC	Tensión nominal	125 V AC

Datos del material

Materiales aislantes	PA 66	Color	negro
Carta de colores (similar)	RAL 9011	Grupo de materiales aislantes	II
CTI	≥ 500	Resistencia de aislamiento	1000 MΩ at 500 V DC
Grado inflamabilidad según UL 94	V-0	Material del contacto	Fósforo, bronce
Superficie de contacto	Oro sobre níquel	Estructura de capas del contacto del conector	30-80 μ" Ni / 30- μ" Au
Temperatura de almacenamiento, min.	-40 °C	Temperatura de almacenamiento, max.	85 °C
Temperatura de servicio, min.	-40 °C	Temperatura de servicio, max.	85 °C

Embalaje

Embalaje	Bandeja (conjunto manual)	Longitud de VPE	0 m
Anchura VPE	0 m	Altura de VPE	0 m

Hoja técnica

**Datos OMNIMATE - Conectores RJ45
RJ45C5 T1V 4.0N4N TY**

Weidmüller Interface GmbH & Co. KG
 Klingenbergstraße 16
 D-32758 Detmold
 Germany
 Fon: +49 5231 14-0
 Fax: +49 5231 14-292083
 www.weidmueller.com

Datos técnicos

Clasificaciones

ETIM 6.0	EC002637	eClass 6.2	27-25-05-04
eClass 9.0	27-44-04-02	eClass 9.1	27-44-04-02

Homologaciones en línea

Homologaciones



ROHS Conformidad

Descargas

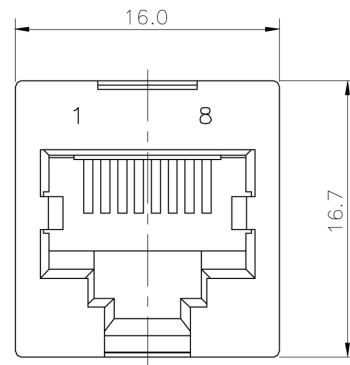
Datos de ingeniería	STEP
Documentación del usuario	MAN IE GUIDE DE MAN IE GUIDE EN
Notificación de cambio de producto	PCN PCN

**Datos OMNIMATE - Conectores RJ45
RJ45C5 T1V 4.0N4N TY**

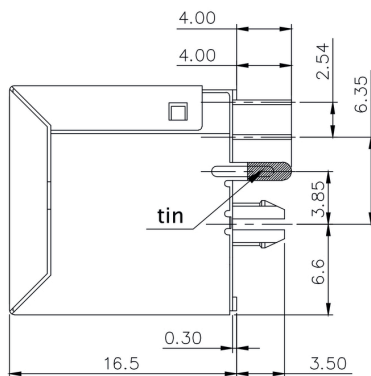
Weidmüller Interface GmbH & Co. KG
Klingenbergstraße 16
D-32758 Detmold
Germany
Fon: +49 5231 14-0
Fax: +49 5231 14-292083
www.weidmueller.com

Dibujos

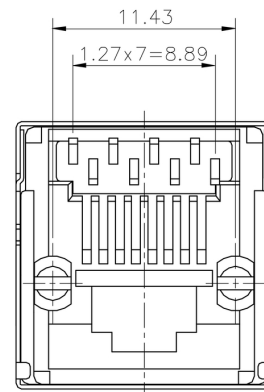
Dibujo acotado



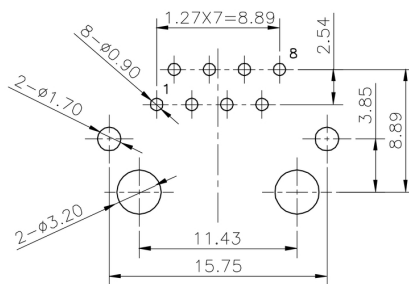
Dibujo acotado



Dibujo acotado



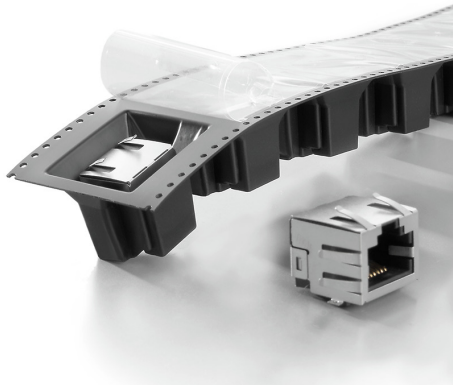
Diseño de la placa de circuito impreso



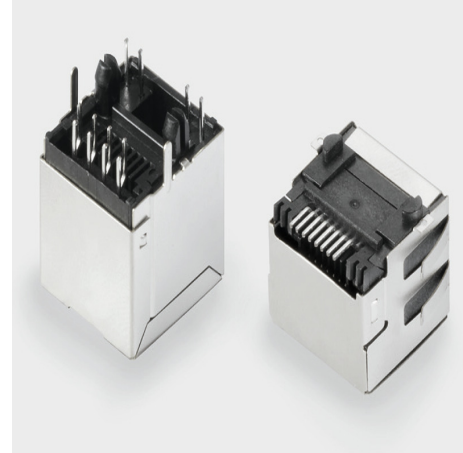
PCB LAYOUT

**Datos OMNIMATE - Conectores RJ45
RJ45C5 T1V 4.0N4N TY**

Weidmüller Interface GmbH & Co. KG
Klingenbergstraße 16
D-32758 Detmold
Germany
Fon: +49 5231 14-0
Fax: +49 5231 14-292083
www.weidmueller.com

Dibujos**Ventaja del producto**

Process-optimised packaging
Tape-on-reel or tray

Ventaja del producto**Ventaja del producto**

Trouble-free assembly
Short, chamfered solder pins



Suitable for all soldering processes
SMT, THT or THR

Fecha de creación 1 de agosto de 2019 14:06:13 CEST

Datos OMNIMATE - Conectores RJ45 RJ45C5 T1V 4.0N4N TY

Weidmüller Interface GmbH & Co. KG
 Klingenbergstraße 16
 D-32758 Detmold
 Germany
 Fon: +49 5231 14-0
 Fax: +49 5231 14-292083
 www.weidmueller.com

Dibujos

Leyenda

Code	Meaning	Description
RJ45		
G1		
R		
1		
U		
3.2		
E		
4		
GY/GY		
TY		
RJ45G1 R1U 3.2E4GY/GY TY		
Packaging	TY	Tray in box (manual assembly)
	RL	Tape on Reel (automated assembly)
LED	Y/G	Yellow/Green
	G/Y	Green/Yellow (standard)
	GY/GY	Green-Yellow/Green-Yellow
	O/G	Orange/Green
	R/O	Red/Orange
 (further combinations possible)
	N	without LED
Contact surface thickness	4	1 = 3µ", 2 = 6µ", 3 = 15µ", 4 = 30µ", 5 = 50µ"
EMI tabs (ground fingers)	E	E = with EMI tabs
	N	N = without EMI tabs
Solder Pin length	3.2	3.2 mm
	1.6	1.6 mm
	D	SMD
Direction, latch style	U	Horizontal (90°, side entry), latch up
	D	Horizontal (90°, side entry), latch down
	V	Vertical (180°, top entry)
	Y	Diagonal (45°), latch up
Number of Ports	1	1 Port
	12; 14; ...	multi ports side by side, Multiport
	21; 41; ...	multi ports about each other, Multilevel
Assembly on PCB	R	Through Hole Reflow - THR
	S	Soldering process: Wave or Reflow soldering
	S	Surface Mount Technology - SMT
	T	Soldering process: Reflow soldering
	T	Through Hole Technology - THT
	T	Soldering process: Wave
Performance Category	C5	Category 5
	C6	Category 6
	C6A	Category 6A
	C5e	Category 5e
	M	10/100 Mbit
	G1	10/100/1000 Mbit
	G10	10 Gbit
	U	Unshielded
	MP	10/100 Mbit with POE
	MP+	10/100 Mbit with POE+

Recommended wave soldering profiles

Weidmüller Interface GmbH & Co. KG
 Klängenbergstraße 16
 D-32758 Detmold
 Germany
 Fon: +49 5231 14-0
 Fax: +49 5231 14-292083
 www.weidmueller.com

Single Wave:



Double Wave:



Wave soldering profiles

Wired connection elements should be processed in accordance with the DIN EN 61760-1 standard. We have included two recommendations for practical wave soldering profiles, with which Weidmüller PCB terminals and connectors are qualified.

When choosing a suitable profile for your application, the following factors also need to be considered:

- PCB thickness
- Proportion of Cu in the layers
- Single/double-sided assembly
- Product range
- Heating and cooling rates

The single and double wave profiles each indicate the recommended operating range, including the maximum soldering temperature of 260°C. In practice, the maximum soldering temperature is quite often well below the above maximum profile.