

## maxGUARD AMG FIM-C EX

**Weidmüller Interface GmbH & Co. KG**  
Klingenbergstraße 16  
D-32758 Detmold  
Germany  
Fon: +49 5231 14-0  
Fax: +49 5231 14-292083  
www.weidmueller.com



Similar a la ilustración

Una distribución de corriente de control segura y fácil de mantener, que pueda instalarse de tal manera que se ahorre tiempo y espacio, es una condición indispensable para que las máquinas y las instalaciones funcionen de manera eficiente.

Con el nuevo sistema maxGUARD, los bornes (que antes se instalaban por separado) para distribuir el potencial a las salidas de los monitores de carga electrónica se convierten en una parte integral de un sistema de distribución de corriente de control de 24 V CC.

La combinación innovadora de la supervisión de cargas y de distribución de potencial ahorra tiempo durante la instalación, aumenta la seguridad contra los fallos y reduce la cantidad de espacio requerido sobre la guía de montaje en un 50%.

### Datos generales para pedido

Tipo	AMG FIM-C EX
Código	<a href="#">2082540000</a>
Versión	Módulo de alimentación, 24 V DC
GTIN (EAN)	4050118419719
U.E.	1 Pieza

## maxGUARD AMG FIM-C EX

**Weidmüller Interface GmbH & Co. KG**  
Klingenbergstraße 16  
D-32758 Detmold  
Germany  
Fon: +49 5231 14-0  
Fax: +49 5231 14-292083  
www.weidmueller.com

## Datos técnicos

### Dimensiones y pesos

Anchura	12,2 mm	Anchura (pulgadas)	0,48 inch
Altura	125 mm	Altura (pulgadas)	4,921 inch
Profundidad	96,5 mm	Profundidad (pulgadas)	3,799 inch
Peso neto	78 g		

### Temperaturas

Temperatura de almacenamiento, max.	85 °C	Temperatura de almacenamiento, min.	-40 °C
Temperatura de servicio, max.	55 °C	Temperatura de servicio, min.	-25 °C
Temperatura de servicio	-25 °C...55 °C	Temperatura de almacenamiento	-40 °C...85 °C

### Probabilidad de avería

MTTF	500 Años
------	----------

### Conformidad medioambiental del producto

REACH SVHC	Lead 7439-92-1
------------	----------------

### Entrada

Consumo de corriente (carga plena)	120 mA	Consumo de corriente (en reposo)	20 mA
Fusible de entrada (interno)	No	Gama de tensión de entrada DC	18...30 V DC
Protección de sobretensión	Diodo supresor	Sistema de conexión	PUSH IN
Tensión nominal de entrada	24 V DC	rizado residual máx. admisible en la entrada	100 mVpp

### Salida

Protección de sobretensión	Diodo supresor	Sistema de conexión	PUSH IN
----------------------------	----------------	---------------------	---------

### Datos generales

Categoría de sobretensión	III	Entradas de mando	Reset
Función de control	Sí	Pérdida de potencia, carga nominal	500 mW
Pérdida de potencia, sin carga	384 mW	Revestimiento conforme	Sí
Temperatura de servicio	-25 °C...55 °C	Tipo de protección	IP20

### Coordenadas de aislamiento

Categoría de sobretensión	III
---------------------------	-----

### Datos de conexión (entrada)

Número de bornes	2 (+,-)	Punta de destornillador	1,2 x 6,5
Sección de conexión del conductor AWG/kcmil, max.	6	Sección de conexión del conductor AWG/kcmil, min.	18
Sección de conexión del conductor, flexible, max.	16 mm <sup>2</sup>	Sección de conexión del conductor, flexible, min.	0,75 mm <sup>2</sup>
Sección del conductor, rígido, máx.	10 mm <sup>2</sup>	Sección del conductor, rígido, mín.	0,75 mm <sup>2</sup>
Sistema de conexión	PUSH IN		

## maxGUARD AMG FIM-C EX

**Weidmüller Interface GmbH & Co. KG**  
Klingenbergstraße 16  
D-32758 Detmold  
Germany  
Fon: +49 5231 14-0  
Fax: +49 5231 14-292083  
www.weidmueller.com

## Datos técnicos

### Datos de conexión (salida)

Caña de destornillador	0,4 x 2,5	Número de bornes	2 (I< / Alarm)
Sección de conexión del conductor AWG/kcmil , max.	12	Sección de conexión del conductor AWG/kcmil , min.	26
Sección de conexión del conductor, flexible , max.	1,5 mm <sup>2</sup>	Sección de conexión del conductor, flexible , min.	0,14 mm <sup>2</sup>
Sección del conductor, rígido , máx.	1,5 mm <sup>2</sup>	Sección del conductor, rígido , mín.	0,14 mm <sup>2</sup>
Sistema de conexión	PUSH IN		

### Datos de conexión (señal)

Sección de conductor, flexible, (señal), máx.	1,5 mm <sup>2</sup>
--	---------------------

### PA52\_7 Señalización

LED amarillo	El restablecimiento externo se ha señalado, La alarma se ha señalado	LED rojo	Alarma
LED verde	Tensión de servicio correcta	Salida del transistor, conmutación positiva	Alarma

### Homologaciones

Instituto (ATEX)	ATEX	Núm. de certificación (ATEX)	DEMKO17ATEX1870X
Instituto (cULus)		N.º de certificado (cULus)	E258476
Instituto (cULusEX)		N.º de certificado (cULusEX)	E470829

### Homologaciones IECEx/ATEX/cUL

Núm. de certificación (ATEX)	DEMKO17ATEX1870X	Núm. de certificación (IECEx)	IECExULD17.0018X
------------------------------	------------------	-------------------------------	------------------

### Clasificaciones

ETIM 6.0	EC000897	eClass 6.2	27-37-15-02
eClass 9.0	27-14-11-20	eClass 9.1	27-14-11-20

**Hoja técnica**

**maxGUARD  
AMG FIM-C EX**

**Weidmüller Interface GmbH & Co. KG**  
 Klingenbergstraße 16  
 D-32758 Detmold  
 Germany  
 Fon: +49 5231 14-0  
 Fax: +49 5231 14-292083  
 www.weidmueller.com

**Datos técnicos**

**Homologaciones en línea**

Homologaciones



ROHS Conformidad

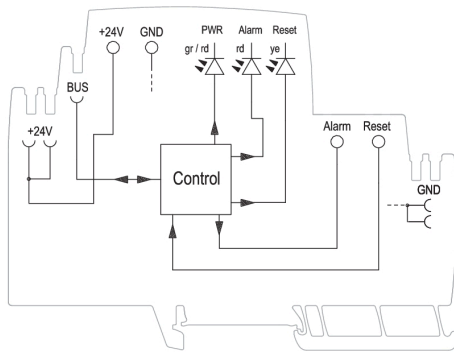
**Descargas**

Datos de ingeniería	<a href="#">EPLAN</a>
Datos de ingeniería	<a href="#">STEP</a>
Documentación del usuario	<a href="#">Manual maxGUARD</a> <a href="#">Operating instructions</a>
Homologación/certificado/documento de conformidad	<a href="#">Declaration of Conformity</a>

**maxGUARD  
AMG FIM-C EX**

**Weidmüller Interface GmbH & Co. KG**  
Klingenbergstraße 16  
D-32758 Detmold  
Germany  
Fon: +49 5231 14-0  
Fax: +49 5231 14-292083  
www.weidmueller.com

**Dibujos**



Schematic circuit diagram