



KIDDYPIX®  
**Mystery**



KIDDYPIX®  
**GALAXY**

## MANUAL DE USUARIO

## INFORMACIÓN IMPORTANTE

Para asegurar el funcionamiento óptimo de su cámara, tenga en cuenta la siguiente información importante:

### **Tarjeta MicroSD:**

- Asegúrese de que su tarjeta de memoria está formateada en la cámara antes de utilizarla por primera vez (Configuración > Formatear).
- La capacidad máxima de la tarjeta de memoria no debe ser superior a 32GB.

El uso de tarjetas de memoria que excedan la capacidad máxima recomendada puede dar lugar a errores de archivo.

- El tiempo de grabación depende de la resolución seleccionada.
- Después de alcanzar un tiempo máximo de grabación de vídeo de aprox. 20 minutos, la cámara dejará de grabar automáticamente. Una nueva grabación debe reiniciarse manualmente.

### **Baterías:**

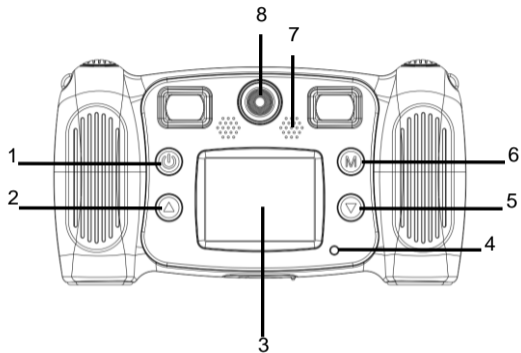
- Si no va a utilizar la cámara durante mucho tiempo, retire las pilas.

## Indicaciones de seguridad:

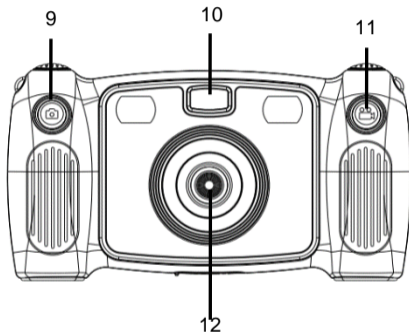
**⚠ ATENCION:** La cámara no es adecuada para niños menores de 36 meses debido al riesgo de asfixia.

**⚠ ATENCION:** Proteja siempre su cámara de caídas, golpes y sacudidas.

- Mantenga una distancia suficiente de los objetos que generan fuertes campos magnéticos u ondas de radio, para evitar dañar el producto o afectar la calidad del sonido y la imagen.
- Almacene el dispositivo en un lugar seco y libre de polvo y nunca exponga el producto a altas temperaturas o a la luz solar directa y permanente.
- En el improbable caso de sobrecalentamiento, humo u olores desagradables saliendo de la unidad, desconéctela inmediatamente del cable de carga y retire la batería para evitar un incendio.



1. Botón de encendido
2. Botón de página superior
3. Pantalla
4. Luz indicadora de ocupado
5. Botón de página inferior
6. Botón de Modo
7. Altavoz
8. Lente trasera

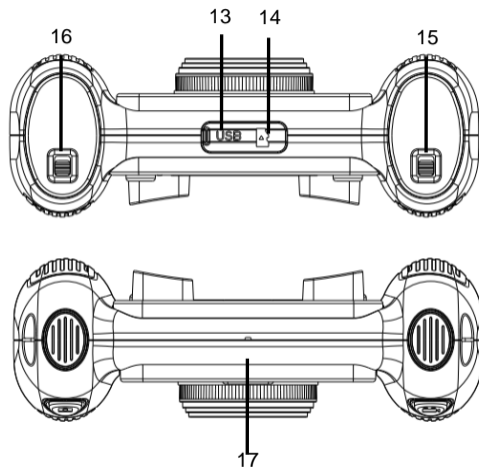


9. Botón disparador de foto

10. Luz de relleno

11. Botón de grabar

12. Lente frontal



13. Micro USB

14. Tarjeta Micro SD

15. Botón compartimento  
de batería

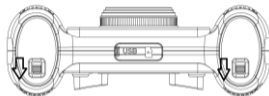
16. Botón compartimento  
de batería

17. Micrófono

## 1. Instalación de la batería

Desliza el botón de cierre de la tapa de la batería tal y como se muestra en la figura a continuación para abrir y acceder al compartimento de la batería.

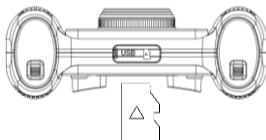
Introduce 4 x baterías AA, asegurándote que éstas se instalan como se indica.



## 2. Instalación de la tarjeta de memoria


Introduce la tarjeta de memoria en el compartimento de tarjetas tal y como se indica (no incluida).

Para extraer la tarjeta de memoria, presiona ligeramente el extremo de la tarjeta y ésta se expulsará del compartimento.




**Nota: La cámara no incluye memoria interna. Por favor, introduce una tarjeta de memoria antes de utilizar la cámara. Antes de utilizar la tarjeta de memoria por primera vez, es necesario formatearla en la cámara.**

### 3. Encendido / Apagado


**Encendido:** Mantén pulsado el **botón de encendido** unos segundos . La pantalla se encenderá y la cámara pasará al modo de espera.



**Apagado:** Mantén pulsado el **botón de encendido** durante 3 segundos hasta que la cámara se apague.

**Apagar la pantalla automáticamente:** Para maximizar la duración de la batería, la pantalla de la cámara se apagará automáticamente después de un periodo prolongado de inactividad.

**Indicador de batería baja:** Un icono de 'Batería Baja' se mostrará en la pantalla LCD,  indicando que la fotografía o video que se está tomando debería completarse tan pronto como sea posible. Cuando el icono parpadee, la cámara se apagará automáticamente.

### 4. Modo de grabación de video


Al encenderse, la cámara automáticamente se inicia en el modo de "Grabación de video. Pulsa una vez el **botón de grabación de video**  para empezar a grabar un video. Púlsalo de nuevo para detener la grabación.

Pulsa una vez el **botón de página superior**  o el **botón de página inferior**  para elegir un efecto de color.





La cámara incluye siete opciones de efectos para elegir entre normal, blanco y negro, retro, negativo, rojo, verde y azul.

## 5. Modo de fotografía

Para tomar una fotografía, pulsa una vez el **botón disparador de foto**  para acceder al modo de fotografía.

Pulsa de nuevo el **botón de fotografía** para tomar una foto.

Presiona el **botón de página superior**  o el **botón de página inferior**  para incluir diferentes efectos de marco.

Mantén presionado unos segundos el **botón de modo** para configurar el temporizador de la cámara para que tome una foto automáticamente tras 5 segundos.

### **Función selfie:**

Para tomar un selfie, mantén pulsado unos segundos el **botón de foto** para cambiar a la lente trasera de la cámara.

### **Función zoom:**


Por favor ten en cuenta que la opción *Zoom Switcher (cambiador de zoom)* debe estar activada en las opciones de configuración.



Para acercar el zoom, presiona unos segundos el **botón de página superior**. Para alejar el zoom, presiona unos segundos el **botón de página inferior**.

### **Luz de relleno:**


Puedes activar la luz de relleno presionando durante unos segundos el botón de grabación en condiciones de baja iluminación.

## **6. Menú y modo de reproducción**

Estando en el modo de grabación de video o en el modo de fotografía, pulsa el **botón de modo** .

Pulsa el **botón de página superior**  y el **botón de página inferior**  para cambiar de modo.

Presiona el **botón de modo**  para confirmar tu elección.

Para salir de la pantalla de menú, presiona el **botón de encendido** .



**Modo de grabación de video**



**Modo de fotografía**



**Modo de reproducción**






**Configuración del sistema**



**Juego**

**Puedes ver tus videos y fotos de alguna de las siguientes maneras:**

1. En el menú de usuario selecciona **Modo de reproducción**, entonces pulsa el **botón de página inferior** o el **botón de página superior** para seleccionar la fotografía o video que quieras ver.  
Para reproducir un video, pulsa el **botón de modo** para comenzar. Presiona el **botón de modo** para pausar la reproducción, o el **botón de encendido** para detenerla. Durante la reproducción, pulsa el **botón de página superior** o el **botón de página inferior** para navegar a través de las fotografías y videos. Pulsa el **botón de modo** para confirmar tu selección.

2. Conecta tu cámara a un ordenador mediante el cable USB incluido para ver las fotografías y videos capturados.
3. Pulsa una vez el **botón de grabación**  para acceder al menú de borrado. Pulsa una vez el **botón de modo**  para confirmar tu selección y borrar una o todas las fotografías. Pulsa el **botón de encendido**  para salir del menú.

## 7. Configuración del sistema

Para ajustar la configuración de la cámara, entra en el menú de 'Configuración del sistema'.

Presiona una vez el **botón de página superior**  o el **botón de página inferior**  para seleccionar la configuración.

Pulsa una vez el **botón de modo**  para confirmar tu selección.

Pulsa una vez el **botón de encendido**  para salir del menú.

## 8. Conecta la cámara a tu PC

Tu cámara dispone de la función 'plug-and-play'. Una vez conectada a tu ordenador y encendida, tu cámara aparecerá como un disco extraíble en tu ordenador. El icono de disco extraíble aparecerá en la ventana de "Mi PC".



Nota: Durante la descarga y transferencia de ficheros, no desconectes la cámara ni extraigas la tarjeta de memoria. Al hacerlo, podrías causar la pérdida completa de datos.

### DATOS TÉCNICOS

<b>Sensor</b>	1.3MP CMOS
<b>Modos de función</b>	Grabación de vídeo, foto, reproducción
<b>Pantalla</b>	2" (5 cm)
<b>Resolución de foto</b>	5MP* (2592x1944), 3MP* (2048x1536), 1.3MP (1280x720) *por interpolación

<b>Resolución de vídeo</b>	Full HD 1920x1080 @25fps por interpolación, HD 1280x720 @30fps
<b>Almacenamiento</b>	Compatible con tarjetas MicroSD de hasta 32GB (no incluida)
<b>USB</b>	USB 2.0
<b>Fuente de alimentación</b>	4 pilas AA (no incluidas)
<b>Ahorro de energía</b>	1 min. / 3 min. /5 min./ Apagado
<b>Sistema operativo</b>	Windows XP/Vista/7/8, Mac 10.8



Todas las especificaciones del producto son correctas en el momento de la impresión y están sujetas a cambios sin previo aviso.

Easypix GmbH se reserva el derecho a errores u omisiones.

Para ayuda técnica, por favor visite nuestro área de soporte en [www.easypix.eu](http://www.easypix.eu).

**DECLARACIÓN DE CONFORMIDAD**

El fabricante declara por la presente que el marcado CE se ha colocado en el producto Kiddypix Mystery/Galaxy de conformidad con los requisitos esenciales y otras disposiciones pertinentes de las siguientes Directivas europeas:

2014/53/EU

2011/65/EC RoHS

2014/30/EU EMV

2012/19/EC WEEE



La declaración de conformidad se puede descargar aquí:

[http://www.easypix.info/download/pdf/doc\\_kiddypix\\_mystery\\_galaxy.pdf](http://www.easypix.info/download/pdf/doc_kiddypix_mystery_galaxy.pdf)

**ELIMINACIÓN**

**Eliminar el embalaje**

Clasifique los materiales del embalaje. Agregue cartón y cartón al papel de desecho, las hojas deben ser recicladas.



**Eliminación de los residuos de aparatos eléctricos y electrónicos y/o baterías por parte de los consumidores en los hogares de la Unión Europea.**

Este símbolo en el producto o embalaje indica que el producto no debe desecharse con la basura doméstica. Debe devolver sus equipos de desecho y/o baterías/acumuladores a los puntos de recogida adecuados para reciclar equipos eléctricos y electrónicos y/o baterías/acumuladores. Para obtener más información sobre el reciclaje de estos equipos y/o baterías, póngase en contacto con su gobierno local, la tienda donde compró el equipo o una empresa de eliminación de residuos. El reciclaje de materiales ayuda a conservar los recursos naturales y asegura una manera segura de reciclar para la salud humana y el medio ambiente.



**Advertencia de batería**

- No desmonte ni golpee la batería. Tenga cuidado de no provocar un cortocircuito en la batería. No exponga la batería a altas temperaturas. No utilice la batería si tiene fugas o se expande.
- Si se reemplaza la batería por una de tipo incorrecto, existe el riesgo de explosión.
- Mantenga la batería fuera del alcance de los niños.
- Las baterías pueden explotar si se exponen a un incendio. Nunca tire las pilas al fuego.
- Deseche las baterías usadas de acuerdo con las regulaciones locales.
- Antes de desechar el aparato, debe retirarse la pila y desecharse por separado.



**Advertencia sobre piezas pequeñas**

La cámara no es adecuada para niños menores de 3 años debido al riesgo de asfixia.



Made in China / Only for EU

**easypix**<sup>®</sup>

LIFESTYLE ELECTRONICS