

cuerpo vástago reforzado caja metálica, según EN 50047 ASIsafe integrado Estado AS-i: 1:F-IN1, 2:F-IN2 3:AS-i/FAULT contactos de acción brusca 2NC/1NA con conector M12 de 4 polos Canal 1 a NC, Canal 2 a NC



|   |                                      |
|---|--------------------------------------|
| Nombre comercial del producto   | SIRIUS                               |
| Designación del producto  | Interruptores de seguridad mecánicos |
| Denominación del tipo de producto   | 3SF12                                |
| Referencia del fabricante   | <a href="#">3SF1214-1LC05-1BA1</a>   |
| <ul style="list-style-type: none"> <li>del cuerpo de interruptor incluido en el suministro</li> </ul> |                                      |
| Aptitud para uso Interruptor de seguridad   | Sí                                   |

### Datos técnicos generales

|  |              |
|--|--------------|
| Función del producto   | Sí           |
| <ul style="list-style-type: none"> <li>apertura positiva</li> </ul>    |              |
| Grado de contaminación   | clase 3      |
| Resistencia a tensión de choque valor asignado                         | 0,8 kV       |
| Grado de protección IP   | IP66/IP67    |
| Resistencia a choques  | 30 g / 11 ms |
| <ul style="list-style-type: none"> <li>según IEC 60068-2-27</li> </ul> |              |
| Vida útil mecánica (ciclos de maniobra)                                | 15 000 000   |
| <ul style="list-style-type: none"> <li>típico</li> </ul>               |              |
| Designaciones de referencia según IEC 81346-2:2009                     | B            |

|  |                                |
|--|--------------------------------|
| Designaciones de referencia según EN 61346-2             | B                              |
| Principio activo   | mecánico                       |
| Precisión de repetibilidad                               | 0,1 mm                         |
| Fuerza mínima de accionamiento en sentido de ataque      | 20 N                           |
| Longitud del sensor                                      | 89,7 mm                        |
| Ancho del sensor   | 31 mm                          |
| Tipo de contacto   | mecánico                       |
| Número de contactos NC para contactos auxiliares         | 2                              |
| Número de contactos NA para contactos auxiliares         | 0                              |
| Número de contactos conmutados para contactos auxiliares | 1                              |
| Tipo de puerto para comunicaciones de seguridad          | ASISafe vía conector macho M12 |

|                               |                                  |
|-------------------------------|----------------------------------|
| <b>Carcasa</b>                |                                  |
| Forma constructiva de la caja | bloque rectangular, estrecho     |
| Material de la caja           | metal                            |
| Revestimiento de la caja      | barnizado por inmersión catódico |
| Tipo de caja según la norma   | Sí                               |

|                                   |                                     |
|-----------------------------------|-------------------------------------|
| <b>Cabeza de accionamiento</b>    |                                     |
| Tipo de elemento de accionamiento | otros, sin, cuerpo ASi con conector |
| Tipo de función de maniobra       | contacto de apertura positiva       |
| Principio de conmutación          | contactos de acción brusca          |
| Número de contactos de seguridad  | 2                                   |

|                                   |  |
|-----------------------------------|--|
| <b>Conexiones/ Bornes</b>         |  |
| Tipo de conexión eléctrica        | conector de aparato, fijo, M12, de 4 polos   |
| Tipo de conexión enchufable       | conector macho M12, de 4 polos: Pin 1 = ASI+, Pin 2 = libre, Pin 3 = ASI-, Pin 4 = libre |
| Perfil de esclavo de AS-Interface | 0.B.F  |
| Código ID1                        | F (hex, variable 0...F)  |

|   |      |
|---|------|
| <b>Tensión de alimentación</b>                  |      |
| Tipo de corriente de la tensión de alimentación | DC   |
| • del indicador LED opcional                    |      |
| Tensión de alimentación                         | 24 V |
| • del LED                                       |      |

|   |                                   |
|---|-----------------------------------|
| <b>Instalación/ fijación/ dimensiones</b> |                                   |
| Posición de montaje                       | según las necesidades del usuario |
| Tipo de fijación                          | fijación por tornillo             |

|                                     |  |
|-------------------------------------|--|
| <b>Certificados/ Homologaciones</b> |  |
|-------------------------------------|--|

| General Product Approval | Functional Safety/Safety of Machinery | Declaration of Conformity | Test Certificates |
|--------------------------|---------------------------------------|---------------------------|-------------------|
|--------------------------|---------------------------------------|---------------------------|-------------------|



[Type Examination Certificate](#)



EG-Konf.

[Miscellaneous](#)

[Type Test Certificates/Test Report](#)

**other**

[Confirmation](#)

**Más información**

**Information- and Downloadcenter (Catálogos, Folletos,...)**

[www.siemens.com/sirius/catalogs](http://www.siemens.com/sirius/catalogs)

**Industry Mall (sistema de pedido online)**

<https://mall.industry.siemens.com/mall/es/es/Catalog/product?mlfb=3SF1214-1LC05-1BA1>

**Generador CAx online**

<http://support.automation.siemens.com/WW/CAxorder/default.aspx?lang=en&mlfb=3SF1214-1LC05-1BA1>

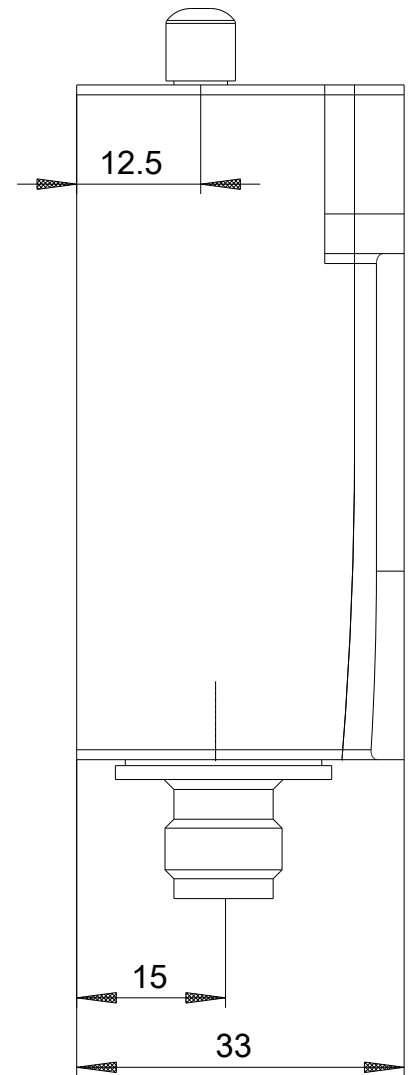
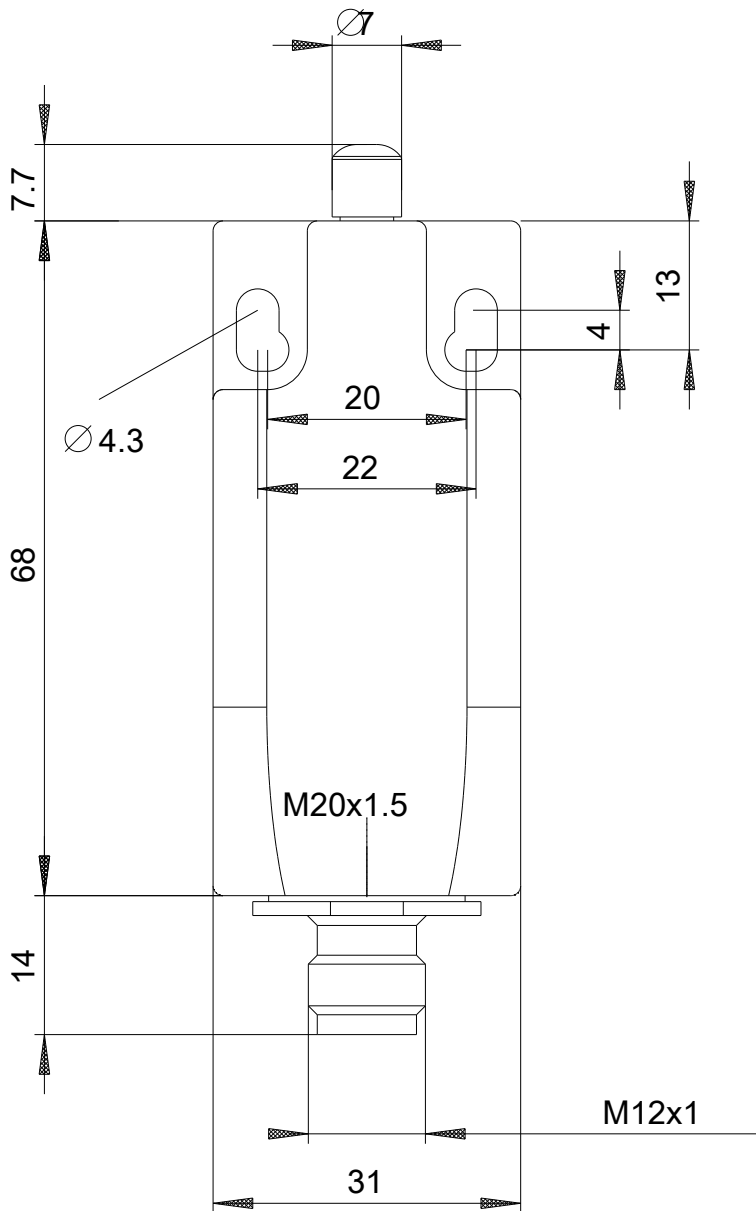
**Service&Support (Manuales, certificados, características, FAQ,...)**

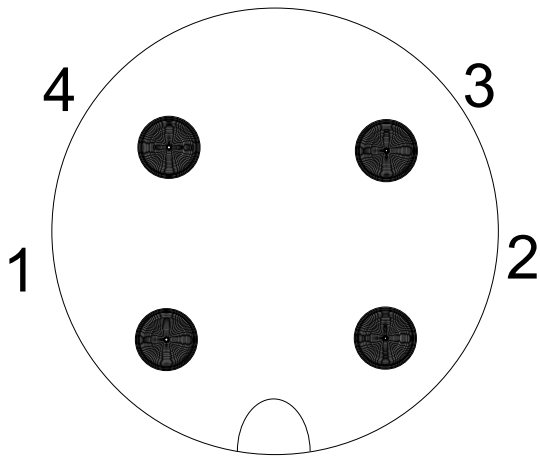
<https://support.industry.siemens.com/cs/ww/es/ps/3SF1214-1LC05-1BA1>

**Base de datos de imágenes (fotos de producto, dibujos acotados 2D, modelos 3D, esquemas de conexiones, macros**

**EPLAN, ...)**

[http://www.automation.siemens.com/bilddb/cax\\_de.aspx?mlfb=3SF1214-1LC05-1BA1&lang=en](http://www.automation.siemens.com/bilddb/cax_de.aspx?mlfb=3SF1214-1LC05-1BA1&lang=en)





|   |   |       |
|---|---|-------|
| 1 | → | ASI + |
| 2 | → | n. c. |
| 3 | → | ASI - |
| 4 | → | n. c. |

Última modificación:

12/09/2019