

contactor para aplicaciones



Nombre comercial del producto	SIRIUS
Designación del producto	Contactador de potencia
Denominación del tipo de producto	3RT2
Datos técnicos generales	
Tamaño del contactor	S00
Ampliación del producto	
<ul style="list-style-type: none"> Módulo de función para comunicación interruptor auxiliar 	<p>No</p> <p>Sí</p>
Tensión de aislamiento	
<ul style="list-style-type: none"> del circuito principal con grado de contaminación 3 valor asignado del circuito auxiliar con grado de contaminación 3 valor asignado 	<p>690 V</p> <p>690 V</p>
Resistencia a tensión de choque	
<ul style="list-style-type: none"> del circuito principal valor asignado del circuito auxiliar valor asignado 	<p>6 kV</p> <p>6 kV</p>
Tensión máxima admitida para separación de protección	

<ul style="list-style-type: none"> entre bobina y contactos principales según EN 60947-1 	400 V
Grado de protección IP <ul style="list-style-type: none"> frontal del borne de conexión 	IP20 IP20
Resistencia a choques con choque rectangular <ul style="list-style-type: none"> con DC 	7,3g / 5 ms, 4,7g / 10 ms
Resistencia a choques con choque sinusoidal <ul style="list-style-type: none"> con DC 	11,4g / 5 ms, 7,3g / 10 ms
Vida útil mecánica (ciclos de maniobra) <ul style="list-style-type: none"> del contactor típico del contactor con bloque de contactos auxiliares montado para equipo electrónico típico del contactor con bloque de contactos auxiliares montado típico 	30 000 000 5 000 000 10 000 000
Designaciones de referencia según IEC 81346-2:2009	Q

Condiciones ambiente

Altitud de instalación con altura sobre el nivel del mar <ul style="list-style-type: none"> máx. 	2 000 m
--	---------

Circuito de corriente principal

Número de polos para circuito principal	3
Número de contactos NA para contactos principales	3
Tensión de empleo <ul style="list-style-type: none"> con AC-3 valor asignado máx. 	690 V
Intensidad de empleo <ul style="list-style-type: none"> con AC-1 con 400 V <ul style="list-style-type: none"> valor asignado con temperatura ambiente de 40 °C valor asignado con AC-1 <ul style="list-style-type: none"> hasta 690 V con temperatura ambiente de 40 °C valor asignado hasta 690 V con temperatura ambiente de 60 °C valor asignado con AC-2 con 400 V valor asignado con AC-3 <ul style="list-style-type: none"> con 400 V valor asignado con 500 V valor asignado con 690 V valor asignado con AC-4 con 400 V valor asignado 	22 A 22 A 22 A 20 A 16 A 16 A 12,4 A 8,9 A 11,5 A
Sección mínima en circuito principal	

<ul style="list-style-type: none"> • con valor asignado máximo AC-1 	4 mm ²
Intensidad de empleo para aprox. 200000 ciclos de maniobras con AC-4	
<ul style="list-style-type: none"> • con 400 V valor asignado 	5,5 A
<ul style="list-style-type: none"> • con 690 V valor asignado 	4,4 A
Intensidad de empleo	
<ul style="list-style-type: none"> • con 1 vía de circulación de corriente con DC-1 <ul style="list-style-type: none"> — con 24 V valor asignado — con 110 V valor asignado — con 220 V valor asignado — con 440 V valor asignado — con 600 V valor asignado 	20 A 2,1 A 0,8 A 0,6 A 0,6 A
<ul style="list-style-type: none"> • con 2 vías de corriente en serie con DC-1 <ul style="list-style-type: none"> — con 24 V valor asignado — con 110 V valor asignado — con 220 V valor asignado — con 440 V valor asignado — con 600 V valor asignado 	20 A 12 A 1,6 A 0,8 A 0,7 A
<ul style="list-style-type: none"> • con 3 vías de corriente en serie con DC-1 <ul style="list-style-type: none"> — con 24 V valor asignado — con 110 V valor asignado — con 220 V valor asignado — con 440 V valor asignado — con 600 V valor asignado 	20 A 20 A 20 A 1,3 A 1 A
Intensidad de empleo	
<ul style="list-style-type: none"> • con 1 vía de circulación de corriente con DC-3 con DC-5 <ul style="list-style-type: none"> — con 24 V valor asignado — con 110 V valor asignado 	20 A 0,1 A
<ul style="list-style-type: none"> • con 2 vías de corriente en serie con DC-3 con DC-5 <ul style="list-style-type: none"> — con 24 V valor asignado — con 110 V valor asignado 	20 A 0,35 A
<ul style="list-style-type: none"> • con 3 vías de corriente en serie con DC-3 con DC-5 <ul style="list-style-type: none"> — con 24 V valor asignado — con 110 V valor asignado — con 220 V valor asignado — con 440 V valor asignado — con 600 V valor asignado 	20 A 20 A 1,5 A 0,2 A 0,2 A
Potencia de empleo	
<ul style="list-style-type: none"> • con AC-1 	

— con 230 V con 60 °C valor asignado	7,5 kW
— con 400 V valor asignado	13 kW
— con 400 V con 60 °C valor asignado	13 kW
— con 690 V con 60 °C valor asignado	22 kW
• con AC-2 con 400 V valor asignado	7,5 kW
• con AC-3	
— con 230 V valor asignado	4 kW
— con 400 V valor asignado	7,5 kW
— con 500 V valor asignado	7,5 kW
— con 690 V valor asignado	7,5 kW
Potencia de empleo para aprox. 200000 ciclos de maniobras con AC-4	
• con 400 V valor asignado	2,5 kW
• con 690 V valor asignado	3,5 kW
Intensidad térmica de corta duración limitada a 10 s	128 A
Pérdidas [W] con AC-3 con 400 V con valor asignado intensidad de empleo por conductor	2,2 W
Frecuencia de maniobra en vacío	
• con DC	10 000 1/h

Circuito de control/ Control por entrada

Tipo de corriente	DC
Tipo de corriente de la alimentación de tensión de mando	DC
Tensión de alimentación del circuito de mando con DC	
• valor asignado	24 V
Factor de rango de trabajo tensión de alimentación de mando valor asignado de la bobina con DC	
• Valor inicial	0,7
• valor final	1,25
Tipo de limitador de sobretensión	con varistor
Pico de intensidad de conexión	
• con 24 V	2,3 A
Duración del pico de intensidad de conexión	
• con 24 V	50 µs
Potencia inicial de la bobina con DC	13 W
Potencia de retención de la bobina con DC	4 W
Retardo de cierre	
• con DC	30 ... 100 ms
Retardo de apertura	
• con DC	7 ... 13 ms
Duración de arco	10 ... 15 ms
Tipo de control del accionamiento de maniobra	E1 - A2

Circuito de corriente secundario	
Número de contactos NC para contactos auxiliares	1
Intensidad de empleo con AC-12 máx.	10 A
Intensidad de empleo con AC-15	
• con 230 V valor asignado	10 A
• con 400 V valor asignado	3 A
• con 500 V valor asignado	2 A
• con 690 V valor asignado	1 A
Intensidad de empleo con DC-12	
• con 24 V valor asignado	10 A
• con 48 V valor asignado	6 A
• con 60 V valor asignado	6 A
• con 110 V valor asignado	3 A
• con 125 V valor asignado	2 A
• con 220 V valor asignado	1 A
• con 600 V valor asignado	0,15 A
Intensidad de empleo con DC-13	
• con 24 V valor asignado	10 A
• con 48 V valor asignado	2 A
• con 60 V valor asignado	2 A
• con 110 V valor asignado	1 A
• con 125 V valor asignado	0,9 A
• con 220 V valor asignado	0,3 A
• con 600 V valor asignado	0,1 A
Confiabilidad de contacto de los contactos auxiliares	una conexión errónea por 100 millones (17 V, 1 mA)
Valores nominales UL/CSA	
Corriente a plena carga (FLA) para motor trifásico	
• con 480 V valor asignado	14 A
• con 600 V valor asignado	11 A
potencia mecánica entregada [hp]	
• por motor monofásico	
— con 110/120 V valor asignado	1 hp
— con 230 V valor asignado	2 hp
• para motor trifásico	
— con 200/208 V valor asignado	3 hp
— con 220/230 V valor asignado	5 hp
— con 460/480 V valor asignado	10 hp
— con 575/600 V valor asignado	10 hp
Capacidad de carga de los contactos auxiliares según UL	A600 / Q600
Protección contra cortocircuitos	

Función del producto Protección de cortocircuito	No
Tipo de cartucho fusible	
<ul style="list-style-type: none"> • para protección contra cortocircuitos del circuito principal <ul style="list-style-type: none"> — con tipo de coordinación 1 necesario — con tipo de coordinación 2 necesario • para protección contra cortocircuitos del bloque de contactos auxiliares necesario 	<p>gG: 50A (690V,100kA), aM: 25A (690V,100kA), BS88: 50A (415V,80kA)</p> <p>gG: 25A (690V,100kA), aM: 20A (690V,100kA), BS88: 25A (415V,80kA)</p> <p>gG: 10 A (500 V, 1 kA)</p>

Instalación/ fijación/ dimensiones

Posición de montaje	de pie, en nivel de montaje horizontal
Tipo de fijación	fijación por tornillo y abroche a perfil DIN de 35 mm según DIN EN 60715
<ul style="list-style-type: none"> • montaje en serie 	Sí
Altura	70 mm
Anchura	45 mm
Profundidad	117 mm
Distancia que debe respetarse	
<ul style="list-style-type: none"> • para montaje en serie <ul style="list-style-type: none"> — hacia adelante — hacia arriba — hacia abajo — hacia un lado • a piezas puestas a tierra <ul style="list-style-type: none"> — hacia adelante — hacia arriba — hacia un lado — hacia abajo • a piezas bajo tensión <ul style="list-style-type: none"> — hacia adelante — hacia arriba — hacia abajo — hacia un lado 	<p>10 mm</p> <p>10 mm</p> <p>10 mm</p> <p>0 mm</p> <p>10 mm</p> <p>10 mm</p> <p>6 mm</p> <p>10 mm</p> <p>10 mm</p> <p>10 mm</p> <p>10 mm</p> <p>10 mm</p> <p>10 mm</p> <p>6 mm</p>

Conexiones/ Bornes

Tipo de conexión eléctrica	
<ul style="list-style-type: none"> • para circuito principal • para circuito auxiliar y circuito de mando • en contactor para contactos auxiliares • de la bobina 	<p>conexión por resorte</p> <p>conexión por resorte</p> <p>Bornes de resorte</p> <p>Bornes de resorte</p>
Tipo de secciones de conductor conectables	
<ul style="list-style-type: none"> • para contactos principales 	

— monofilar	2x (0,5 ... 1,5 mm ²), 2x (0,75 ... 2,5 mm ²), 2x 4 mm ²
— monofilar o multifilar	2x (0,5 ... 4 mm ²)
— alma flexible con preparación de los extremos de cable	2x (0,5 ... 2,5 mm ²)
— alma flexible sin preparación de extremos de cable	2x (0,5 ... 2,5 mm ²)
• con cables AWG para contactos principales	2x (20 ... 12)
Tipo de secciones de conductor conectables	
• para contactos auxiliares	
— monofilar o multifilar	2x (0,5 ... 4 mm ²)
— alma flexible con preparación de los extremos de cable	2x (0,5 ... 2,5 mm ²)
— alma flexible sin preparación de extremos de cable	2x (0,5 ... 2,5 mm ²)
• con cables AWG para contactos auxiliares	2x (20 ... 12)
Calibre AWG como sección de conductor conectable codificada	
• para contactos principales	20 ... 12
• para contactos auxiliares	20 ... 12

Seguridad

Valor B10	
• con alta tasa de demanda según SN 31920	1 000 000
Cuota de defectos peligrosos	
• con baja tasa de demanda según SN 31920	40 %
• con alta tasa de demanda según SN 31920	73 %
Tasa de fallos [valor FIT]	
• con baja tasa de demanda según SN 31920	100 FIT
Función del producto	
• contacto espejo según IEC 60947-4-1	Sí
• apertura positiva según IEC 60947-5-1	No
Valor T1 para intervalo entre pruebas o vida útil según IEC 61508	20 y
Protección de contacto directo contra descarga eléctrica	a prueba de contacto involuntario con los dedos

Comunicación/ Protocolo

Función del producto Comunicación por bus	No
--	----

Certificados/ Homologaciones

General Product Approval	EMC
--------------------------	-----



[KC](#)



Functional Safety/Safety of Machinery	Declaration of Conformity	Test Certificates	Marine / Shipping
---------------------------------------	---------------------------	-------------------	-------------------

[Type Examination Certificate](#)



[Miscellaneous](#)

[Type Test Certificates/Test Report](#)

[Special Test Certificate](#)



Marine / Shipping



other	Railway
-------	---------

[Confirmation](#)



[Special Test Certificate](#)

Más información

Information- and Downloadcenter (Catálogos, Folletos,...)

www.siemens.com/sirius/catalogs

Industry Mall (sistema de pedido online)

<https://mall.industry.siemens.com/mall/es/es/Catalog/product?mlfb=3RT2018-2LB42-1LA0>

Generador CAx online

<http://support.automation.siemens.com/WW/CAxorder/default.aspx?lang=en&mlfb=3RT2018-2LB42-1LA0>

Service&Support (Manuales, certificados, características, FAQ,...)

<https://support.industry.siemens.com/cs/ww/en/ps/3RT2018-2LB42-1LA0>

Base de datos de imágenes (fotos de producto, dibujos acotados 2D, modelos 3D, esquemas de conexiones, macros

EPLAN, ...)

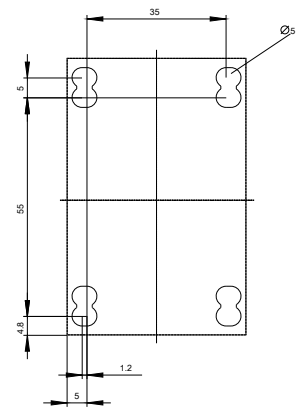
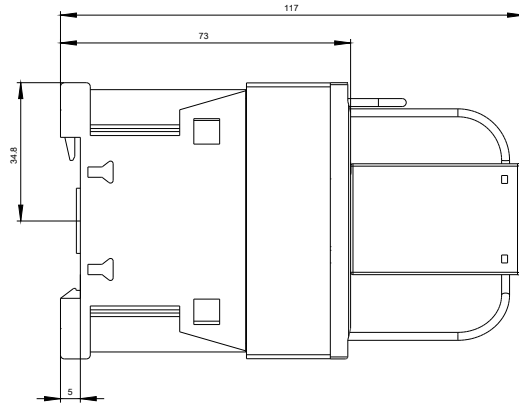
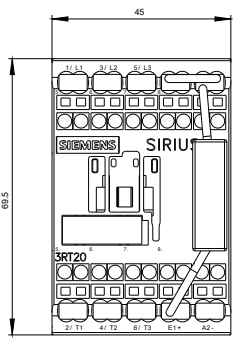
http://www.automation.siemens.com/bilddb/cax_de.aspx?mlfb=3RT2018-2LB42-1LA0&lang=en

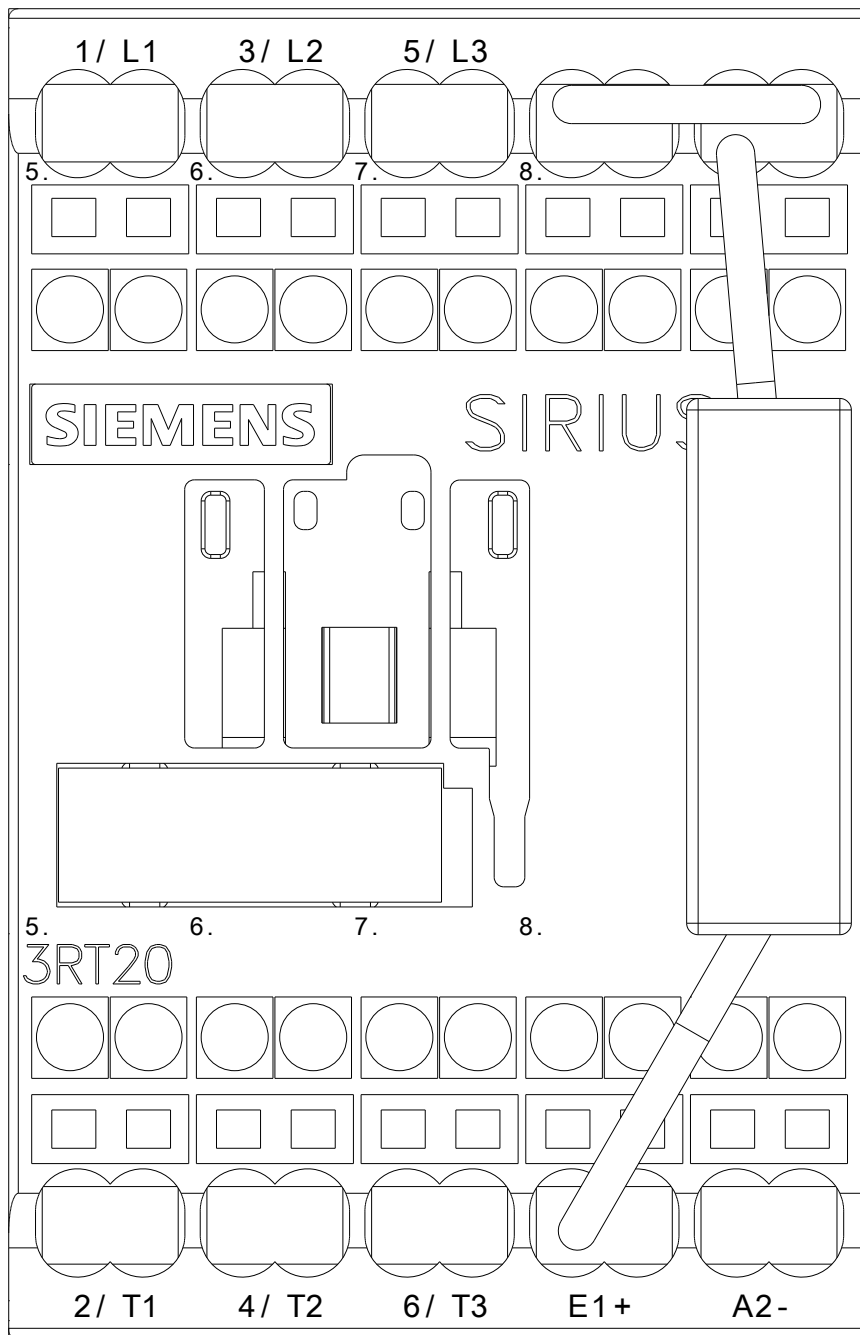
Curva característica: Comportamiento en disparo, I²t, Corriente de corte limitada

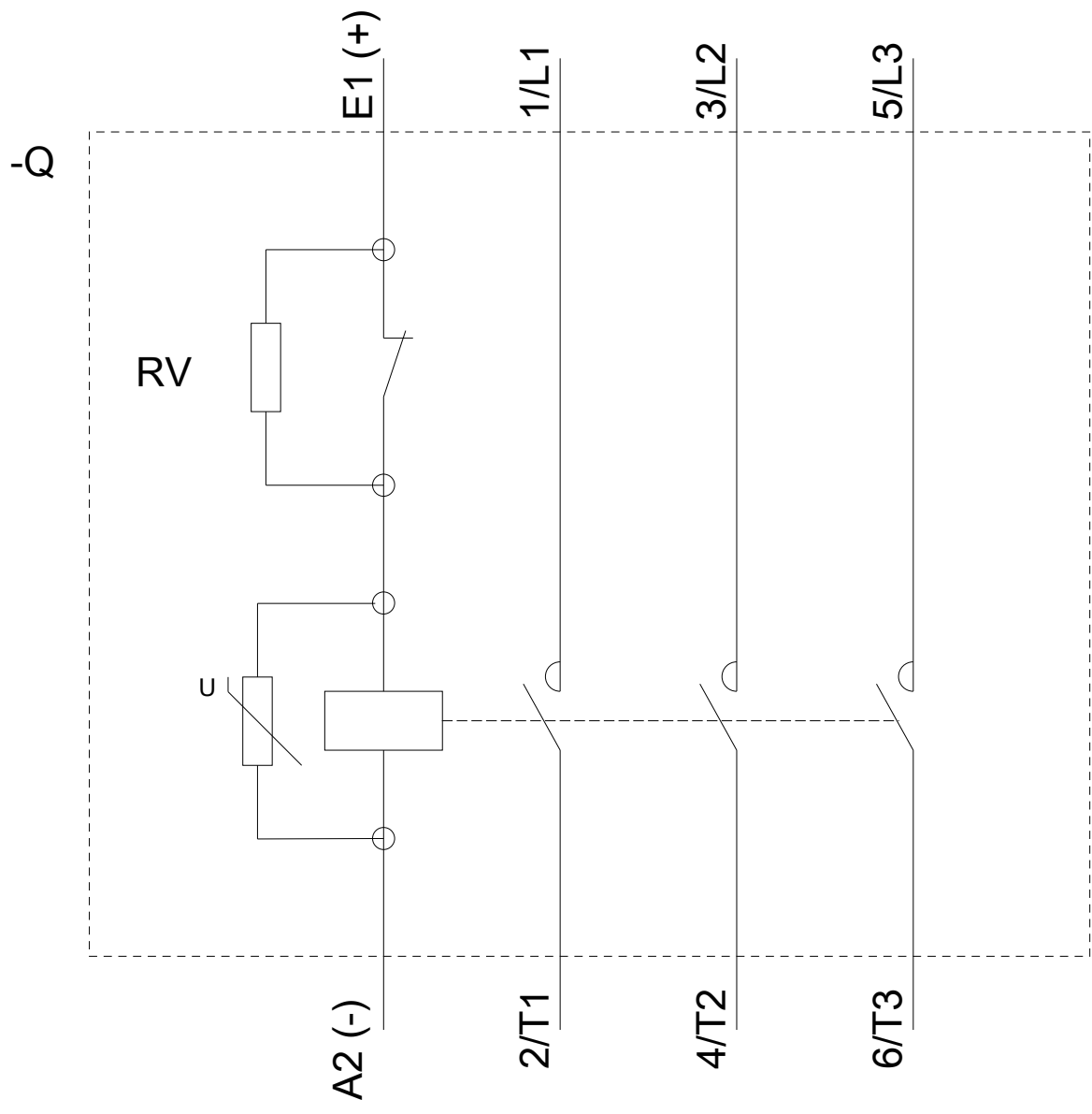
<https://support.industry.siemens.com/cs/ww/en/ps/3RT2018-2LB42-1LA0/char>

Otras características (p. ej. vida útil eléctrica, frecuencia de maniobras)

<http://www.automation.siemens.com/bilddb/index.aspx?view=Search&mlfb=3RT2018-2LB42-1LA0&objecttype=14&gridview=view1>







Última modificación:

13/09/2019