

contactor, AC-3, 4 kW / 400 V,



Nombre comercial del producto	SIRIUS
Designación del producto	Contactor de potencia
Denominación del tipo de producto	3RT2
Datos técnicos generales	
Tamaño del contactor	S0
Ampliación del producto	
<ul style="list-style-type: none"> Módulo de función para comunicación interruptor auxiliar 	<p>No</p> <p>Sí</p>
Resistencia a tensión de choque	
<ul style="list-style-type: none"> del circuito principal valor asignado del circuito auxiliar valor asignado 	<p>6 kV</p> <p>6 kV</p>
Tensión máxima admitida para separación de protección	
<ul style="list-style-type: none"> entre bobina y contactos principales según EN 60947-1 	400 V
Grado de protección IP	
<ul style="list-style-type: none"> frontal del borne de conexión 	<p>IP20</p> <p>IP20</p>
Resistencia a choques con choque rectangular	

• con DC	10g / 5 ms, 7,5g / 10 ms
Resistencia a choques con choque sinusoidal	
• con DC	15g / 5 ms, 10g / 10 ms
Vida útil mecánica (ciclos de maniobra)	
• del contactor típico	10 000 000
• del contactor con bloque de contactos auxiliares montado para equipo electrónico típico	5 000 000
• del contactor con bloque de contactos auxiliares montado típico	10 000 000
Designaciones de referencia según DIN 40719, ampliado según IEC 204-2 según IEC 750	K
Designaciones de referencia según IEC 81346-2:2009	Q

Condiciones ambiente	
Altitud de instalación con altura sobre el nivel del mar	
• máx.	2 000 m
Temperatura ambiente	
• durante el funcionamiento	-25 ... +60 °C
• durante el almacenamiento	-55 ... +80 °C

Circuito de corriente principal	
Número de polos para circuito principal	3
Número de contactos NA para contactos principales	3
Tensión de empleo	
• con AC-3 valor asignado máx.	690 V
Intensidad de empleo	
• con AC-1 con 400 V — con temperatura ambiente de 40 °C valor asignado	40 A
• con AC-1 — hasta 690 V con temperatura ambiente de 40 °C valor asignado	40 A
— hasta 690 V con temperatura ambiente de 60 °C valor asignado	35 A
• con AC-2 con 400 V valor asignado	9 A
• con AC-3 — con 400 V valor asignado	9 A
— con 500 V valor asignado	9 A
— con 690 V valor asignado	9 A
• con AC-4 con 400 V valor asignado	8,5 A
• con AC-5a hasta 690 V valor asignado	35,2 A
• con AC-5b hasta 400 V valor asignado	7,4 A
• con AC-6a	

— hasta 230 V con valor de pico de intensidad n=20 valor asignado	11,4 A
— hasta 400 V con valor de pico de intensidad n=20 valor asignado	11,4 A
— hasta 500 V con valor de pico de intensidad n=20 valor asignado	9,1 A
— hasta 690 V con valor de pico de intensidad n=20 valor asignado	9 A
• con AC-6a	
— hasta 230 V con valor de pico de intensidad n=30 valor asignado	7,6 A
— hasta 400 V con valor de pico de intensidad n=30 valor asignado	7,6 A
— hasta 500 V con valor de pico de intensidad n=30 valor asignado	6,1 A
— hasta 690 V con valor de pico de intensidad n=30 valor asignado	6,1 A
Sección mínima en circuito principal	
• con valor asignado máximo AC-1	10 mm ²
Intensidad de empleo para aprox. 200000 ciclos de maniobras con AC-4	
• con 400 V valor asignado	4,1 A
• con 690 V valor asignado	3,3 A
Intensidad de empleo	
• con 1 vía de circulación de corriente con DC-1	
— con 24 V valor asignado	35 A
— con 110 V valor asignado	4,5 A
— con 220 V valor asignado	1 A
— con 440 V valor asignado	0,4 A
— con 600 V valor asignado	0,25 A
• con 2 vías de corriente en serie con DC-1	
— con 24 V valor asignado	35 A
— con 110 V valor asignado	35 A
— con 220 V valor asignado	5 A
— con 440 V valor asignado	1 A
— con 600 V valor asignado	0,8 A
• con 3 vías de corriente en serie con DC-1	
— con 24 V valor asignado	35 A
— con 110 V valor asignado	35 A
— con 220 V valor asignado	35 A
— con 440 V valor asignado	2,9 A
— con 600 V valor asignado	1,4 A
Intensidad de empleo	

<ul style="list-style-type: none"> • con 1 vía de circulación de corriente con DC-3 con DC-5 <ul style="list-style-type: none"> — con 24 V valor asignado — con 110 V valor asignado — con 220 V valor asignado — con 440 V valor asignado — con 600 V valor asignado • con 2 vías de corriente en serie con DC-3 con DC-5 <ul style="list-style-type: none"> — con 24 V valor asignado — con 110 V valor asignado — con 220 V valor asignado — con 440 V valor asignado — con 600 V valor asignado • con 3 vías de corriente en serie con DC-3 con DC-5 <ul style="list-style-type: none"> — con 24 V valor asignado — con 110 V valor asignado — con 220 V valor asignado — con 440 V valor asignado — con 600 V valor asignado 	<p>20 A</p> <p>2,5 A</p> <p>1 A</p> <p>0,09 A</p> <p>0,06 A</p> <p>35 A</p> <p>15 A</p> <p>3 A</p> <p>0,27 A</p> <p>0,16 A</p> <p>35 A</p> <p>35 A</p> <p>10 A</p> <p>0,6 A</p> <p>0,6 A</p>
Potencia de empleo	
<ul style="list-style-type: none"> • con AC-1 <ul style="list-style-type: none"> — con 230 V valor asignado — con 230 V con 60 °C valor asignado — con 400 V valor asignado — con 400 V con 60 °C valor asignado — con 690 V valor asignado — con 690 V con 60 °C valor asignado • con AC-2 con 400 V valor asignado • con AC-3 <ul style="list-style-type: none"> — con 230 V valor asignado — con 400 V valor asignado — con 500 V valor asignado — con 690 V valor asignado 	<p>13,3 kW</p> <p>13,3 kW</p> <p>23 kW</p> <p>23 kW</p> <p>40 kW</p> <p>40 kW</p> <p>4 kW</p> <p>2,2 kW</p> <p>4 kW</p> <p>4 kW</p> <p>7,5 kW</p>
Potencia de empleo para aprox. 200000 ciclos de maniobras con AC-4	
<ul style="list-style-type: none"> • con 400 V valor asignado • con 690 V valor asignado 	<p>2 kW</p> <p>2,5 kW</p>
Intensidad térmica de corta duración limitada a 10 s	80 A
Frecuencia de maniobra en vacío	
<ul style="list-style-type: none"> • con DC 	1 500 1/h

Frecuencia de maniobra	
• con AC-1 máx.	1 000 1/h
• con AC-2 máx.	1 000 1/h
• con AC-3 máx.	1 000 1/h
• con AC-4 máx.	300 1/h

Circuito de control/ Control por entrada

Tipo de corriente de la alimentación de tensión de mando	DC
Tensión de alimentación del circuito de mando con DC	
• valor asignado	60 V
Factor de rango de trabajo tensión de alimentación de mando valor asignado de la bobina con DC	
• Valor inicial	0,8
• valor final	1,1
Potencia inicial de la bobina con DC	5,9 W
Potencia de retención de la bobina con DC	5,9 W
Retardo de cierre	
• con DC	50 ... 170 ms
Retardo de apertura	
• con DC	15 ... 17,5 ms
Duración de arco	10 ... 10 ms

Circuito de corriente secundario

Número de contactos NC para contactos auxiliares	
• conmutación instantánea	1
Número de contactos NA para contactos auxiliares	
• conmutación instantánea	1
Intensidad de empleo con AC-12 máx.	10 A
Intensidad de empleo con AC-15	
• con 230 V valor asignado	10 A
• con 400 V valor asignado	3 A
• con 500 V valor asignado	2 A
• con 690 V valor asignado	1 A
Intensidad de empleo con DC-12	
• con 24 V valor asignado	10 A
• con 48 V valor asignado	6 A
• con 60 V valor asignado	6 A
• con 110 V valor asignado	3 A
• con 125 V valor asignado	2 A
• con 220 V valor asignado	1 A
• con 600 V valor asignado	0,15 A
Intensidad de empleo con DC-13	

• con 24 V valor asignado	10 A
• con 48 V valor asignado	2 A
• con 60 V valor asignado	2 A
• con 110 V valor asignado	1 A
• con 125 V valor asignado	0,9 A
• con 220 V valor asignado	0,3 A
• con 600 V valor asignado	0,1 A
Confiabilidad de contacto de los contactos auxiliares	una conexión errónea por 100 millones (17 V, 1 mA)

Valores nominales UL/CSA

Corriente a plena carga (FLA) para motor trifásico	
• con 480 V valor asignado	7,6 A
• con 600 V valor asignado	9 A
potencia mecánica entregada [hp]	
• por motor monofásico	
— con 110/120 V valor asignado	1 hp
— con 230 V valor asignado	1 hp
• para motor trifásico	
— con 200/208 V valor asignado	2 hp
— con 220/230 V valor asignado	3 hp
— con 460/480 V valor asignado	5 hp
— con 575/600 V valor asignado	7,5 hp
Capacidad de carga de los contactos auxiliares según UL	A600 / Q600

Protección contra cortocircuitos

Tipo de cartucho fusible	
• para protección contra cortocircuitos del circuito principal	
— con tipo de coordinación 1 necesario	gG: 63A (690V,100kA), aM: 32A (690V,100kA), BS88: 63A (415V,80kA)
— con tipo de coordinación 2 necesario	gG: 25A (690V,100kA), aM: 20A (690V,100kA), BS88: 25A (415V,80kA)
• para protección contra cortocircuitos del bloque de contactos auxiliares necesario	gG: 10 A (500 V, 1 kA)

Instalación/ fijación/ dimensiones

Posición de montaje	con plano de montaje vertical, girable +/-180°; con plano de montaje vertical, inclinable +/-22,5° hacia delante y atrás
Tipo de fijación	fijación por tornillo y abroche a perfil DIN de 35 mm según DIN EN 60715
• montaje en serie	Sí
Altura	85 mm
Anchura	45 mm
Profundidad	107 mm

Distancia que debe respetarse	
<ul style="list-style-type: none"> • para montaje en serie <ul style="list-style-type: none"> — hacia adelante — hacia arriba — hacia abajo — hacia un lado • a piezas puestas a tierra <ul style="list-style-type: none"> — hacia adelante — hacia arriba — hacia un lado — hacia abajo • a piezas bajo tensión <ul style="list-style-type: none"> — hacia adelante — hacia arriba — hacia abajo — hacia un lado 	<p>10 mm</p> <p>10 mm</p> <p>10 mm</p> <p>0 mm</p> <p>10 mm</p> <p>10 mm</p> <p>6 mm</p> <p>10 mm</p> <p>10 mm</p> <p>10 mm</p> <p>10 mm</p> <p>6 mm</p>

Conexiones/ Bornes

Tipo de conexión eléctrica <ul style="list-style-type: none"> • para circuito principal • para circuito auxiliar y circuito de mando • en contactor para contactos auxiliares • de la bobina 	<p>conexión por tornillo</p> <p>conexión por tornillo</p> <p>Bornes de tornillo</p> <p>Bornes de tornillo</p>
Tipo de secciones de conductor conectables <ul style="list-style-type: none"> • para contactos principales <ul style="list-style-type: none"> — monofilar — monofilar o multifilar — alma flexible con preparación de los extremos de cable • con cables AWG para contactos principales 	<p>2x (1 ... 2,5 mm²), 2x (2,5 ... 10 mm²)</p> <p>2x (1 ... 2,5 mm²), 2x (2,5 ... 10 mm²)</p> <p>2x (1 ... 2,5 mm²), 2x (2,5 ... 6 mm²), 1x 10 mm²</p> <p>2x (16 ... 12), 2x (14 ... 8)</p>
Sección de conductor conectable para contactos principales <ul style="list-style-type: none"> • monofilar • multifilar • alma flexible con preparación de los extremos de cable 	<p>1 ... 10 mm²</p> <p>1 ... 10 mm²</p> <p>1 ... 10 mm²</p>
Sección de conductor conectable para contactos auxiliares <ul style="list-style-type: none"> • monofilar o multifilar • alma flexible con preparación de los extremos de cable 	<p>0,5 ... 2,5 mm²</p> <p>0,5 ... 2,5 mm²</p>
Tipo de secciones de conductor conectables <ul style="list-style-type: none"> • para contactos auxiliares 	

— monofilar o multifilar	2x (0,5 ... 1,5 mm ²), 2x (0,75 ... 2,5 mm ²)
— alma flexible con preparación de los extremos de cable	2x (0,5 ... 1,5 mm ²), 2x (0,75 ... 2,5 mm ²)
• con cables AWG para contactos auxiliares	2x (20 ... 16), 2x (18 ... 14)
Calibre AWG como sección de conductor conectable codificada	
• para contactos principales	16 ... 8
• para contactos auxiliares	20 ... 14

Seguridad	
Valor B10	
• con alta tasa de demanda según SN 31920	1 000 000
Cuota de defectos peligrosos	
• con baja tasa de demanda según SN 31920	40 %
• con alta tasa de demanda según SN 31920	73 %
Tasa de fallos [valor FIT]	
• con baja tasa de demanda según SN 31920	100 FIT
Función del producto	
• contacto espejo según IEC 60947-4-1	Sí
Valor T1 para intervalo entre pruebas o vida útil según IEC 61508	20 y
Protección de contacto directo contra descarga eléctrica	a prueba de contacto involuntario con los dedos

Certificados/ Homologaciones

General Product Approval	EMC
--------------------------	-----



[KC](#)



Functional Safety/Safety of Machinery	Declaration of Conformity	Test Certificates	Marine / Shipping
---------------------------------------	---------------------------	-------------------	-------------------

[Type Examination Certificate](#)



[Miscellaneous](#)

[Type Test Certificates/Test Report](#)

[Special Test Certificate](#)



Marine / Shipping



other

[Confirmation](#)



Más información

Information- and Downloadcenter (Catálogos, Folletos,...)

www.siemens.com/sirius/catalogs

Industry Mall (sistema de pedido online)

<https://mall.industry.siemens.com/mall/es/es/Catalog/product?mlfb=3RT2023-1BE40>

Generador CAx online

<http://support.automation.siemens.com/WW/CAxorder/default.aspx?lang=en&mlfb=3RT2023-1BE40>

Service&Support (Manuales, certificados, características, FAQ,...)

<https://support.industry.siemens.com/cs/ww/en/ps/3RT2023-1BE40>

Base de datos de imágenes (fotos de producto, dibujos acotados 2D, modelos 3D, esquemas de conexiones, macros

EPLAN, ...)

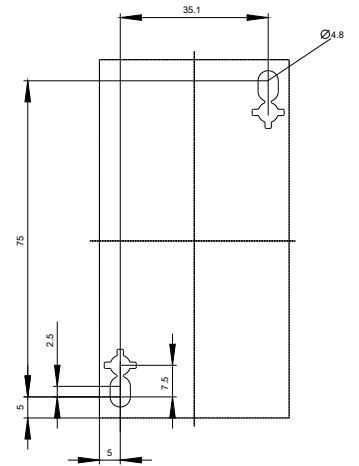
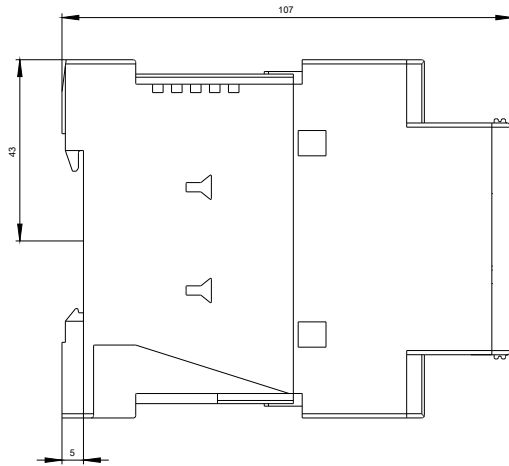
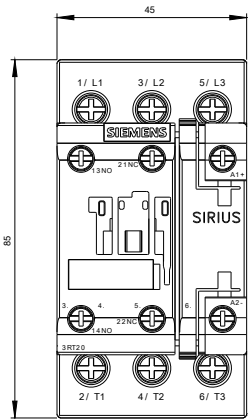
http://www.automation.siemens.com/bilddb/cax_de.aspx?mlfb=3RT2023-1BE40&lang=en

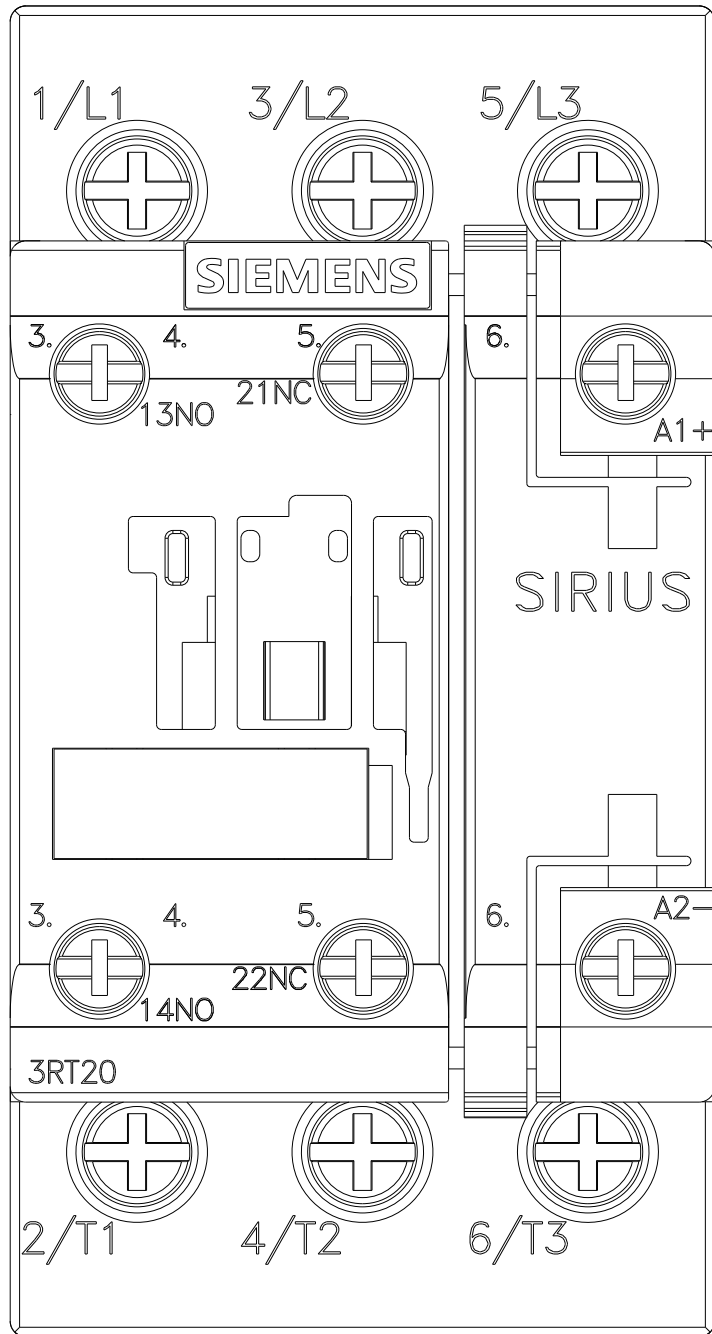
Curva característica: Comportamiento en disparo, I²t, Corriente de corte limitada

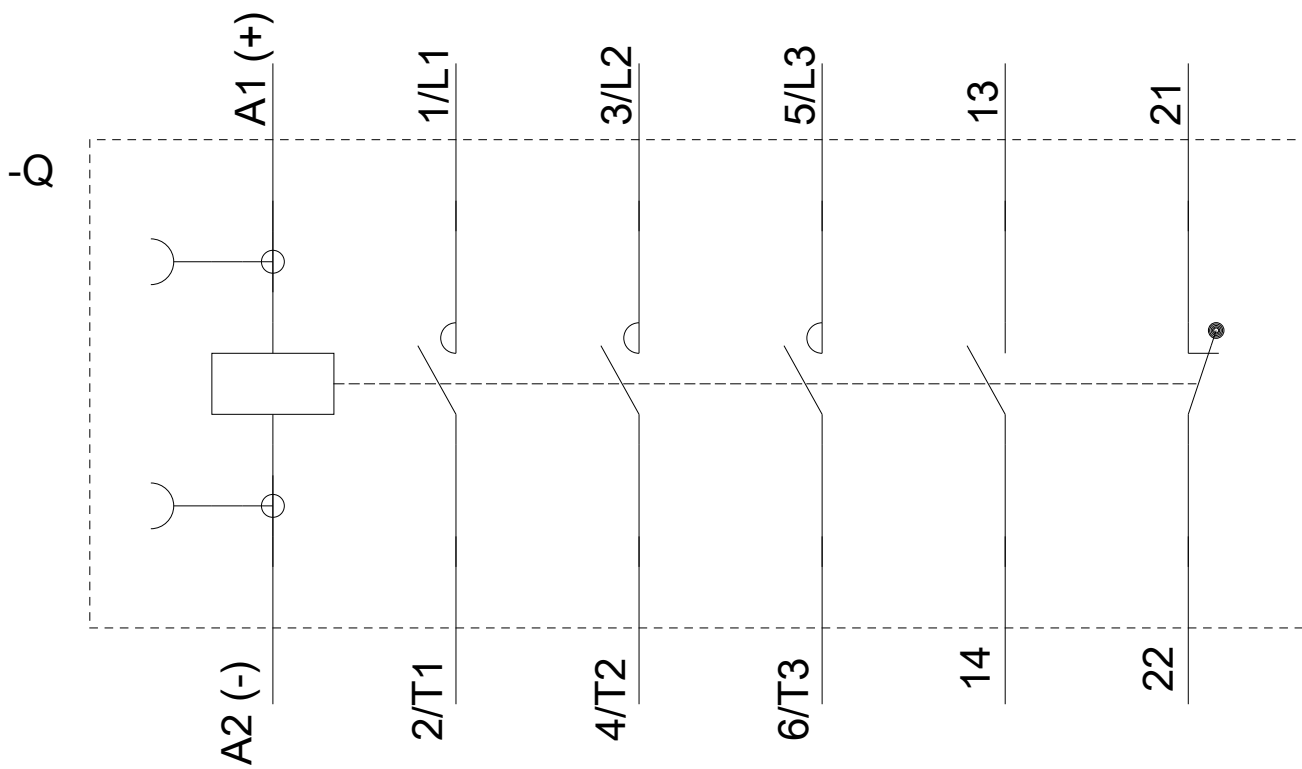
<https://support.industry.siemens.com/cs/ww/en/ps/3RT2023-1BE40/char>

Otras características (p. ej. vida útil eléctrica, frecuencia de maniobras)

<http://www.automation.siemens.com/bilddb/index.aspx?view=Search&mlfb=3RT2023-1BE40&objecttype=14&gridview=view1>







Última modificación:

04/09/2019