



interruptor de posición de seguridad con retención Fuerza de retención 1300 N 5 sentidos de ataque caja de plástico, Conector M12 ASIsafe integrado Canal 1=actuador 2NC según principio de la evaluación 2 de 2 Canal 2=electroimán 1NC enclavado por resorte Desenclavamiento de escape delante Tensión en electroimán 24 V/AC DC Vigilancia actuador 2NC/1NA Vigilancia electroimán 2NC/1NA el correspondiente actuador Actuador 3SE5000-0AV0 debe pedirse por separado

Nombre comercial del producto	SIRIUS
Designación del producto	Interruptores de seguridad mecánicos
Tipo de producto	con actuador separado y retención
Denominación del tipo de producto	3SF13
Referencia del fabricante	
<ul style="list-style-type: none"> <li>de los actuadores opcionales</li> </ul>	3SE5000-0AV01 actuador estándar, 3SE5000-0AV02 actuador con fijación vertical, 3SE5000-0AV03 actuador con fijación transversal, 3SE5000-0AV04 actuador radial izda., 3SE5000-0AV05 actuador universal, 3SE5000-0AV06 actuador radial decha., 3SE5000-0AV07 actuador Heavy Duty
Aptitud para uso Interruptor de seguridad	Sí

### Datos técnicos generales

Función del producto	
<ul style="list-style-type: none"> <li>apertura positiva</li> </ul>	Sí
Grado de contaminación	clase 3
Resistencia a tensión de choque valor asignado	0,8 kV
Grado de protección IP	IP65/IP67
Resistencia a choques	30g / 11 ms
<ul style="list-style-type: none"> <li>según IEC 60068-2-27</li> </ul>	30 g / 11 ms
Vida útil mecánica (ciclos de maniobra)	

• típico	1 000 000
Material de la caja de la cabeza del interruptor	plástico
Designaciones de referencia según IEC 81346-2:2009	B
Designaciones de referencia según EN 61346-2	B
Fuerza de retención	1 300 N
• según EN ISO 14119	1 000 N
Precisión de repetibilidad	0,1 mm
Fuerza mínima de accionamiento en sentido de ataque	30 N

#### Carcasa

Forma constructiva de la caja	construcción especial
Material de la caja	plástico
Tipo de caja según la norma	No

#### Cabeza de accionamiento

Tipo de elemento de accionamiento	5 sentidos de ataque
Tipo de función de maniobra	contacto de apertura positiva
Número de direcciones de accionamiento	5

#### Conexiones/ Bornes

Tipo de conexión eléctrica	conector macho M12, fijo
----------------------------	--------------------------

#### Seguridad

Valor B10	
• con alta tasa de demanda según SN 31920	1 000 000
Cuota de defectos peligrosos	
• con alta tasa de demanda según SN 31920	20 %
Tipo de conexión enchufable	conector macho M12, de 4 polos: Pin 1 = ASI+, Pin 2 = libre, Pin 3 = ASI-, Pin 4 = libre
Tipo de enclavamiento	enclavamiento por resorte (principio corriente de reposo) con desenclavamiento de fuga desde la parte frontal

#### Comunicación/ Protocolo

Tipo de puerto	conector macho M12, fijo
Perfil de esclavo de AS-Interface	7.B.F
Código ID1	F (hex, variable 0...F)

#### Tensión de alimentación

Tensión de alimentación de la bobina	24 V
--------------------------------------	------

#### Instalación/ fijación/ dimensiones

Posición de montaje	según las necesidades del usuario
Tipo de fijación	fijación por tornillo

#### Certificados/ Homologaciones

General Product Approval	Functional Safety/Safety of Machinery	Declaration of Conformity
--------------------------	---------------------------------------	---------------------------



[Type Examination Certificate](#)

[Miscellaneous](#)



**other**

[Confirmation](#)

[Miscellaneous](#)

**Más información**

**Information- and Downloadcenter (Catálogos, Folletos,...)**

[www.siemens.com/sirius/catalogs](http://www.siemens.com/sirius/catalogs)

**Industry Mall (sistema de pedido online)**

<https://mall.industry.siemens.com/mall/es/es/Catalog/product?mlfb=3SF1324-1SF21-1BA4>

**Generador CAx online**

<http://support.automation.siemens.com/WW/CAxorder/default.aspx?lang=en&mlfb=3SF1324-1SF21-1BA4>

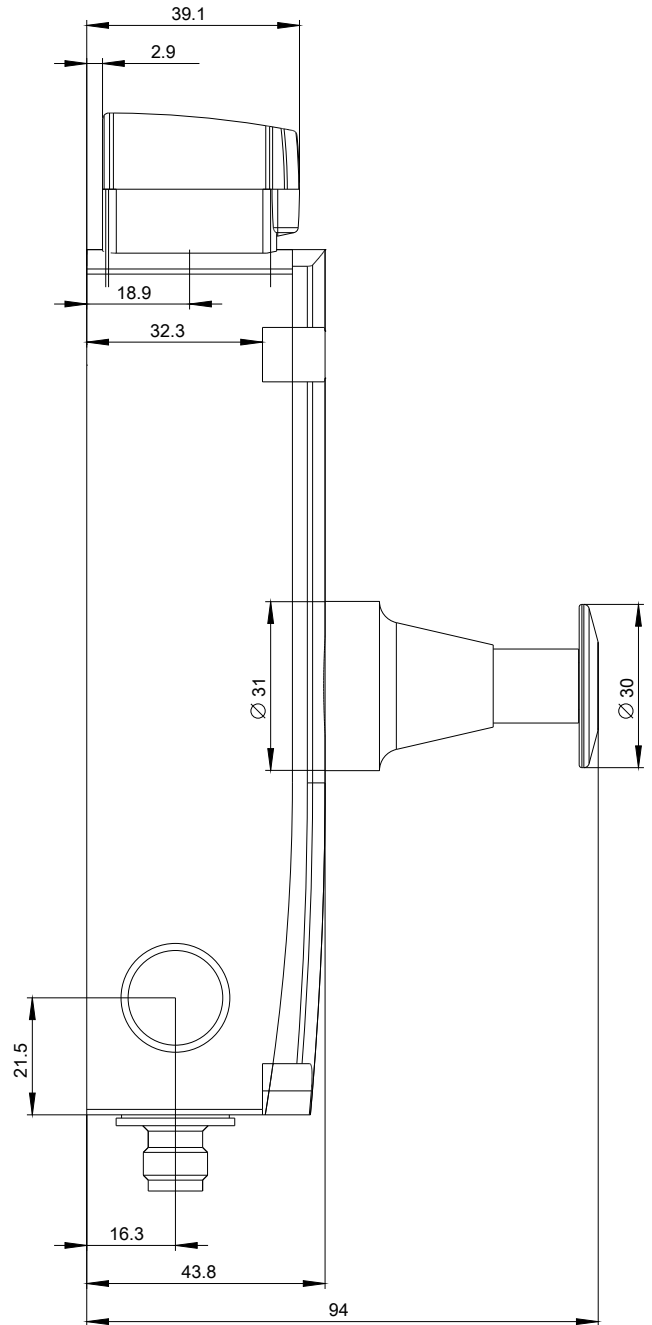
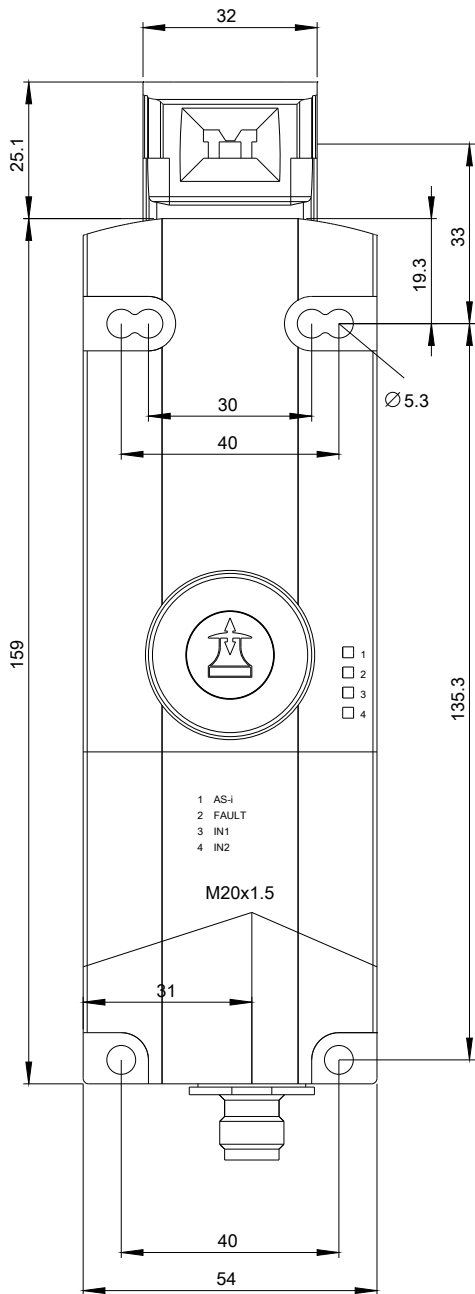
**Service&Support (Manuales, certificados, características, FAQ,...)**

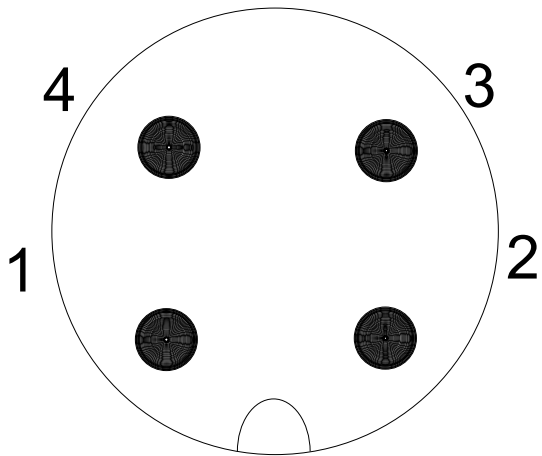
<https://support.industry.siemens.com/cs/ww/es/ps/3SF1324-1SF21-1BA4>

**Base de datos de imágenes (fotos de producto, dibujos acotados 2D, modelos 3D, esquemas de conexiones, macros**

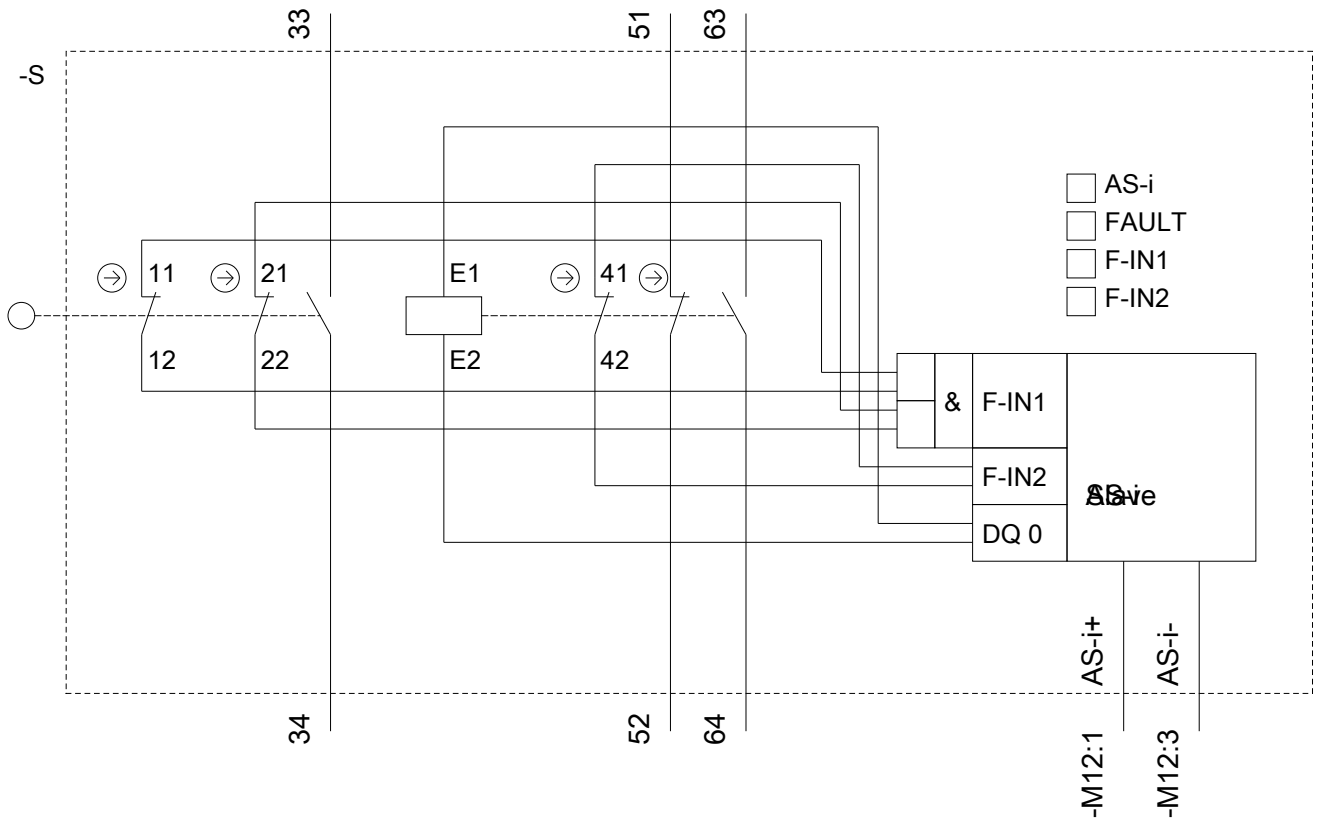
**EPLAN, ...)**

[http://www.automation.siemens.com/bilddb/cax\\_de.aspx?mlfb=3SF1324-1SF21-1BA4&lang=en](http://www.automation.siemens.com/bilddb/cax_de.aspx?mlfb=3SF1324-1SF21-1BA4&lang=en)





1	→	ASI +
2	→	n. c.
3	→	ASI -
4	→	n. c.



Última modificación:

12/09/2019