

contactor, AC-3, 15 kW / 400 V,



Nombre comercial del producto	SIRIUS
Designación del producto	Contactador de potencia
Denominación del tipo de producto	3RT2

Datos técnicos generales	
Tamaño del contactor	S0
Ampliación del producto	
<ul style="list-style-type: none"> Módulo de función para comunicación 	No
<ul style="list-style-type: none"> interruptor auxiliar 	Sí
Resistencia a tensión de choque	
<ul style="list-style-type: none"> del circuito principal valor asignado 	6 kV
<ul style="list-style-type: none"> del circuito auxiliar valor asignado 	6 kV
Tensión máxima admitida para separación de protección	
<ul style="list-style-type: none"> entre bobina y contactos principales según EN 60947-1 	400 V
Grado de protección IP	
<ul style="list-style-type: none"> frontal 	IP20
<ul style="list-style-type: none"> del borne de conexión 	IP20
Resistencia a choques con choque rectangular	

• con AC	8,3g / 5 ms, 5,3g / 10 ms
Resistencia a choques con choque sinusoidal	
• con AC	13,5g / 5 ms, 8,3g / 10 ms
Vida útil mecánica (ciclos de maniobra)	
• del contactor típico	10 000 000
• del contactor con bloque de contactos auxiliares montado para equipo electrónico típico	5 000 000
• del contactor con bloque de contactos auxiliares montado típico	10 000 000
Designaciones de referencia según DIN 40719, ampliado según IEC 204-2 según IEC 750	K
Designaciones de referencia según IEC 81346-2:2009	Q

Condiciones ambiente	
Altitud de instalación con altura sobre el nivel del mar	
• máx.	2 000 m
Temperatura ambiente	
• durante el funcionamiento	-25 ... +60 °C
• durante el almacenamiento	-55 ... +80 °C

Circuito de corriente principal	
Número de polos para circuito principal	3
Número de contactos NA para contactos principales	3
Tensión de empleo	
• con AC-3 valor asignado máx.	690 V
Intensidad de empleo	
• con AC-1 con 400 V — con temperatura ambiente de 40 °C valor asignado	50 A
• con AC-1 — hasta 690 V con temperatura ambiente de 40 °C valor asignado	50 A
— hasta 690 V con temperatura ambiente de 60 °C valor asignado	42 A
• con AC-2 con 400 V valor asignado	32 A
• con AC-3 — con 400 V valor asignado	32 A
— con 500 V valor asignado	32 A
— con 690 V valor asignado	21 A
• con AC-4 con 400 V valor asignado	22 A
• con AC-5a hasta 690 V valor asignado	44 A
• con AC-5b hasta 400 V valor asignado	26,5 A
• con AC-6a	

— hasta 230 V con valor de pico de intensidad n=20 valor asignado	30,8 A
— hasta 400 V con valor de pico de intensidad n=20 valor asignado	30,8 A
— hasta 500 V con valor de pico de intensidad n=20 valor asignado	27 A
— hasta 690 V con valor de pico de intensidad n=20 valor asignado	21 A
• con AC-6a	
— hasta 230 V con valor de pico de intensidad n=30 valor asignado	20,5 A
— hasta 400 V con valor de pico de intensidad n=30 valor asignado	20,5 A
— hasta 500 V con valor de pico de intensidad n=30 valor asignado	18 A
— hasta 690 V con valor de pico de intensidad n=30 valor asignado	18 A
Sección mínima en circuito principal	
• con valor asignado máximo AC-1	10 mm ²
Intensidad de empleo para aprox. 200000 ciclos de maniobras con AC-4	
• con 400 V valor asignado	12 A
• con 690 V valor asignado	12 A
Intensidad de empleo	
• con 1 vía de circulación de corriente con DC-1	
— con 24 V valor asignado	35 A
— con 110 V valor asignado	4,5 A
— con 220 V valor asignado	1 A
— con 440 V valor asignado	0,4 A
— con 600 V valor asignado	0,25 A
• con 2 vías de corriente en serie con DC-1	
— con 24 V valor asignado	35 A
— con 110 V valor asignado	35 A
— con 220 V valor asignado	5 A
— con 440 V valor asignado	1 A
— con 600 V valor asignado	0,8 A
• con 3 vías de corriente en serie con DC-1	
— con 24 V valor asignado	35 A
— con 110 V valor asignado	35 A
— con 220 V valor asignado	35 A
— con 440 V valor asignado	2,9 A
— con 600 V valor asignado	1,4 A
Intensidad de empleo	

<ul style="list-style-type: none"> • con 1 vía de circulación de corriente con DC-3 con DC-5 <ul style="list-style-type: none"> — con 24 V valor asignado — con 110 V valor asignado — con 220 V valor asignado — con 440 V valor asignado — con 600 V valor asignado • con 2 vías de corriente en serie con DC-3 con DC-5 <ul style="list-style-type: none"> — con 24 V valor asignado — con 110 V valor asignado — con 220 V valor asignado — con 440 V valor asignado — con 600 V valor asignado • con 3 vías de corriente en serie con DC-3 con DC-5 <ul style="list-style-type: none"> — con 24 V valor asignado — con 110 V valor asignado — con 220 V valor asignado — con 440 V valor asignado — con 600 V valor asignado 	<p>20 A</p> <p>2,5 A</p> <p>1 A</p> <p>0,09 A</p> <p>0,06 A</p> <p>35 A</p> <p>15 A</p> <p>3 A</p> <p>0,27 A</p> <p>0,16 A</p> <p>35 A</p> <p>35 A</p> <p>10 A</p> <p>0,6 A</p> <p>0,6 A</p>
Potencia de empleo <ul style="list-style-type: none"> • con AC-1 <ul style="list-style-type: none"> — con 230 V valor asignado — con 230 V con 60 °C valor asignado — con 400 V valor asignado — con 400 V con 60 °C valor asignado — con 690 V valor asignado — con 690 V con 60 °C valor asignado • con AC-2 con 400 V valor asignado • con AC-3 <ul style="list-style-type: none"> — con 230 V valor asignado — con 400 V valor asignado — con 500 V valor asignado — con 690 V valor asignado 	<p>16 kW</p> <p>15,5 kW</p> <p>28 kW</p> <p>27,5 kW</p> <p>48 kW</p> <p>47,5 kW</p> <p>15 kW</p> <p>7,5 kW</p> <p>15 kW</p> <p>15 kW</p> <p>18,5 kW</p>
Potencia de empleo para aprox. 200000 ciclos de maniobras con AC-4 <ul style="list-style-type: none"> • con 400 V valor asignado • con 690 V valor asignado 	<p>6 kW</p> <p>10,3 kW</p>
Intensidad térmica de corta duración limitada a 10 s	<p>260 A</p>
Frecuencia de maniobra en vacío <ul style="list-style-type: none"> • con AC 	<p>5 000 1/h</p>

Frecuencia de maniobra	
• con AC-1 máx.	1 000 1/h
• con AC-2 máx.	750 1/h
• con AC-3 máx.	750 1/h
• con AC-4 máx.	250 1/h

Circuito de control/ Control por entrada

Tipo de corriente de la alimentación de tensión de mando	AC
Tensión de alimentación del circuito de mando con AC	
• con 50 Hz valor asignado	230 V
Factor de rango de trabajo tensión de alimentación de mando valor asignado de la bobina con AC	
• con 50 Hz	0,8 ... 1,1
Potencia inicial aparente de la bobina con AC	
• con 50 Hz	77 V·A
Cos phi inductivo a la potencia de atracción de la bobina	
• con 50 Hz	0,82
Potencia de retención aparente de la bobina con AC	
• con 50 Hz	9,8 V·A
Cos phi inductivo con potencia de retención de la bobina	
• con 50 Hz	0,25
Retardo de cierre	
• con AC	8 ... 40 ms
Retardo de apertura	
• con AC	4 ... 16 ms
Duración de arco	10 ... 10 ms
Tipo de control del accionamiento de maniobra	Standard A1 - A2

Circuito de corriente secundario

Número de contactos NC para contactos auxiliares	
• conmutación instantánea	1
Número de contactos NA para contactos auxiliares	
• conmutación instantánea	1
Intensidad de empleo con AC-12 máx.	10 A
Intensidad de empleo con AC-15	
• con 230 V valor asignado	10 A
• con 400 V valor asignado	3 A
• con 500 V valor asignado	2 A
• con 690 V valor asignado	1 A
Intensidad de empleo con DC-12	

<ul style="list-style-type: none"> • con 24 V valor asignado • con 48 V valor asignado • con 60 V valor asignado • con 110 V valor asignado • con 125 V valor asignado • con 220 V valor asignado • con 600 V valor asignado 	10 A 6 A 6 A 3 A 2 A 1 A 0,15 A
Intensidad de empleo con DC-13 <ul style="list-style-type: none"> • con 24 V valor asignado • con 48 V valor asignado • con 60 V valor asignado • con 110 V valor asignado • con 125 V valor asignado • con 220 V valor asignado • con 600 V valor asignado 	10 A 2 A 2 A 1 A 0,9 A 0,3 A 0,1 A
Confiabilidad de contacto de los contactos auxiliares	una conexión errónea por 100 millones (17 V, 1 mA)

Valores nominales UL/CSA

Corriente a plena carga (FLA) para motor trifásico <ul style="list-style-type: none"> • con 480 V valor asignado • con 600 V valor asignado 	27 A 27 A
potencia mecánica entregada [hp] <ul style="list-style-type: none"> • por motor monofásico <ul style="list-style-type: none"> — con 110/120 V valor asignado — con 230 V valor asignado • para motor trifásico <ul style="list-style-type: none"> — con 200/208 V valor asignado — con 220/230 V valor asignado — con 460/480 V valor asignado — con 575/600 V valor asignado 	2 hp 5 hp 10 hp 10 hp 20 hp 25 hp
Capacidad de carga de los contactos auxiliares según UL	A600 / Q600

Protección contra cortocircuitos

Tipo de cartucho fusible <ul style="list-style-type: none"> • para protección contra cortocircuitos del circuito principal <ul style="list-style-type: none"> — con tipo de coordinación 1 necesario — con tipo de coordinación 2 necesario • para protección contra cortocircuitos del bloque de contactos auxiliares necesario 	gG: 125A (690V,100kA), aM: 50A (690V,100kA), BS88: 125A (415V,80kA) gG: 50A (690V, 100kA), aM: 25A (690V, 100kA), BS88: 50A (415V, 80kA) gG: 10 A (500 V, 1 kA)
--	---

Instalación/ fijación/ dimensiones

Posición de montaje	de pie, en nivel de montaje horizontal
Tipo de fijación	fijación por tornillo y abroche a perfil DIN de 35 mm según DIN EN 60715
<ul style="list-style-type: none"> • montaje en serie 	Sí
Altura	85 mm
Anchura	45 mm
Profundidad	97 mm
Distancia que debe respetarse	
<ul style="list-style-type: none"> • para montaje en serie <ul style="list-style-type: none"> — hacia adelante — hacia arriba — hacia abajo — hacia un lado • a piezas puestas a tierra <ul style="list-style-type: none"> — hacia adelante — hacia arriba — hacia un lado — hacia abajo • a piezas bajo tensión <ul style="list-style-type: none"> — hacia adelante — hacia arriba — hacia abajo — hacia un lado 	10 mm 10 mm 10 mm 0 mm 10 mm 10 mm 6 mm 10 mm 10 mm 10 mm 10 mm 6 mm

Conexiones/ Bornes

Tipo de conexión eléctrica	
<ul style="list-style-type: none"> • para circuito principal • para circuito auxiliar y circuito de mando • en contactor para contactos auxiliares • de la bobina 	conexión por tornillo conexión por tornillo Bornes de tornillo Bornes de tornillo
Tipo de secciones de conductor conectables	
<ul style="list-style-type: none"> • para contactos principales <ul style="list-style-type: none"> — monofilar — monofilar o multifilar — alma flexible con preparación de los extremos de cable • con cables AWG para contactos principales 	2x (1 ... 2,5 mm ²), 2x (2,5 ... 10 mm ²) 2x (1 ... 2,5 mm ²), 2x (2,5 ... 10 mm ²) 2x (1 ... 2,5 mm ²), 2x (2,5 ... 6 mm ²), 1x 10 mm ² 2x (16 ... 12), 2x (14 ... 8)
Sección de conductor conectable para contactos principales	
<ul style="list-style-type: none"> • monofilar • multifilar 	1 ... 10 mm ² 1 ... 10 mm ²

<ul style="list-style-type: none"> • alma flexible con preparación de los extremos de cable 	1 ... 10 mm ²
Sección de conductor conectable para contactos auxiliares <ul style="list-style-type: none"> • monofilar o multifilar • alma flexible con preparación de los extremos de cable 	0,5 ... 2,5 mm ² 0,5 ... 2,5 mm ²
Tipo de secciones de conductor conectables <ul style="list-style-type: none"> • para contactos auxiliares <ul style="list-style-type: none"> — monofilar o multifilar — alma flexible con preparación de los extremos de cable • con cables AWG para contactos auxiliares 	2x (0,5 ... 1,5 mm ²), 2x (0,75 ... 2,5 mm ²) 2x (0,5 ... 1,5 mm ²), 2x (0,75 ... 2,5 mm ²) 2x (20 ... 16), 2x (18 ... 14)
Calibre AWG como sección de conductor conectable codificada <ul style="list-style-type: none"> • para contactos principales • para contactos auxiliares 	16 ... 8 20 ... 14

Seguridad

Valor B10 <ul style="list-style-type: none"> • con alta tasa de demanda según SN 31920 	1 000 000
Cuota de defectos peligrosos <ul style="list-style-type: none"> • con baja tasa de demanda según SN 31920 • con alta tasa de demanda según SN 31920 	40 % 73 %
Tasa de fallos [valor FIT] <ul style="list-style-type: none"> • con baja tasa de demanda según SN 31920 	100 FIT
Función del producto <ul style="list-style-type: none"> • contacto espejo según IEC 60947-4-1 	Sí
Valor T1 para intervalo entre pruebas o vida útil según IEC 61508	20 y
Protección de contacto directo contra descarga eléctrica	a prueba de contacto involuntario con los dedos

Certificados/ Homologaciones

General Product Approval	EMC
--------------------------	-----



CCC



CSA



UL

[KC](#)



RCM

Functional Safety/Safety of Machinery	Declaration of Conformity	Test Certificates	Marine / Shipping
---------------------------------------	---------------------------	-------------------	-------------------

[Type Examination Certificate](#)



EG-Konf.

[Miscellaneous](#)

[Special Test Certificate](#)

[Type Test Certificates/Test Report](#)



ABS

Marine / Shipping



LRS



PRS



RINA



RMRS



DNVGL.COM/AF

other

[Confirmation](#)



VDE

Más información

Information- and Downloadcenter (Catálogos, Folletos,...)

www.siemens.com/sirius/catalogs

Industry Mall (sistema de pedido online)

<https://mall.industry.siemens.com/mall/es/es/Catalog/product?mlfb=3RT2027-1AP00-1AA0>

Generador CAx online

<http://support.automation.siemens.com/WW/CAxorder/default.aspx?lang=en&mlfb=3RT2027-1AP00-1AA0>

Service&Support (Manuales, certificados, características, FAQ,...)

<https://support.industry.siemens.com/cs/ww/en/ps/3RT2027-1AP00-1AA0>

Base de datos de imágenes (fotos de producto, dibujos acotados 2D, modelos 3D, esquemas de conexiones, macros

EPLAN, ...)

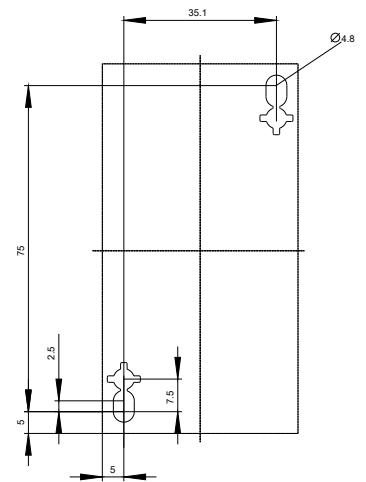
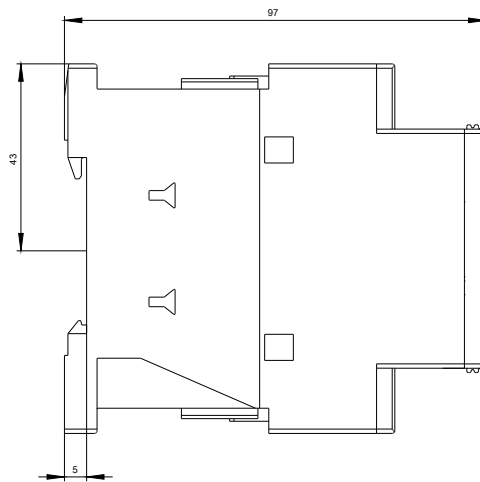
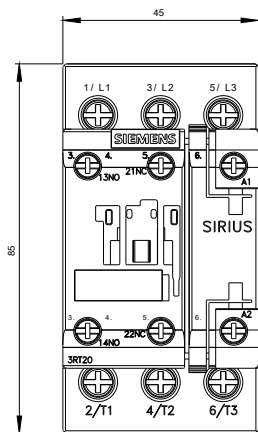
http://www.automation.siemens.com/bilddb/cax_de.aspx?mlfb=3RT2027-1AP00-1AA0&lang=en

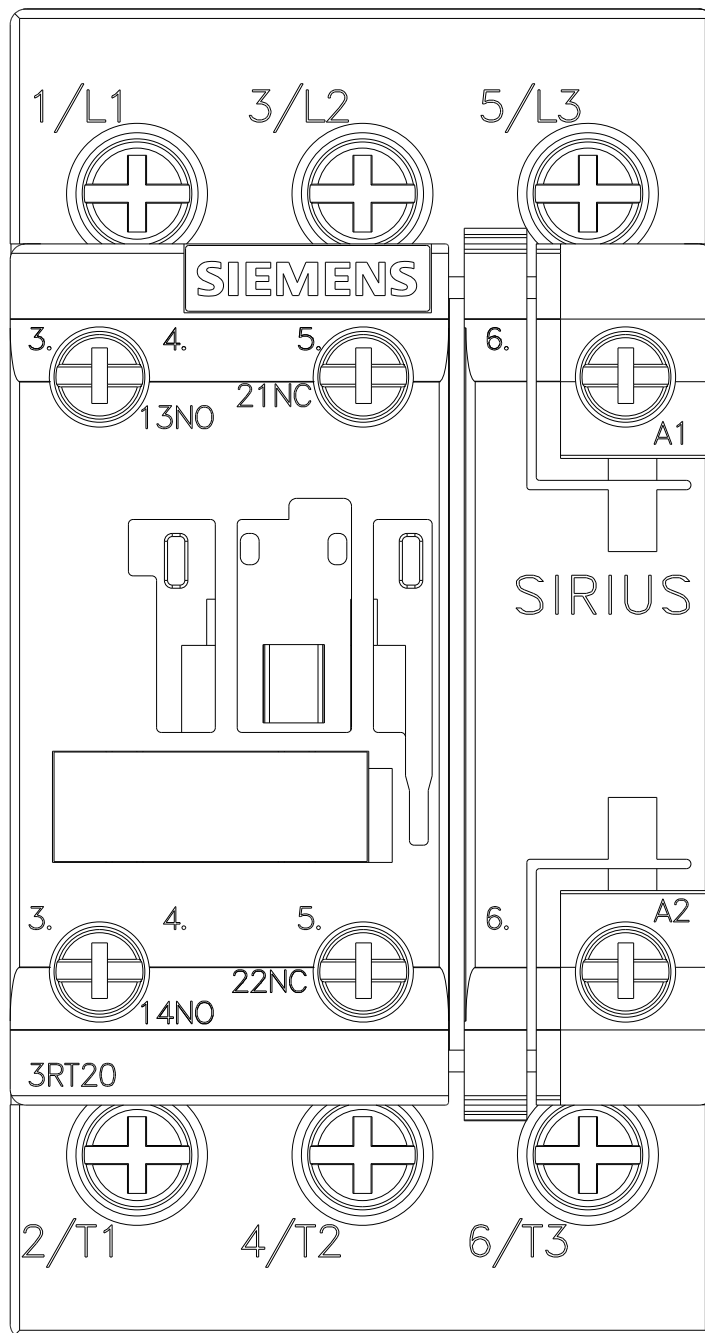
Curva característica: Comportamiento en disparo, I²t, Corriente de corte limitada

<https://support.industry.siemens.com/cs/ww/en/ps/3RT2027-1AP00-1AA0/char>

Otras características (p. ej. vida útil eléctrica, frecuencia de maniobras)

<http://www.automation.siemens.com/bilddb/index.aspx?view=Search&mlfb=3RT2027-1AP00-1AA0&objecttype=14&gridview=view1>







Última modificación:

08/09/2019