

cuerpo sin cabeza de accionamiento Caja de plástico de 50 mm de ancho ASIsafe integrado Estado AS-i: 1:F-IN1, 2:F-IN2 3:AS-i/FAULT Contactos de acción normal 2NC con conector M12 de 4 polos Canal 1 a NC, Canal 2 a conector hembra M12 derecho



Nombre comercial del producto	SIRIUS
Designación del producto	Interruptores de seguridad mecánicos
Denominación del tipo de producto	3SF12
Referencia del fabricante	3SF1244-1KC05-1BA2
<ul style="list-style-type: none"> del cuerpo de interruptor incluido en el suministro 	
Aptitud para uso Interruptor de seguridad	Sí

Datos técnicos generales

Función del producto	
<ul style="list-style-type: none"> apertura positiva 	Sí
Grado de contaminación	clase 3
Resistencia a tensión de choque valor asignado	0,8 kV
Grado de protección IP	IP66/IP67
Resistencia a choques	
<ul style="list-style-type: none"> según IEC 60068-2-27 	30 g / 11 ms
Vida útil mecánica (ciclos de maniobra)	
<ul style="list-style-type: none"> típico 	15 000 000
Designaciones de referencia según IEC 81346-2:2009	B

Designaciones de referencia según EN 61346-2	B
Principio activo	mecánico
Precisión de repetibilidad	0,1 mm
Fuerza mínima de accionamiento en sentido de ataque	20 N
Longitud del sensor	60,7 mm
Ancho del sensor	50 mm
Tipo de contacto	mecánico
Número de contactos NC para contactos auxiliares	2
Número de contactos NA para contactos auxiliares	0
Número de contactos conmutados para contactos auxiliares	1
Tipo de puerto para comunicaciones de seguridad	ASISafe vía conector macho M12, canal 2 transferido a conector hembra M12 a la derecha

Carcasa	
Forma constructiva de la caja	bloque rectangular, ancho
Material de la caja	plástico
Tipo de caja según la norma	No

Cabeza de accionamiento	
Tipo de elemento de accionamiento	otros, sin, cuerpo ASi con conector
Tipo de función de maniobra	contacto de apertura positiva
Principio de conmutación	contactos de acción brusca
Número de contactos de seguridad	1

Conexiones/ Bornes	
Tipo de conexión eléctrica	conector de aparato, fijo, M12, de 4 polos
Tipo de conexión enchufable	conector macho M12, de 4 polos: Pin 1 = ASI+, Pin 2 = libre, Pin 3 = ASI-, Pin 4 = libre
Perfil de esclavo de AS-Interface	0.B.F
Código ID1	F (hex, variable 0...F)

Tensión de alimentación	
Tipo de corriente de la tensión de alimentación	DC
• del indicador LED opcional	
Tensión de alimentación	24 V
• del LED	

Instalación/ fijación/ dimensiones	
Posición de montaje	según las necesidades del usuario
Tipo de fijación	fijación por tornillo

Certificados/ Homologaciones	
-------------------------------------	--

General Product Approval	Functional Safety/Safety of Machinery	Declaration of Conformity	Test Certificates
--------------------------	---------------------------------------	---------------------------	-------------------



[Type Examination Certificate](#)



[Miscellaneous](#)

[Type Test Certificates/Test Report](#)

other

[Confirmation](#)

Más información

Information- and Downloadcenter (Catálogos, Folletos,...)

www.siemens.com/sirius/catalogs

Industry Mall (sistema de pedido online)

<https://mall.industry.siemens.com/mall/es/es/Catalog/product?mlfb=3SF1244-1LC05-1BA2>

Generador CAx online

<http://support.automation.siemens.com/WW/CAxorder/default.aspx?lang=en&mlfb=3SF1244-1LC05-1BA2>

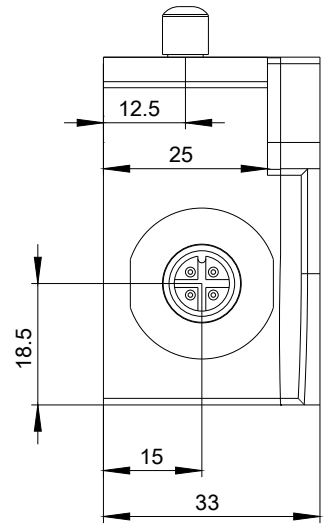
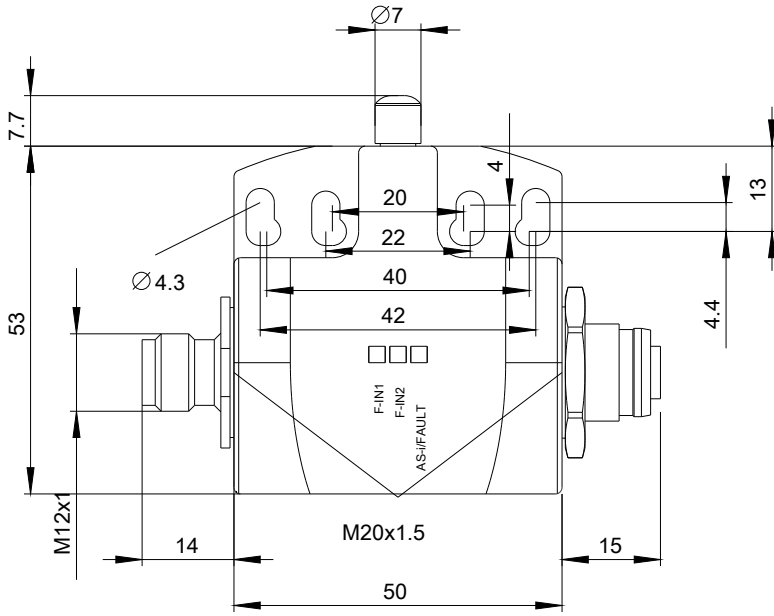
Service&Support (Manuales, certificados, características, FAQ,...)

<https://support.industry.siemens.com/cs/ww/es/ps/3SF1244-1LC05-1BA2>

Base de datos de imágenes (fotos de producto, dibujos acotados 2D, modelos 3D, esquemas de conexiones, macros

EPLAN, ...)

http://www.automation.siemens.com/bilddb/cax_de.aspx?mlfb=3SF1244-1LC05-1BA2&lang=en





1	→	ASI +
2	→	n. c.
3	→	ASI -
4	→	n. c.

Última modificación:

12/09/2019