

tapa cubreterminales de cables, cubierta, Accesorio para Interruptores seccionadores fusibles 3NP1



La versión

Nombre comercial del producto SENTRON

Accesorios

Accesorios Cubierta

Certificados

General Product Approval

Declaration of Conformity

[Miscellaneous](#)



EG-Konf.

Más información

Information- and Downloadcenter (Catálogos, Folletos,...)

<http://www.siemens.com/lowvoltage/catalogs>

Industry Mall (sistema de pedido online)

<https://mall.industry.siemens.com/mall/es/es/Catalog/product?mlfb=3NP1953-1CB00>

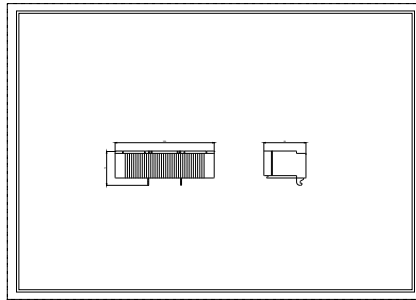
Service&Support (Manuales, certificados, características, FAQ,...)

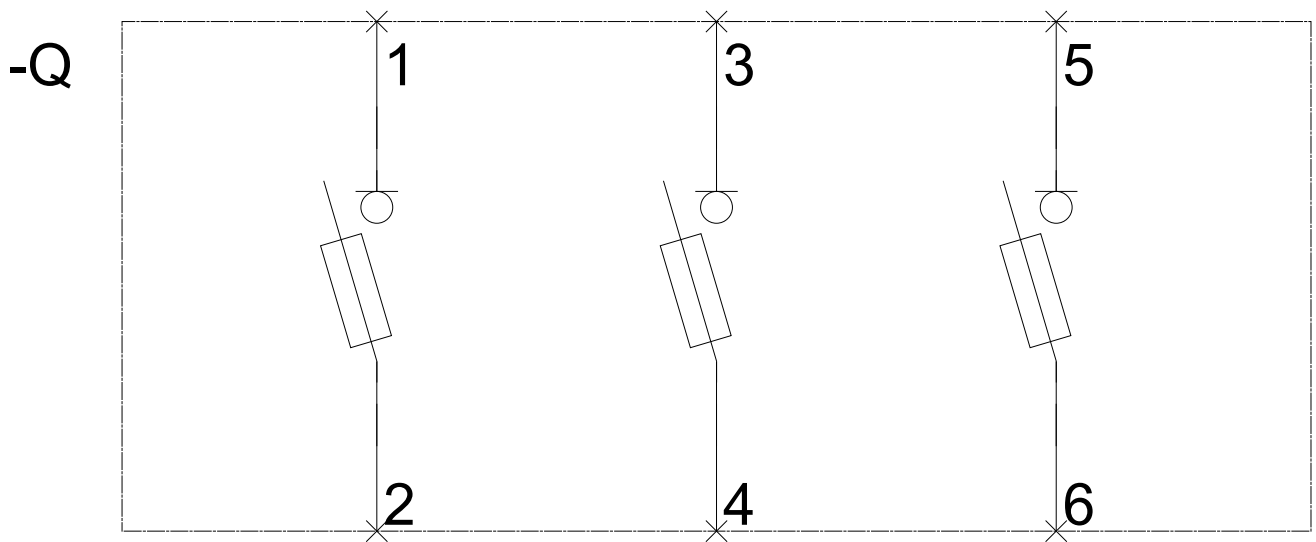
<https://support.industry.siemens.com/cs/ww/es/ps/3NP1953-1CB00>

Base de datos de imágenes (fotos de producto, dibujos acotados 2D, modelos 3D, esquemas de conexiones, ...)
http://www.automation.siemens.com/bilddb/cax_en.aspx?mlfb=3NP1953-1CB00

CAX-Online-Generator
<http://www.siemens.com/cax>

Tender specifications
<http://www.siemens.com/specifications>





-CB

