



Leistungsschütz, AC-3 16 A, 7,5 kW / 400 V 1 Ö, DC 230 V 3-polig,  
Baugröße S00 Schraubanschluss

|  |                                       |
|--|---------------------------------------|
| <b>Produkt-Markename</b>   | SIRIUS                                |
| <b>Produkt-Bezeichnung</b>   | Leistungsschütz                       |
| <b>Produkttyp-Bezeichnung</b>  | 3RT2                                  |
| <b>Allgemeine technische Daten</b>   |                                       |
| <b>Baugröße des Schützes</b>   | S00                                   |
| <b>Produkterweiterung</b>  | Nein                                  |
| <ul style="list-style-type: none"> <li>Funktionsmodul für Kommunikation</li> <li>Hilfsschalter</li> </ul>  | Ja                                    |
| <b>Verlustleistung [W] bei Bemessungswert Strom</b>  |                                       |
| <ul style="list-style-type: none"> <li>bei AC bei warmem Betriebszustand</li> <li>bei AC bei warmem Betriebszustand je Pol</li> <li>ohne Laststromanteil typisch</li> </ul>  | 6,6 W<br>2,2 W<br>4 W                 |
| <b>Isolationsspannung</b>  |                                       |
| <ul style="list-style-type: none"> <li>des Hauptstromkreises bei Verschmutzungsgrad 3 Bemessungswert</li> <li>des Hilfsstromkreises bei Verschmutzungsgrad 3 Bemessungswert</li> </ul>   | 690 V<br>690 V                        |
| <b>Stoßspannungsfestigkeit</b>   |                                       |
| <ul style="list-style-type: none"> <li>des Hauptstromkreises Bemessungswert</li> <li>des Hilfsstromkreises Bemessungswert</li> </ul>   | 6 kV<br>6 kV                          |
| maximal zulässige Spannung für sichere Trennung zwischen Spule und Hauptkontakten gemäß EN 60947-1   | 400 V                                 |
| <b>Schockfestigkeit bei Rechteckstoß</b>   |                                       |
| <ul style="list-style-type: none"> <li>bei DC</li> </ul>   | 7,3g / 5 ms, 4,7g / 10 ms             |
| <b>Schockfestigkeit bei Sinusstoß</b>  |                                       |
| <ul style="list-style-type: none"> <li>bei DC</li> </ul>   | 11,4g / 5 ms, 7,3g / 10 ms            |
| <b>mechanische Lebensdauer (Schaltspiele)</b>  |                                       |
| <ul style="list-style-type: none"> <li>des Schützes typisch</li> <li>des Schützes mit aufgesetztem elektronikgerechtem Hilfsschalterblock typisch</li> <li>des Schützes mit aufgesetztem Hilfsschalterblock typisch</li> </ul> | 30 000 000<br>5 000 000<br>10 000 000 |
| <b>Referenzkennzeichen gemäß IEC 81346-2:2009</b>  | Q                                     |
| <b>RoHS-Richtlinie (Datum)</b>   | 01.10.2009                            |
| <b>Umgebungsbedingungen</b>  |                                       |
| Aufstellungshöhe bei Höhe über NN maximal  | 2 000 m                               |
| <b>Umgebungstemperatur</b>   |                                       |
| <ul style="list-style-type: none"> <li>während Betrieb</li> <li>während Lagerung</li> </ul>  | -25 ... +60 °C<br>-55 ... +80 °C      |
| <b>relative Luftfeuchte minimal</b>  | 10 %                                  |
| <b>relative Luftfeuchte bei 55 °C gemäß IEC 60068-2-30</b>   | 95 %                                  |

|   |                   |
|---|-------------------|
| <b>maximal</b>  |                   |
| <b>Hauptstromkreis</b>  |                   |
| <b>Polzahl für Hauptstromkreis</b>                                      | 3                 |
| <b>Anzahl der Schließer für Hauptkontakte</b>                           | 3                 |
| <b>Betriebsspannung</b>   |                   |
| • bei AC-3 Bemessungswert maximal                                       | 690 V             |
| • bei AC-3e Bemessungswert maximal                                      | 690 V             |
| <b>Betriebsstrom</b>  |                   |
| • bei AC-1 bei 400 V bei Umgebungstemperatur 40 °C Bemessungswert       | 22 A              |
| • bei AC-1  |                   |
| — bis 690 V bei Umgebungstemperatur 40 °C Bemessungswert                | 22 A              |
| — bis 690 V bei Umgebungstemperatur 60 °C Bemessungswert                | 20 A              |
| • bei AC-3  |                   |
| — bei 400 V Bemessungswert  | 16 A              |
| — bei 500 V Bemessungswert  | 12,4 A            |
| — bei 690 V Bemessungswert  | 8,9 A             |
| • bei AC-3e   |                   |
| — bei 400 V Bemessungswert  | 16 A              |
| — bei 500 V Bemessungswert  | 12,4 A            |
| — bei 690 V Bemessungswert  | 8,9 A             |
| • bei AC-4 bei 400 V Bemessungswert                                     | 11,5 A            |
| • bei AC-5a bis 690 V Bemessungswert                                    | 19,4 A            |
| • bei AC-5b bis 400 V Bemessungswert                                    | 13,2 A            |
| • bei AC-6a   |                   |
| — bis 230 V bei Stromscheitelwert n=20 Bemessungswert                   | 9,6 A             |
| — bis 400 V bei Stromscheitelwert n=20 Bemessungswert                   | 9,6 A             |
| — bis 500 V bei Stromscheitelwert n=20 Bemessungswert                   | 9,6 A             |
| — bis 690 V bei Stromscheitelwert n=20 Bemessungswert                   | 8,9 A             |
| • bei AC-6a   |                   |
| — bis 230 V bei Stromscheitelwert n=30 Bemessungswert                   | 6,6 A             |
| — bis 400 V bei Stromscheitelwert n=30 Bemessungswert                   | 6,4 A             |
| — bis 500 V bei Stromscheitelwert n=30 Bemessungswert                   | 6,4 A             |
| — bis 690 V bei Stromscheitelwert n=30 Bemessungswert                   | 6,4 A             |
| Mindestquerschnitt im Hauptstromkreis bei maximalem AC-1 Bemessungswert | 4 mm <sup>2</sup> |
| <b>Betriebsstrom für ca. 200000 Schaltspiele bei AC-4</b>               |                   |
| • bei 400 V Bemessungswert  | 5,5 A             |
| • bei 690 V Bemessungswert  | 4,4 A             |
| <b>Betriebsstrom</b>  |                   |
| • <b>bei 1 Strombahn bei DC-1</b>                                       |                   |
| — bei 24 V Bemessungswert   | 20 A              |
| — bei 110 V Bemessungswert  | 2,1 A             |
| — bei 220 V Bemessungswert  | 0,8 A             |
| — bei 440 V Bemessungswert  | 0,6 A             |
| — bei 600 V Bemessungswert  | 0,6 A             |
| • <b>bei 2 Strombahnen in Reihe bei DC-1</b>                            |                   |
| — bei 24 V Bemessungswert   | 20 A              |
| — bei 110 V Bemessungswert  | 12 A              |
| — bei 220 V Bemessungswert  | 1,6 A             |
| — bei 440 V Bemessungswert  | 0,8 A             |
| — bei 600 V Bemessungswert  | 0,7 A             |
| • <b>bei 3 Strombahnen in Reihe bei DC-1</b>                            |                   |

|   |  |
|---|--|
| — bei 24 V Bemessungswert   | 20 A   |
| — bei 110 V Bemessungswert  | 20 A   |
| — bei 220 V Bemessungswert  | 20 A   |
| — bei 440 V Bemessungswert  | 1,3 A  |
| — bei 600 V Bemessungswert  | 1 A  |
| <b>• bei 1 Strombahn bei DC-3 bei DC-5</b>                          |  |
| — bei 24 V Bemessungswert   | 20 A   |
| — bei 110 V Bemessungswert  | 0,1 A  |
| <b>• bei 2 Strombahnen in Reihe bei DC-3 bei DC-5</b>               |  |
| — bei 24 V Bemessungswert   | 20 A   |
| — bei 110 V Bemessungswert  | 0,35 A   |
| <b>• bei 3 Strombahnen in Reihe bei DC-3 bei DC-5</b>               |  |
| — bei 24 V Bemessungswert   | 20 A   |
| — bei 110 V Bemessungswert  | 20 A   |
| — bei 220 V Bemessungswert  | 1,5 A  |
| — bei 440 V Bemessungswert  | 0,2 A  |
| — bei 600 V Bemessungswert  | 0,2 A  |
| <b>Betriebsleistung</b>   |  |
| • bei AC-2 bei 400 V Bemessungswert                                 | 7,5 kW   |
| • bei AC-3  |  |
| — bei 230 V Bemessungswert  | 4 kW   |
| — bei 400 V Bemessungswert  | 7,5 kW   |
| — bei 500 V Bemessungswert  | 7,5 kW   |
| — bei 690 V Bemessungswert  | 7,5 kW   |
| • bei AC-3e   |  |
| — bei 230 V Bemessungswert  | 4 kW   |
| — bei 400 V Bemessungswert  | 7,5 kW   |
| — bei 500 V Bemessungswert  | 7,5 kW   |
| — bei 690 V Bemessungswert  | 7,5 kW   |
| <b>Betriebsleistung für ca. 200000 Schaltspiele bei AC-4</b>        |  |
| • bei 400 V Bemessungswert  | 2,5 kW   |
| • bei 690 V Bemessungswert  | 3,5 kW   |
| <b>Betriebsscheinleistung bei AC-6a</b>                             |  |
| • bis 230 V bei Stromscheidenwert n=20 Bemessungswert               | 3,8 kVA  |
| • bis 400 V bei Stromscheidenwert n=20 Bemessungswert               | 6,6 kVA  |
| • bis 500 V bei Stromscheidenwert n=20 Bemessungswert               | 8,3 kVA  |
| • bis 690 V bei Stromscheidenwert n=20 Bemessungswert               | 10,6 kVA   |
| <b>Betriebsscheinleistung bei AC-6a</b>                             |  |
| • bis 230 V bei Stromscheidenwert n=30 Bemessungswert               | 2,5 kVA  |
| • bis 400 V bei Stromscheidenwert n=30 Bemessungswert               | 4,4 kVA  |
| • bis 500 V bei Stromscheidenwert n=30 Bemessungswert               | 5,5 kVA  |
| • bis 690 V bei Stromscheidenwert n=30 Bemessungswert               | 7,6 kVA  |
| <b>Kurzzeitstromfestigkeit bei kaltem Betriebszustand bis 40 °C</b> |  |
| • befristet auf 1 s stromlos schaltend maximal                      | 300 A; Mindestquerschnitt entsprechend AC-1 Bemessungswert verwenden |
| • befristet auf 5 s stromlos schaltend maximal                      | 169 A; Mindestquerschnitt entsprechend AC-1 Bemessungswert verwenden |
| • befristet auf 10 s stromlos schaltend maximal                     | 128 A; Mindestquerschnitt entsprechend AC-1 Bemessungswert verwenden |
| • befristet auf 30 s stromlos schaltend maximal                     | 92 A; Mindestquerschnitt entsprechend AC-1 Bemessungswert verwenden  |
| • befristet auf 60 s stromlos schaltend maximal                     | 74 A; Mindestquerschnitt entsprechend AC-1 Bemessungswert verwenden  |
| <b>Leerschalthäufigkeit</b>   |  |

|   |  |
|---|--|
| • bei DC  | 10 000 1/h                                   |
| <b>Schalhäufigkeit</b>                                    |  |
| • bei AC-1 maximal  | 1 000 1/h                                    |
| • bei AC-2 maximal  | 750 1/h                                      |
| • bei AC-3 maximal  | 750 1/h                                      |
| • bei AC-3e maximal                                       | 750 1/h                                      |
| • bei AC-4 maximal  | 250 1/h                                      |
| <b>Steuerstromkreis/ Ansteuerung</b>                      |  |
| <b>Spannungsart der Speisespannung</b>                    | DC   |
| <b>Speisespannung bei DC</b>                              |  |
| • Bemessungswert  | 230 V  |
| <b>Arbeitsbereichsfaktor Speisespannung</b>               |  |
| <b>Bemessungswert der Magnetspule bei DC</b>              |  |
| • Anfangswert   | 0,8  |
| • Endwert   | 1,1  |
| <b>Anzugsleistung der Magnetspule bei DC</b>              | 4 W  |
| <b>Halteleistung der Magnetspule bei DC</b>               | 4 W  |
| <b>Schließverzögerung</b>                                 |  |
| • bei DC  | 30 ... 100 ms                                |
| <b>Öffnungsverzögerung</b>                                |  |
| • bei DC  | 7 ... 13 ms                                  |
| <b>Lichtbogendauer</b>                                    | 10 ... 15 ms                                 |
| <b>Ausführung der Ansteuerung des Schaltantriebs</b>      | Standard A1 - A2                             |
| <b>Hilfsstromkreis</b>                                    |  |
| Anzahl der Öffner für Hilfskontakte unverzögert schaltend | 1  |
| Betriebsstrom bei AC-12 maximal                           | 10 A   |
| <b>Betriebsstrom bei AC-15</b>                            |  |
| • bei 230 V Bemessungswert                                | 10 A   |
| • bei 400 V Bemessungswert                                | 3 A  |
| • bei 500 V Bemessungswert                                | 2 A  |
| • bei 690 V Bemessungswert                                | 1 A  |
| <b>Betriebsstrom bei DC-12</b>                            |  |
| • bei 24 V Bemessungswert                                 | 10 A   |
| • bei 48 V Bemessungswert                                 | 6 A  |
| • bei 60 V Bemessungswert                                 | 6 A  |
| • bei 110 V Bemessungswert                                | 3 A  |
| • bei 125 V Bemessungswert                                | 2 A  |
| • bei 220 V Bemessungswert                                | 1 A  |
| • bei 600 V Bemessungswert                                | 0,15 A                                       |
| <b>Betriebsstrom bei DC-13</b>                            |  |
| • bei 24 V Bemessungswert                                 | 10 A   |
| • bei 48 V Bemessungswert                                 | 2 A  |
| • bei 60 V Bemessungswert                                 | 2 A  |
| • bei 110 V Bemessungswert                                | 1 A  |
| • bei 125 V Bemessungswert                                | 0,9 A  |
| • bei 220 V Bemessungswert                                | 0,3 A  |
| • bei 600 V Bemessungswert                                | 0,1 A  |
| <b>Kontaktzuverlässigkeit der Hilfskontakte</b>           | Eine Fehlschaltung pro 100 Mio. (17 V, 1 mA) |
| <b>UL/CSA Bemessungsdaten</b>                             |  |
| <b>Vollaststrom (FLA) für 3-phasigen Drehstrommotor</b>   |  |
| • bei 480 V Bemessungswert                                | 14 A   |
| • bei 600 V Bemessungswert                                | 11 A   |
| <b>abgegebene mechanische Leistung [hp]</b>               |  |
| • für 1-phasigen Drehstrommotor                           |  |
| — bei 110/120 V Bemessungswert                            | 1 hp   |
| — bei 230 V Bemessungswert                                | 2 hp   |
| • für 3-phasigen Drehstrommotor                           |  |
| — bei 200/208 V Bemessungswert                            | 3 hp   |
| — bei 220/230 V Bemessungswert                            | 5 hp   |
| — bei 460/480 V Bemessungswert                            | 10 hp  |

|  |  |
|--|--|
| — bei 575/600 V Bemessungswert   | 10 hp  |
| <b>Kontaktbelastbarkeit der Hilfskontakte gemäß UL</b>   | A600 / Q600  |
| <b>Kurzschluss-Schutz</b>  |  |
| <b>Ausführung des Sicherungseinsatzes</b>  |  |
| <ul style="list-style-type: none"> <li>• für Kurzschlussschutz des Hauptstromkreises <ul style="list-style-type: none"> <li>— bei Zuordnungsart 1 erforderlich</li> <li>— bei Zuordnungsart 2 erforderlich</li> </ul> </li> <li>• für Kurzschlussschutz des Hilfsschalters erforderlich</li> </ul>   | gG: 50A (690V,100kA), aM: 25A (690V,100kA), BS88: 50A (415V,80kA)<br>gG: 25A (690V,100kA), aM: 20A (690V, 100kA), BS88: 25A (415V, 80kA)<br>gG: 10 A (500 V, 1 kA)   |
| <b>Einbau/ Befestigung/ Abmessungen</b>  |  |
| <b>Einbaulage</b>  | bei senkrechter Montageebene +/-180° drehbar, bei senkrechter Montageebene +/- 22,5° nach vorne und hinten kippbar   |
| <b>Befestigungsart</b>   | Schraub- und Schnappbefestigung auf Hutschiene 35 mm nach DIN EN 60715   |
| <ul style="list-style-type: none"> <li>• Reiheneinbau</li> </ul>   | Ja   |
| <b>Höhe</b>  | 58 mm  |
| <b>Breite</b>  | 45 mm  |
| <b>Tiefe</b>   | 73 mm  |
| <b>einzuhaltender Abstand</b>  |  |
| <ul style="list-style-type: none"> <li>• bei Reihenmontage <ul style="list-style-type: none"> <li>— vorwärts</li> <li>— aufwärts</li> <li>— abwärts</li> <li>— seitwärts</li> </ul> </li> <li>• zu geerdeten Teilen <ul style="list-style-type: none"> <li>— vorwärts</li> <li>— aufwärts</li> <li>— seitwärts</li> <li>— abwärts</li> </ul> </li> <li>• zu spannungsführenden Teilen <ul style="list-style-type: none"> <li>— vorwärts</li> <li>— aufwärts</li> <li>— abwärts</li> <li>— seitwärts</li> </ul> </li> </ul> | 10 mm<br>10 mm<br>10 mm<br>0 mm<br>10 mm<br>10 mm<br>6 mm<br>10 mm<br>10 mm<br>10 mm<br>10 mm<br>6 mm  |
| <b>Anschlüsse/ Klemmen</b>   |  |
| <b>Ausführung des elektrischen Anschlusses</b>   |  |
| <ul style="list-style-type: none"> <li>• für Hauptstromkreis</li> <li>• für Hilfs- und Steuerstromkreis</li> <li>• am Schütz für Hilfskontakte</li> <li>• der Magnetspule</li> </ul>   | Schraubanschluss<br>Schraubanschluss<br>Schraubanschluss<br>Schraubanschluss   |
| <b>Art der anschließbaren Leiterquerschnitte</b>   |  |
| <ul style="list-style-type: none"> <li>• für Hauptkontakte <ul style="list-style-type: none"> <li>— eindrähtig</li> <li>— eindrähtig oder mehrdrähtig</li> <li>— feindrähtig mit Aderendbearbeitung</li> </ul> </li> <li>• bei AWG-Leitungen für Hauptkontakte</li> </ul>  | 2x (0,5 ... 1,5 mm <sup>2</sup> ), 2x (0,75 ... 2,5 mm <sup>2</sup> ), 2x 4 mm <sup>2</sup><br>2x (0,5 ... 1,5 mm <sup>2</sup> ), 2x (0,75 ... 2,5 mm <sup>2</sup> ), 2x 4 mm <sup>2</sup><br>2x (0,5 ... 1,5 mm <sup>2</sup> ), 2x (0,75 ... 2,5 mm <sup>2</sup> )<br>2x (20 ... 16), 2x (18 ... 14), 2x 12 |
| <b>anschließbarer Leiterquerschnitt für Hauptkontakte</b>  |  |
| <ul style="list-style-type: none"> <li>• eindrähtig</li> <li>• mehrdrähtig</li> <li>• feindrähtig mit Aderendbearbeitung</li> </ul>  | 0,5 ... 4 mm <sup>2</sup><br>0,5 ... 4 mm <sup>2</sup><br>0,5 ... 2,5 mm <sup>2</sup>  |
| <b>anschließbarer Leiterquerschnitt für Hilfskontakte</b>  |  |
| <ul style="list-style-type: none"> <li>• eindrähtig oder mehrdrähtig</li> <li>• feindrähtig mit Aderendbearbeitung</li> </ul>  | 0,5 ... 4 mm <sup>2</sup><br>0,5 ... 2,5 mm <sup>2</sup>   |
| <b>Art der anschließbaren Leiterquerschnitte</b>   |  |
| <ul style="list-style-type: none"> <li>• für Hilfskontakte <ul style="list-style-type: none"> <li>— eindrähtig oder mehrdrähtig</li> <li>— feindrähtig mit Aderendbearbeitung</li> </ul> </li> <li>• bei AWG-Leitungen für Hilfskontakte</li> </ul>  | 2x (0,5 ... 1,5 mm <sup>2</sup> ), 2x (0,75 ... 2,5 mm <sup>2</sup> ), 2x 4 mm <sup>2</sup><br>2x (0,5 ... 1,5 mm <sup>2</sup> ), 2x (0,75 ... 2,5 mm <sup>2</sup> )<br>2x (20 ... 16), 2x (18 ... 14), 2x 12  |
| <b>AWG-Nummer als kodierter anschließbarer Leiterquerschnitt</b>   |  |
| <ul style="list-style-type: none"> <li>• für Hauptkontakte</li> </ul>  | 20 ... 12  |

- für Hilfskontakte

20 ... 12

### Sicherheitsrelevante Kenngrößen

|  |  |
|--|--|
| <b>Produktfunktion</b>   |  |
| <ul style="list-style-type: none"> <li>• Spiegelkontakt gemäß IEC 60947-4-1</li> </ul>   | Ja   |
| B10-Wert bei hoher Anforderungsrate gemäß SN 31920   | 1 000 000  |
| <b>Anteil gefahrbringender Ausfälle</b>  |  |
| <ul style="list-style-type: none"> <li>• bei niedriger Anforderungsrate gemäß SN 31920</li> <li>• bei hoher Anforderungsrate gemäß SN 31920</li> </ul> | 40 %<br>73 %                                     |
| Ausfallrate [FIT] bei niedriger Anforderungsrate gemäß SN 31920  | 100 FIT  |
| <b>T1-Wert für Proof-Test Intervall oder Gebrauchsdauer gemäß IEC 61508</b>  | 20 y   |
| <b>Schutzart IP frontseitig gemäß IEC 60529</b>  | IP20   |
| <b>Berührungsschutz frontseitig gemäß IEC 60529</b>  | fingersicher bei senkrechter Berührung von vorne |
| <b>Eignung zur Verwendung</b>  |  |
| <ul style="list-style-type: none"> <li>• sicherheitsgerichtetes Ausschalten</li> </ul>   | Ja   |

### Approbationen/ Zertifikate

#### allgemeine Produktzulassung



[Bestätigungen](#)



[KC](#)



EMV (Elektromagnetische Verträglichkeit)

funktionale Sicherheit/Maschinensicherheit

Konformitätserklärung

Prüfbescheinigungen



[Baumusterprüfbescheinigung](#)

[UK-Konformitätserklärung](#)



EG-Konf.

[spezielle Prüfbescheinigungen](#)

[Typprüfbescheinigung/Werkszeugnis](#)

### Marine / Schiffbau



Marine / Schiffbau

Sonstige

Gefahrgut



[Bestätigungen](#)



[Transport Information](#)

### Weitere Informationen

Information- and Downloadcenter (Kataloge, Broschüren,...)

<https://www.siemens.de/ic10>

Industry Mall (Online-Bestellsystem)

<https://mall.industry.siemens.com/mall/de/de/Catalog/product?mlfb=3RT2018-1BP42>

CAX-Online-Generator

<http://support.automation.siemens.com/WW/CAXorder/default.aspx?lang=de&mlfb=3RT2018-1BP42>

Service&Support (Handbücher, Betriebsanleitungen, Zertifikate, Kennlinien, FAQs,...)

<https://support.industry.siemens.com/cs/ww/de/ps/3RT2018-1BP42>

Bilddatenbank (Produktfotos, 2D-Maßzeichnungen, 3D-Modelle, Geräteschaltpläne, EPLAN Makros, ...)

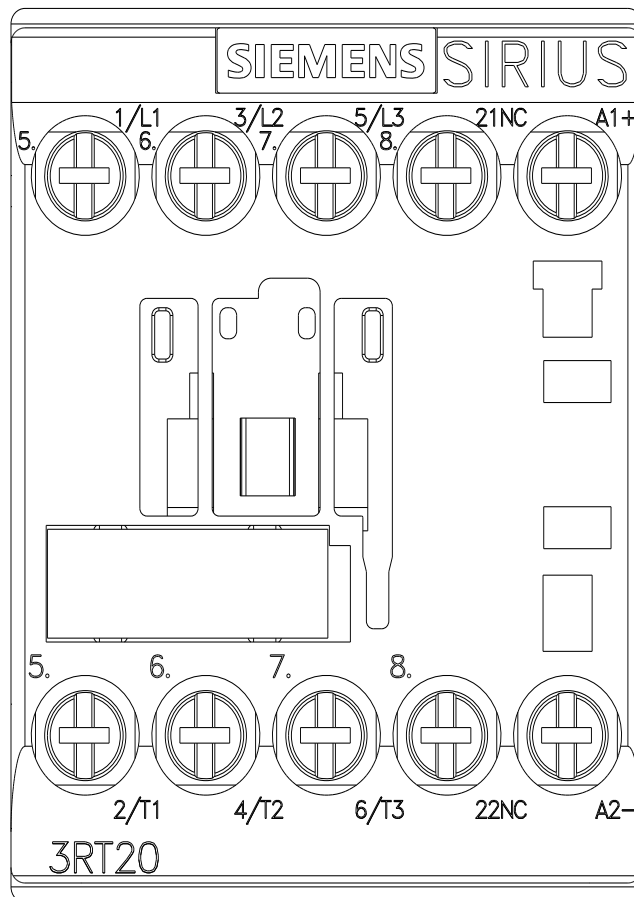
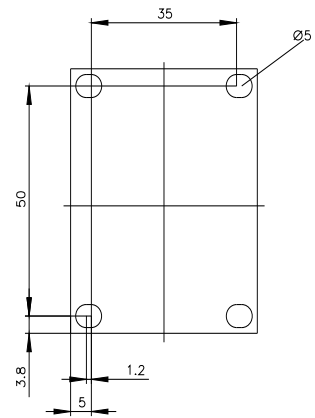
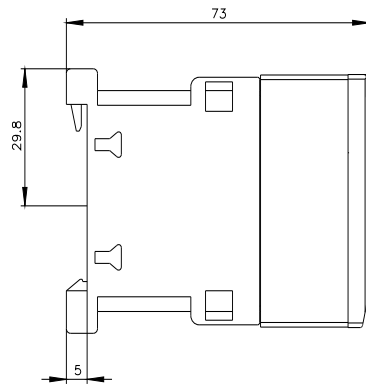
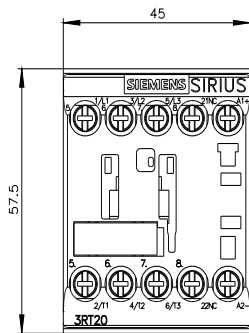
[http://www.automation.siemens.com/bilddb/cax\\_de.aspx?mlfb=3RT2018-1BP42&lang=de](http://www.automation.siemens.com/bilddb/cax_de.aspx?mlfb=3RT2018-1BP42&lang=de)

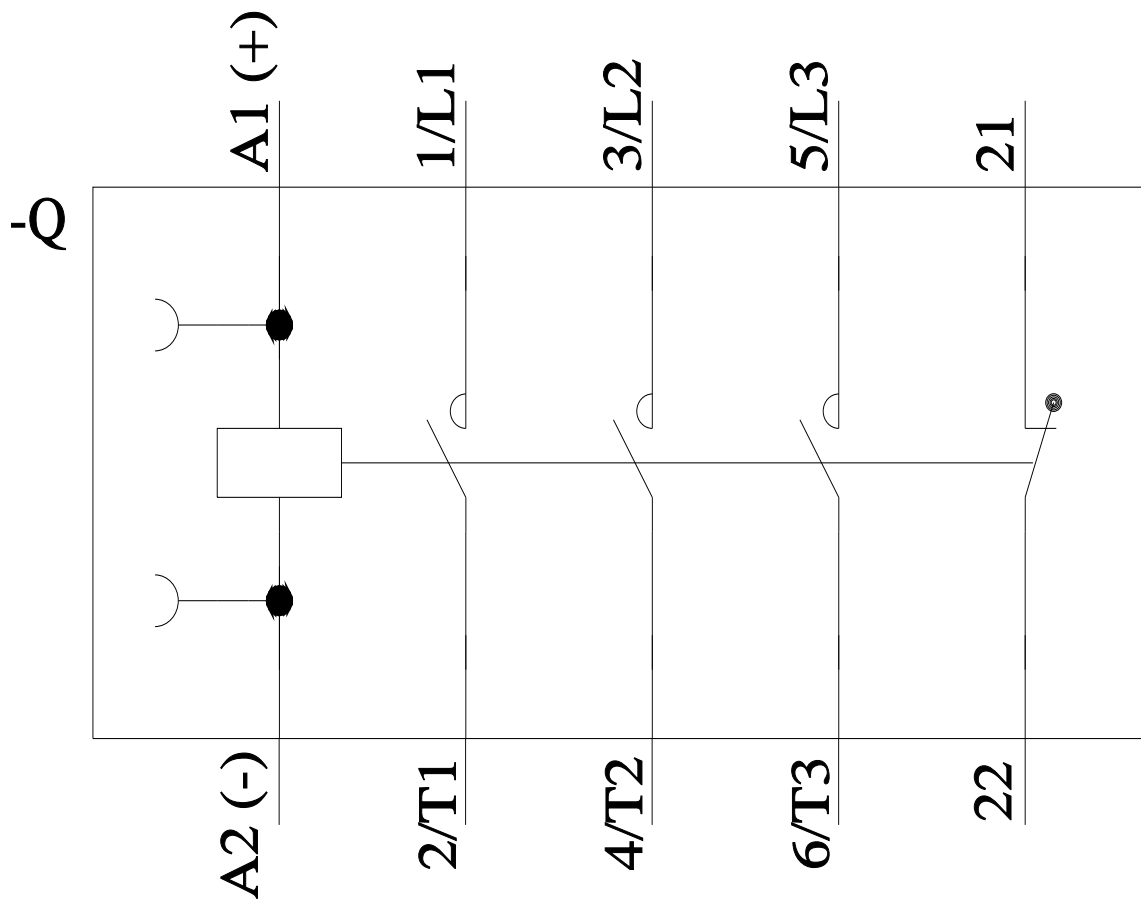
Kennlinien: Auslöseverhalten, I<sup>2</sup>t, Durchlassstrom

<https://support.industry.siemens.com/cs/ww/de/ps/3RT2018-1BP42/char>

Weitere Kennlinien (z. B. Elektrische Lebensdauer, Schalthäufigkeit)

<http://www.automation.siemens.com/bilddb/index.aspx?view=Search&mfb=3RT2018-1BP42&objecttype=14&gridview=view1>





letzte Änderung:

15.02.2022 