

Tapa cubreterminales de cables con protección contra contactos directos por atrás, para el tamaño NH2, Accesorios para interruptor-seccionador fusible 3NP1



La versión

Nombre comercial del producto

SETRON

Certificados

General Product Approval

[Miscellaneous](#)

Declaration of Conformity



EG-Konf.

Más información

Information- and Downloadcenter (Catálogos, Folletos,...)

<http://www.siemens.com/lowvoltage/catalogs>

Industry Mall (sistema de pedido online)

<https://mall.industry.siemens.com/mall/es/es/Catalog/product?mlfb=3NP1953-1CD00>

Service&Support (Manuales, certificados, características, FAQ,...)

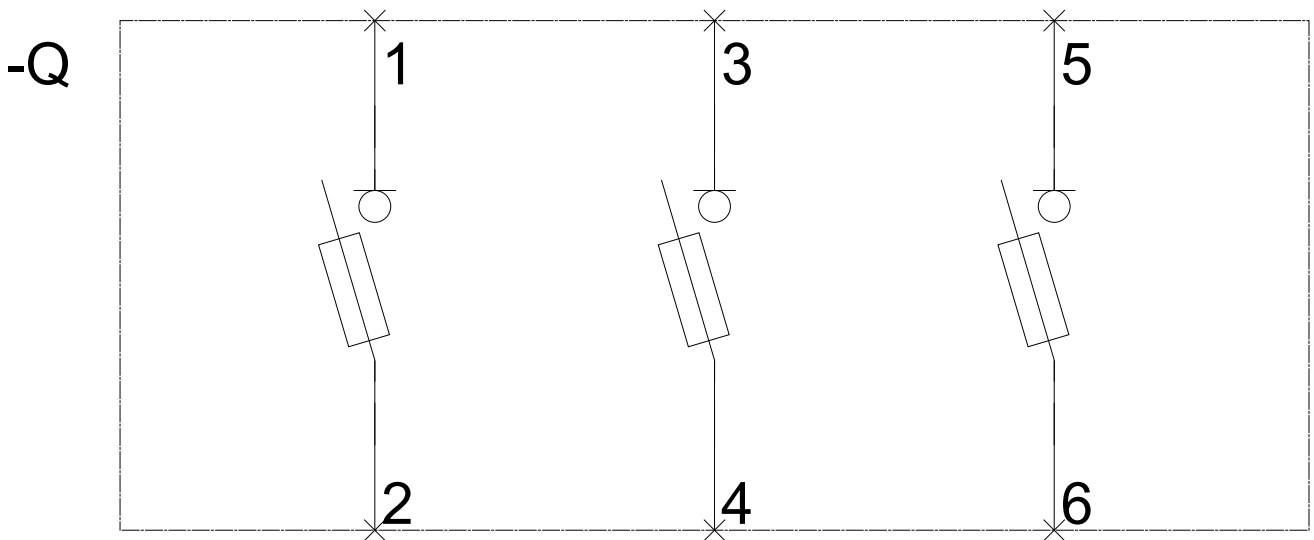
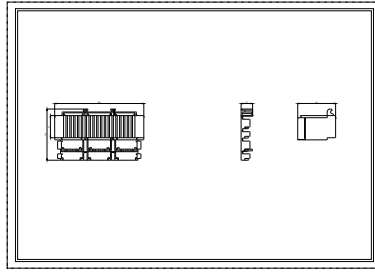
<https://support.industry.siemens.com/cs/ww/es/ps/3NP1953-1CD00>

Base de datos de imágenes (fotos de producto, dibujos acotados 2D, modelos 3D, esquemas de conexiones, ...)

http://www.automation.siemens.com/bilddb/cax_en.aspx?mlfb=3NP1953-1CD00

CAX-Online-Generator

<http://www.siemens.com/cax>



-CB

