



Interrupor automático 3VA2 IEC Frame 250 Clase de poder de corte M Icu=55kA @ 415V 4 polos, protección de distribuciones ETU350, LSI, In=250 A protección de sobrecarga Ir=100 A...250 A protección de cortocircuito I_{sd}=1,5...10 x I_r, I_i=10 x I_n protección de neutro regulable (OFF, 50 %, 100 %) conexión plana con tornillos 2 interruptores auxiliares HP 1 bloque de señalización de disparado HP

La versión	
Nombre comercial del producto	SETRON
Designación del producto	Interrupor automático de caja moldeada
Tipo de producto	Protección de distribuciones
Tipo de disparador de sobreintensidad	ETU350
Función de protección del disparador de sobreintensidad	LSI
Número de polos	4
Tipo de disparador auxiliar	sin disparador auxiliar
Tipo de interruptor auxiliar	2 contactos auxiliares + 1 contacto de señaliz. de disparo HP
Datos técnicos generales	
Tensión de aislamiento asignada U _i	800 V
Tensión de servicio asignada máx. U _e con AC	690 V
Pérdidas [W] / máx.	48 W
Vida útil mecánica (ciclos de maniobra) / típico	20 000
Vida útil eléctrica (ciclos de maniobra) / con AC-1 / con 380/415 V / con 50/60 Hz	10 000

Propiedad del producto / para neutro / ampliable/reequipable / protección de cortocircuito y sobrecarga	No
Tipo de la vigilancia de defectos a tierra	Sin
Función del producto	
• Función de comunicación	No
• detección de pérdida de fase	No
• otras funciones de medición	No
Peso neto	3,2 kg

Electricidad

Corriente permanente / valor asignado / máx.	250 A
Corriente permanente asignada lu	250 A
Intensidad de empleo	
• con 40 °C	250 A
• con 45 °C	250 A
• con 50 °C	250 A
• con 55 °C	241 A
• con 60 °C	232 A
• con 65 °C	222 A
• con 70 °C	213 A

Capacidad de conmutación IEC 60947

Clase de poder de corte del interruptor automático	M
Poder de corte corriente de cortocircuito límite (Icu)	
• con 240 V	85 kA
• con 415 V	55 kA
• con 440 V	55 kA
• con 500 V	36 kA
• con 690 V	3 kA
Poder de corte corriente de cortocircuito de servicio (Ics)	
• con 240 V	85 kA
• con 415 V	55 kA
• con 440 V	55 kA
• con 500 V	36 kA
• con 690 V	3 kA
Poder de cierre corriente de cortocircuito (Icm)	
• con 240 V	187 kA
• con 415 V	121 kA
• con 440 V	121 kA
• con 500 V	79 kA
• con 690 V	5,1 kA

Parámetros ajustables

Valor de respuesta ajustable para corriente / del disparador de sobrecarga dependiente de la corriente / Valor inicial	100 A
Valor de respuesta ajustable para corriente / del disparador de sobrecarga dependiente de la corriente / valor final	250 A
Clase de disparo / del disparador L / con característica I ² t / Valor inicial	0,5
Clase de disparo / del disparador L / con característica I ² t / valor final	15
Valor de respuesta ajustable para corriente / del disparador de cortocircuitos ajustado a reaccionar con breve retardo / Valor inicial	375 A
Valor de respuesta ajustable para corriente / del disparador de cortocircuitos ajustado a reaccionar con breve retardo / valor final	2 500 A
Rango de ajuste/función de sobrecarga L/tiempo de retardo t _R /curva característica I ² t/memoria conectable	No
Retardo ajustable / del disparador S / con característica I ² t / Valor inicial	0,02 s
Retardo ajustable / del disparador S / con característica I ² t / valor final	0,4 s
Valor de respuesta ajustable para corriente / del disparador instantáneo de cortocircuito / Valor inicial	2 500 A
Valor de respuesta ajustable para corriente / del disparador instantáneo de cortocircuito / valor final	2 500 A

Diseño Mecánico

Altura	181 mm
Anchura	140 mm
Profundidad	86 mm

Conexiones

Disposición de la conexión eléctrica / para circuito principal	conexión frontal
Tipo de conexión eléctrica / para circuito principal	Conexión plana con tornillos
Tipo de secciones de conductor conectables / para conexión de barra plana / mín.	13 x 1 mm
Tipo de secciones de conductor conectables / para conexión de barra plana / máx.	25 x 8,5

Circuito auxiliar

Componente del producto	
• disparador de mínima tensión	No
• disparador de tensión	No

<ul style="list-style-type: none"> • disparador de mínima tensión con contacto en avance 	No
<ul style="list-style-type: none"> • Señalizador de disparo 	Sí
Número de contactos conmutados / para contactos auxiliares	3

Accesorios

Ampliación del producto / opcional / accionamiento del motor	Sí
Referencia del fabricante	
<ul style="list-style-type: none"> • del cuerpo de interruptor incluido en el suministro 	3VA2225-5HN42-0AA0
<ul style="list-style-type: none"> • de los bloques del contactos aux./de alarma integrados 	3VA9988-0AA11
<ul style="list-style-type: none"> • de los bloques del contactos aux./de alarma integrados 	3VA9988-0AB11

Condiciones ambientales

Grado de protección IP / frontal	IP40
Temperatura ambiente	
<ul style="list-style-type: none"> • durante el funcionamiento / mín. 	-25 °C
<ul style="list-style-type: none"> • durante el funcionamiento / máx. 	70 °C
<ul style="list-style-type: none"> • durante el almacenamiento / mín. 	-40 °C
<ul style="list-style-type: none"> • durante el almacenamiento / máx. 	80 °C

Certificados

Designaciones de referencia / según IEC 81346-2:2009	Q
--	---

General Product Approval	EMC
---------------------------------	------------



CCC



VDE

CB

CB

[Miscellaneous](#)

EAC



RCM

Declaration of Conformity	Test Certificates	Shipping Approval
----------------------------------	--------------------------	--------------------------



EG-Konf.

[Type Test Certificates/Test Report](#)

[Miscellaneous](#)

[Special Test Certificate](#)



ABS



BUREAU VERITAS

Shipping Approval	other
--------------------------	--------------



LRS



RMRS

[CCS / China Classification Society](#)

[Manufacturer Declaration](#)

[Miscellaneous](#)

Más información

Information- and Downloadcenter (Catálogos, Folletos,...)

<http://www.siemens.com/lowvoltage/catalogs>

Industry Mall (sistema de pedido online)

<https://mall.industry.siemens.com/mall/es/es/Catalog/product?mlfb=3VA2225-5HN42-0AJ0>

Service&Support (Manuales, certificados, características, FAQ,...)

<https://support.industry.siemens.com/cs/ww/es/ps/3VA2225-5HN42-0AJ0>

Base de datos de imágenes (fotos de producto, dibujos acotados 2D, modelos 3D, esquemas de conexiones, ...)

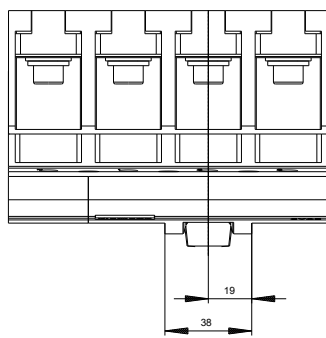
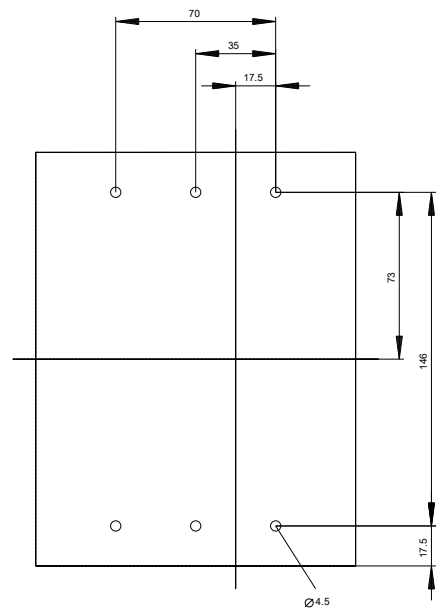
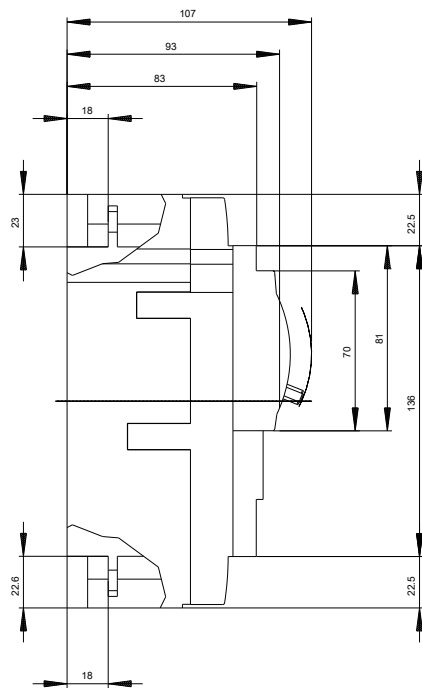
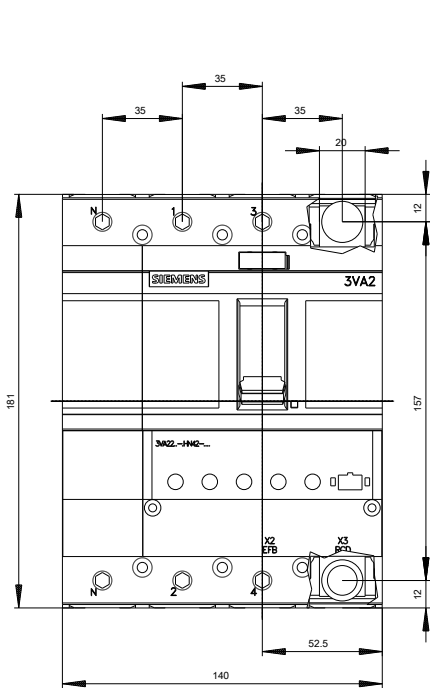
http://www.automation.siemens.com/bilddb/cax_en.aspx?mlfb=3VA2225-5HN42-0AJ0

CAX-Online-Generator

<http://www.siemens.com/cax>

Tender specifications

<http://www.siemens.com/specifications>



Última modificación:

13/09/2019