

contactor, AC-3, 4 kW / 400 V,



| | |
|---|-------------------------|
| Nombre comercial del producto | SIRIUS |
| Designación del producto | Contactador de potencia |
| Denominación del tipo de producto | 3RT2 |
| Datos técnicos generales | |
| Tamaño del contactor | S0 |
| Ampliación del producto | |
| <ul style="list-style-type: none"> Módulo de función para comunicación interruptor auxiliar | <p>No</p> <p>Sí</p> |
| Resistencia a tensión de choque | |
| <ul style="list-style-type: none"> del circuito principal valor asignado del circuito auxiliar valor asignado | <p>6 kV</p> <p>6 kV</p> |
| Tensión máxima admitida para separación de protección | |
| <ul style="list-style-type: none"> entre bobina y contactos principales según EN 60947-1 | 400 V |
| Grado de protección IP | |
| <ul style="list-style-type: none"> frontal del borne de conexión | <p>IP20</p> <p>IP20</p> |
| Resistencia a choques con choque rectangular | |

| | |
|--|----------------------------|
| • con AC | 7,5g / 5 ms, 4,7g / 10 ms |
| Resistencia a choques con choque sinusoidal | |
| • con AC | 11,8g / 5 ms, 7,4g / 10 ms |
| Vida útil mecánica (ciclos de maniobra) | |
| • del contactor típico | 10 000 000 |
| • del contactor con bloque de contactos auxiliares montado para equipo electrónico típico | 5 000 000 |
| • del contactor con bloque de contactos auxiliares montado típico | 10 000 000 |
| Designaciones de referencia según DIN 40719, ampliado según IEC 204-2 según IEC 750 | K |
| Designaciones de referencia según IEC 81346-2:2009 | Q |

| | |
|---|----------------|
| Condiciones ambiente | |
| Altitud de instalación con altura sobre el nivel del mar | |
| • máx. | 2 000 m |
| Temperatura ambiente | |
| • durante el funcionamiento | -25 ... +60 °C |
| • durante el almacenamiento | -55 ... +80 °C |

| | |
|--|--------|
| Circuito de corriente principal | |
| Número de polos para circuito principal | 3 |
| Número de contactos NA para contactos principales | 3 |
| Tensión de empleo | |
| • con AC-3 valor asignado máx. | 690 V |
| Intensidad de empleo | |
| • con AC-1 con 400 V — con temperatura ambiente de 40 °C valor asignado | 40 A |
| • con AC-1 — hasta 690 V con temperatura ambiente de 40 °C valor asignado | 40 A |
| — hasta 690 V con temperatura ambiente de 60 °C valor asignado | 35 A |
| • con AC-2 con 400 V valor asignado | 9 A |
| • con AC-3 — con 400 V valor asignado | 9 A |
| — con 500 V valor asignado | 9 A |
| — con 690 V valor asignado | 9 A |
| • con AC-4 con 400 V valor asignado | 8,5 A |
| • con AC-5a hasta 690 V valor asignado | 35,2 A |
| • con AC-5b hasta 400 V valor asignado | 7,4 A |
| • con AC-6a | |

| | |
|---|--------------------|
| — hasta 230 V con valor de pico de intensidad n=20 valor asignado | 11,4 A |
| — hasta 400 V con valor de pico de intensidad n=20 valor asignado | 11,4 A |
| — hasta 500 V con valor de pico de intensidad n=20 valor asignado | 9,1 A |
| — hasta 690 V con valor de pico de intensidad n=20 valor asignado | 9 A |
| • con AC-6a | |
| — hasta 230 V con valor de pico de intensidad n=30 valor asignado | 7,6 A |
| — hasta 400 V con valor de pico de intensidad n=30 valor asignado | 7,6 A |
| — hasta 500 V con valor de pico de intensidad n=30 valor asignado | 6,1 A |
| — hasta 690 V con valor de pico de intensidad n=30 valor asignado | 6,1 A |
| Sección mínima en circuito principal | |
| • con valor asignado máximo AC-1 | 10 mm ² |
| Intensidad de empleo para aprox. 200000 ciclos de maniobras con AC-4 | |
| • con 400 V valor asignado | 4,1 A |
| • con 690 V valor asignado | 3,3 A |
| Intensidad de empleo | |
| • con 1 vía de circulación de corriente con DC-1 | |
| — con 24 V valor asignado | 35 A |
| — con 110 V valor asignado | 4,5 A |
| — con 220 V valor asignado | 1 A |
| — con 440 V valor asignado | 0,4 A |
| — con 600 V valor asignado | 0,25 A |
| • con 2 vías de corriente en serie con DC-1 | |
| — con 24 V valor asignado | 35 A |
| — con 110 V valor asignado | 35 A |
| — con 220 V valor asignado | 5 A |
| — con 440 V valor asignado | 1 A |
| — con 600 V valor asignado | 0,8 A |
| • con 3 vías de corriente en serie con DC-1 | |
| — con 24 V valor asignado | 35 A |
| — con 110 V valor asignado | 35 A |
| — con 220 V valor asignado | 35 A |
| — con 440 V valor asignado | 2,9 A |
| — con 600 V valor asignado | 1,4 A |
| Intensidad de empleo | |

| | |
|--|--|
| <ul style="list-style-type: none"> • con 1 vía de circulación de corriente con DC-3 con DC-5 <ul style="list-style-type: none"> — con 24 V valor asignado — con 110 V valor asignado — con 220 V valor asignado — con 440 V valor asignado — con 600 V valor asignado • con 2 vías de corriente en serie con DC-3 con DC-5 <ul style="list-style-type: none"> — con 24 V valor asignado — con 110 V valor asignado — con 220 V valor asignado — con 440 V valor asignado — con 600 V valor asignado • con 3 vías de corriente en serie con DC-3 con DC-5 <ul style="list-style-type: none"> — con 24 V valor asignado — con 110 V valor asignado — con 220 V valor asignado — con 440 V valor asignado — con 600 V valor asignado | <p>20 A</p> <p>2,5 A</p> <p>1 A</p> <p>0,09 A</p> <p>0,06 A</p> <p>35 A</p> <p>15 A</p> <p>3 A</p> <p>0,27 A</p> <p>0,16 A</p> <p>35 A</p> <p>35 A</p> <p>10 A</p> <p>0,6 A</p> <p>0,6 A</p> |
| Potencia de empleo | |
| <ul style="list-style-type: none"> • con AC-1 <ul style="list-style-type: none"> — con 230 V valor asignado — con 230 V con 60 °C valor asignado — con 400 V valor asignado — con 400 V con 60 °C valor asignado — con 690 V valor asignado — con 690 V con 60 °C valor asignado • con AC-2 con 400 V valor asignado • con AC-3 <ul style="list-style-type: none"> — con 230 V valor asignado — con 400 V valor asignado — con 500 V valor asignado — con 690 V valor asignado | <p>13,3 kW</p> <p>13,3 kW</p> <p>23 kW</p> <p>23 kW</p> <p>40 kW</p> <p>40 kW</p> <p>4 kW</p> <p>2,2 kW</p> <p>4 kW</p> <p>4 kW</p> <p>7,5 kW</p> |
| Potencia de empleo para aprox. 200000 ciclos de maniobras con AC-4 | |
| <ul style="list-style-type: none"> • con 400 V valor asignado • con 690 V valor asignado | <p>2 kW</p> <p>2,5 kW</p> |
| Intensidad térmica de corta duración limitada a 10 s | 80 A |
| Frecuencia de maniobra en vacío | |
| <ul style="list-style-type: none"> • con AC | 5 000 1/h |

| | |
|-------------------------------|-----------|
| Frecuencia de maniobra | |
| • con AC-1 máx. | 1 000 1/h |
| • con AC-2 máx. | 1 000 1/h |
| • con AC-3 máx. | 1 000 1/h |
| • con AC-4 máx. | 300 1/h |

Circuito de control/ Control por entrada

| | |
|---|------------------|
| Tipo de corriente de la alimentación de tensión de mando | AC |
| Tensión de alimentación del circuito de mando con AC | |
| • con 60 Hz valor asignado | 480 V |
| Factor de rango de trabajo tensión de alimentación de mando valor asignado de la bobina con AC | |
| • con 60 Hz | 0,85 ... 1,1 |
| Potencia inicial aparente de la bobina con AC | |
| • con 60 Hz | 73 V·A |
| Cos phi inductivo a la potencia de atracción de la bobina | |
| • con 60 Hz | 0,76 |
| Potencia de retención aparente de la bobina con AC | |
| • con 60 Hz | 7,2 V·A |
| Cos phi inductivo con potencia de retención de la bobina | |
| • con 60 Hz | 0,28 |
| Retardo de cierre | |
| • con AC | 9 ... 38 ms |
| Retardo de apertura | |
| • con AC | 4 ... 16 ms |
| Duración de arco | 10 ... 10 ms |
| Tipo de control del accionamiento de maniobra | Standard A1 - A2 |

Circuito de corriente secundario

| | |
|---|------|
| Número de contactos NC para contactos auxiliares | |
| • conmutación instantánea | 1 |
| Número de contactos NA para contactos auxiliares | |
| • conmutación instantánea | 1 |
| Intensidad de empleo con AC-12 máx. | 10 A |
| Intensidad de empleo con AC-15 | |
| • con 230 V valor asignado | 10 A |
| • con 400 V valor asignado | 3 A |
| • con 500 V valor asignado | 2 A |
| • con 690 V valor asignado | 1 A |
| Intensidad de empleo con DC-12 | |

| | |
|---|--|
| <ul style="list-style-type: none"> • con 24 V valor asignado • con 48 V valor asignado • con 60 V valor asignado • con 110 V valor asignado • con 125 V valor asignado • con 220 V valor asignado • con 600 V valor asignado | 10 A 6 A 6 A 3 A 2 A 1 A 0,15 A |
| Intensidad de empleo con DC-13 | |
| <ul style="list-style-type: none"> • con 24 V valor asignado • con 48 V valor asignado • con 60 V valor asignado • con 110 V valor asignado • con 125 V valor asignado • con 220 V valor asignado • con 600 V valor asignado | 10 A 2 A 2 A 1 A 0,9 A 0,3 A 0,1 A |
| Confiabilidad de contacto de los contactos auxiliares | una conexión errónea por 100 millones (17 V, 1 mA) |

Valores nominales UL/CSA

| | |
|--|--|
| Corriente a plena carga (FLA) para motor trifásico | |
| <ul style="list-style-type: none"> • con 480 V valor asignado • con 600 V valor asignado | 7,6 A 9 A |
| potencia mecánica entregada [hp] | |
| <ul style="list-style-type: none"> • por motor monofásico <ul style="list-style-type: none"> — con 110/120 V valor asignado — con 230 V valor asignado • para motor trifásico <ul style="list-style-type: none"> — con 200/208 V valor asignado — con 220/230 V valor asignado — con 460/480 V valor asignado — con 575/600 V valor asignado | 1 hp 1 hp 2 hp 3 hp 5 hp 7,5 hp |
| Capacidad de carga de los contactos auxiliares según UL | A600 / Q600 |

Protección contra cortocircuitos

| | |
|--|--|
| Tipo de cartucho fusible | |
| <ul style="list-style-type: none"> • para protección contra cortocircuitos del circuito principal <ul style="list-style-type: none"> — con tipo de coordinación 1 necesario — con tipo de coordinación 2 necesario • para protección contra cortocircuitos del bloque de contactos auxiliares necesario | gG: 63A (690V,100kA), aM: 32A (690V,100kA), BS88: 63A (415V,80kA) gG: 25A (690V,100kA), aM: 20A (690V,100kA), BS88: 25A (415V,80kA) gG: 10 A (500 V, 1 kA) |

Instalación/ fijación/ dimensiones

| | |
|---|--|
| Posición de montaje | con plano de montaje vertical, girable +/-180°; con plano de montaje vertical, inclinable +/-22,5° hacia delante y atrás |
| Tipo de fijación | fijación por tornillo y abroche a perfil DIN de 35 mm según DIN EN 60715 |
| <ul style="list-style-type: none"> • montaje en serie | Sí |
| Altura | 85 mm |
| Anchura | 45 mm |
| Profundidad | 97 mm |
| Distancia que debe respetarse | |
| <ul style="list-style-type: none"> • para montaje en serie <ul style="list-style-type: none"> — hacia adelante — hacia arriba — hacia abajo — hacia un lado • a piezas puestas a tierra <ul style="list-style-type: none"> — hacia adelante — hacia arriba — hacia un lado — hacia abajo • a piezas bajo tensión <ul style="list-style-type: none"> — hacia adelante — hacia arriba — hacia abajo — hacia un lado | 10 mm 10 mm 10 mm 0 mm 10 mm 10 mm 6 mm 10 mm 10 mm 10 mm 10 mm 10 mm 10 mm 6 mm |

Conexiones/ Bornes

| | |
|--|--|
| Tipo de conexión eléctrica | |
| <ul style="list-style-type: none"> • para circuito principal • para circuito auxiliar y circuito de mando • en contactor para contactos auxiliares • de la bobina | conexión por tornillo conexión por tornillo Bornes de tornillo Bornes de tornillo |
| Tipo de secciones de conductor conectables | |
| <ul style="list-style-type: none"> • para contactos principales <ul style="list-style-type: none"> — monofilar — monofilar o multifilar — alma flexible con preparación de los extremos de cable • con cables AWG para contactos principales | 2x (1 ... 2,5 mm ²), 2x (2,5 ... 10 mm ²) 2x (1 ... 2,5 mm ²), 2x (2,5 ... 10 mm ²) 2x (1 ... 2,5 mm ²), 2x (2,5 ... 6 mm ²), 1x 10 mm ² 2x (16 ... 12), 2x (14 ... 8) |
| Sección de conductor conectable para contactos principales | |
| <ul style="list-style-type: none"> • monofilar • multifilar | 1 ... 10 mm ² 1 ... 10 mm ² |

| | |
|---|--|
| <ul style="list-style-type: none"> • alma flexible con preparación de los extremos de cable | 1 ... 10 mm ² |
| Sección de conductor conectable para contactos auxiliares <ul style="list-style-type: none"> • monofilar o multifilar • alma flexible con preparación de los extremos de cable | 0,5 ... 2,5 mm ² 0,5 ... 2,5 mm ² |
| Tipo de secciones de conductor conectables <ul style="list-style-type: none"> • para contactos auxiliares <ul style="list-style-type: none"> — monofilar o multifilar — alma flexible con preparación de los extremos de cable • con cables AWG para contactos auxiliares | 2x (0,5 ... 1,5 mm ²), 2x (0,75 ... 2,5 mm ²) 2x (0,5 ... 1,5 mm ²), 2x (0,75 ... 2,5 mm ²) 2x (20 ... 16), 2x (18 ... 14) |
| Calibre AWG como sección de conductor conectable codificada <ul style="list-style-type: none"> • para contactos principales • para contactos auxiliares | 16 ... 8 20 ... 14 |

| Seguridad | |
|--|---|
| Valor B10 <ul style="list-style-type: none"> • con alta tasa de demanda según SN 31920 | 1 000 000 |
| Cuota de defectos peligrosos <ul style="list-style-type: none"> • con baja tasa de demanda según SN 31920 • con alta tasa de demanda según SN 31920 | 40 % 73 % |
| Tasa de fallos [valor FIT] <ul style="list-style-type: none"> • con baja tasa de demanda según SN 31920 | 100 FIT |
| Función del producto <ul style="list-style-type: none"> • contacto espejo según IEC 60947-4-1 | Sí |
| Valor T1 para intervalo entre pruebas o vida útil según IEC 61508 | 20 y |
| Protección de contacto directo contra descarga eléctrica | a prueba de contacto involuntario con los dedos |

Certificados/ Homologaciones

| | |
|--------------------------|-----|
| General Product Approval | EMC |
|--------------------------|-----|



[KC](#)



| | | | |
|---------------------------------------|---------------------------|-------------------|-------------------|
| Functional Safety/Safety of Machinery | Declaration of Conformity | Test Certificates | Marine / Shipping |
|---------------------------------------|---------------------------|-------------------|-------------------|

[Type Examination Certificate](#)



[Miscellaneous](#)

[Type Test Certificates/Test Report](#)

[Special Test Certificate](#)



| |
|-------------------|
| Marine / Shipping |
|-------------------|



| |
|-------|
| other |
|-------|

[Confirmation](#)



| |
|-----------------|
| Más información |
|-----------------|

Information- and Downloadcenter (Catálogos, Folletos,...)

www.siemens.com/sirius/catalogs

Industry Mall (sistema de pedido online)

<https://mall.industry.siemens.com/mall/es/es/Catalog/product?mlfb=3RT2023-1AV60>

Generador CAx online

<http://support.automation.siemens.com/WW/CAxorder/default.aspx?lang=en&mlfb=3RT2023-1AV60>

Service&Support (Manuales, certificados, características, FAQ,...)

<https://support.industry.siemens.com/cs/ww/en/ps/3RT2023-1AV60>

Base de datos de imágenes (fotos de producto, dibujos acotados 2D, modelos 3D, esquemas de conexiones, macros

EPLAN, ...)

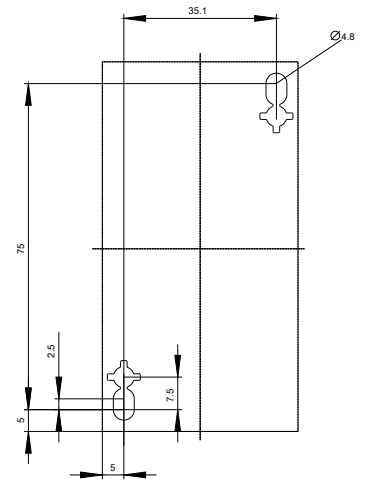
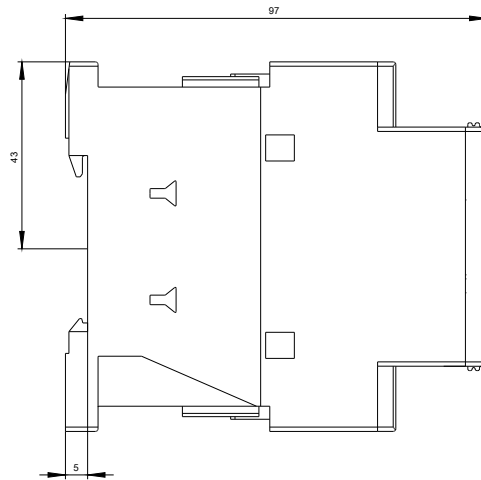
http://www.automation.siemens.com/bilddb/cax_de.aspx?mlfb=3RT2023-1AV60&lang=en

Curva característica: Comportamiento en disparo, I²t, Corriente de corte limitada

<https://support.industry.siemens.com/cs/ww/en/ps/3RT2023-1AV60/char>

Otras características (p. ej. vida útil eléctrica, frecuencia de maniobras)

<http://www.automation.siemens.com/bilddb/index.aspx?view=Search&mlfb=3RT2023-1AV60&objecttype=14&gridview=view1>







Última modificación:

04/09/2019