



Interruptor automático 3VA1 IEC Frame 160 Clase de poder de corte M Icu=55kA @ 415V 3 polos, protección de distribuciones TM240, ATAM, In=25 A protección de sobrecarga Ir=18A...25A protección de cortocircuito Ii=6,4...12,8 x In conexión en borne disparador shunt (STL) 110-127V DC, AC 50/60 Hz

La versión	
Nombre comercial del producto	SETRON
Designación del producto	Interruptor automático de caja moldeada
Tipo de producto	Protección de distribuciones
Tipo de disparador de sobreintensidad	TM240
Función de protección del disparador de sobreintensidad	LI
Número de polos	3
Tipo de disparador auxiliar	Disparador de apertura (STL)

Datos técnicos generales	
Tensión de aislamiento asignada Ui	800 V
Tensión de servicio asignada máx. Ue con AC	690 V
Tensión de empleo / con DC / valor asignado	500 V
Vida útil mecánica (ciclos de maniobra) / típico	15 000
Vida útil eléctrica (ciclos de maniobra) / con AC-1 / con 380/415 V / con 50/60 Hz	8 000
Propiedad del producto / para neutro / ampliable/reequipable / protección de cortocircuito y sobrecarga	No

Tipo de la vigilancia de defectos a tierra	Sin
Función del producto	
• Función de comunicación	No
• detección de pérdida de fase	No
• otras funciones de medición	No
Peso neto	0,9 kg

Electricidad

Corriente permanente / valor asignado / máx.	160 A
Corriente permanente asignada lu	25 A
Intensidad de empleo	
• con 40 °C	25 A
• con 45 °C	25 A
• con 50 °C	25 A
• con 55 °C	24 A
• con 60 °C	23,5 A
• con 65 °C	23 A
• con 70 °C	22,5 A

Capacidad de conmutación IEC 60947

Clase de poder de corte del interruptor automático	M
Poder de corte corriente de cortocircuito límite (Icu)	
• con 240 V	85 kA
• con 415 V	55 kA
• con 440 V	36 kA
• con 690 V	10 kA
Poder de corte corriente de cortocircuito de servicio (Ics)	
• con 240 V	85 kA
• con 415 V	55 kA
• con 440 V	36 kA
• con 690 V	5 kA
Poder de cierre corriente de cortocircuito (Icm)	
• con 240 V	187 kA
• con 415 V	121 kA
• con 440 V	75,6 kA
• con 690 V	17 kA

Parámetros ajustables

Valor de respuesta ajustable para corriente / del disparador de sobrecarga dependiente de la corriente / Valor inicial	18 A
Valor de respuesta ajustable para corriente / del disparador de sobrecarga dependiente de la corriente / valor final	25 A

Clase de disparo / del disparador L / con característica I _{2t} / Valor inicial	1
Clase de disparo / del disparador L / con característica I _{2t} / valor final	1
Rango de ajuste/función de sobrecarga L/tiempo de retardo t _R /curva característica I ² t/memoria conectable	No
Valor de respuesta ajustable para corriente / del disparador instantáneo de cortocircuito / Valor inicial	160 A
Valor de respuesta ajustable para corriente / del disparador instantáneo de cortocircuito / valor final	320 A

Diseño Mecánico

Altura	130 mm
Anchura	76,2 mm
Profundidad	70 mm

Conexiones

Disposición de la conexión eléctrica / para circuito principal	conexión frontal
Tipo de conexión eléctrica / para circuito principal	borne de caja
Tipo de secciones de conductor conectables / de los conductores redondos / multifilar	1 x (1,5 - 70 mm ²)

Circuito auxiliar

Componente del producto	
<ul style="list-style-type: none"> • disparador de mínima tensión 	No
<ul style="list-style-type: none"> • disparador de tensión 	Sí
<ul style="list-style-type: none"> • disparador de mínima tensión con contacto en avance 	No
<ul style="list-style-type: none"> • Señalizador de disparo 	No
Número de contactos conmutados / para contactos auxiliares	0

Accesorios

Ampliación del producto / opcional / accionamiento del motor	Sí
Referencia del fabricante	
<ul style="list-style-type: none"> • del disparador auxiliar integrado 	3VA9688-0BL32

Condiciones ambientales

Grado de protección IP / frontal	IP40
Temperatura ambiente	
<ul style="list-style-type: none"> • durante el funcionamiento / mín. 	-25 °C
<ul style="list-style-type: none"> • durante el funcionamiento / máx. 	70 °C
<ul style="list-style-type: none"> • durante el almacenamiento / mín. 	-40 °C
<ul style="list-style-type: none"> • durante el almacenamiento / máx. 	80 °C

Certificados

Designaciones de referencia / según IEC 81346-2:2009

Q

General Product Approval

EMC

Declaration of Conformity



[Miscellaneous](#)



Test Certificates

Shipping Approval

[Type Test Certificates/Test Report](#)

[Miscellaneous](#)

[Special Test Certificate](#)



Shipping Approval

other



[CCS / China Classification Society](#)

[Manufacturer Declaration](#)

[Miscellaneous](#)

Más información

Information- and Downloadcenter (Catálogos, Folletos,...)

<http://www.siemens.com/lowvoltage/catalogs>

Industry Mall (sistema de pedido online)

<https://mall.industry.siemens.com/mall/es/es/Catalog/product?mlfb=3VA1125-5EF36-0JA0>

Service&Support (Manuales, certificados, características, FAQ,...)

<https://support.industry.siemens.com/cs/ww/es/ps/3VA1125-5EF36-0JA0>

Base de datos de imágenes (fotos de producto, dibujos acotados 2D, modelos 3D, esquemas de conexiones, ...)

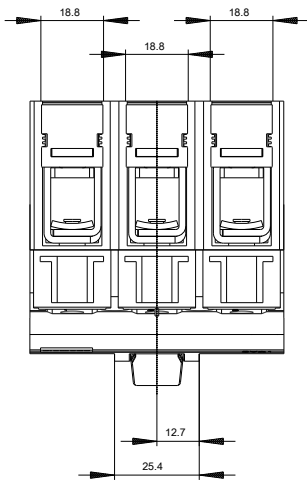
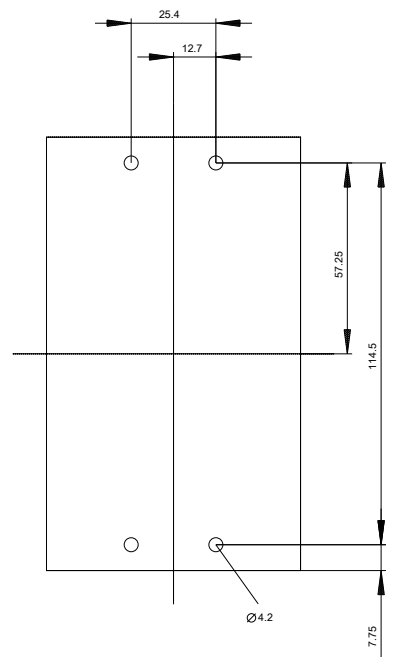
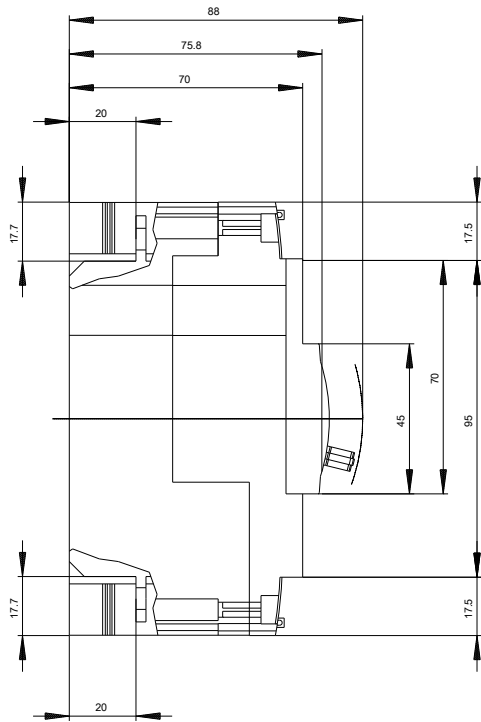
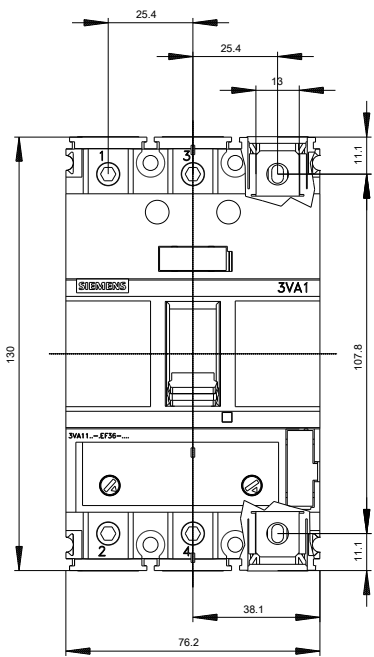
http://www.automation.siemens.com/bilddb/cax_en.aspx?mlfb=3VA1125-5EF36-0JA0

CAX-Online-Generator

<http://www.siemens.com/cax>

Tender specifications

<http://www.siemens.com/specifications>





Última modificación:

10/08/2019